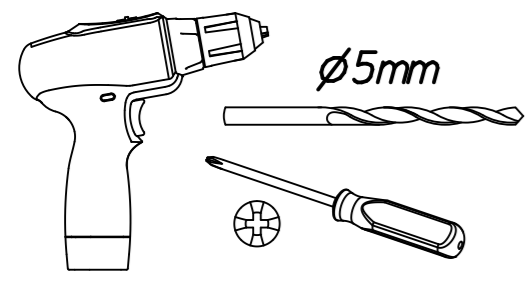


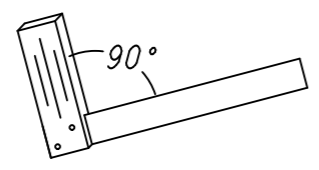
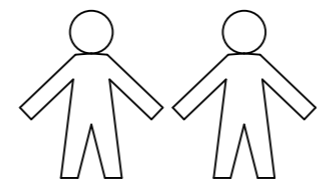
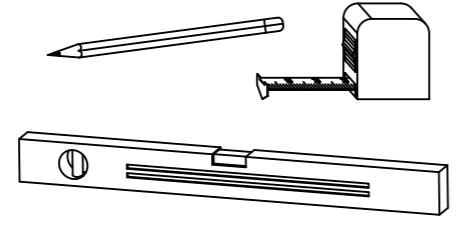
1.

M1946_02

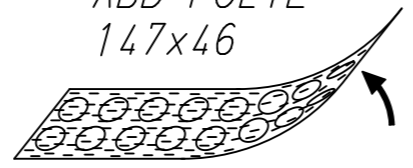
rauch



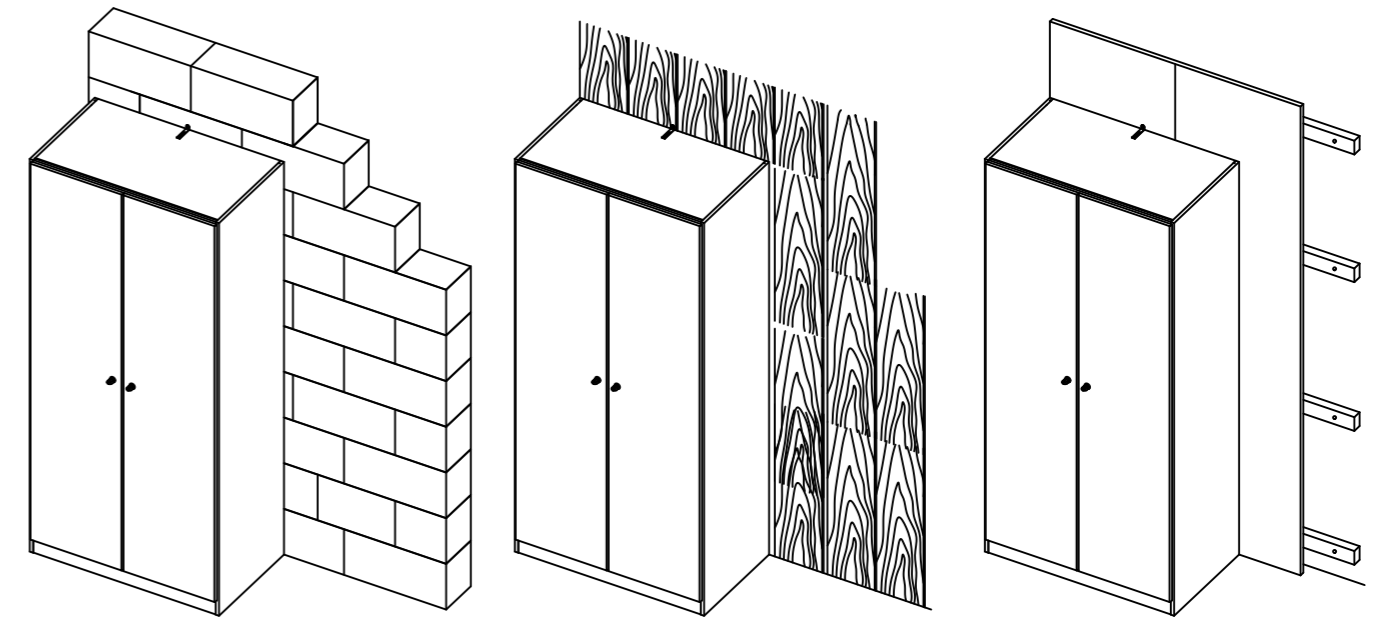
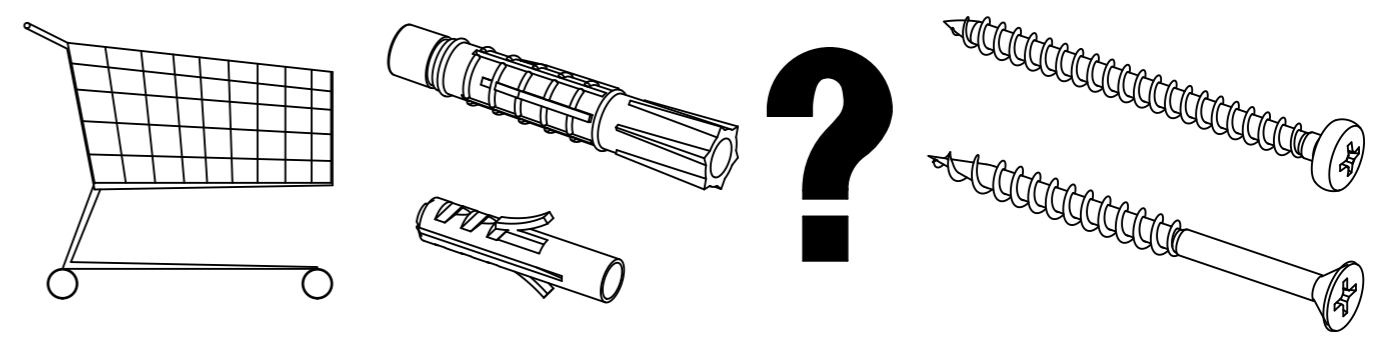
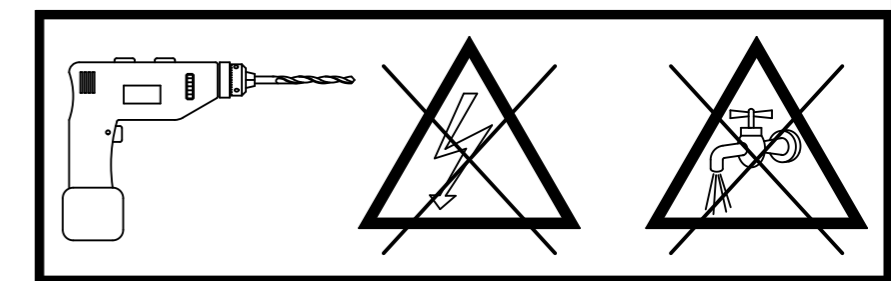
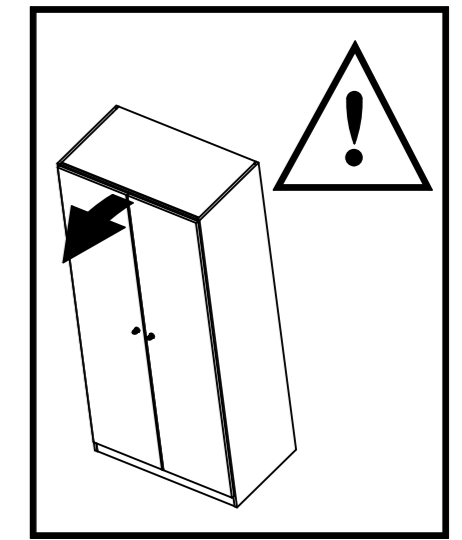
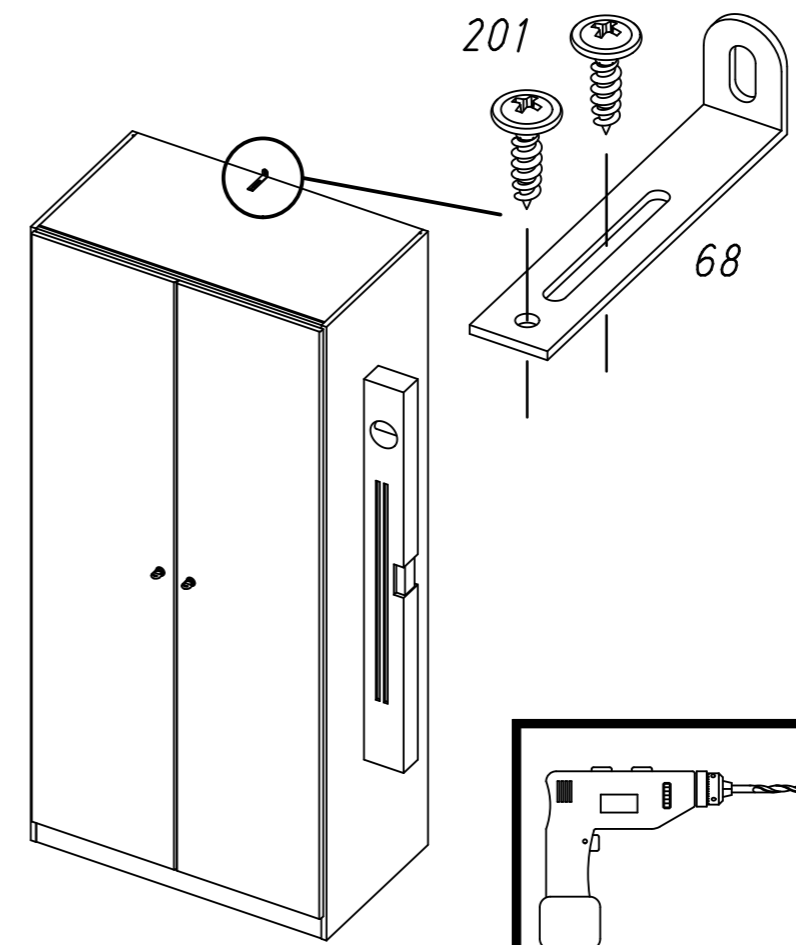
∅5mm



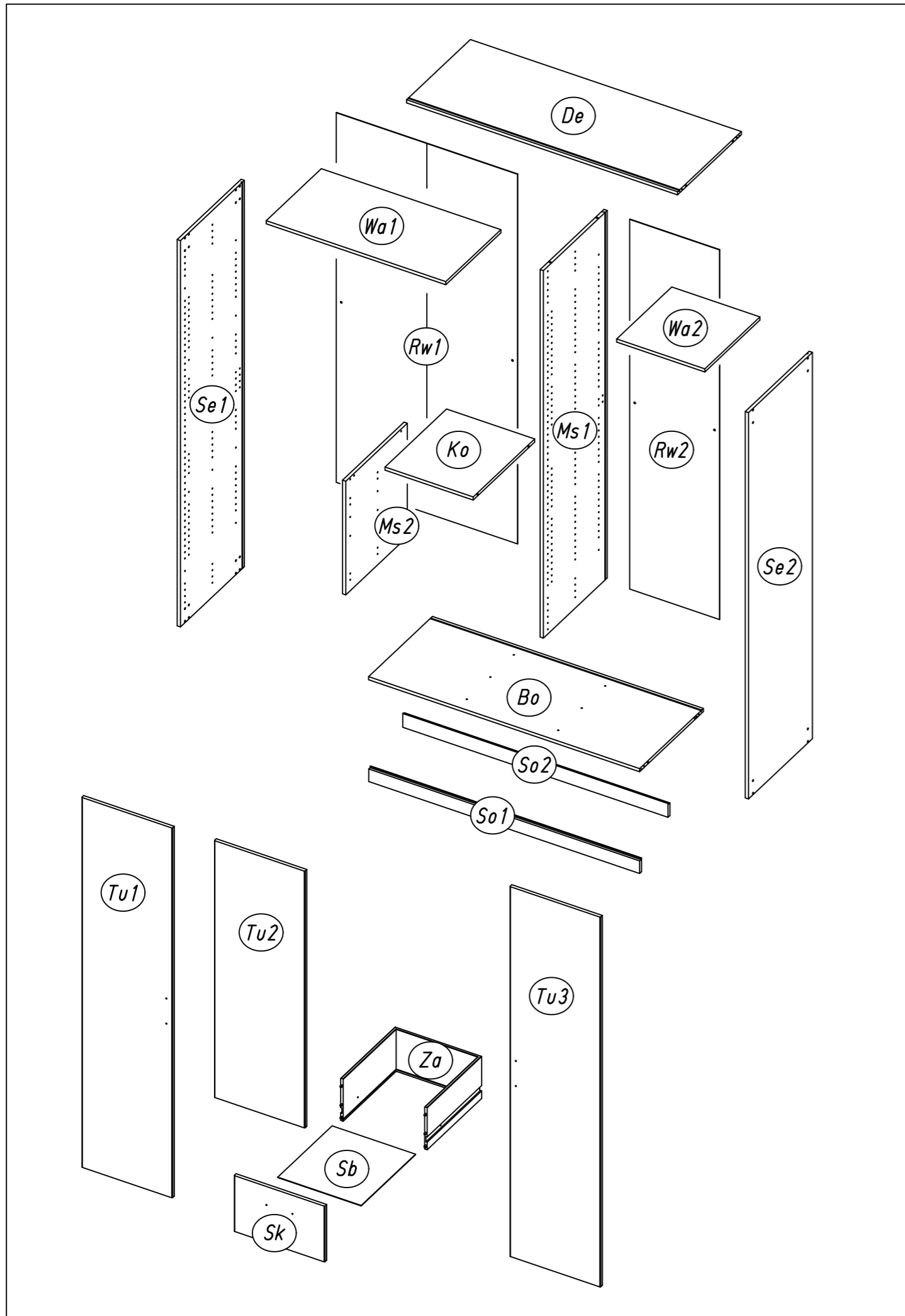
ABD-FOLIE
147x46



2.

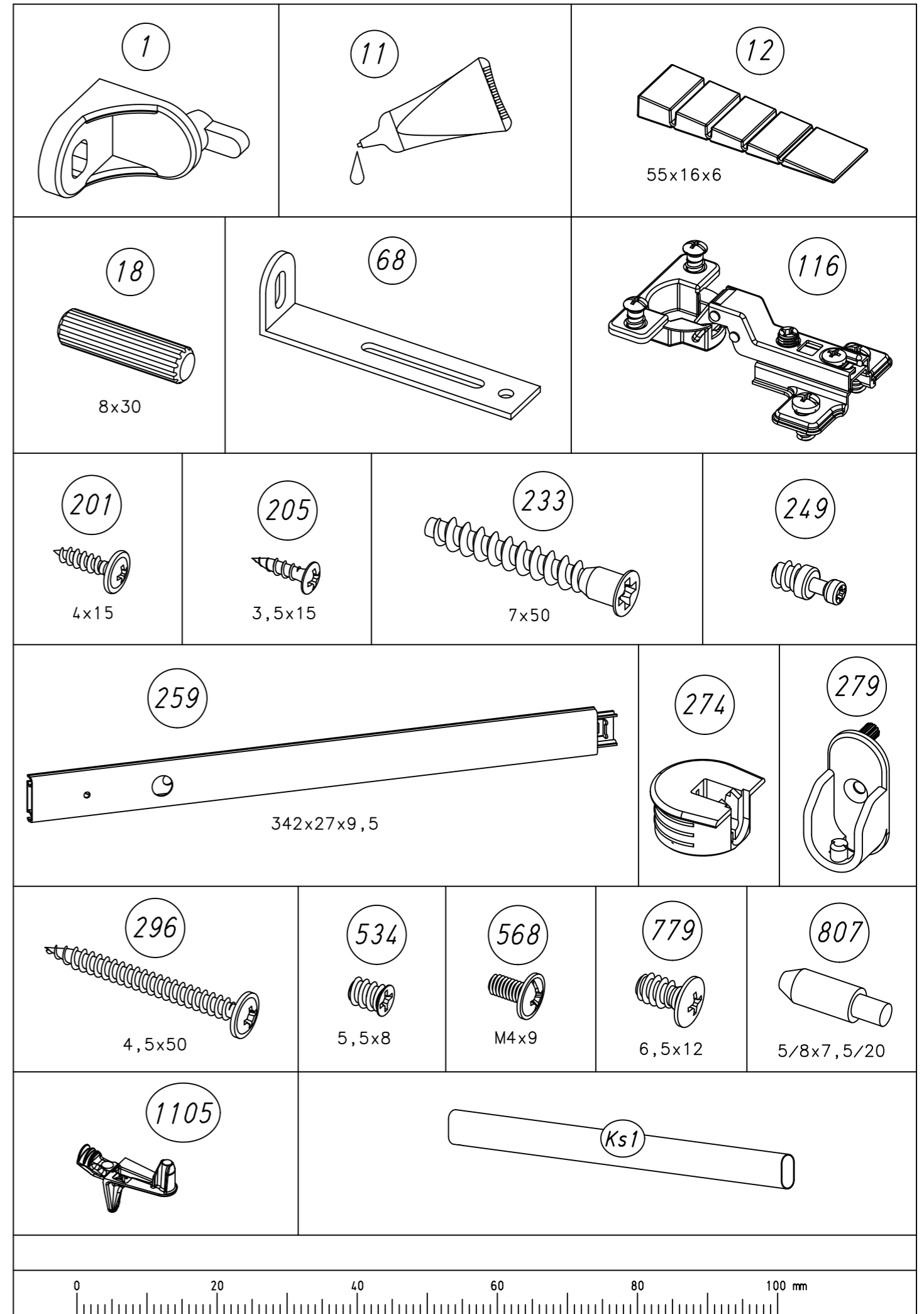


3.



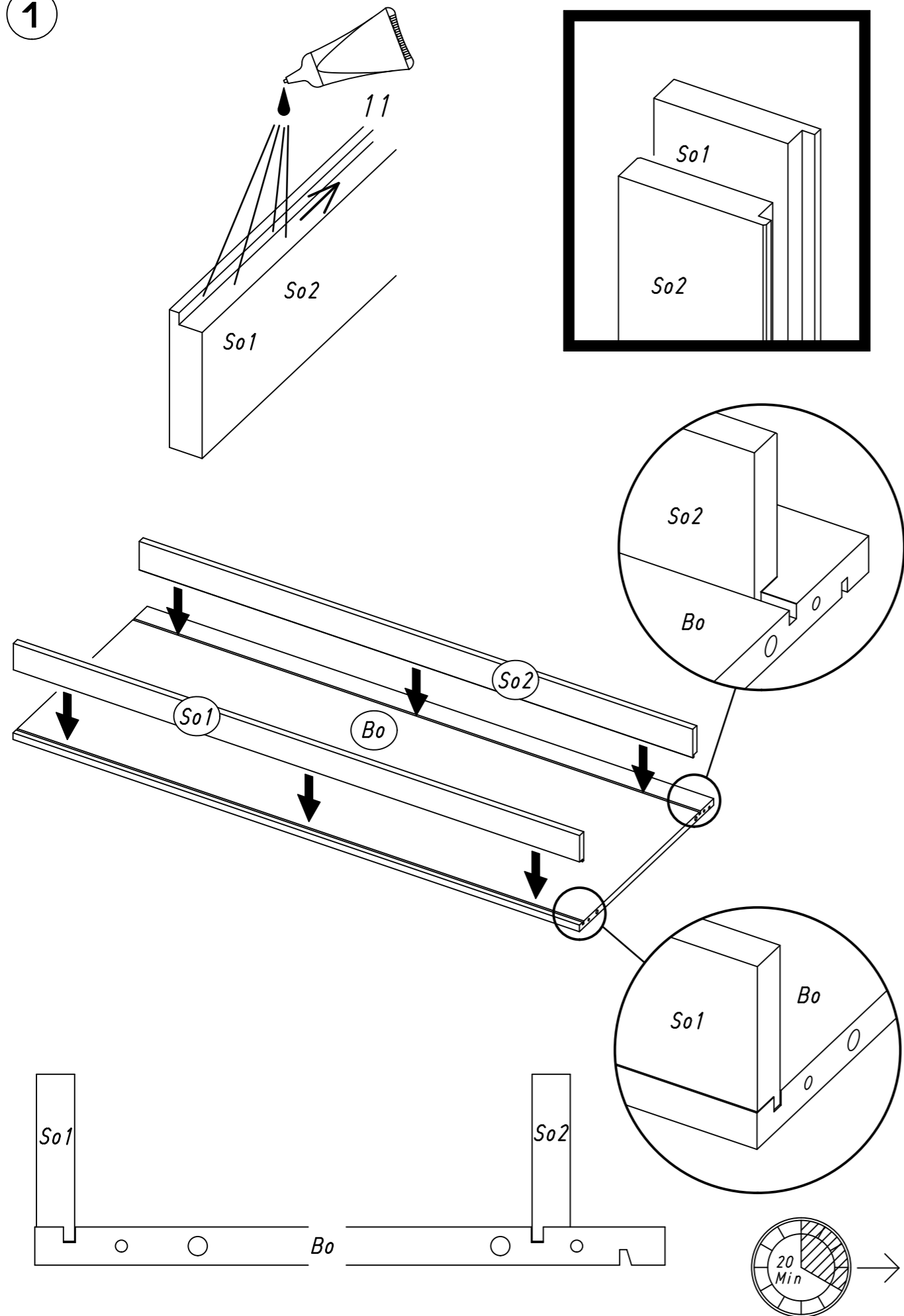
M1946

4.

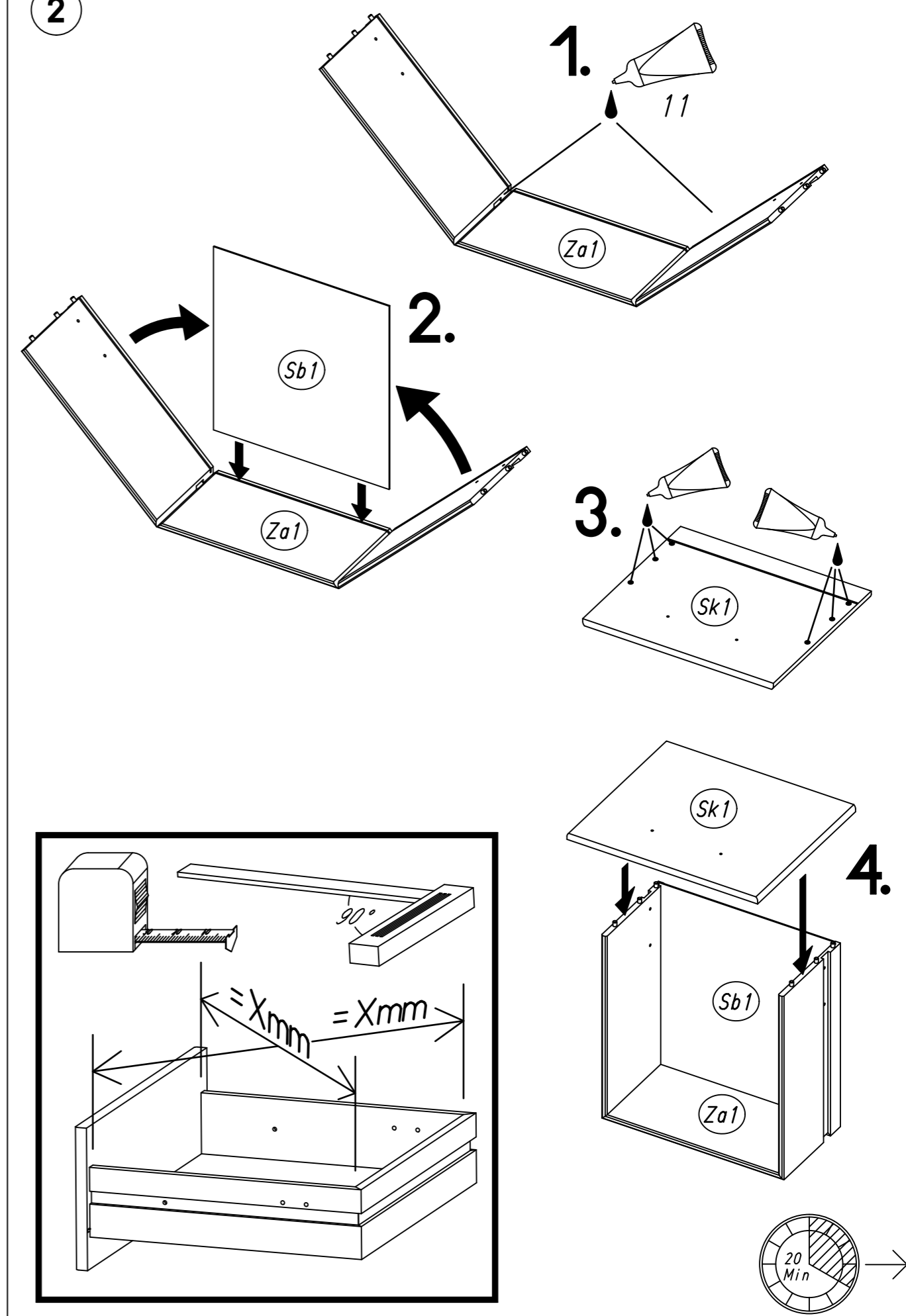


M1946

1

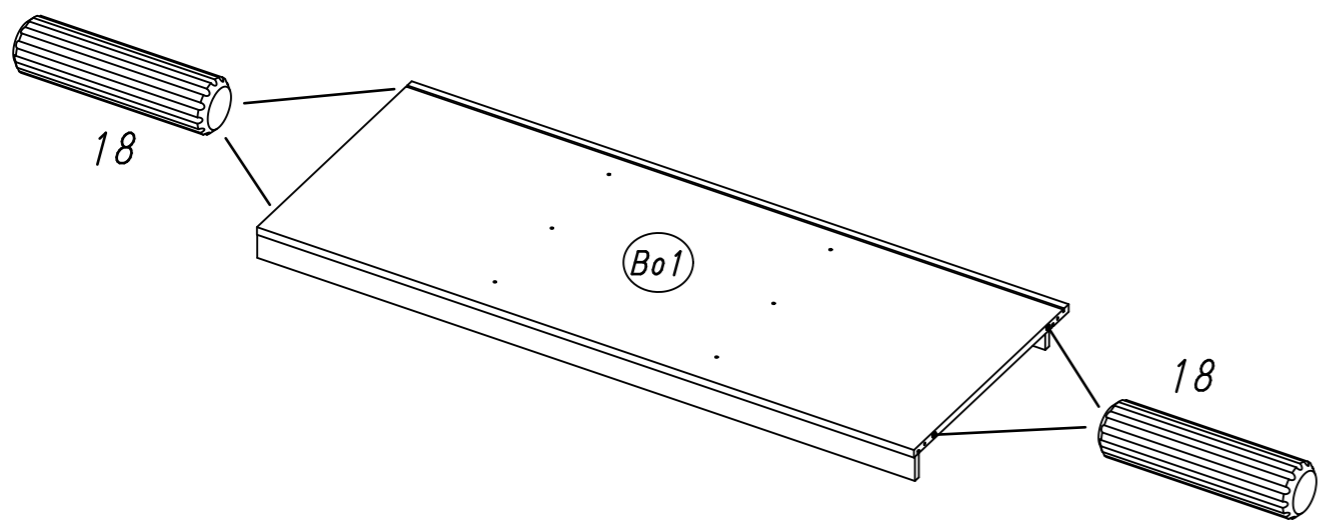


2

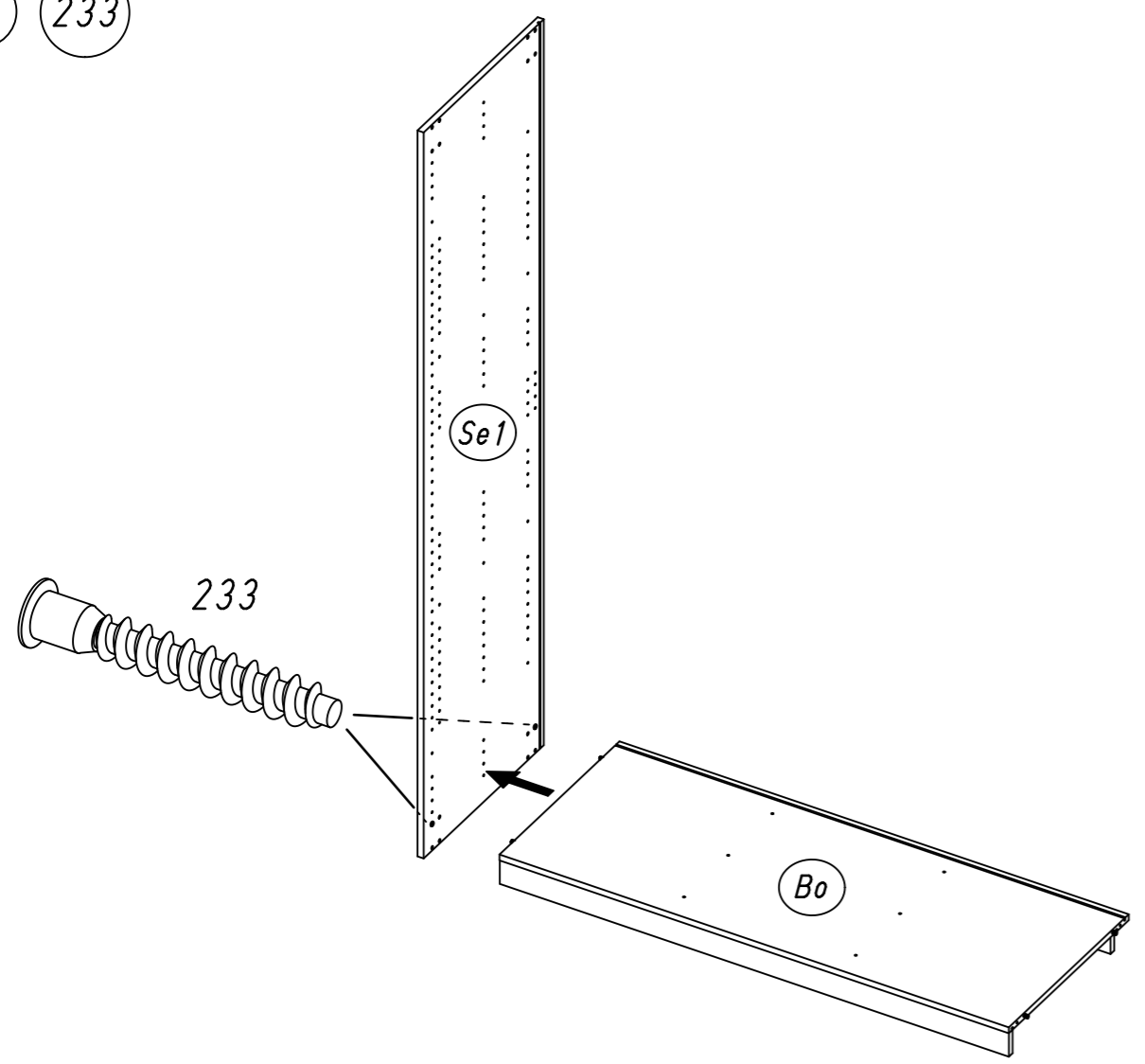


7.

3 18



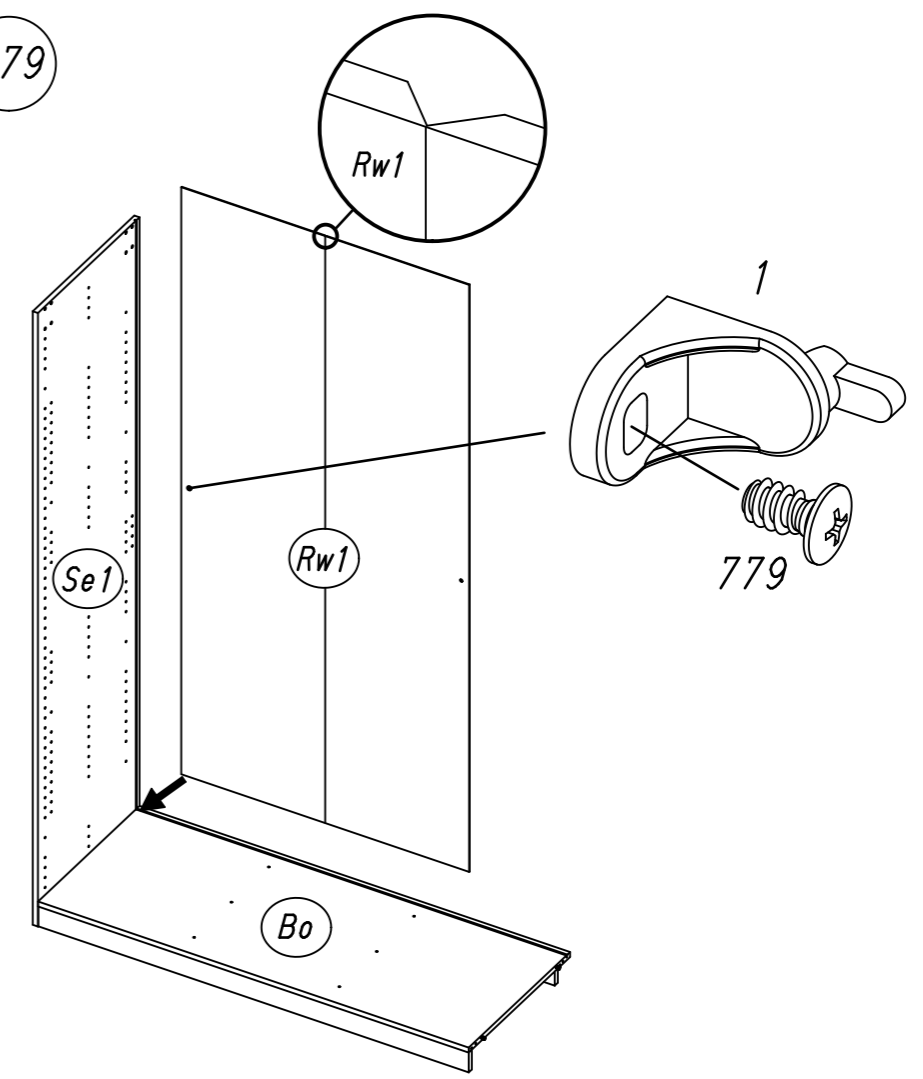
4 233



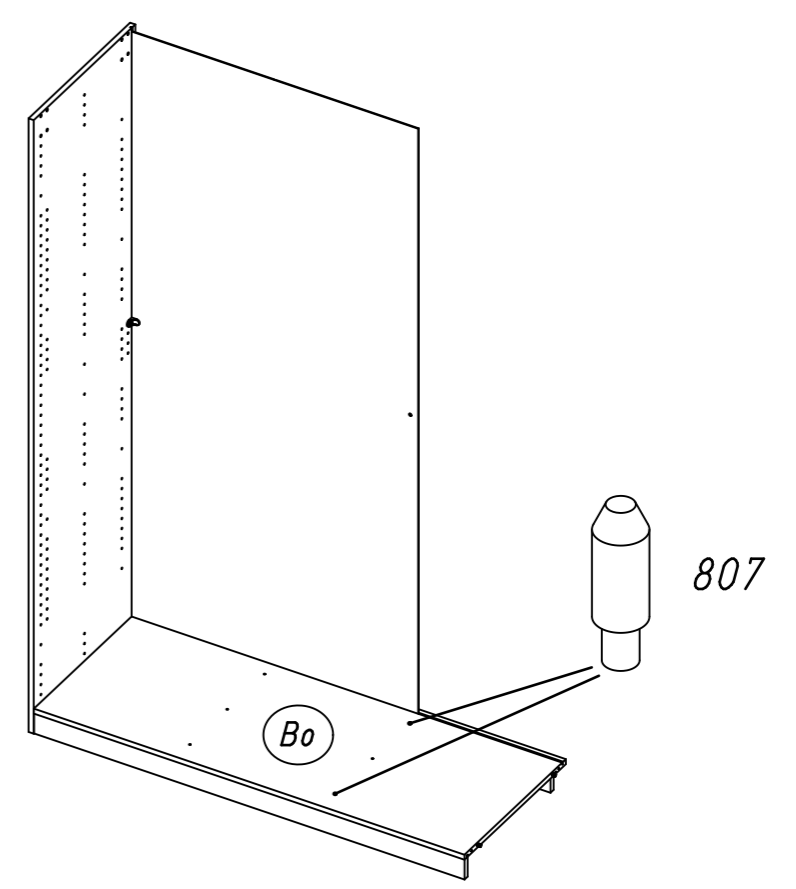
M1946

8.

5 1 779



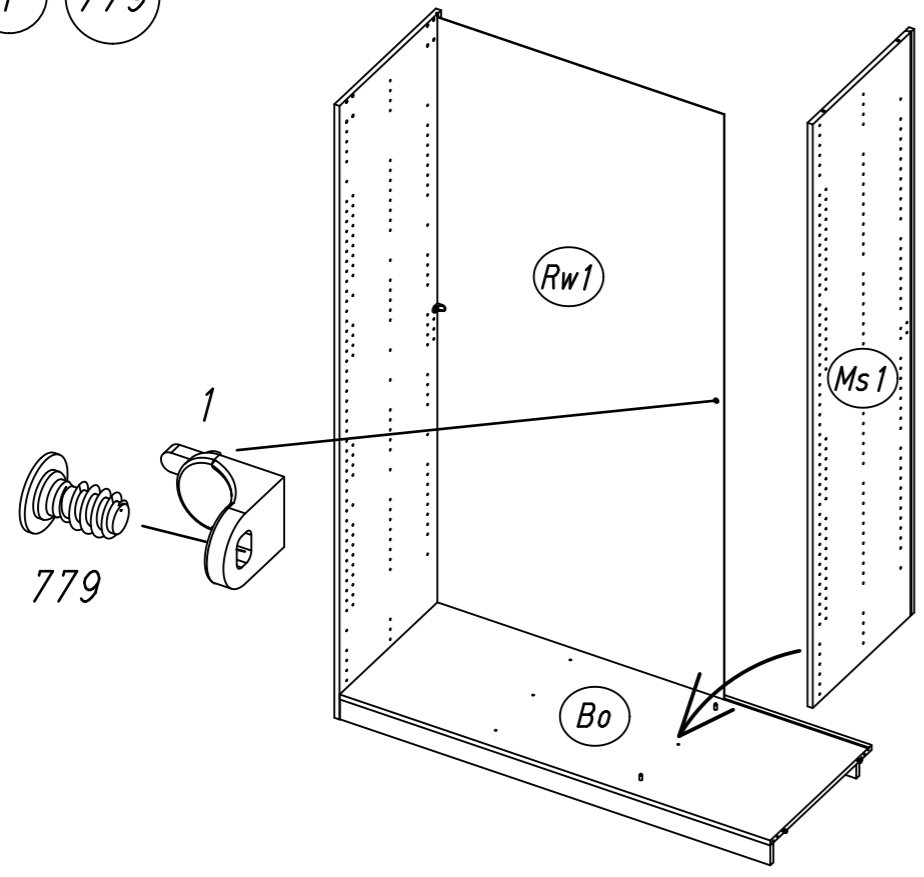
6 807



M1946

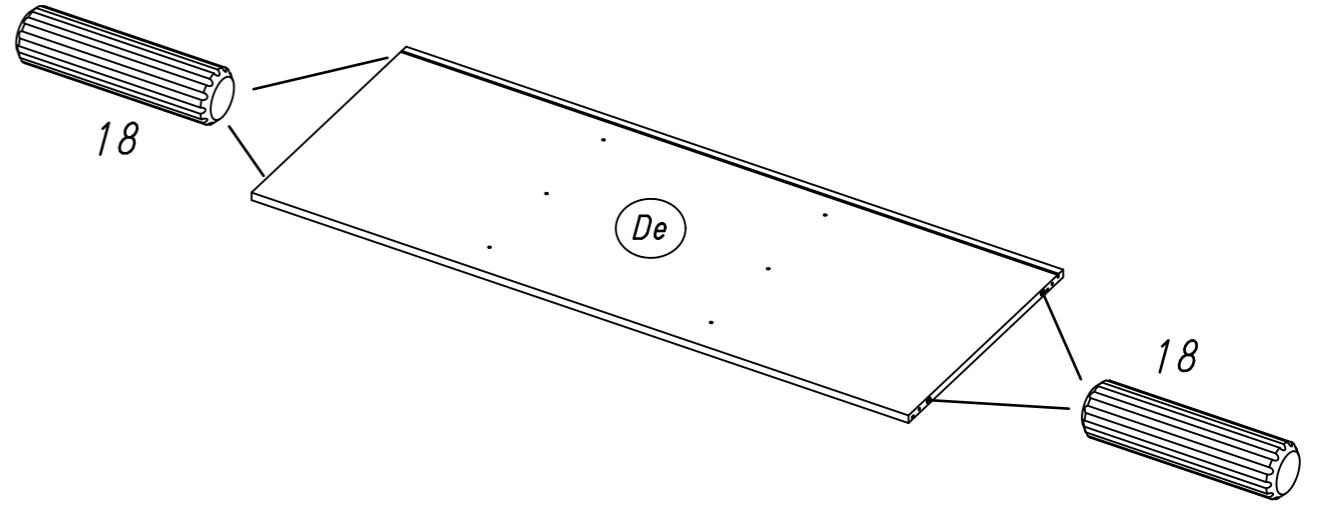
9.

7 1 779

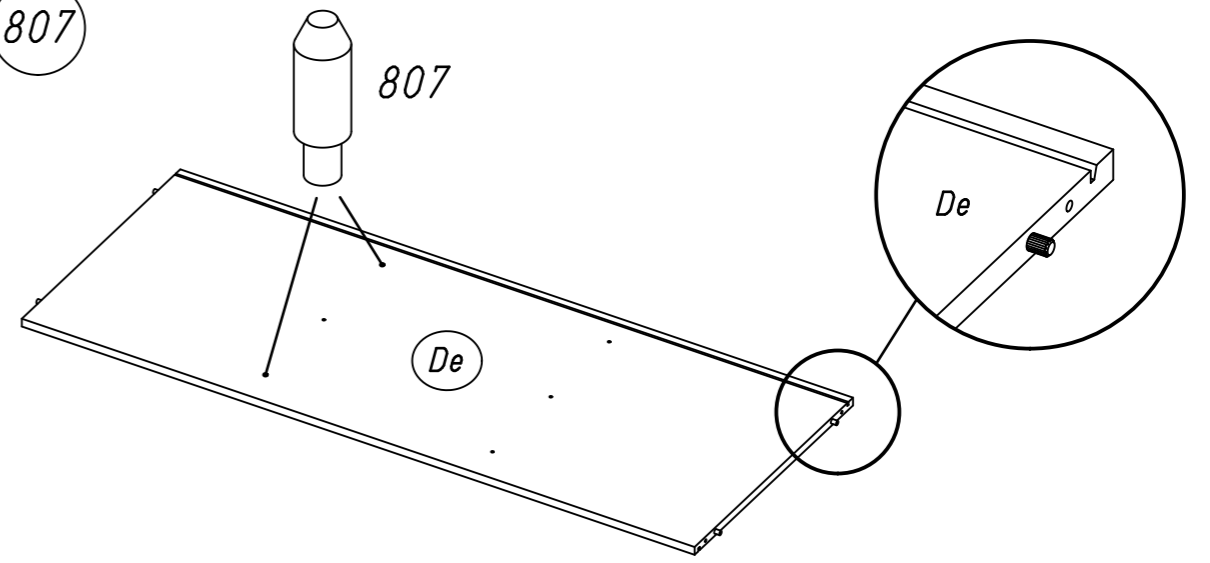


10.

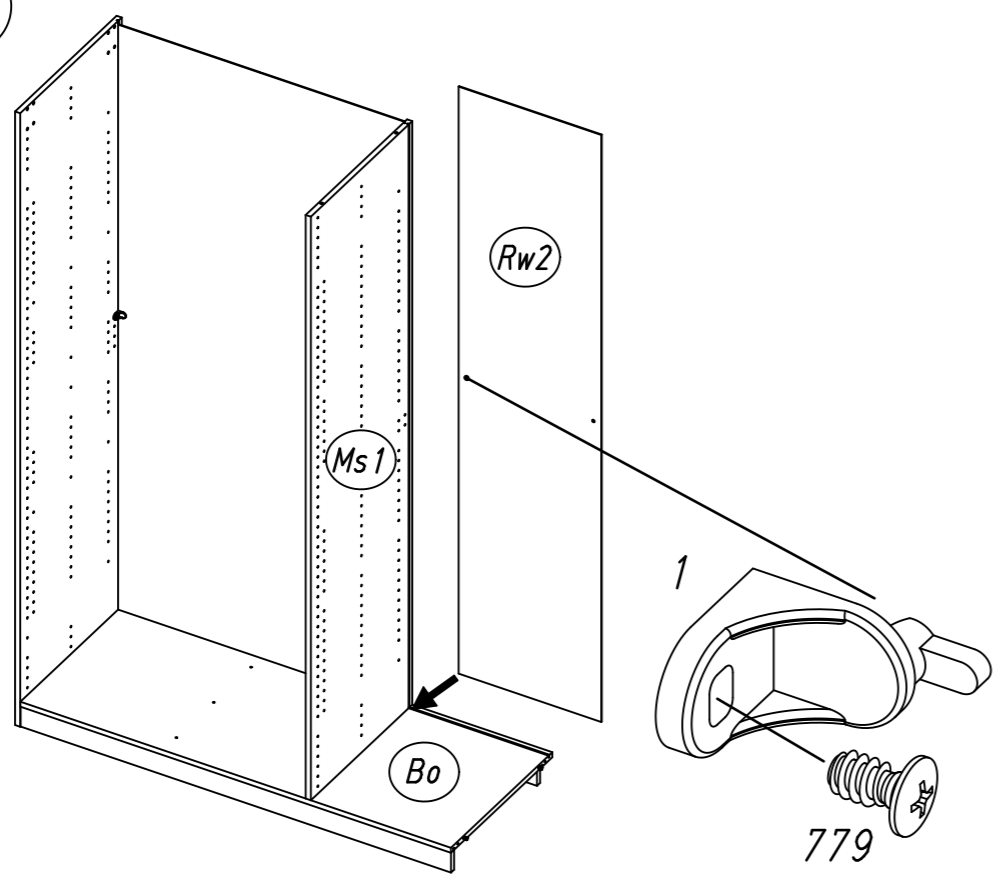
9 18



10 807

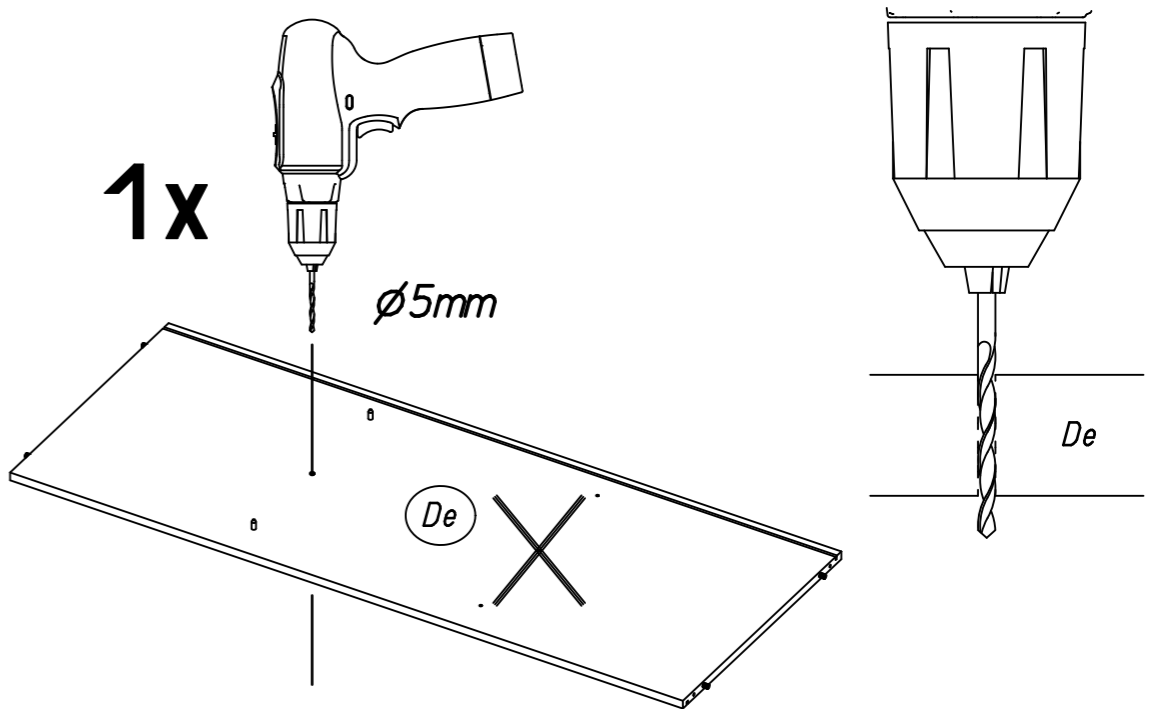


8 1 779

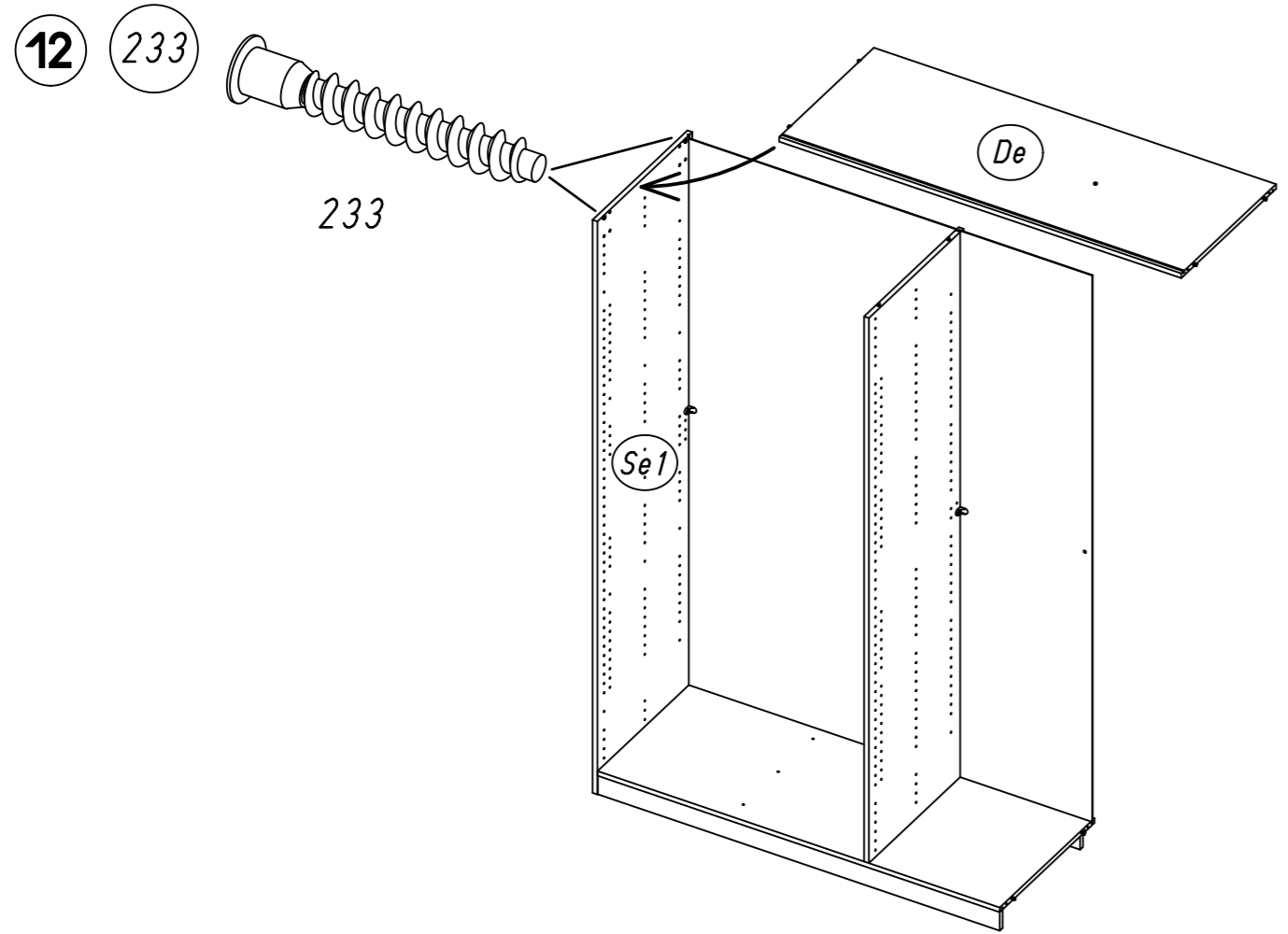


11

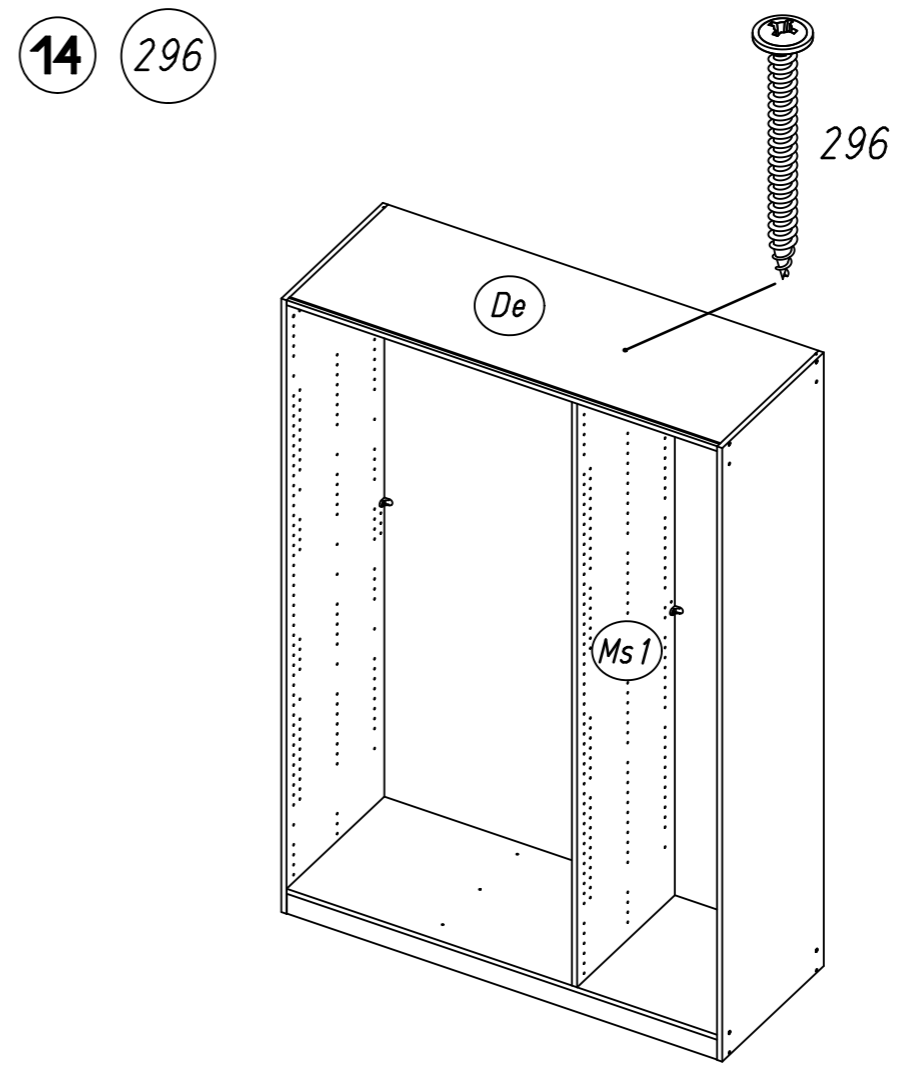
1x



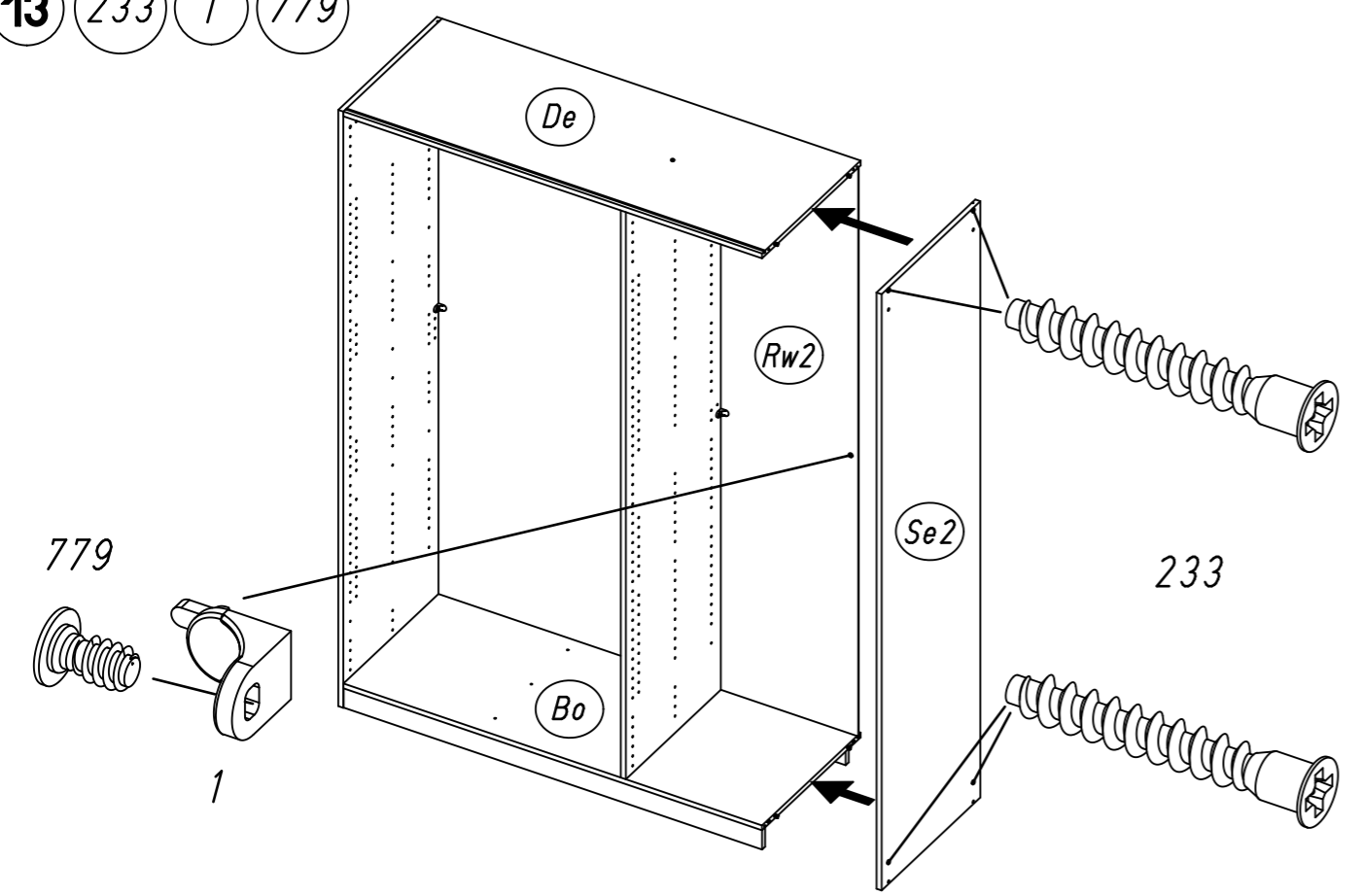
11.



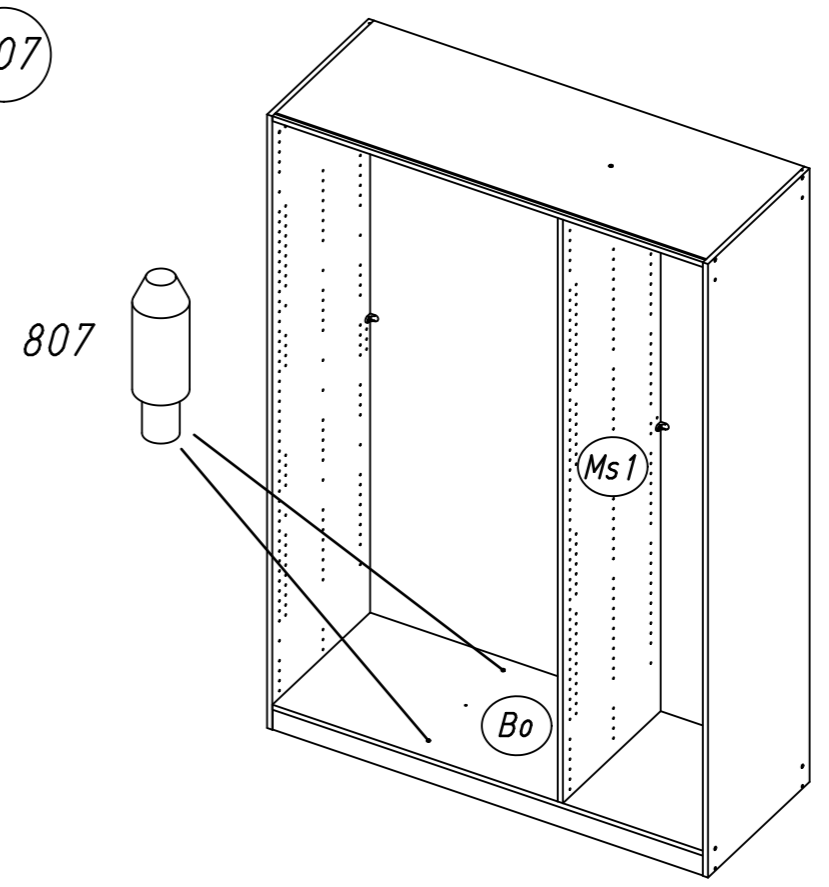
12.



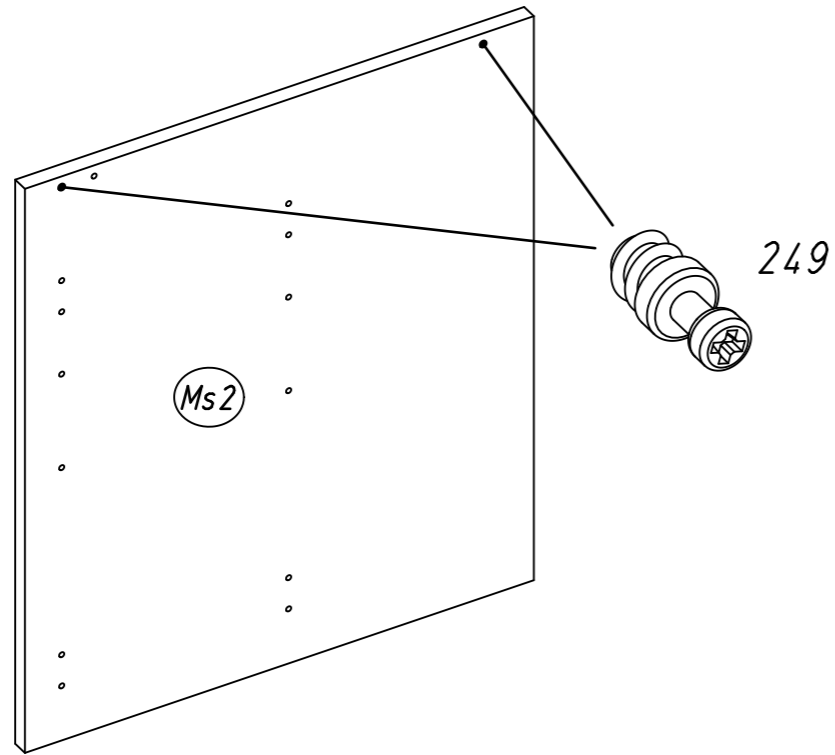
13 233 1 779



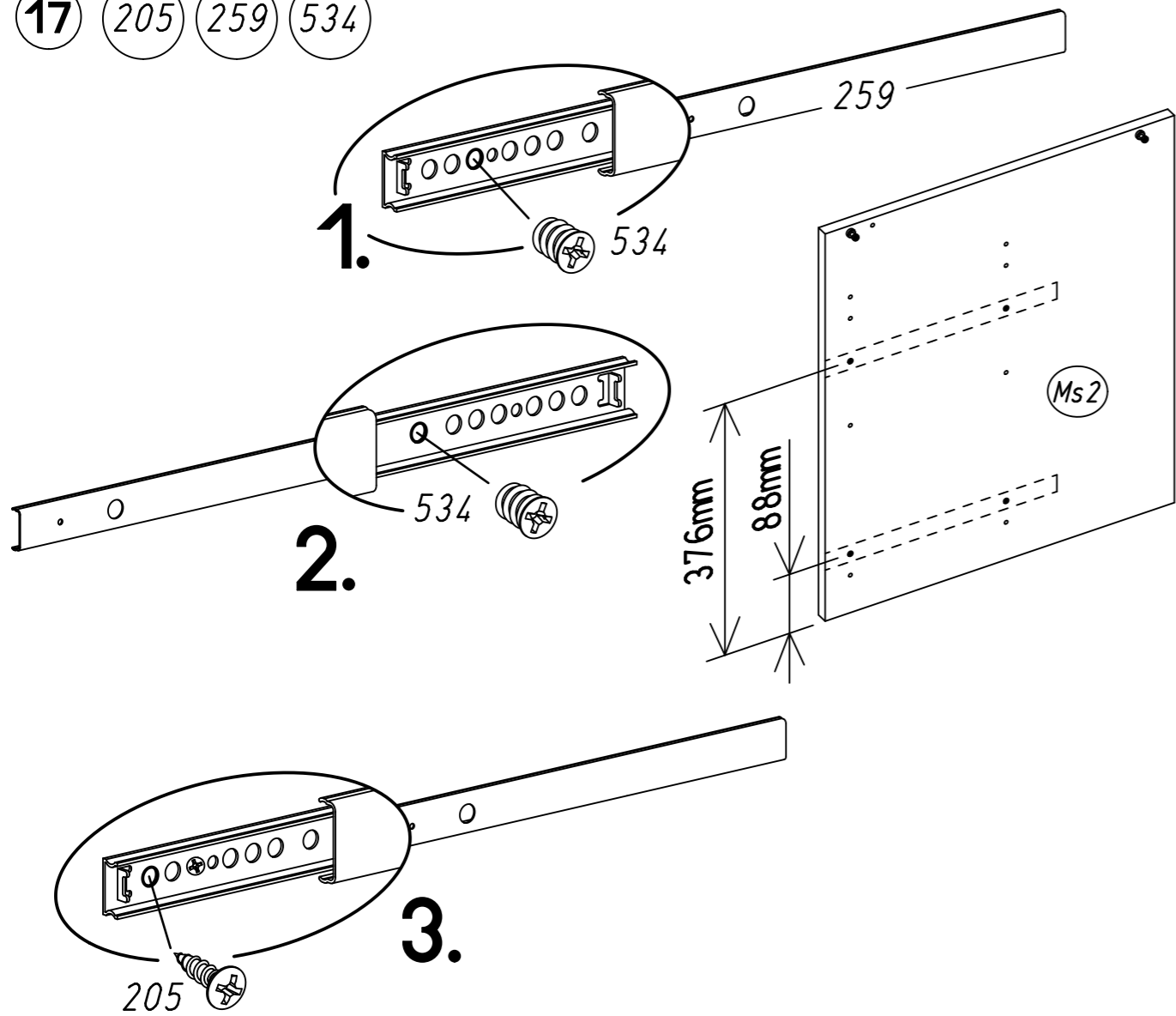
15 807



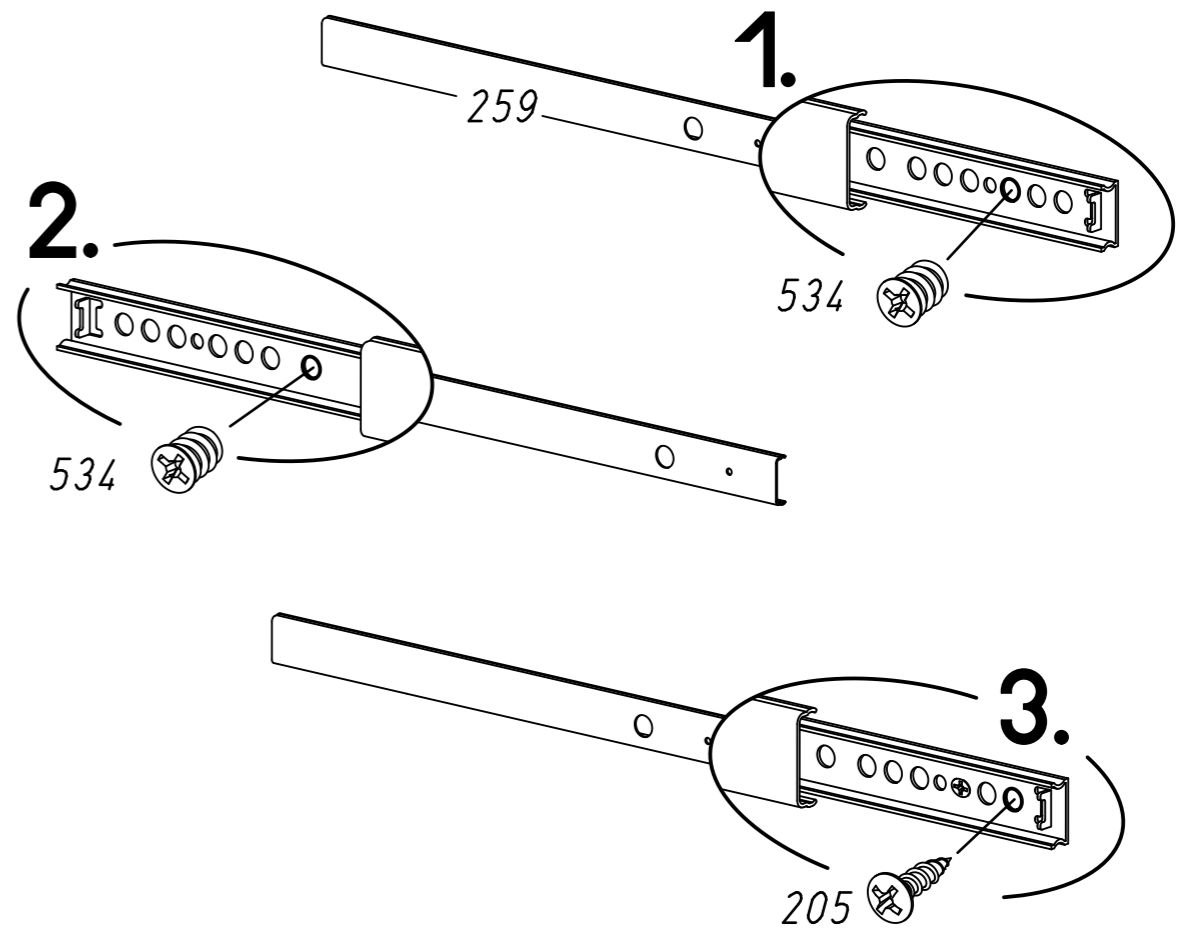
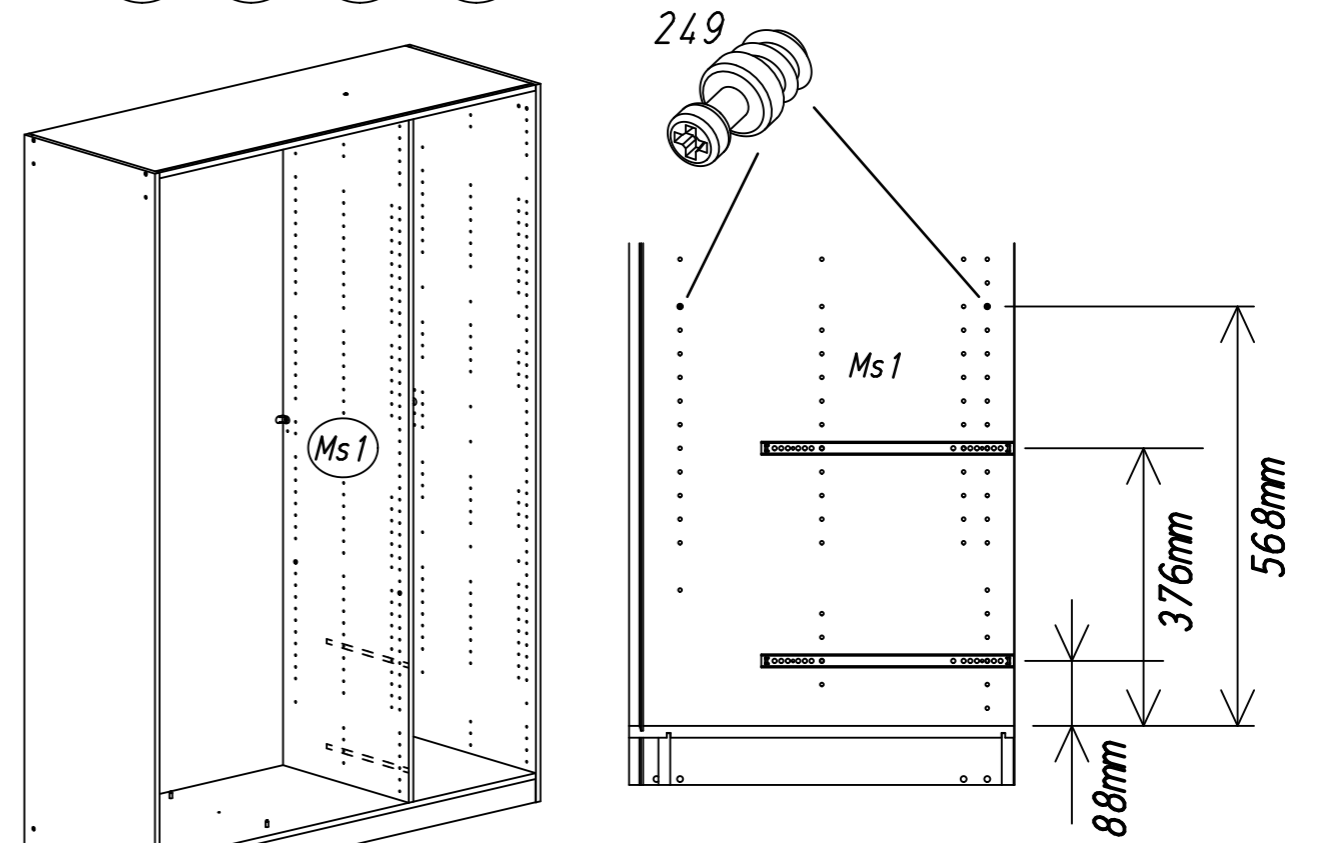
16 249



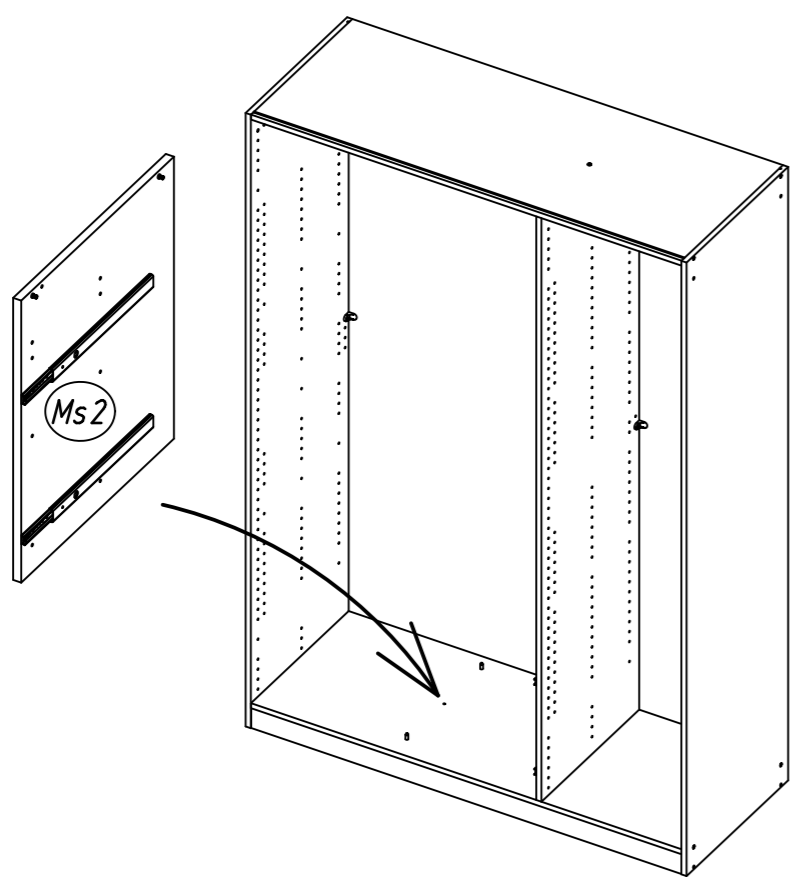
17 205 259 534



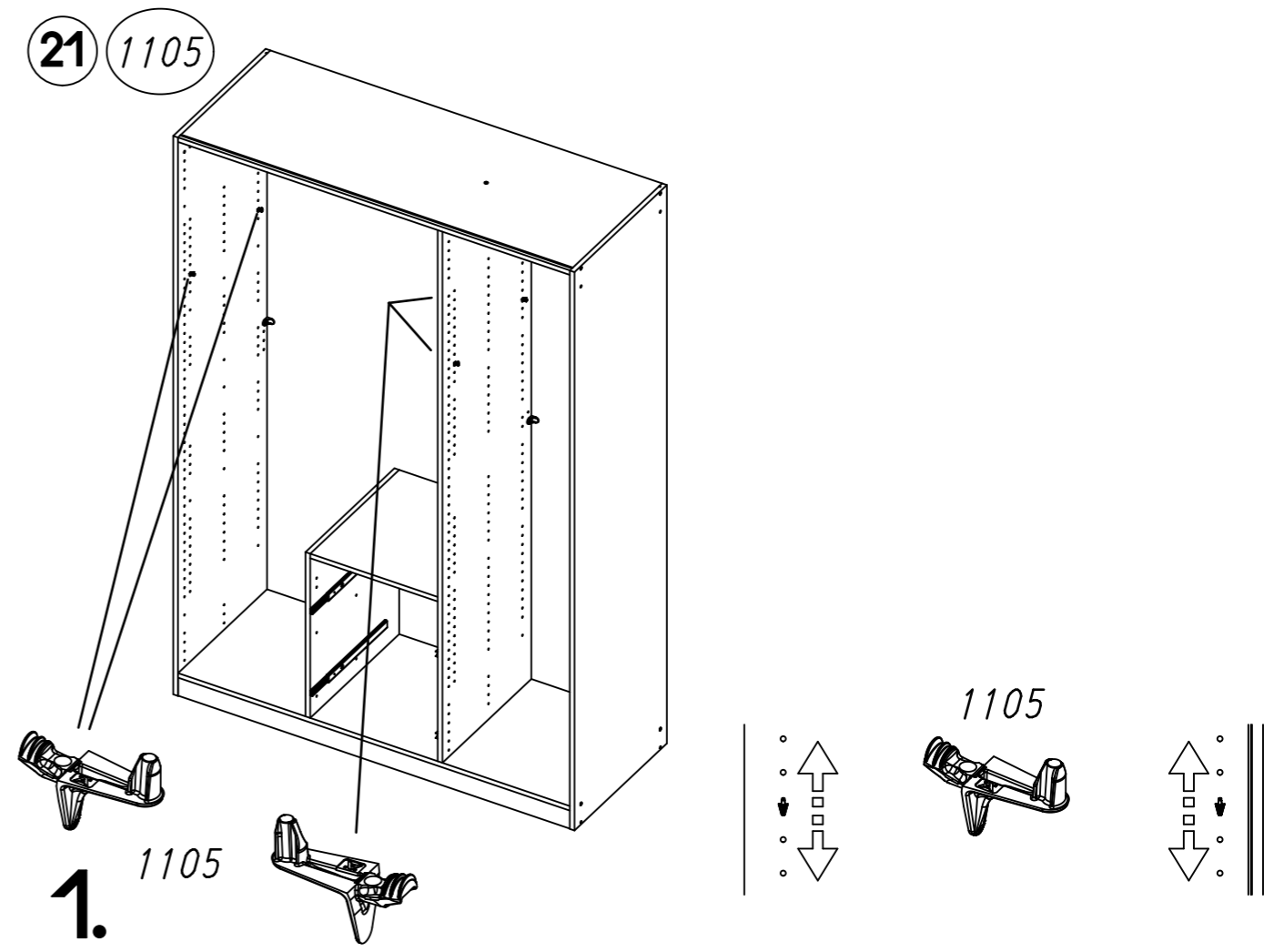
18 205 259 534 249



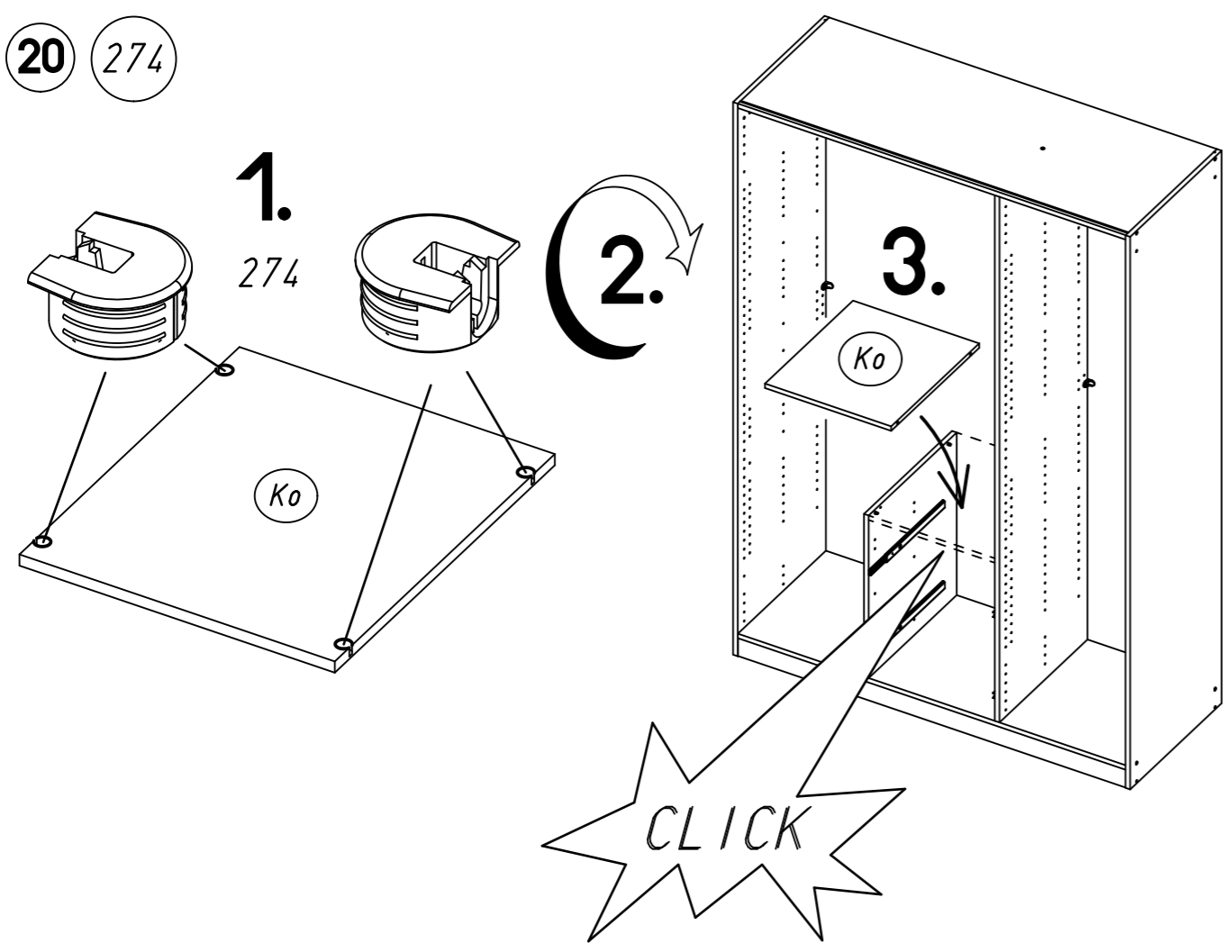
19



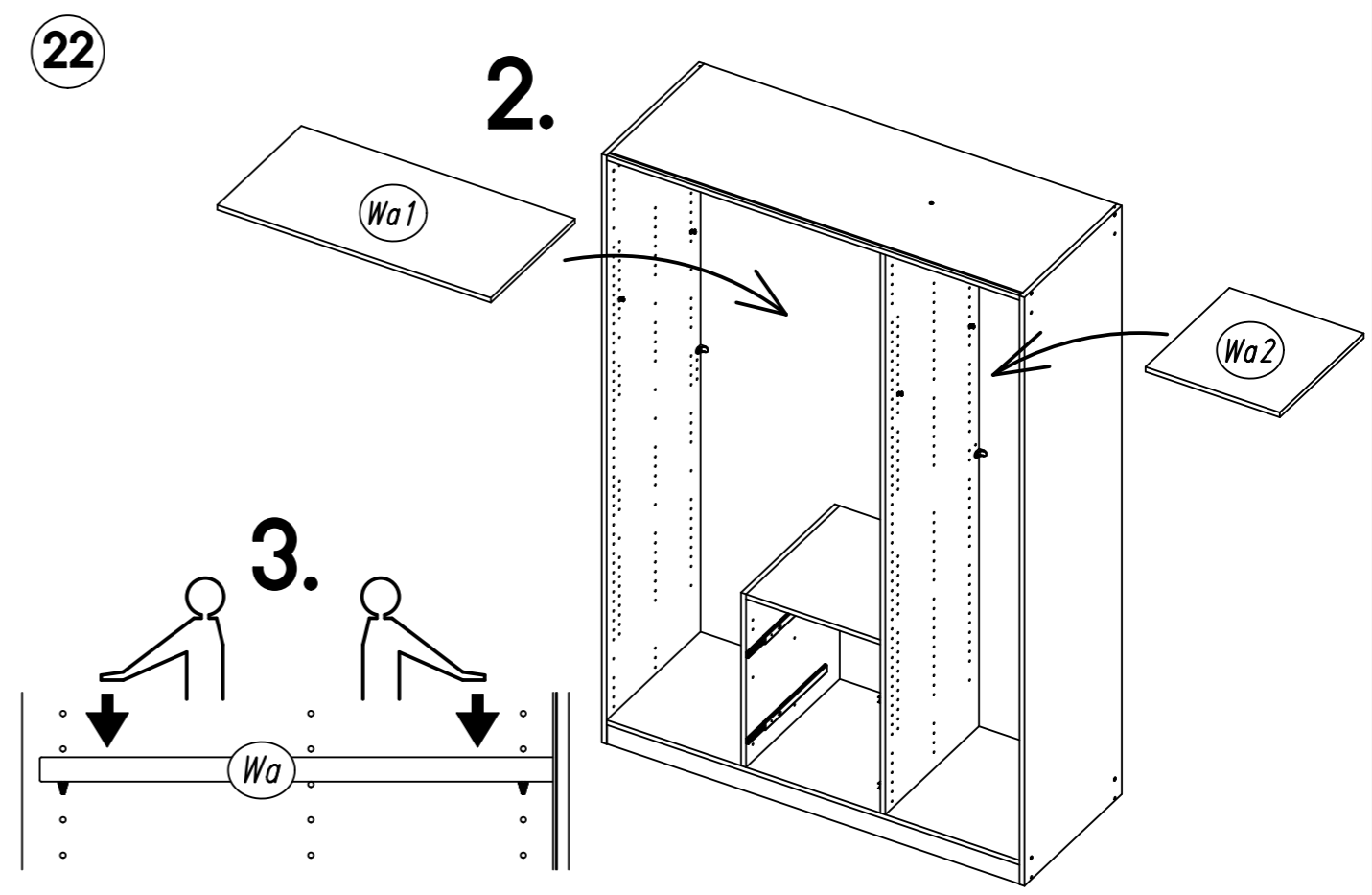
21 1105



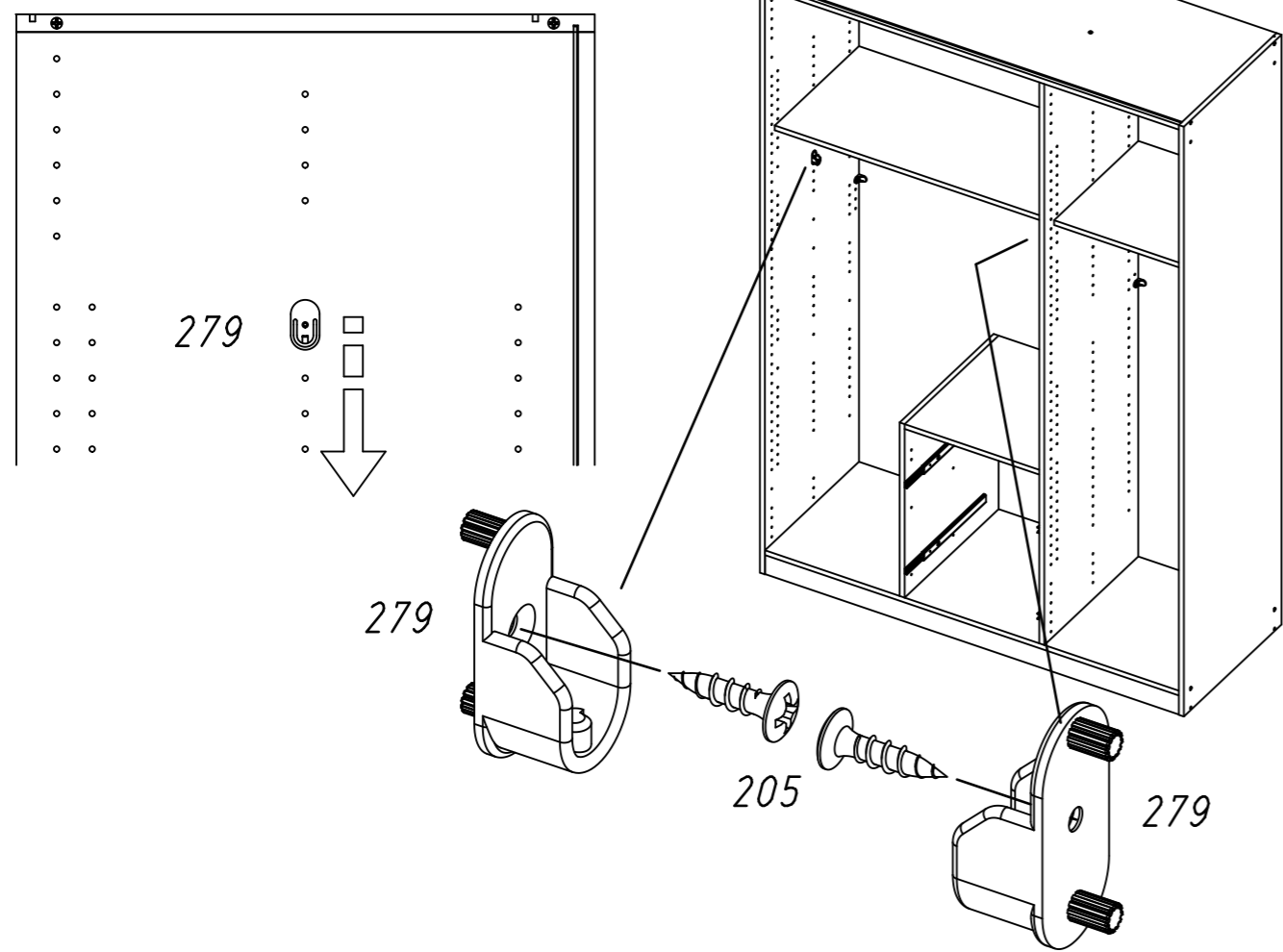
20 274



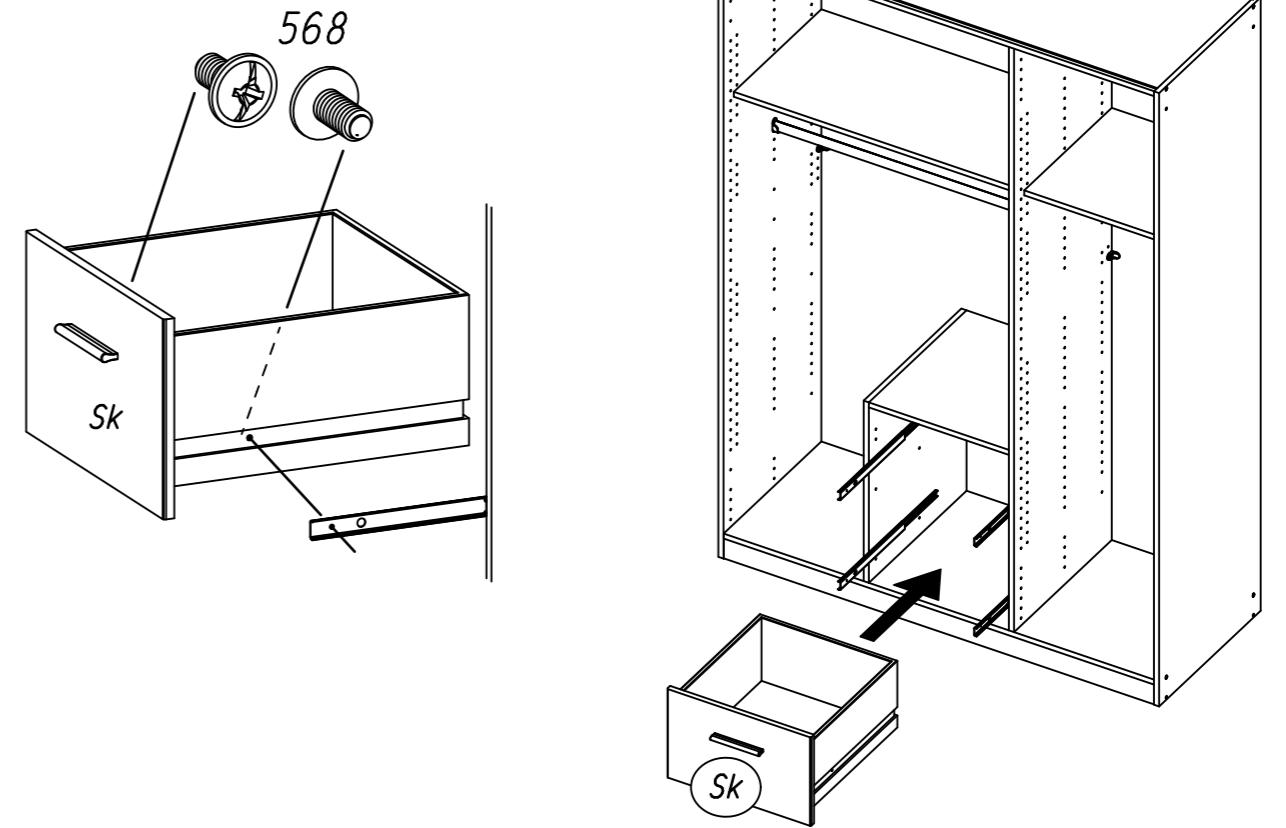
22



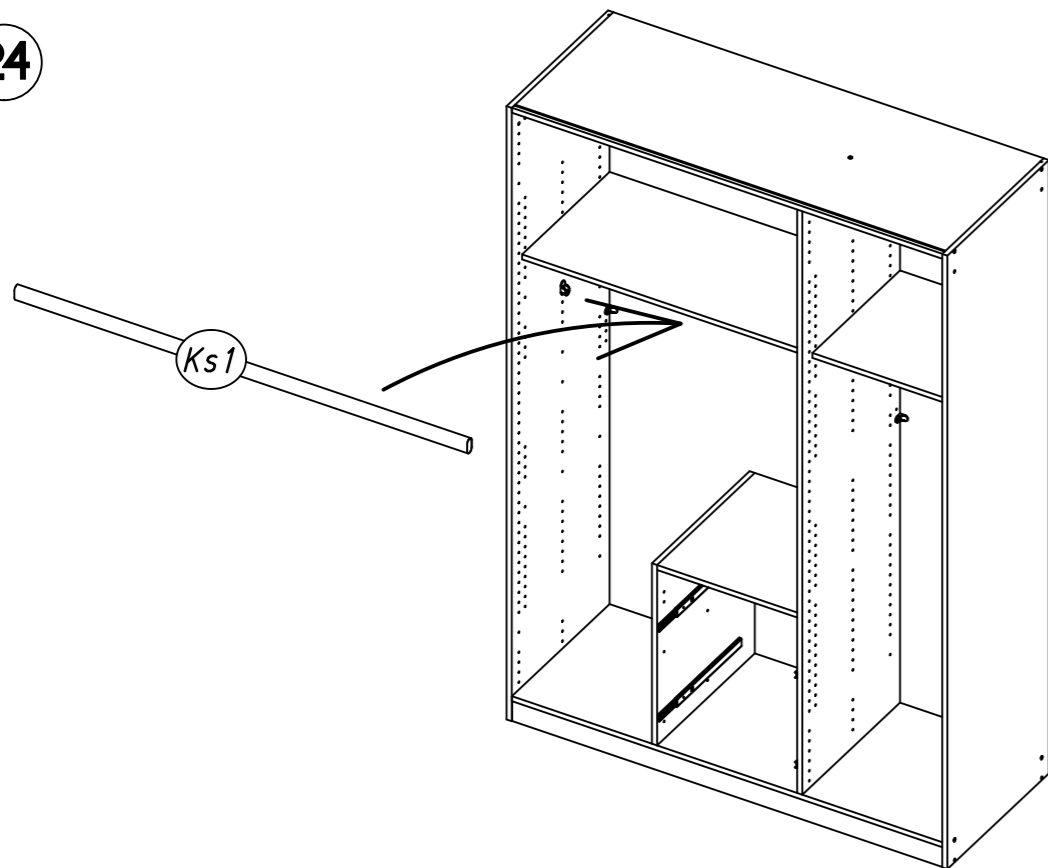
23 205 279



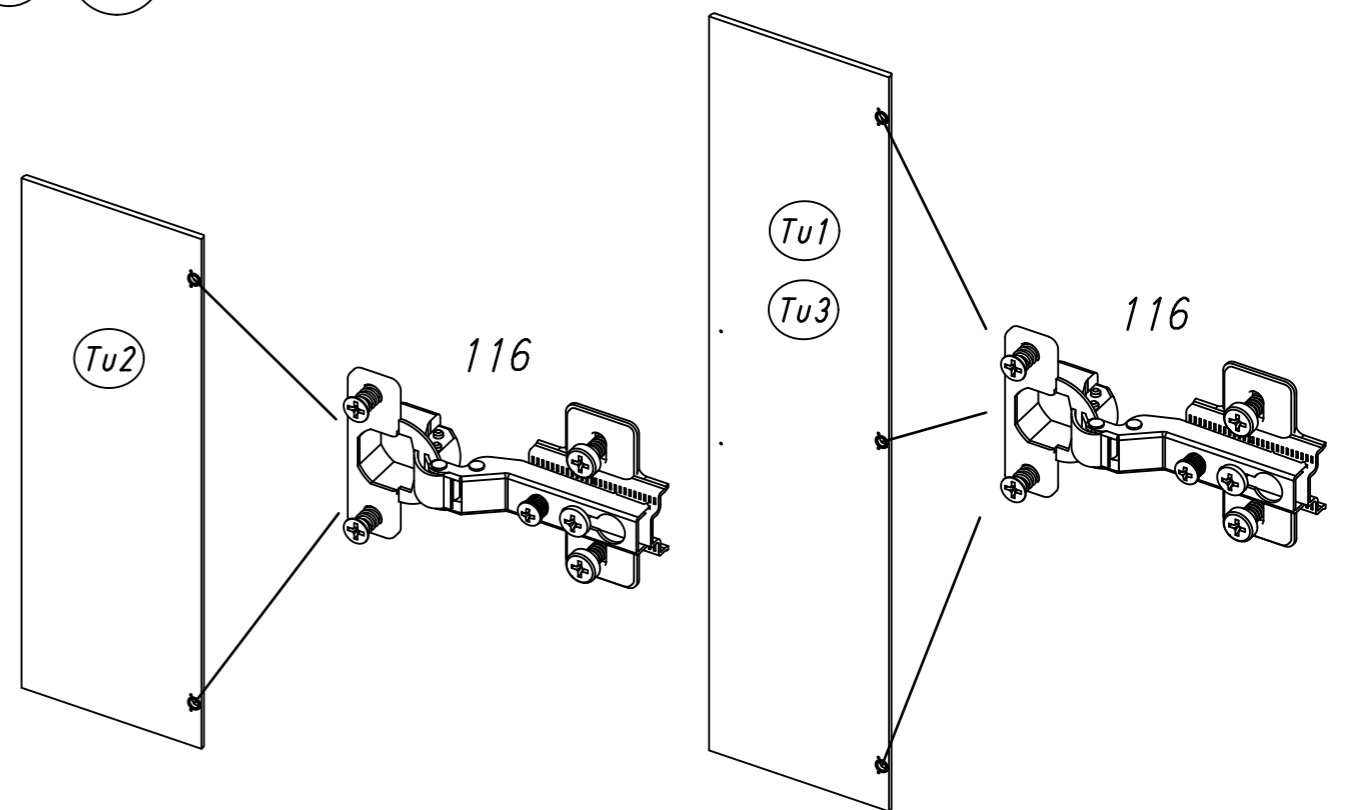
25 568



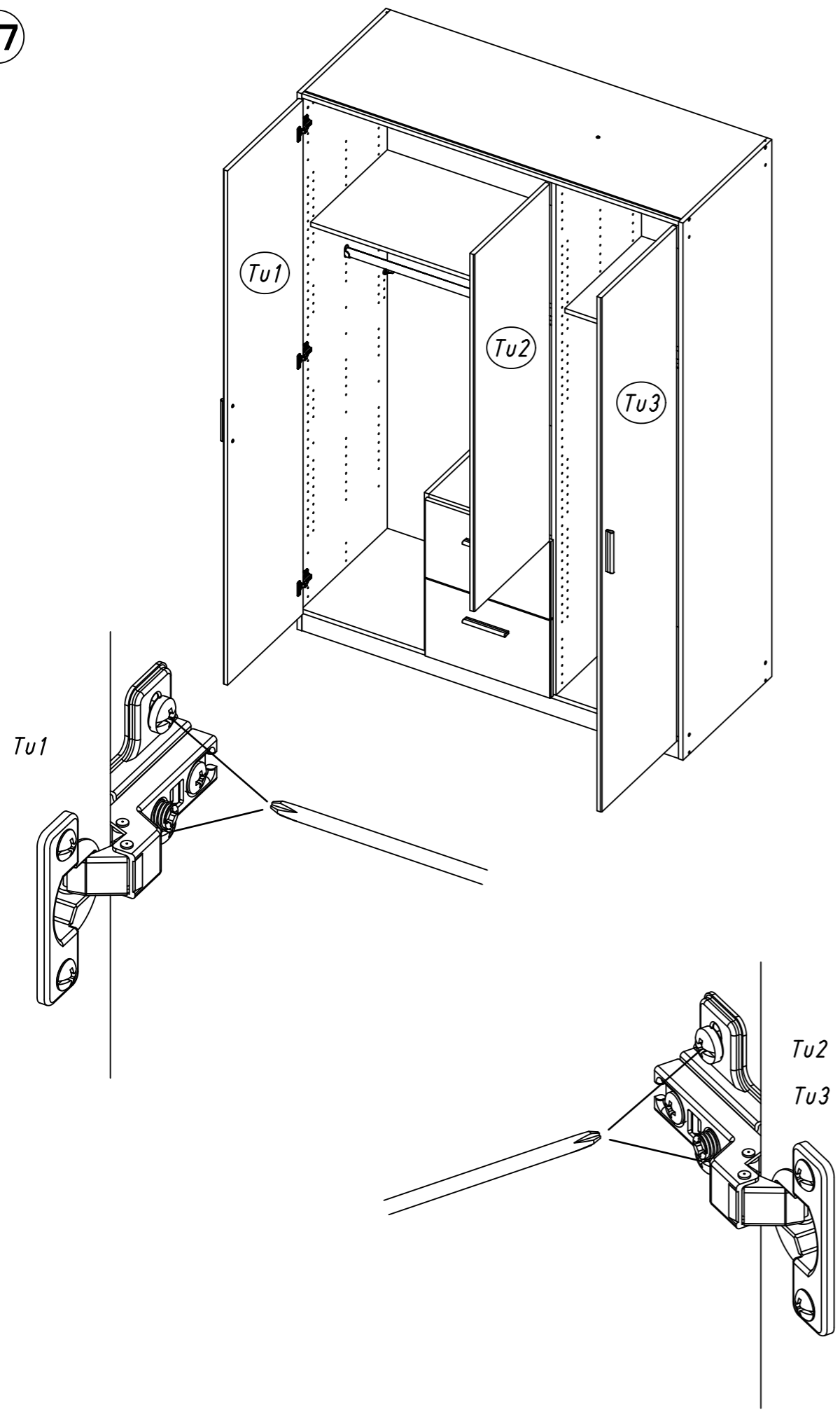
24



26 116

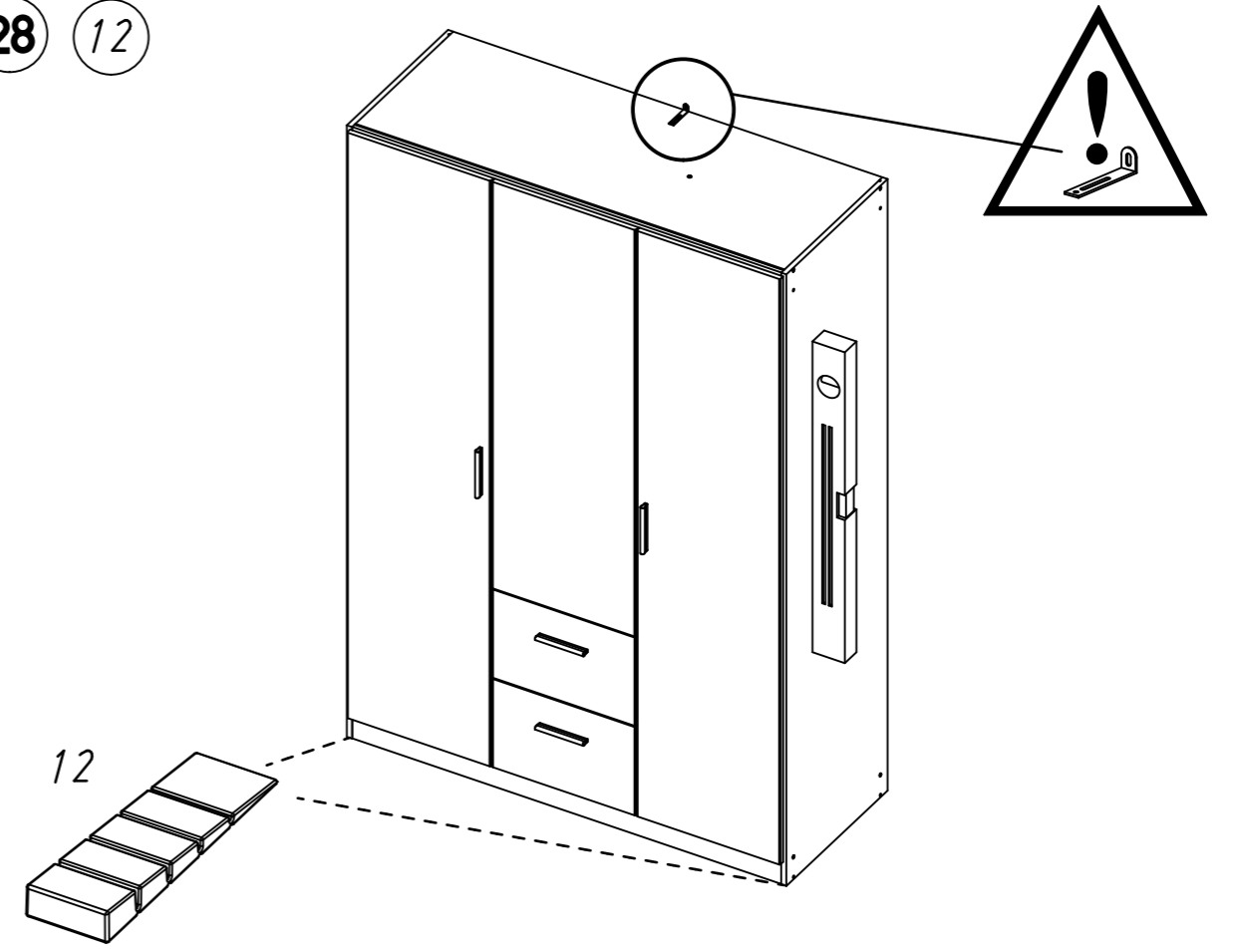


27



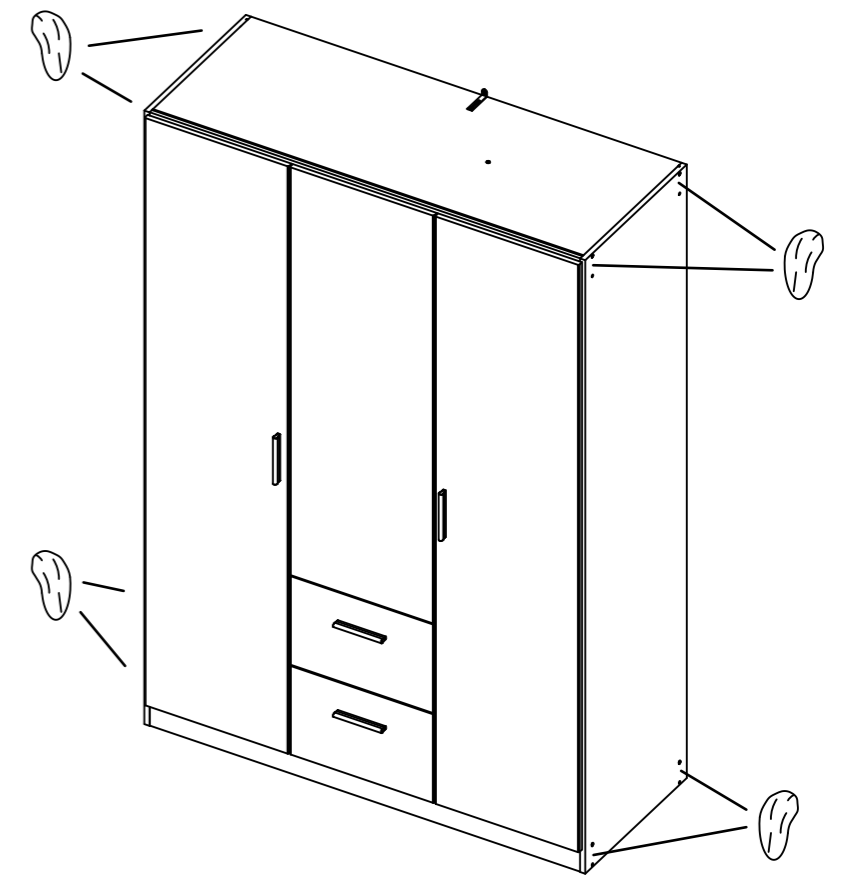
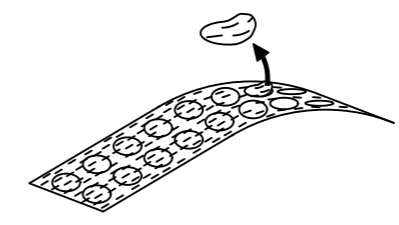
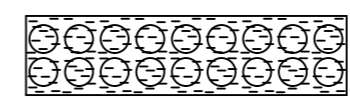
28

12

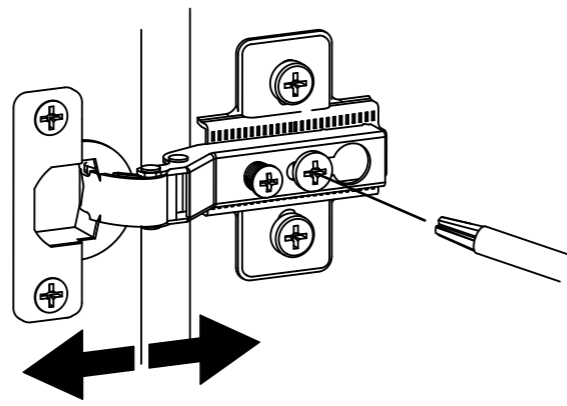
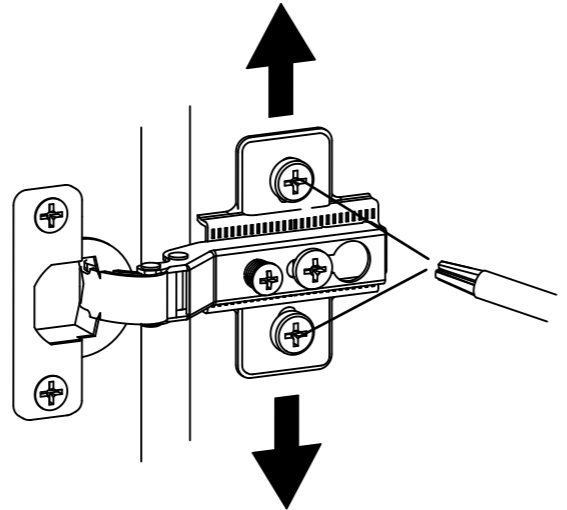
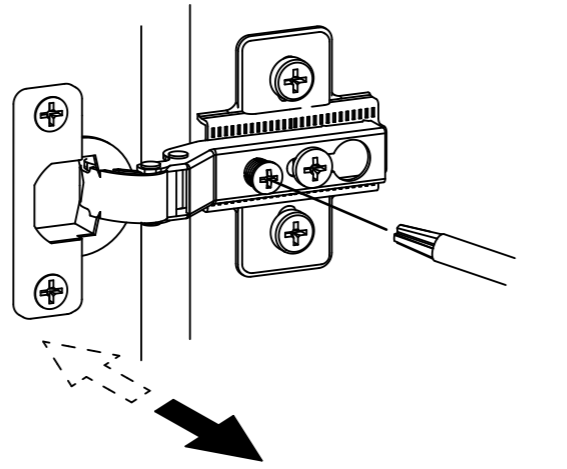
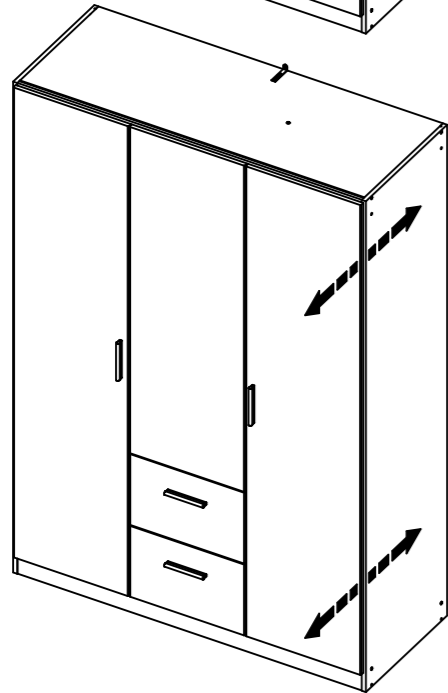
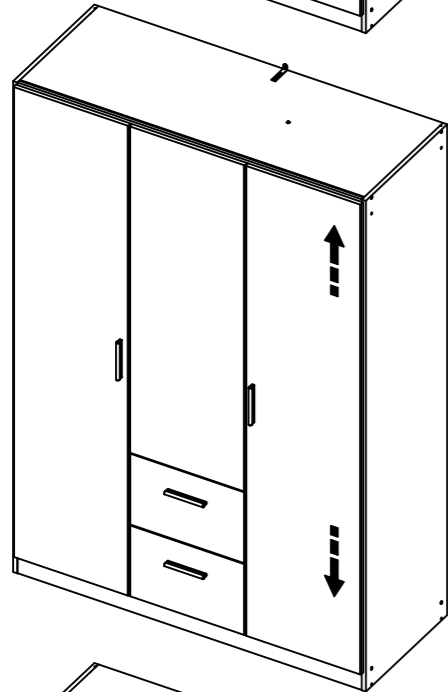
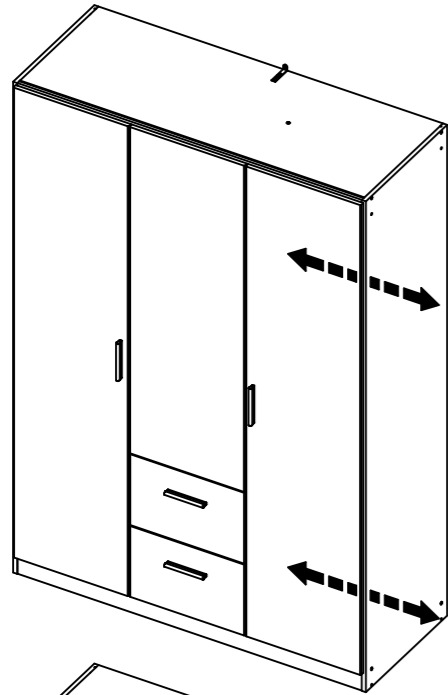


29

ABD-FOLIE
147x46



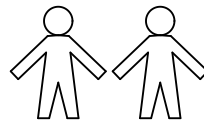
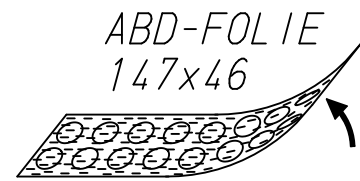
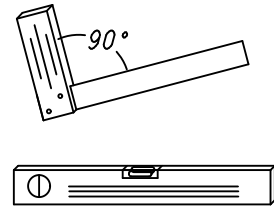
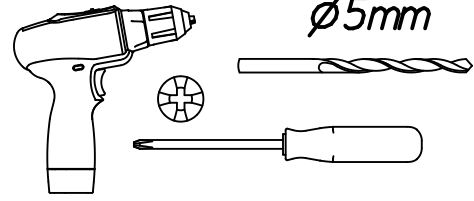
30



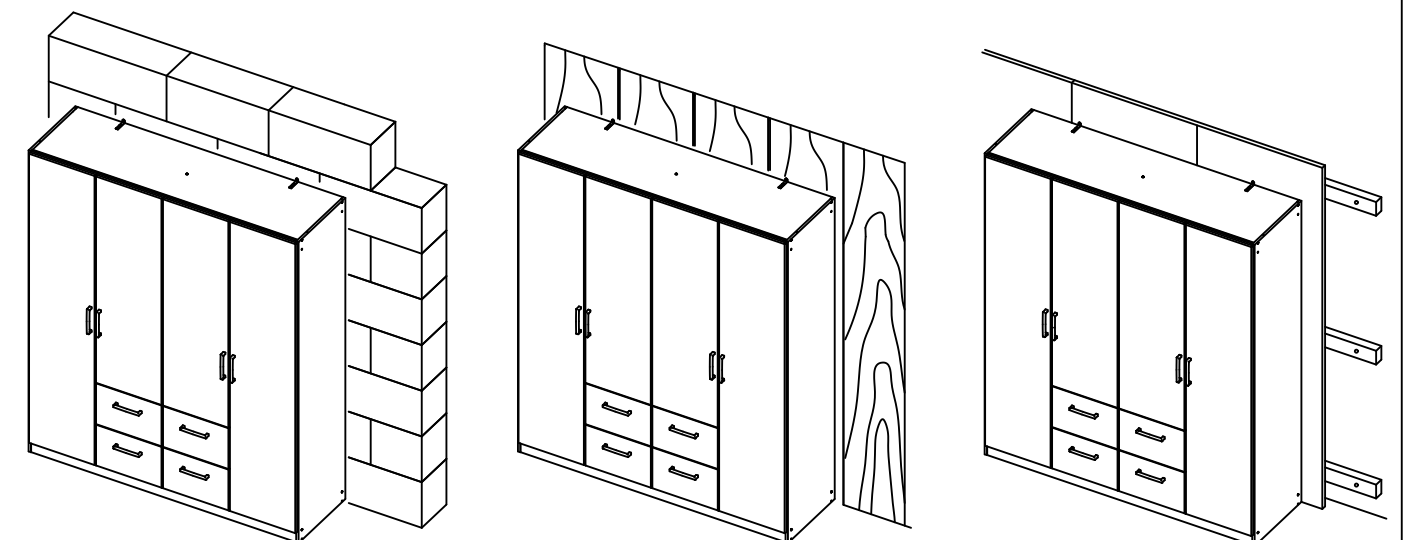
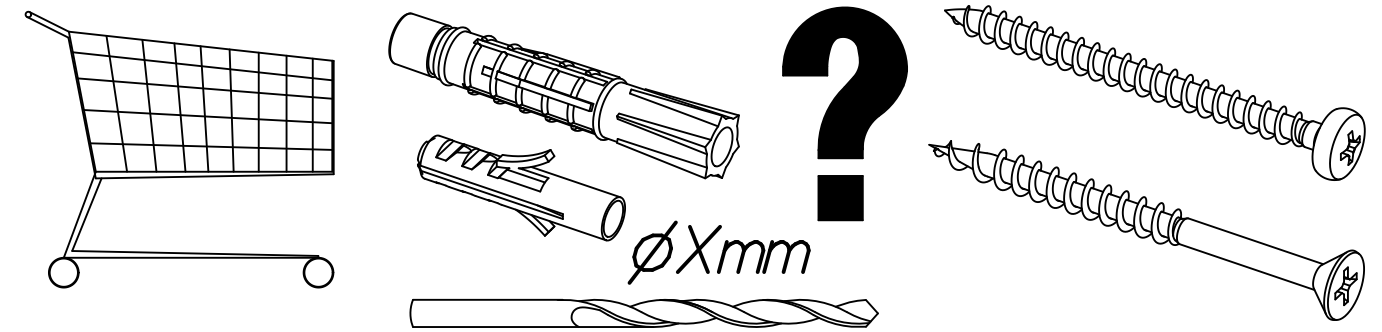
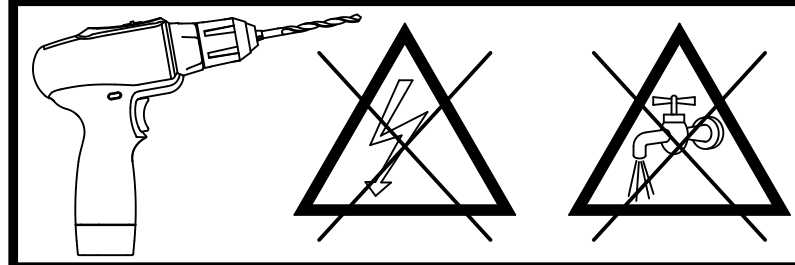
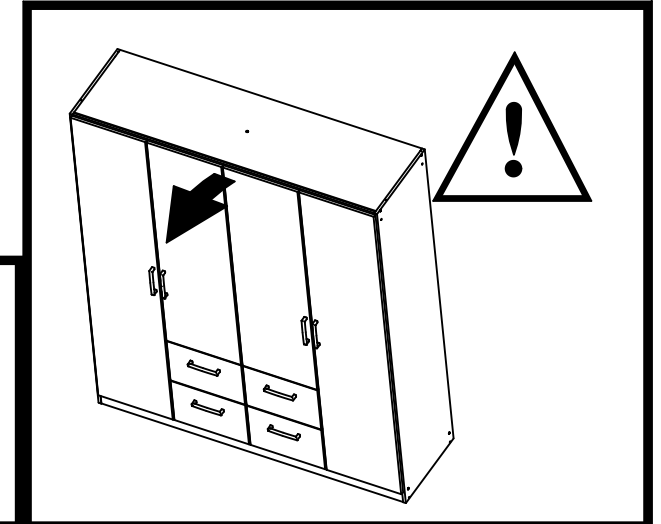
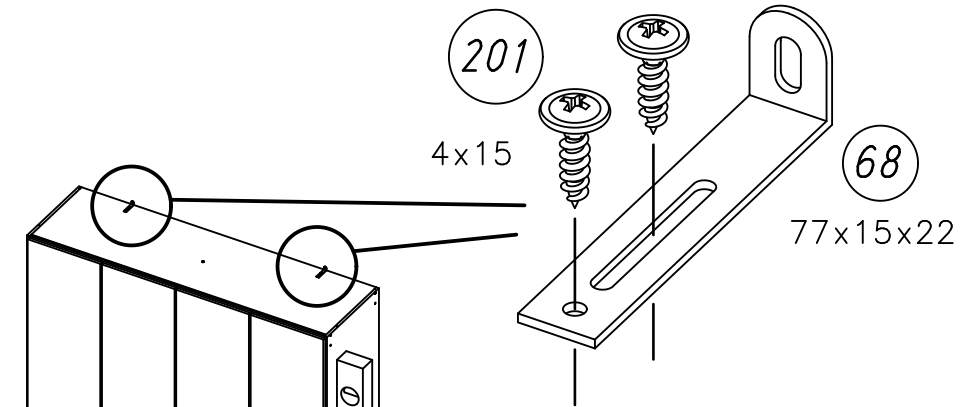
1.

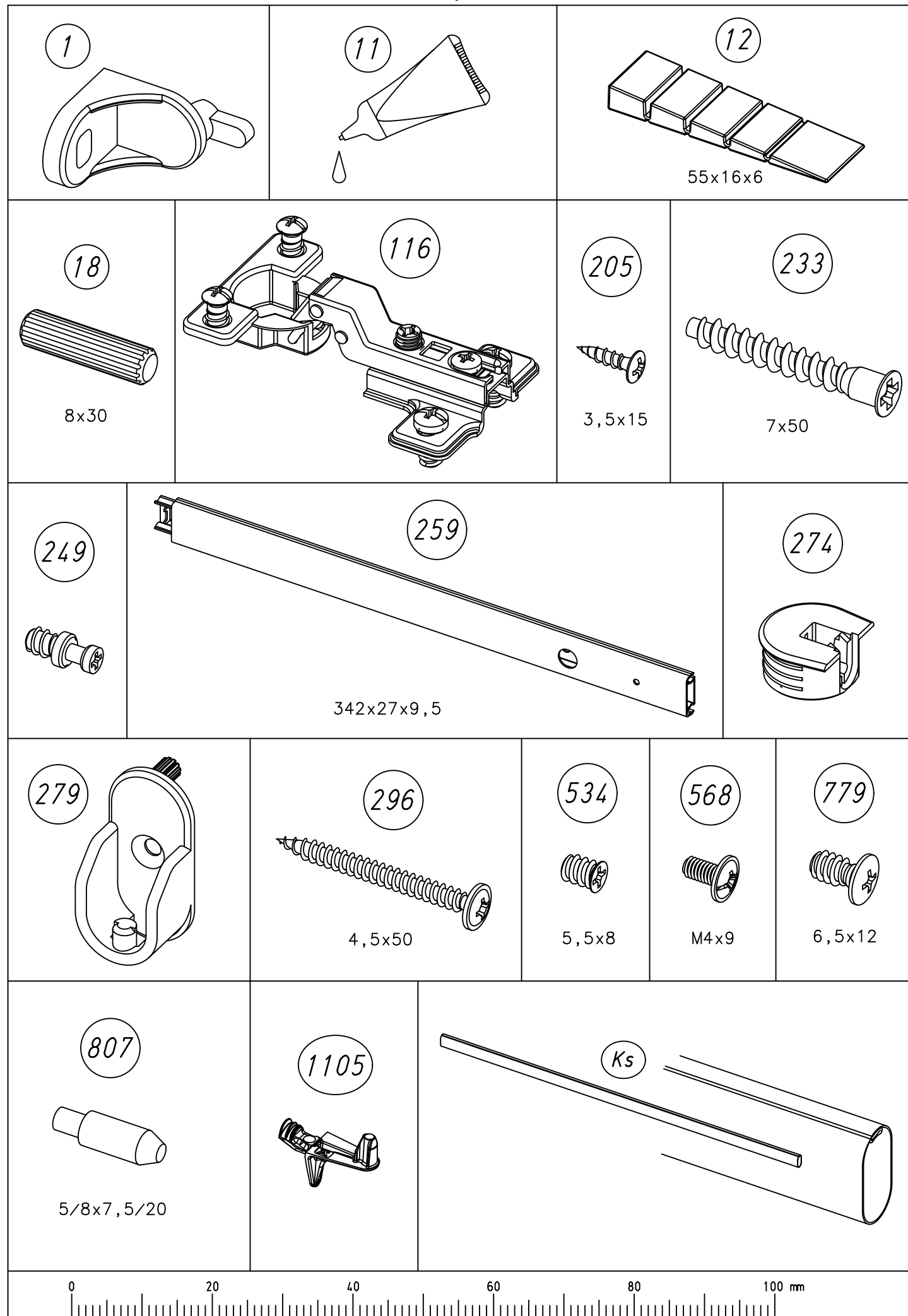
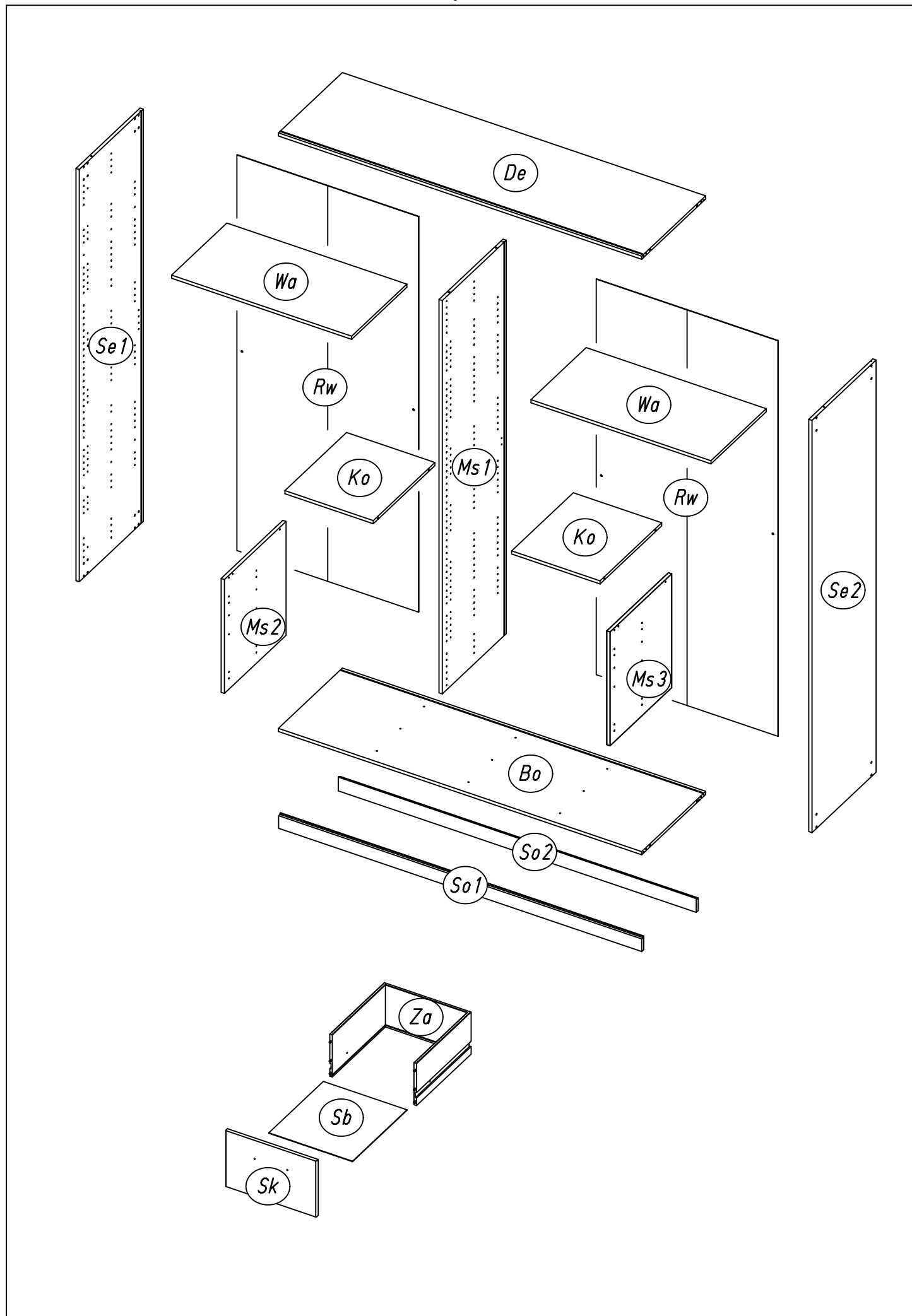
M1971_02

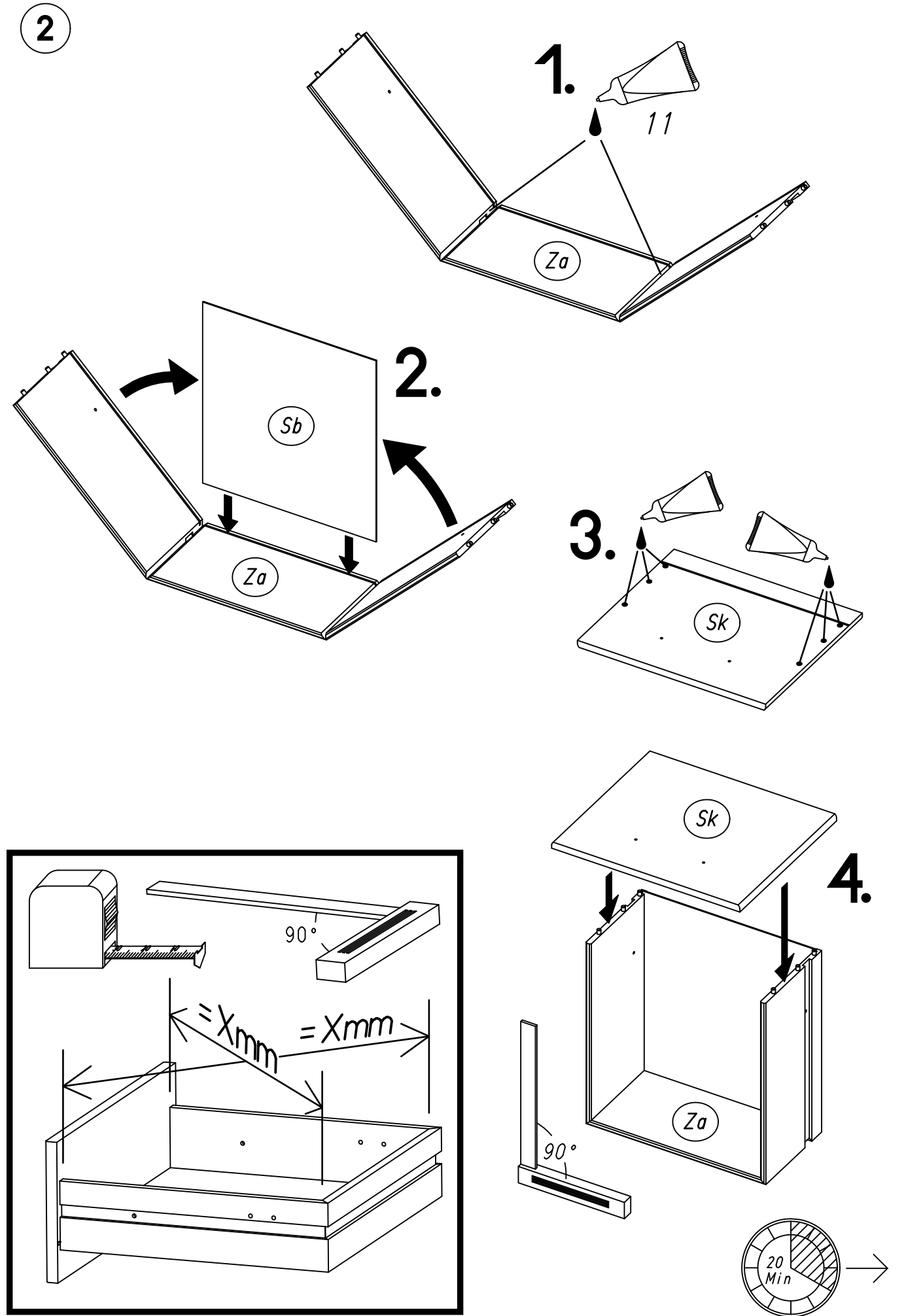
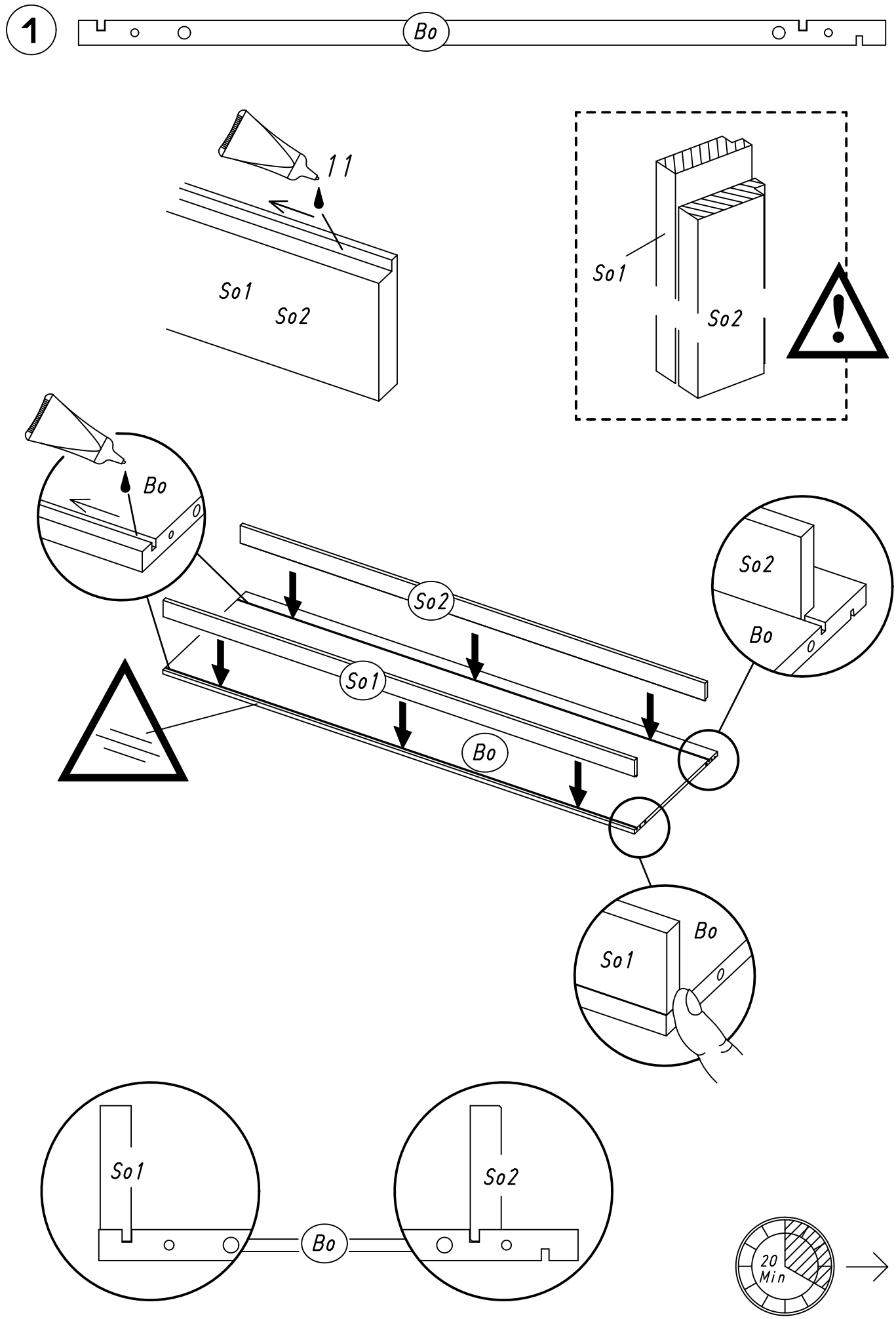
rauch



2.

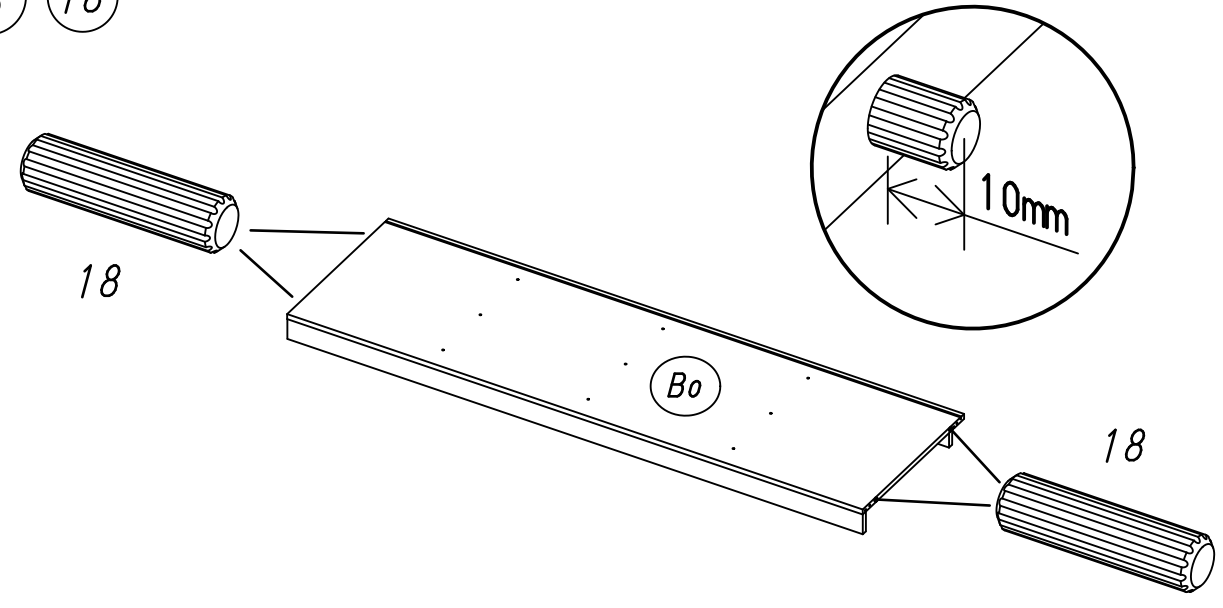




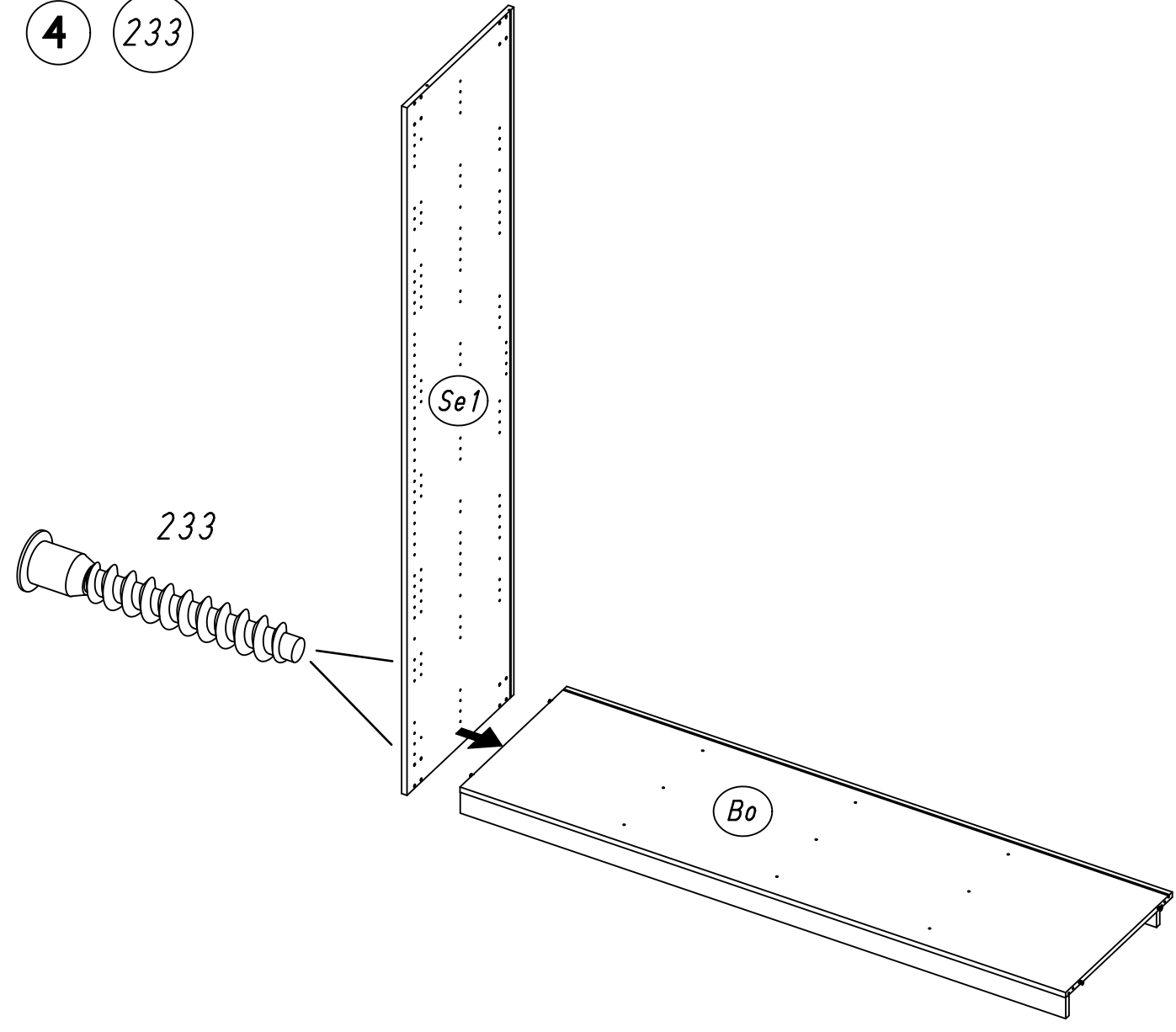


7.

3 18



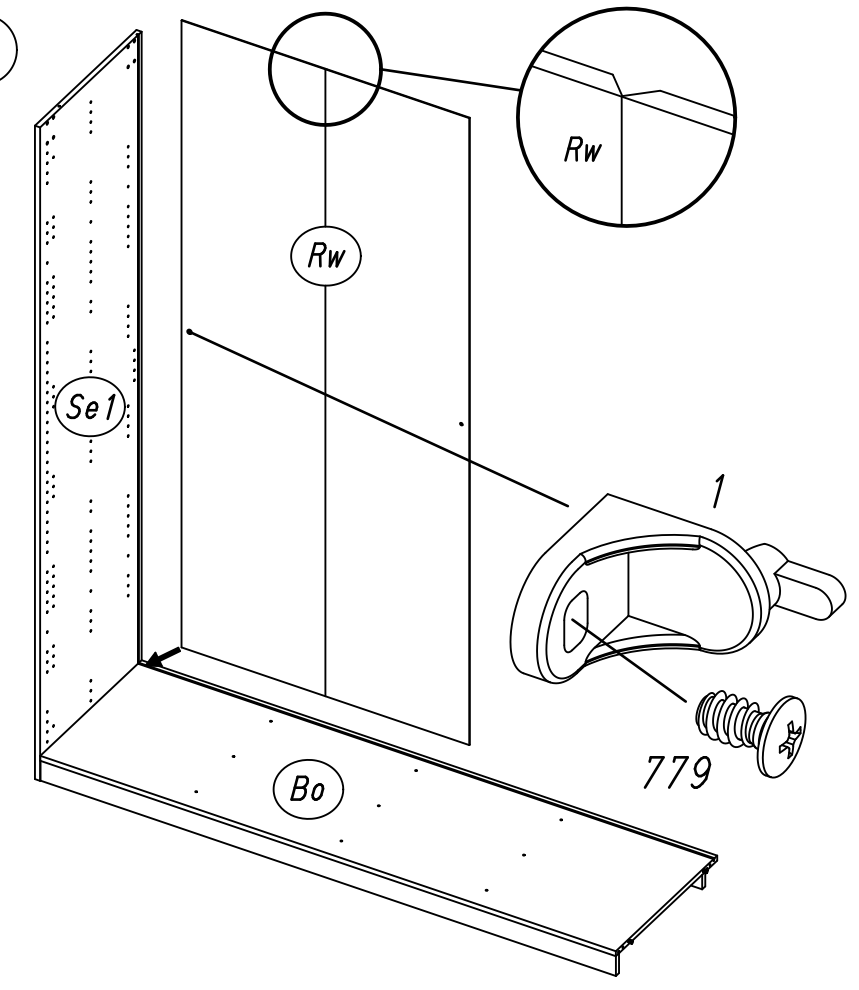
4 233



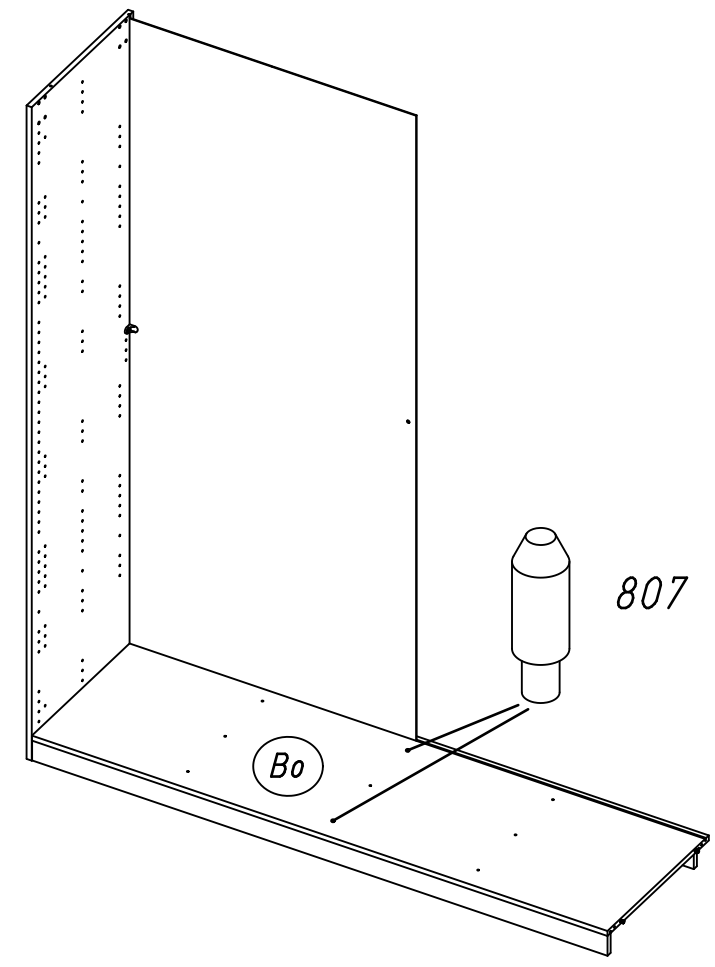
M1971

8.

5 779 1



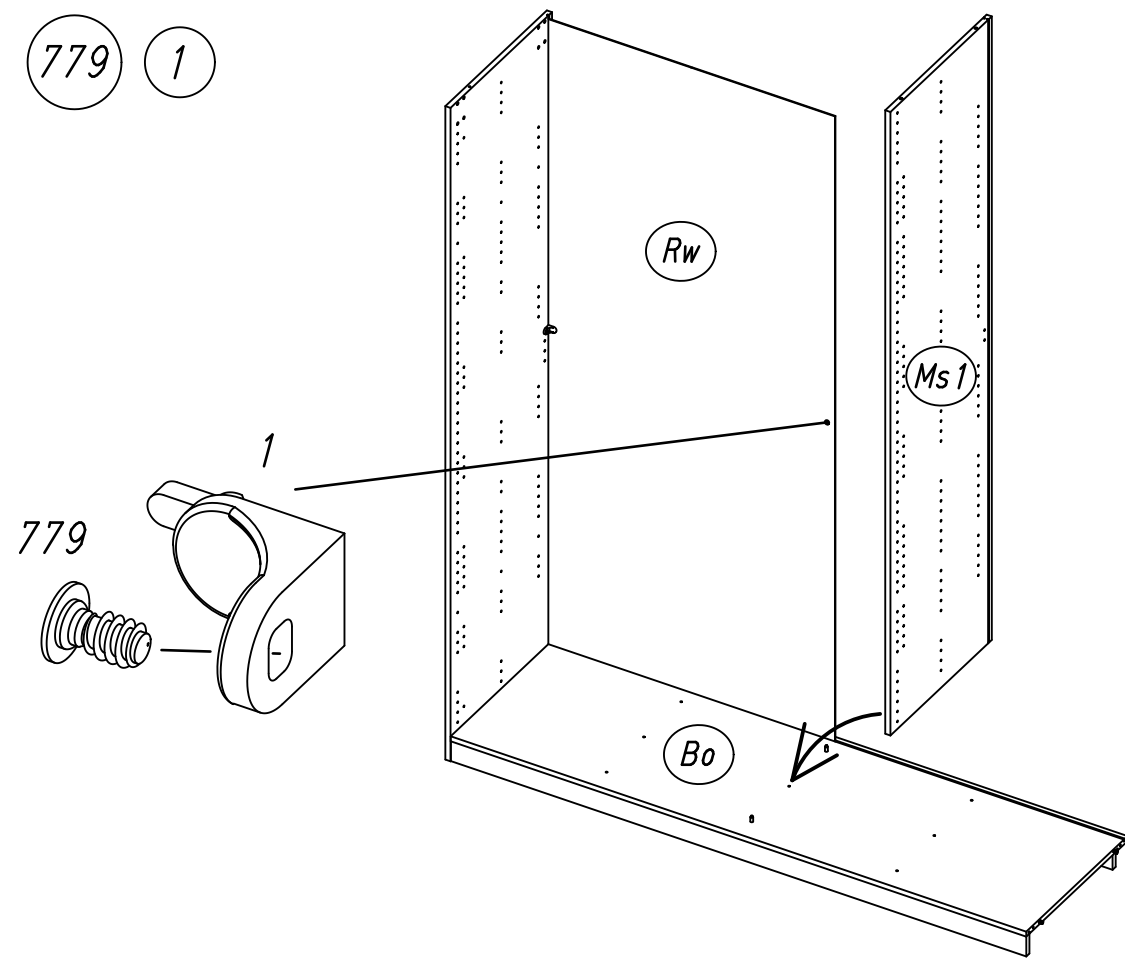
6 807



M1971

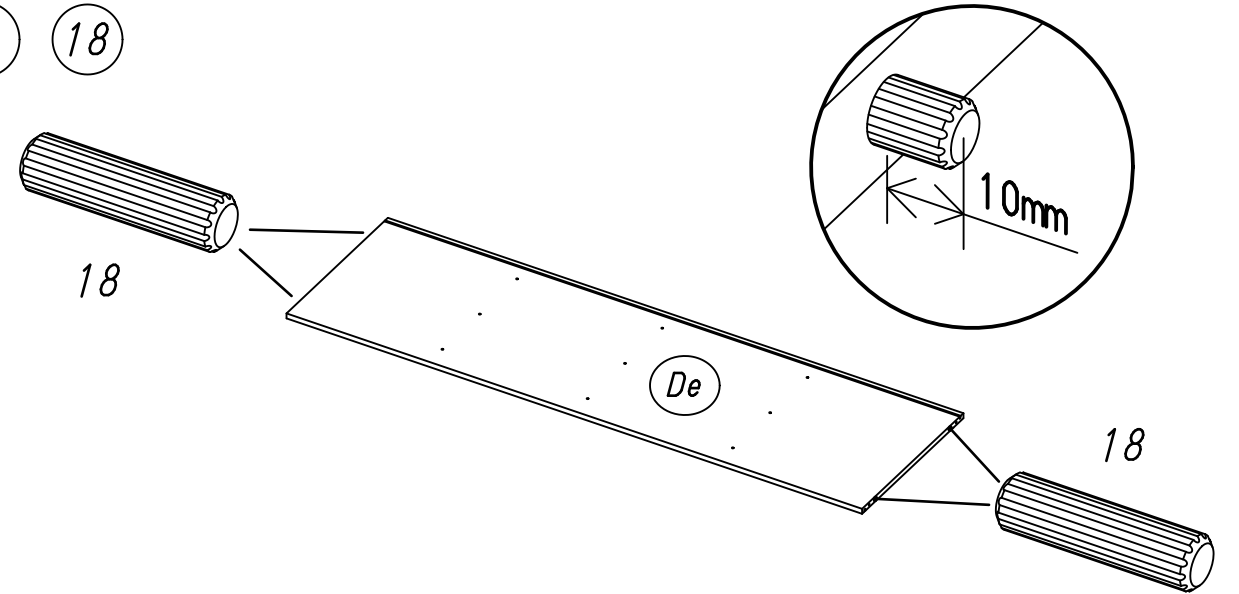
9.

7 779 1

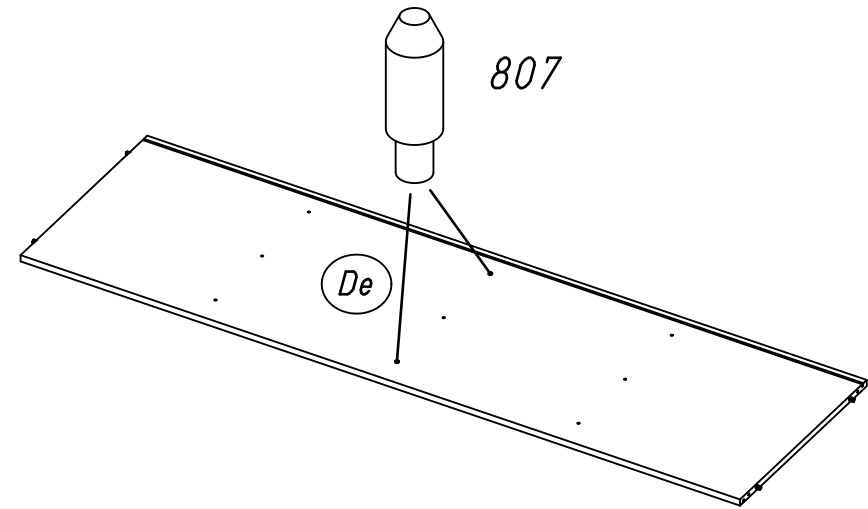


10.

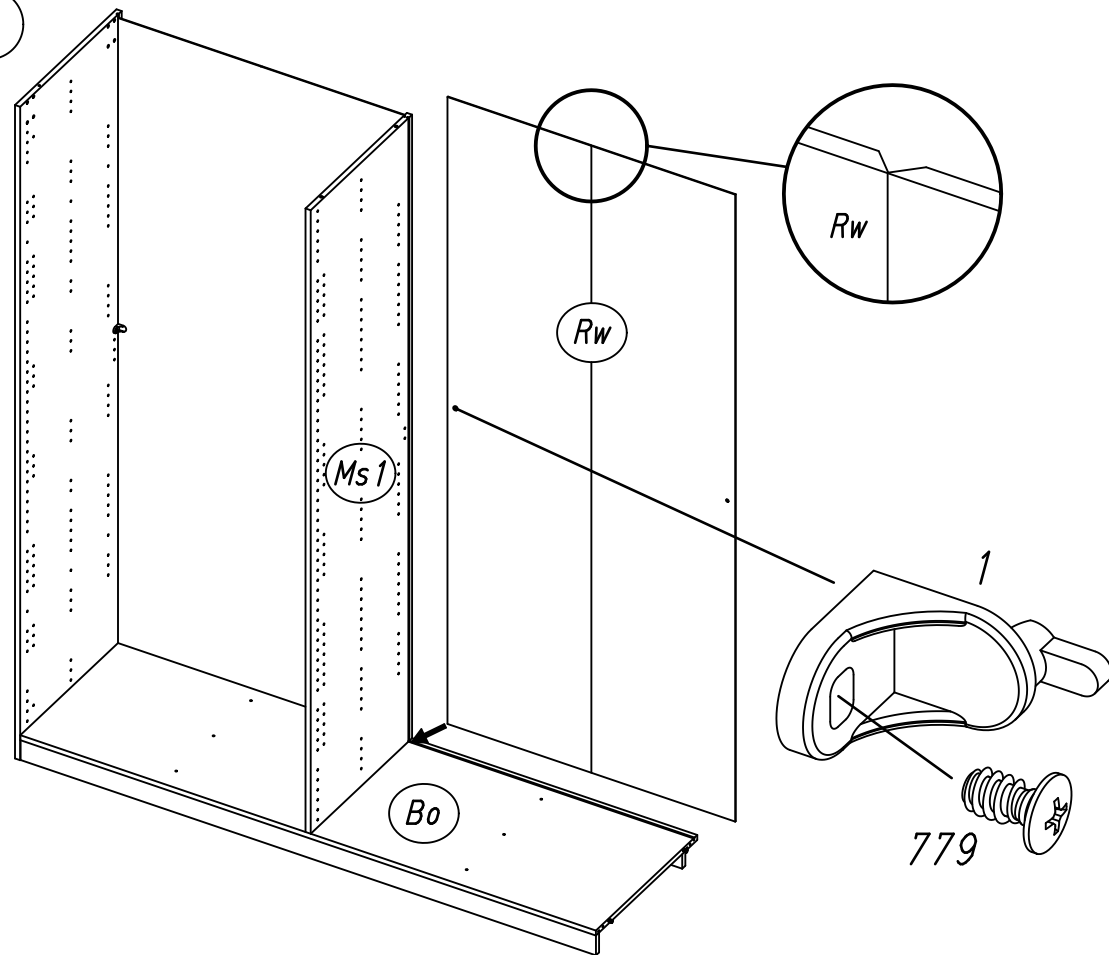
9 18



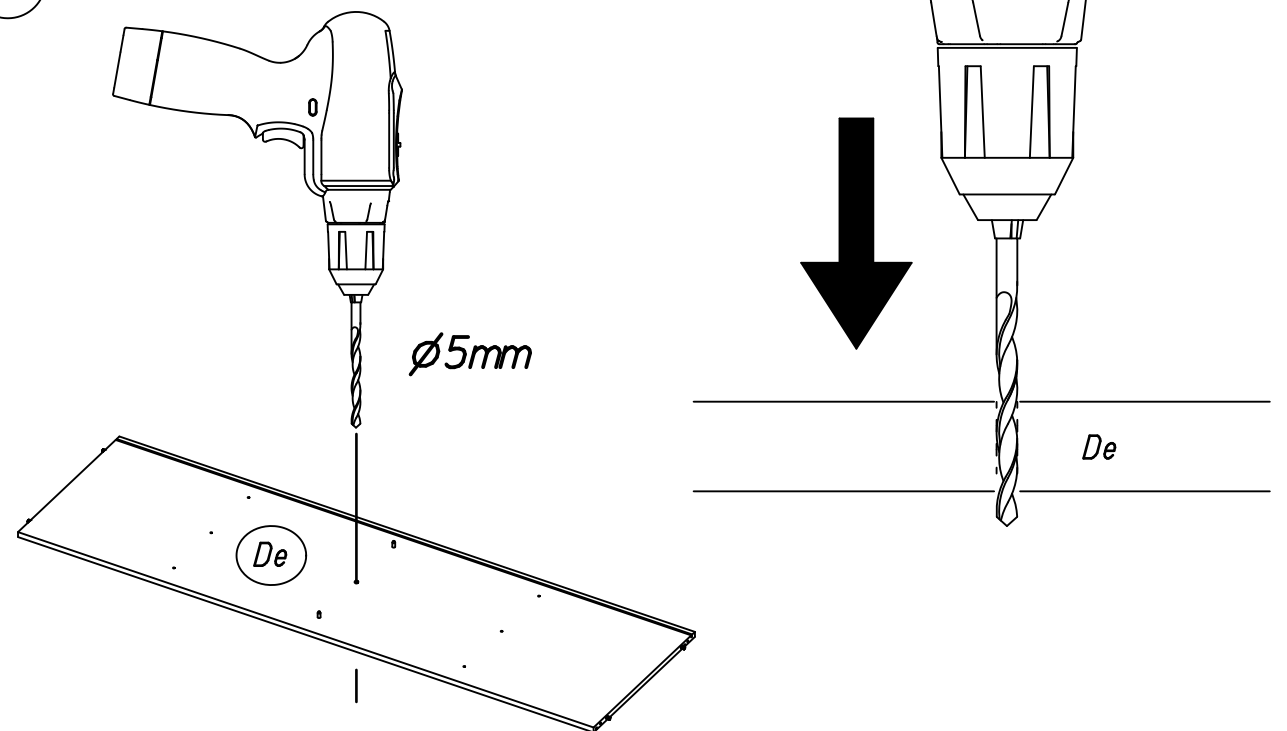
10 807



8 779 1

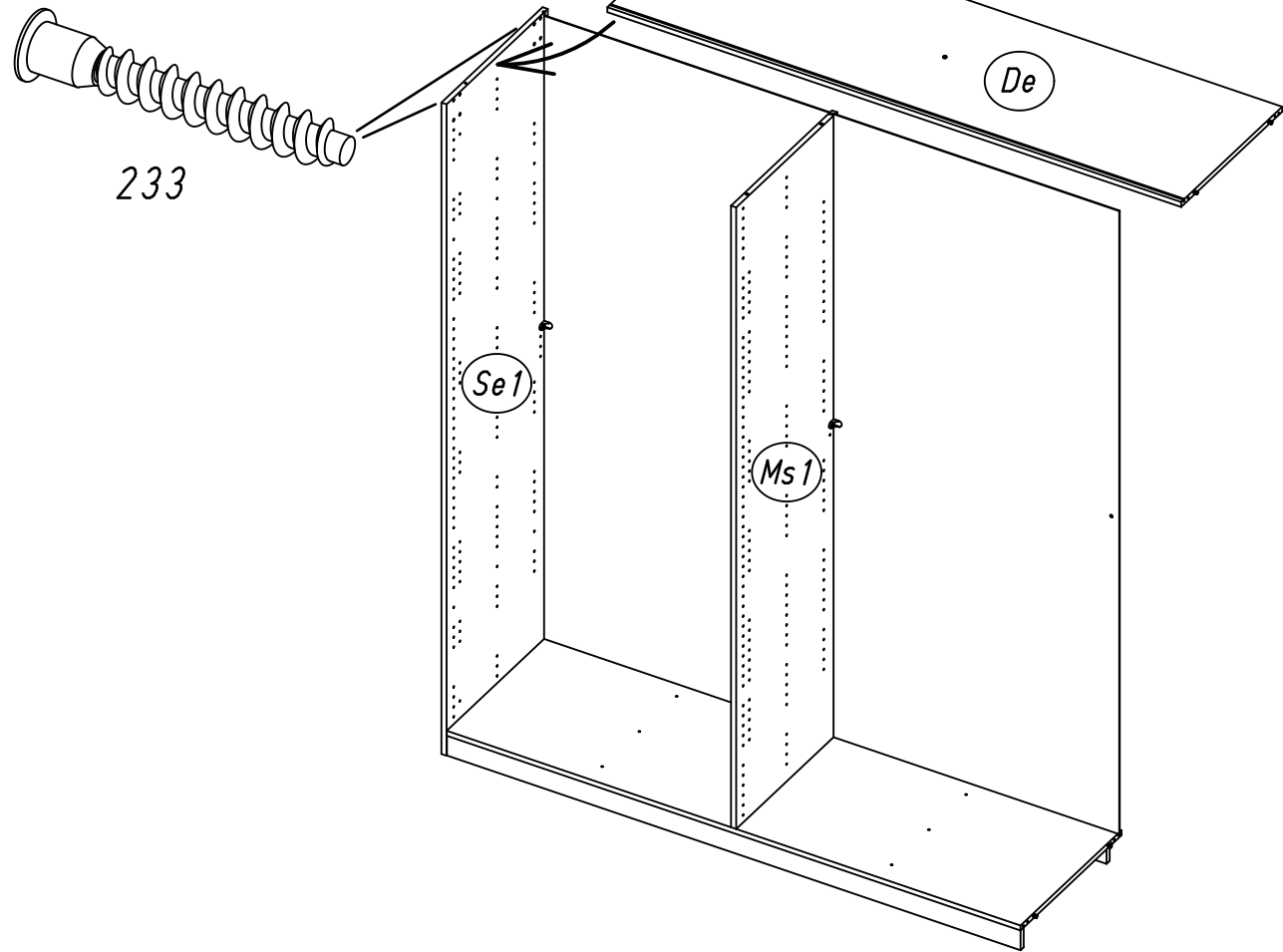


11



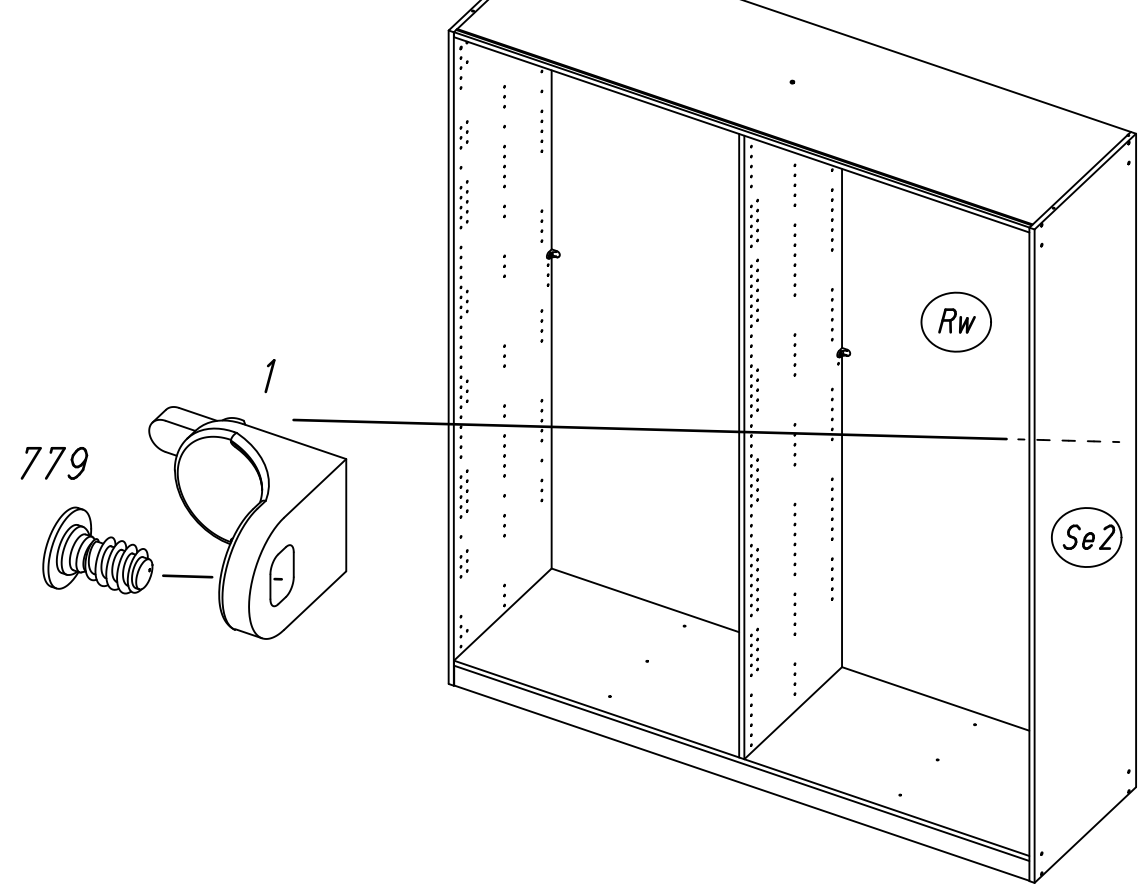
11.

12 233

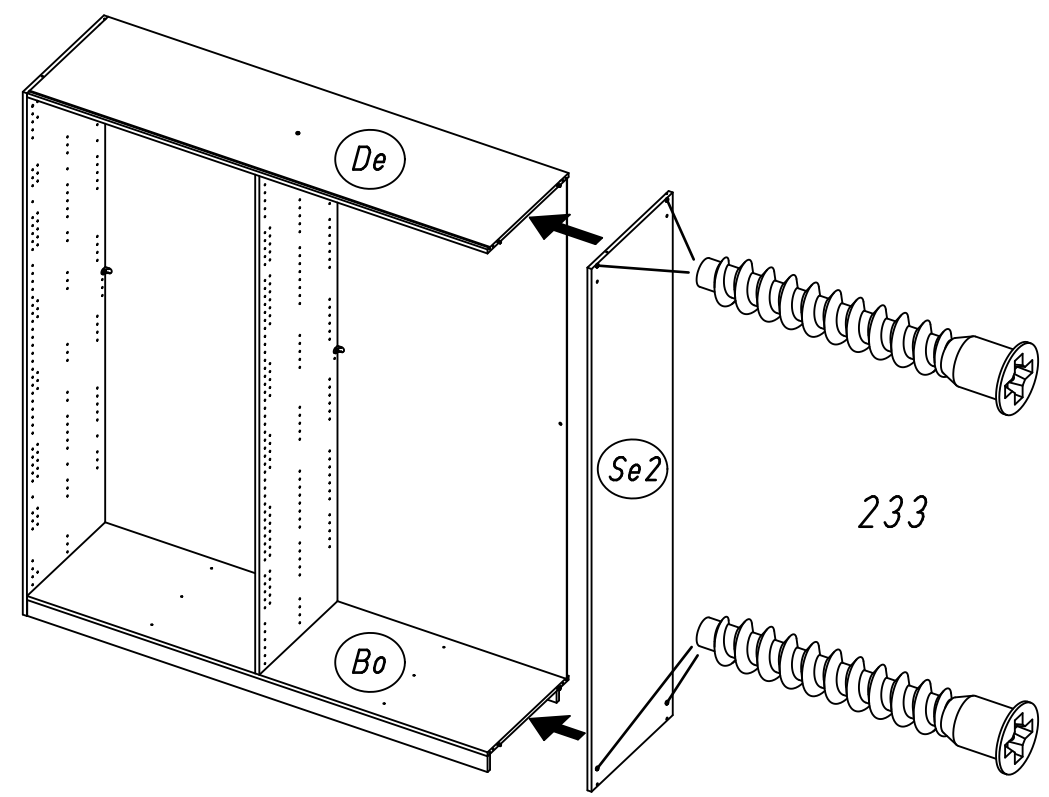


12.

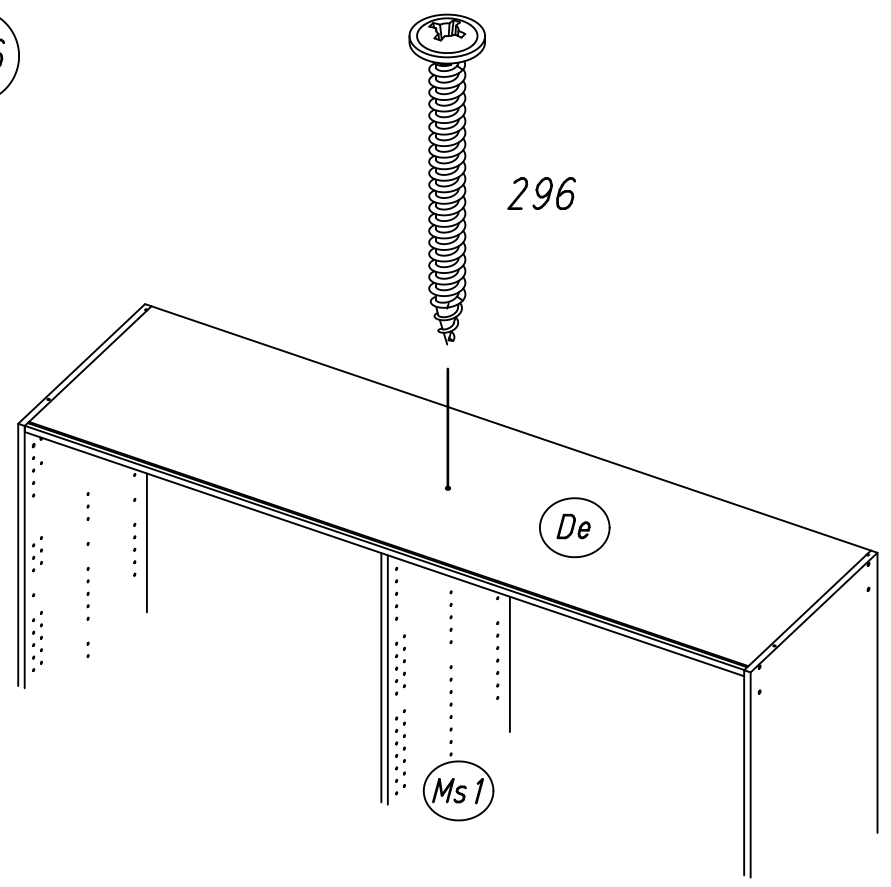
14 779 1



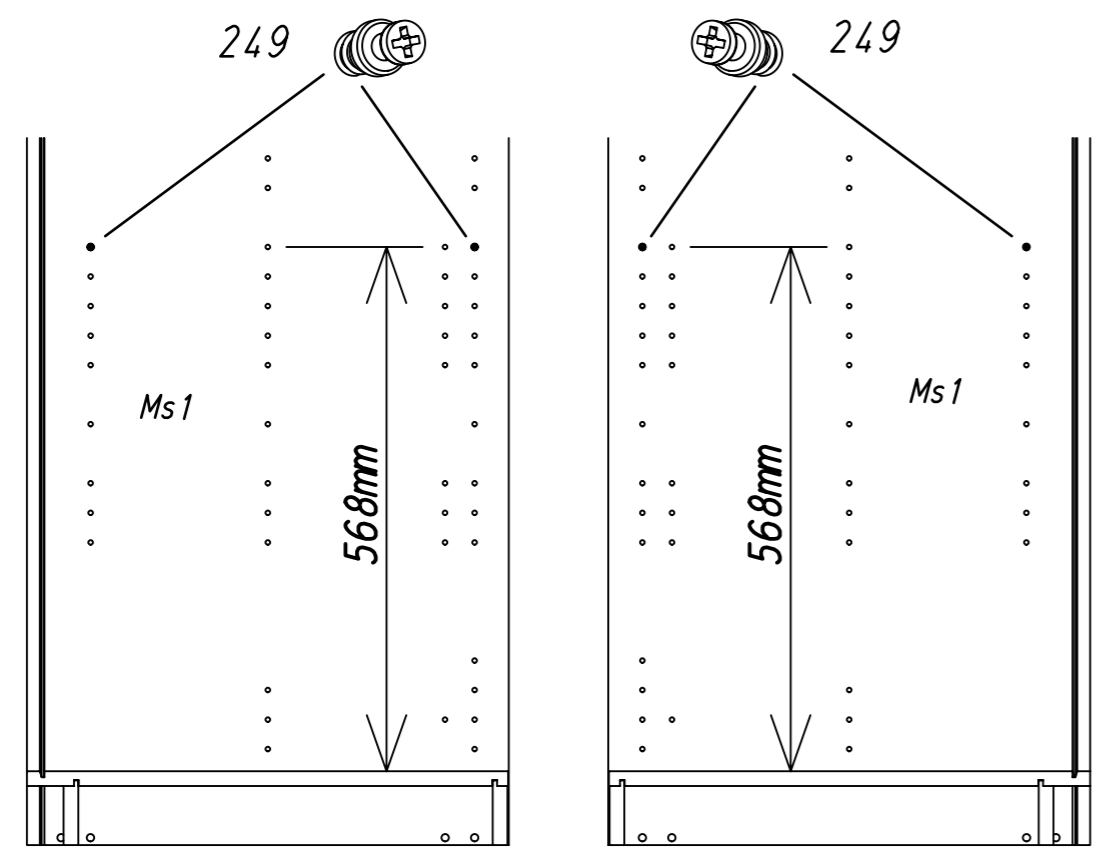
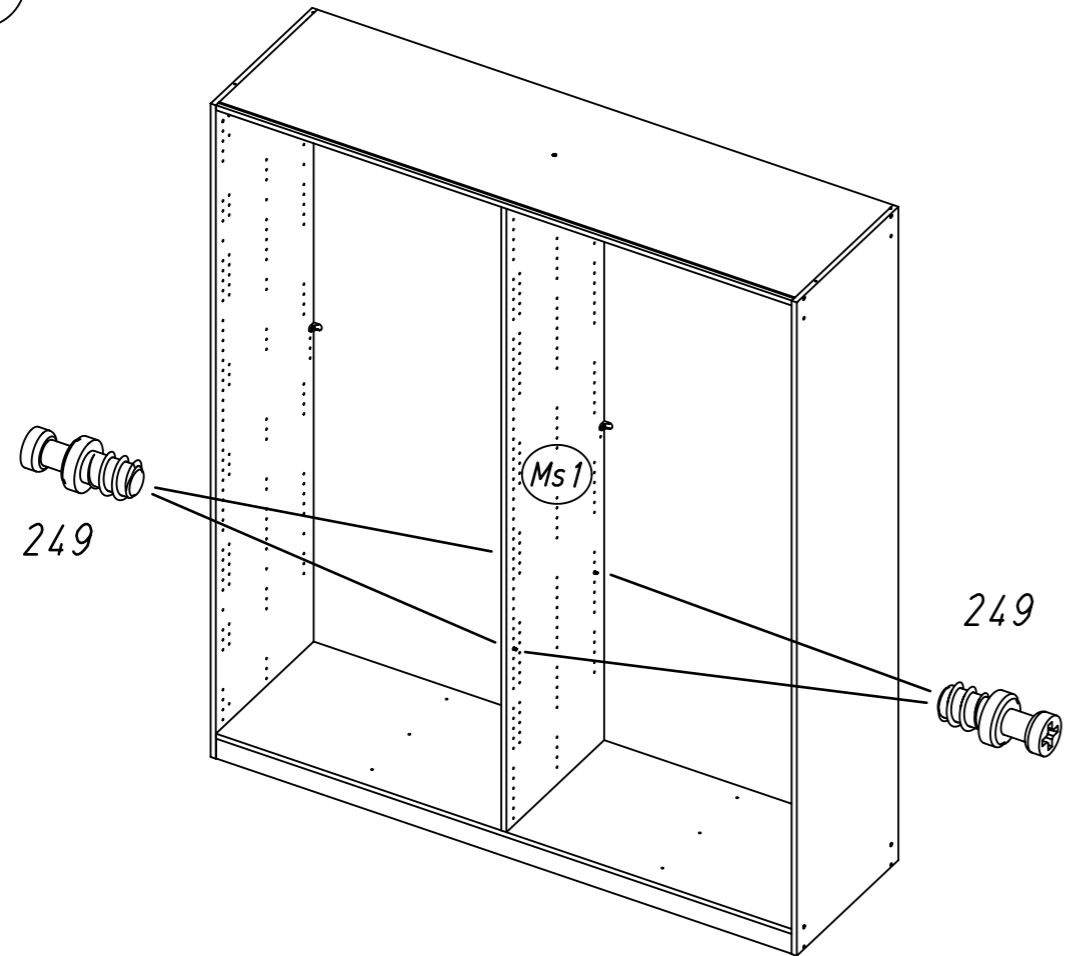
13 233



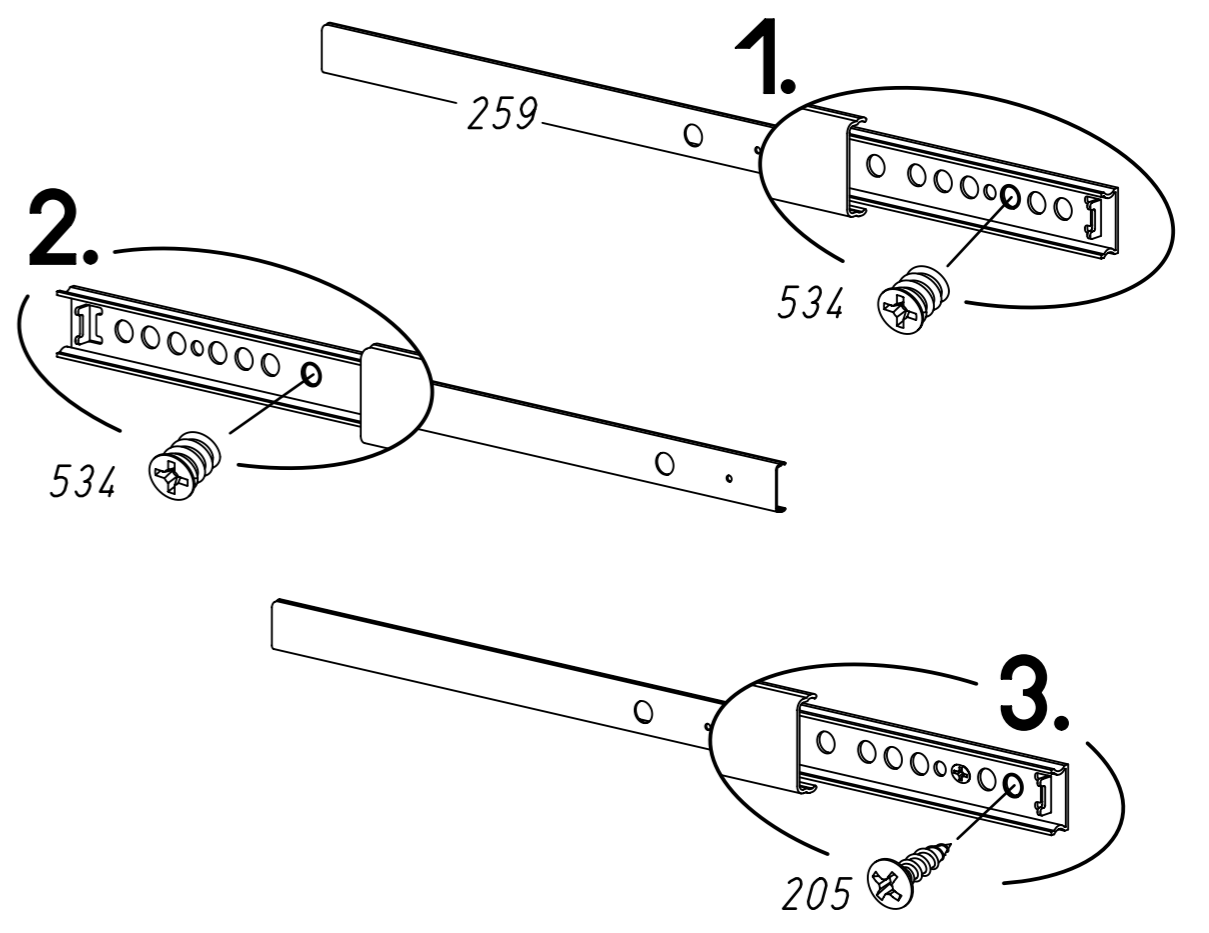
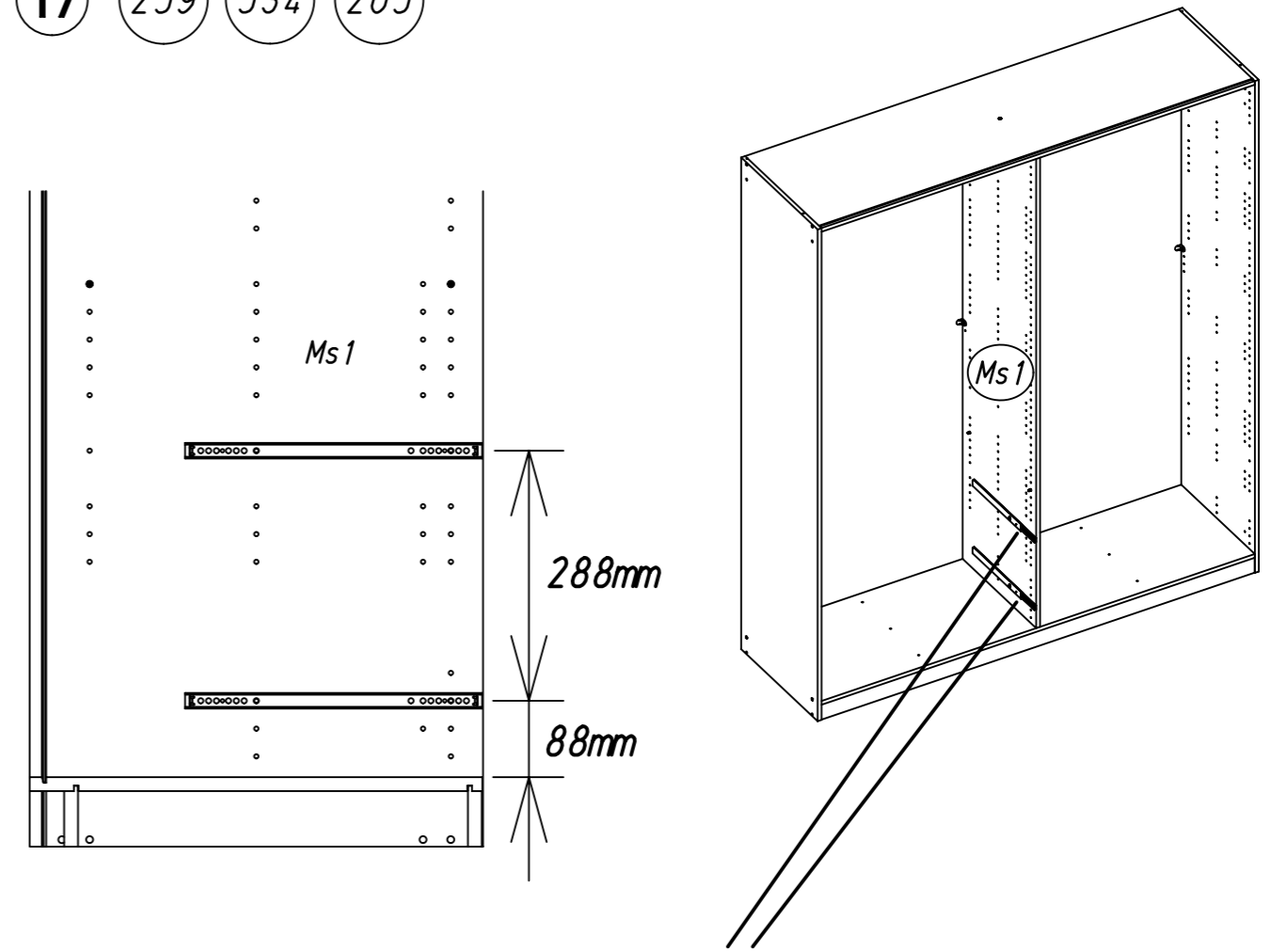
15 296



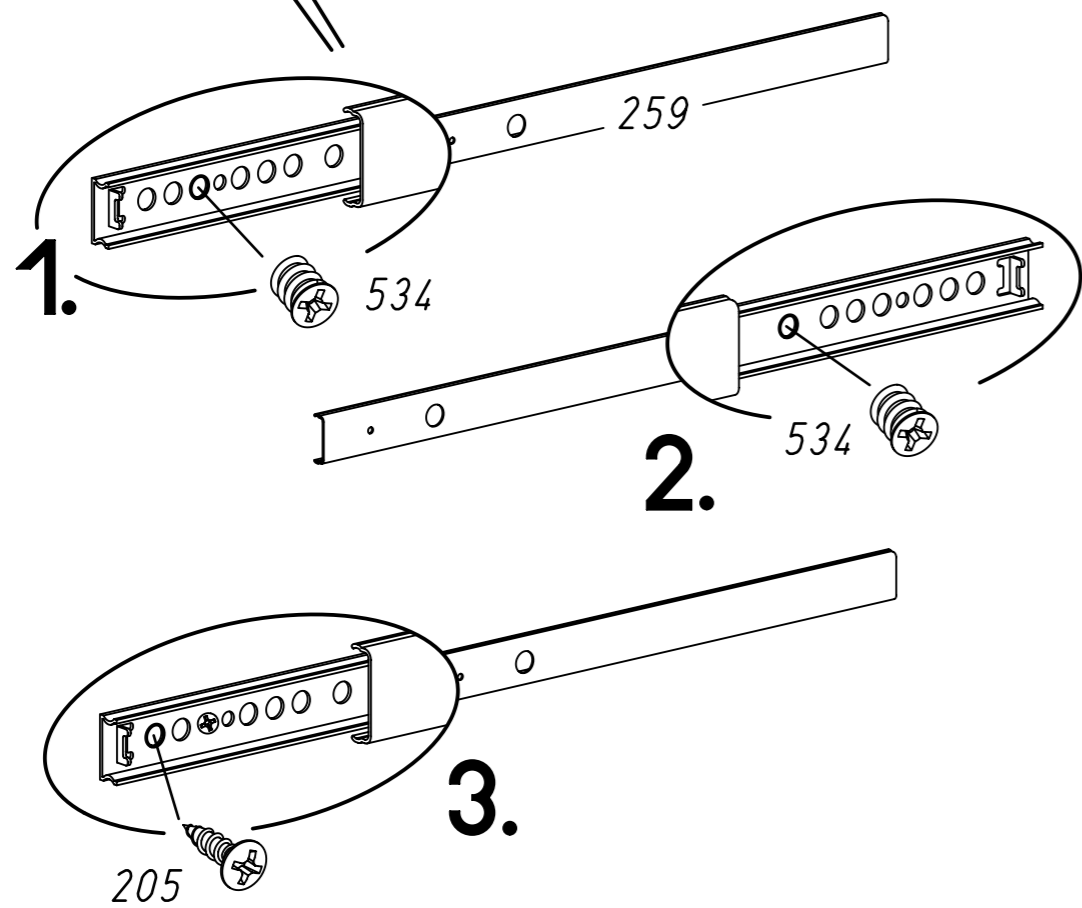
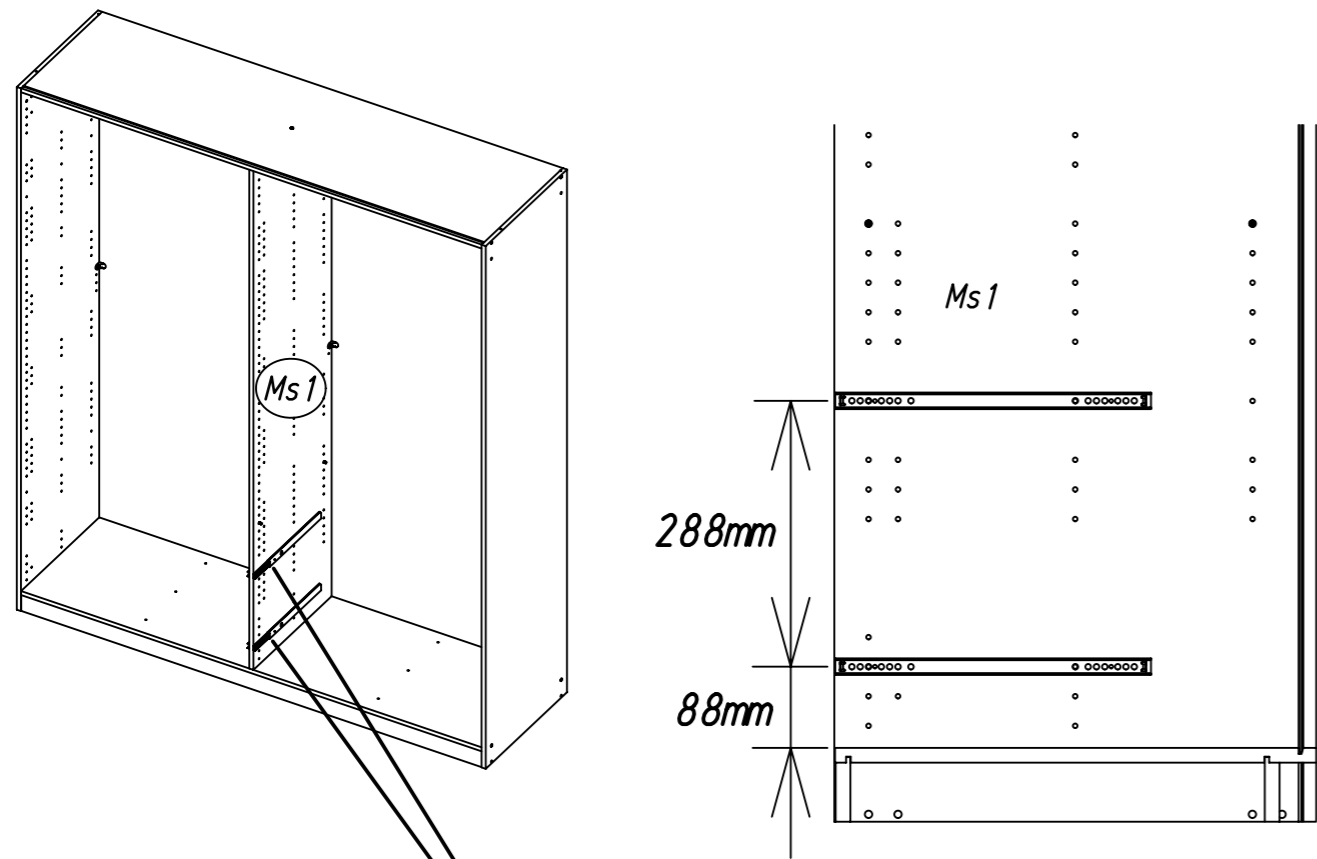
16 249



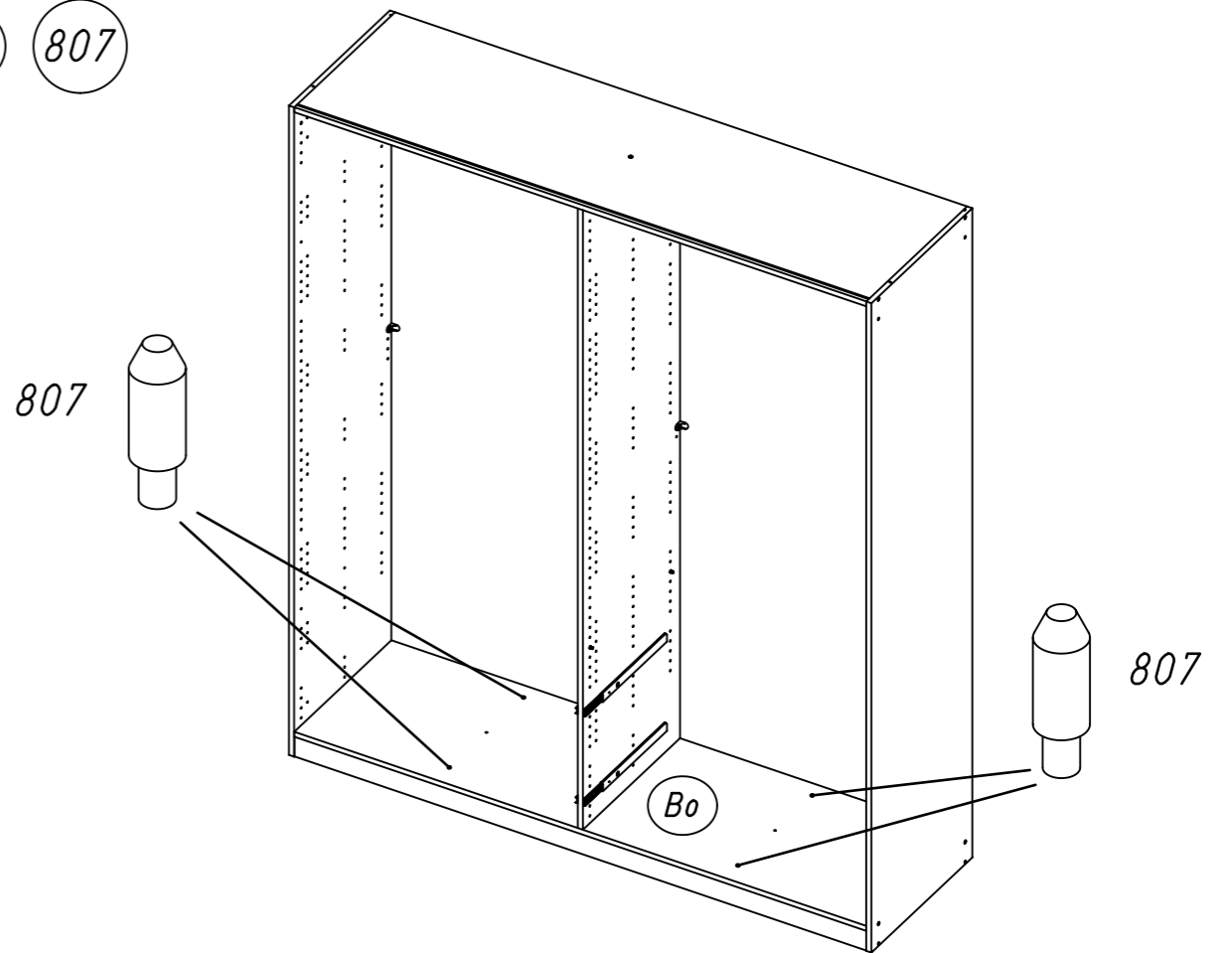
17 259 534 205



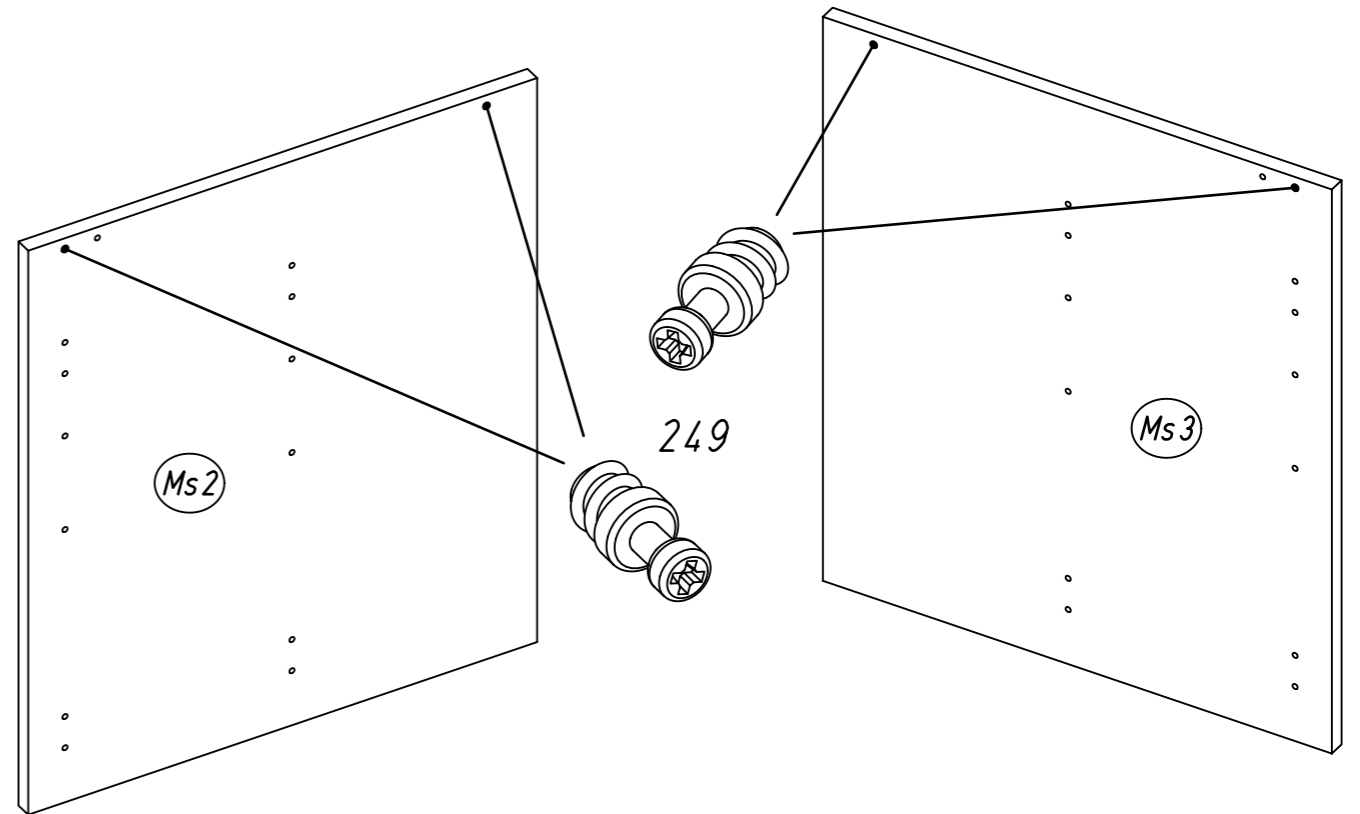
18 259 534 205



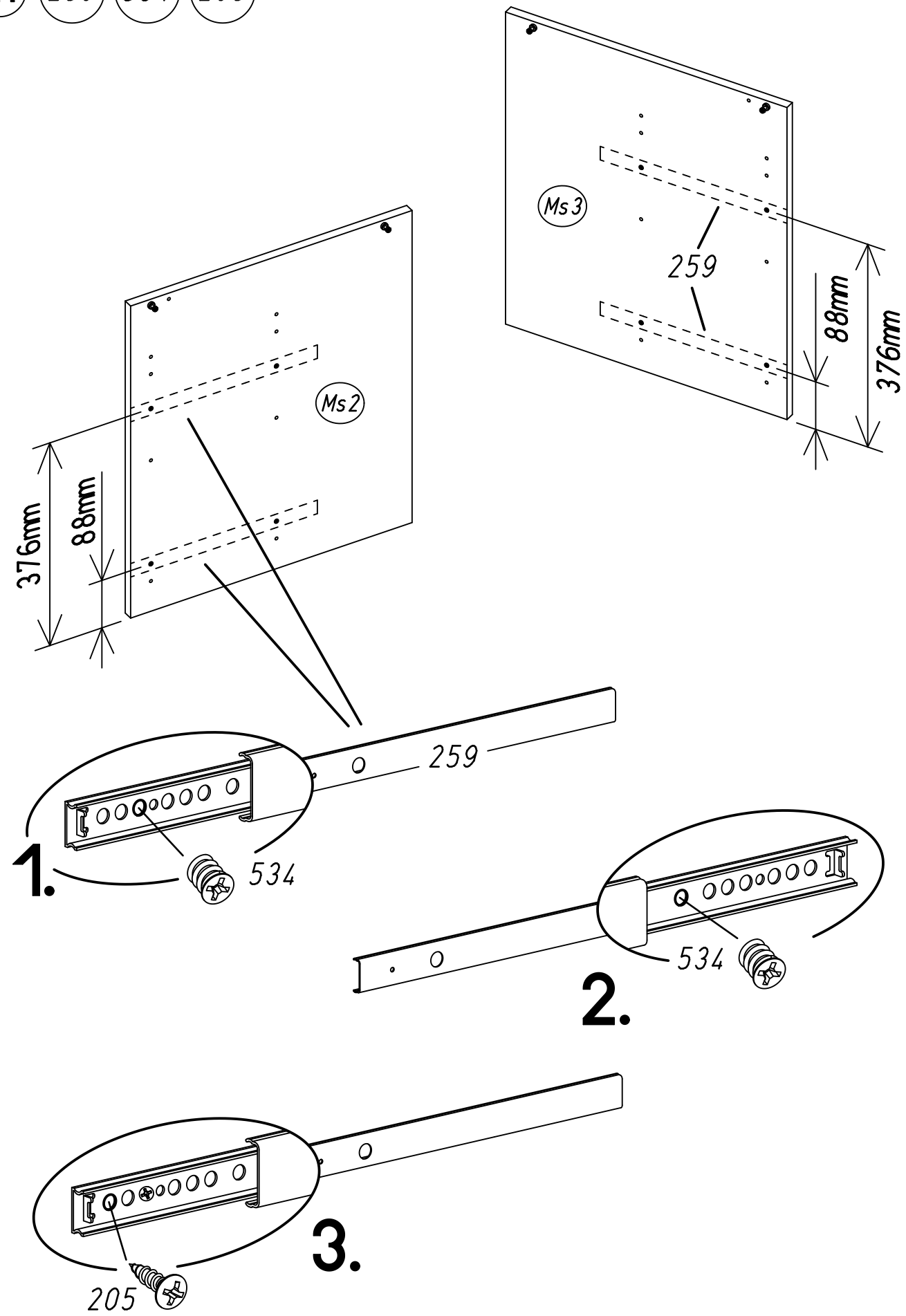
19 807



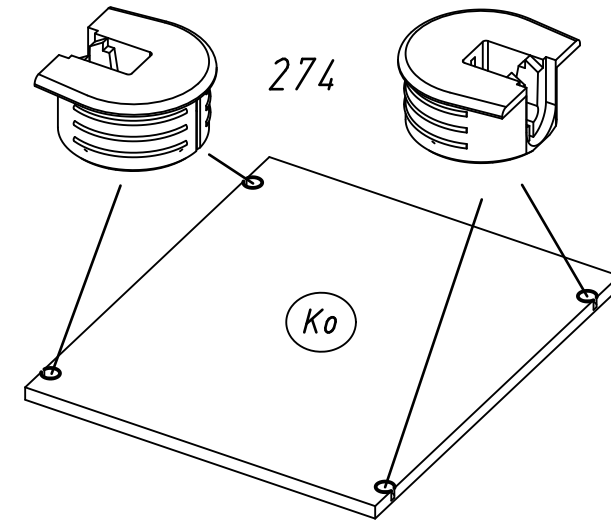
20 249



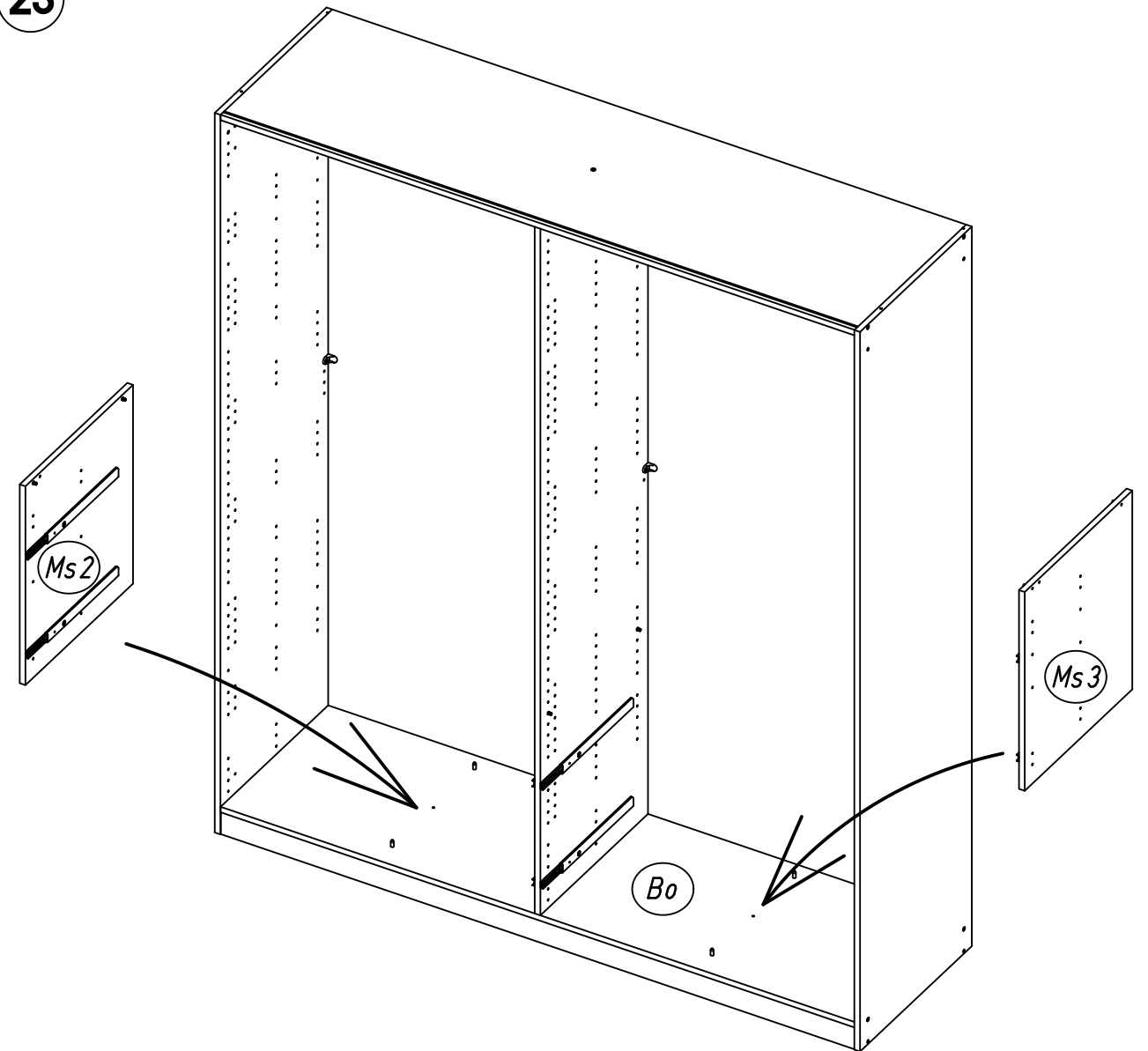
21 259 534 205



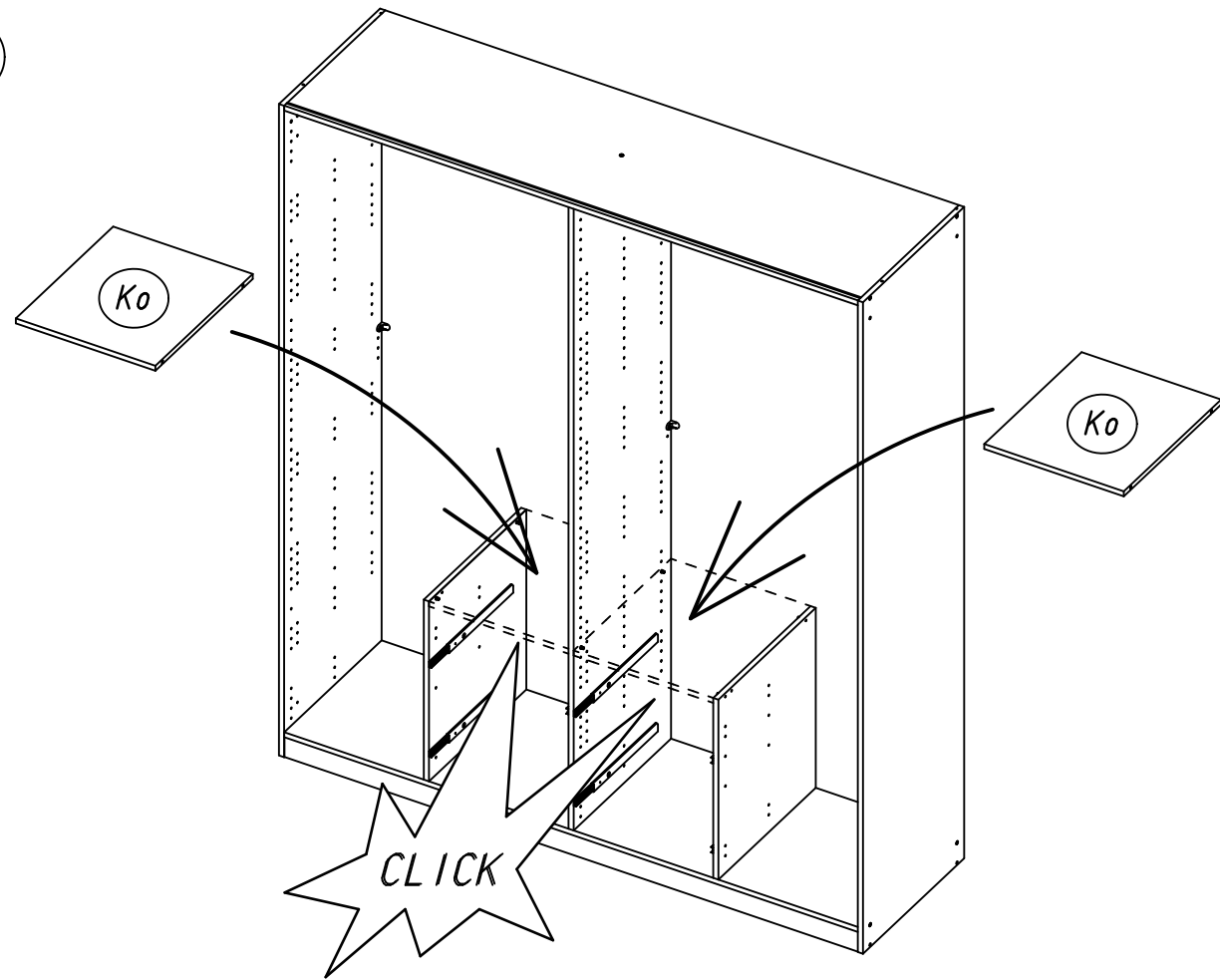
22 274



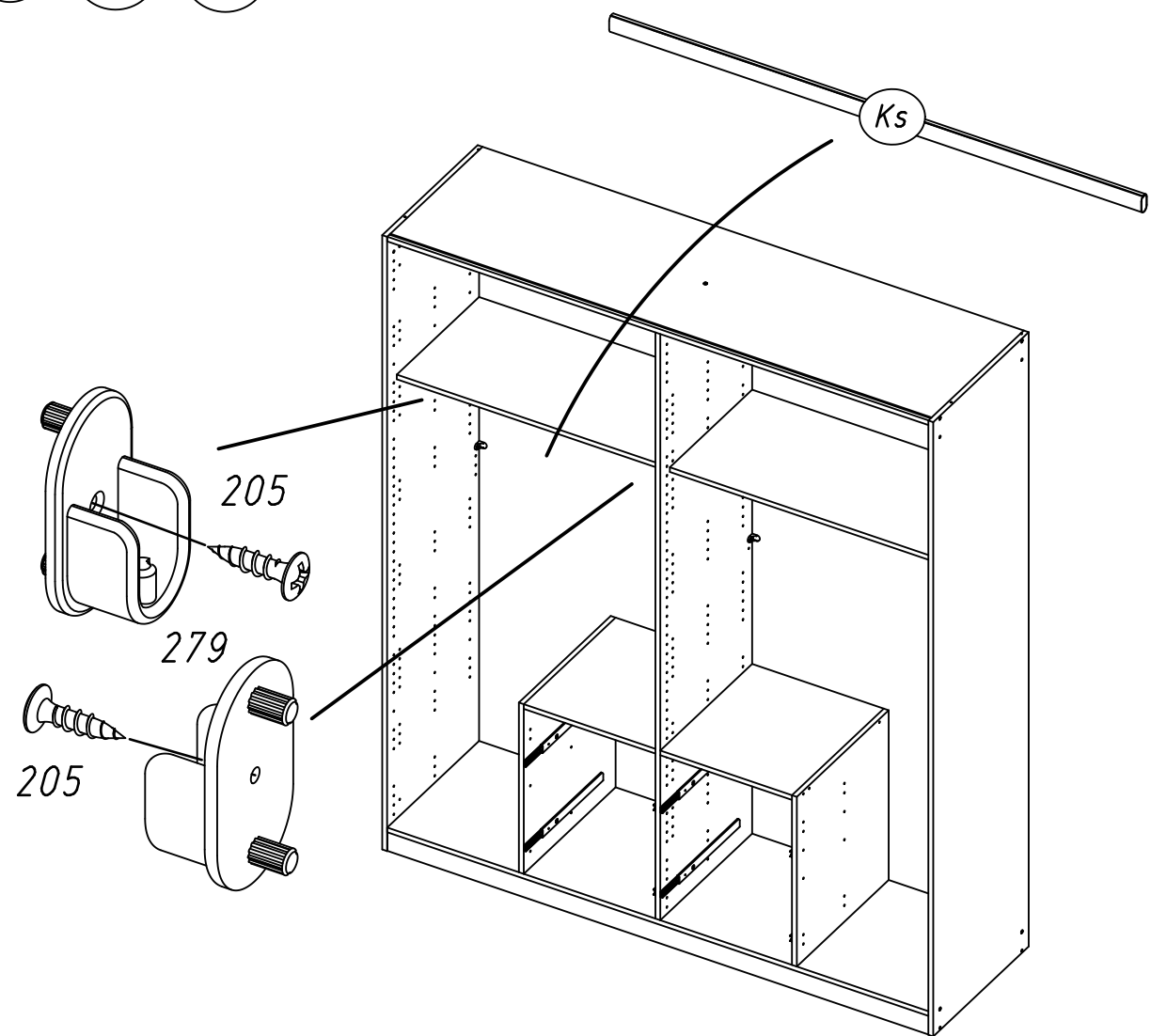
23



24

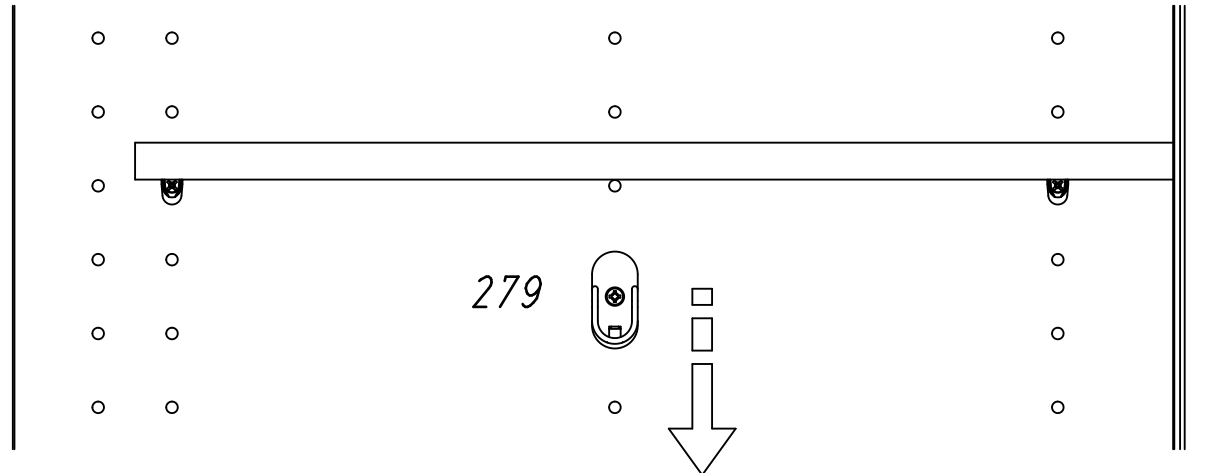
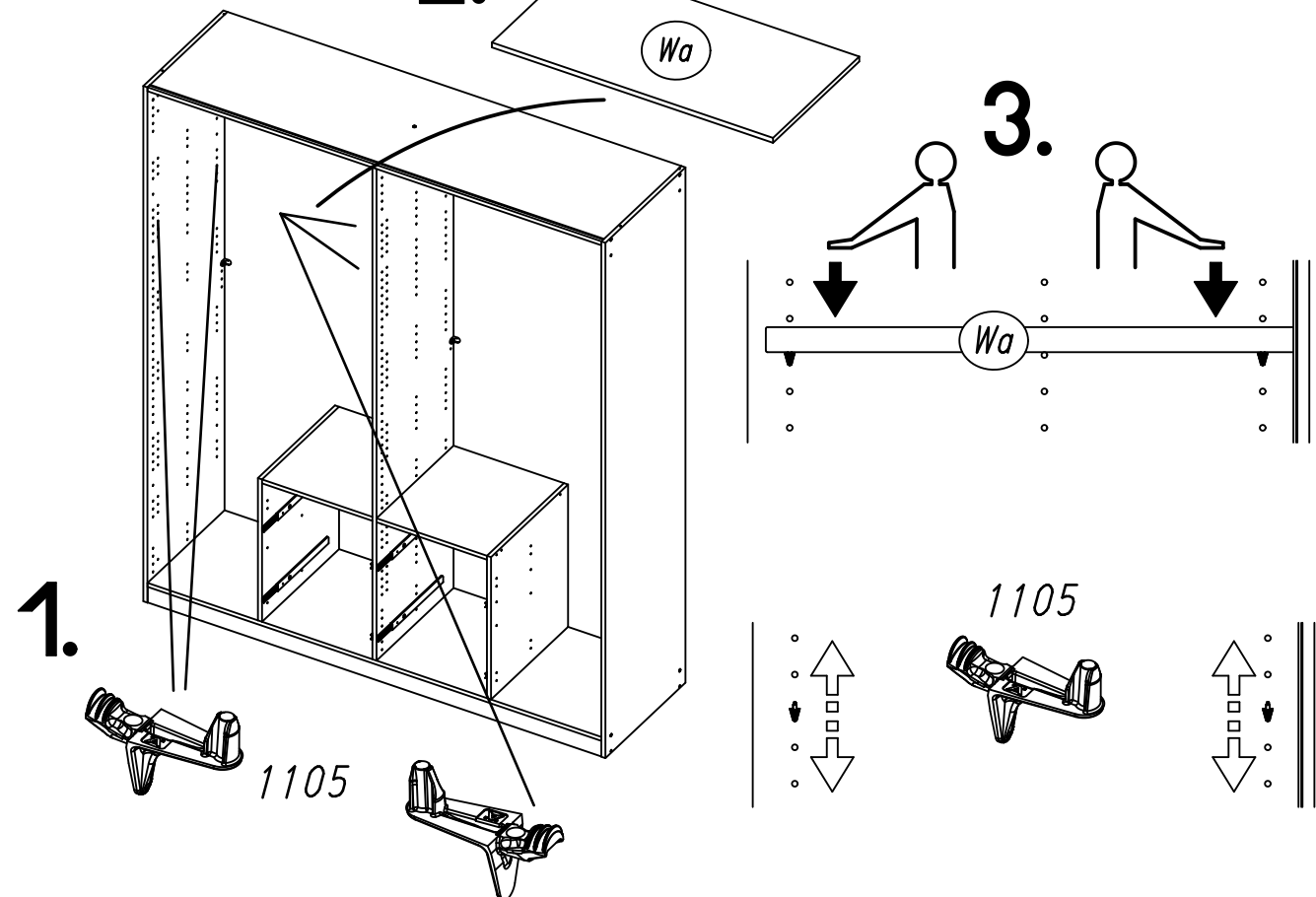


26 205 279

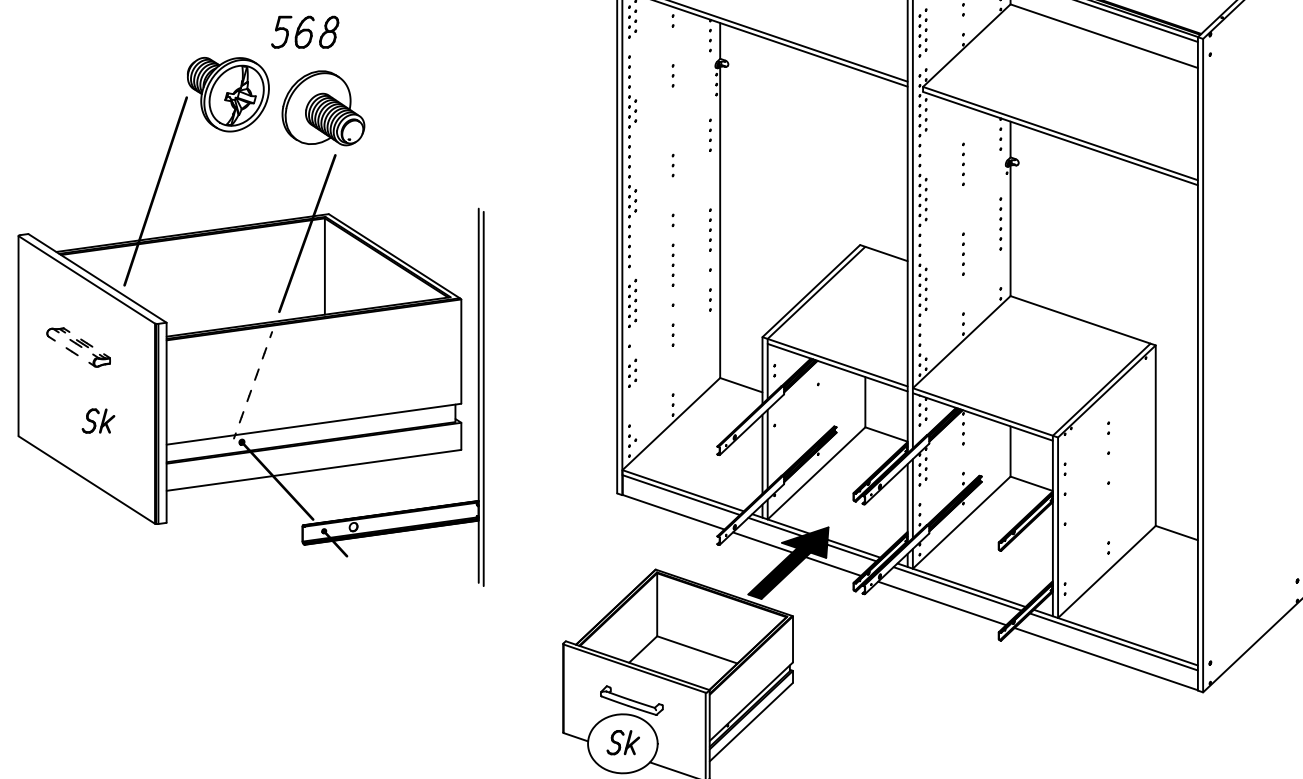


25 1105

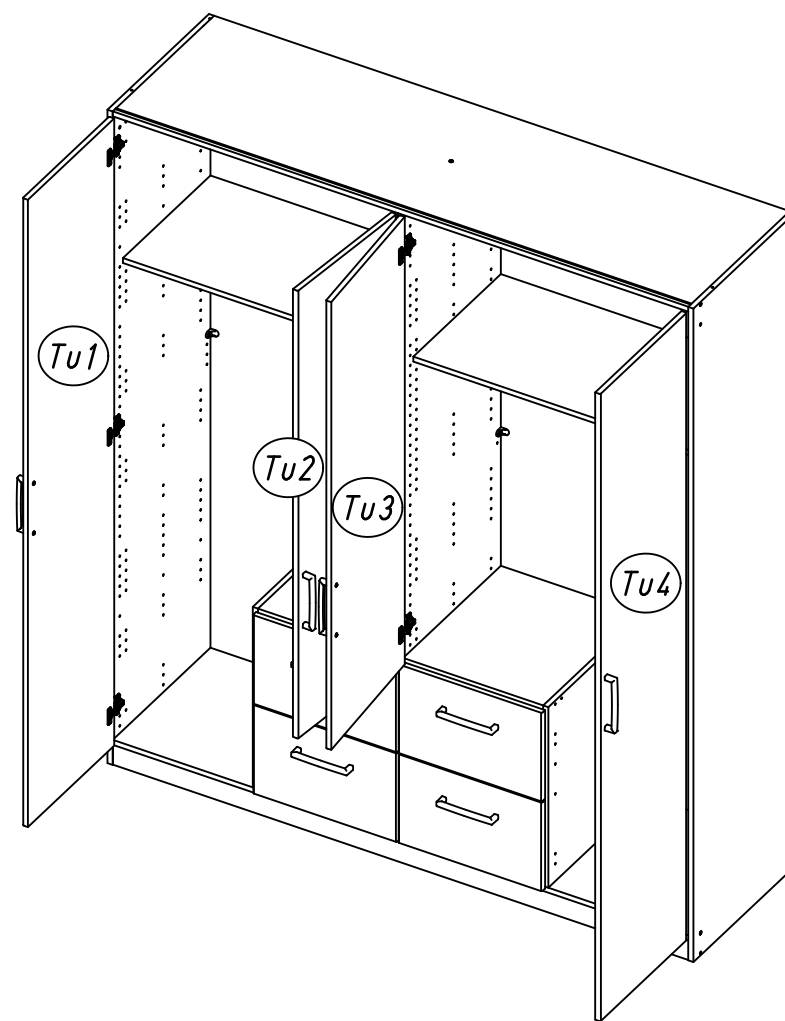
2.



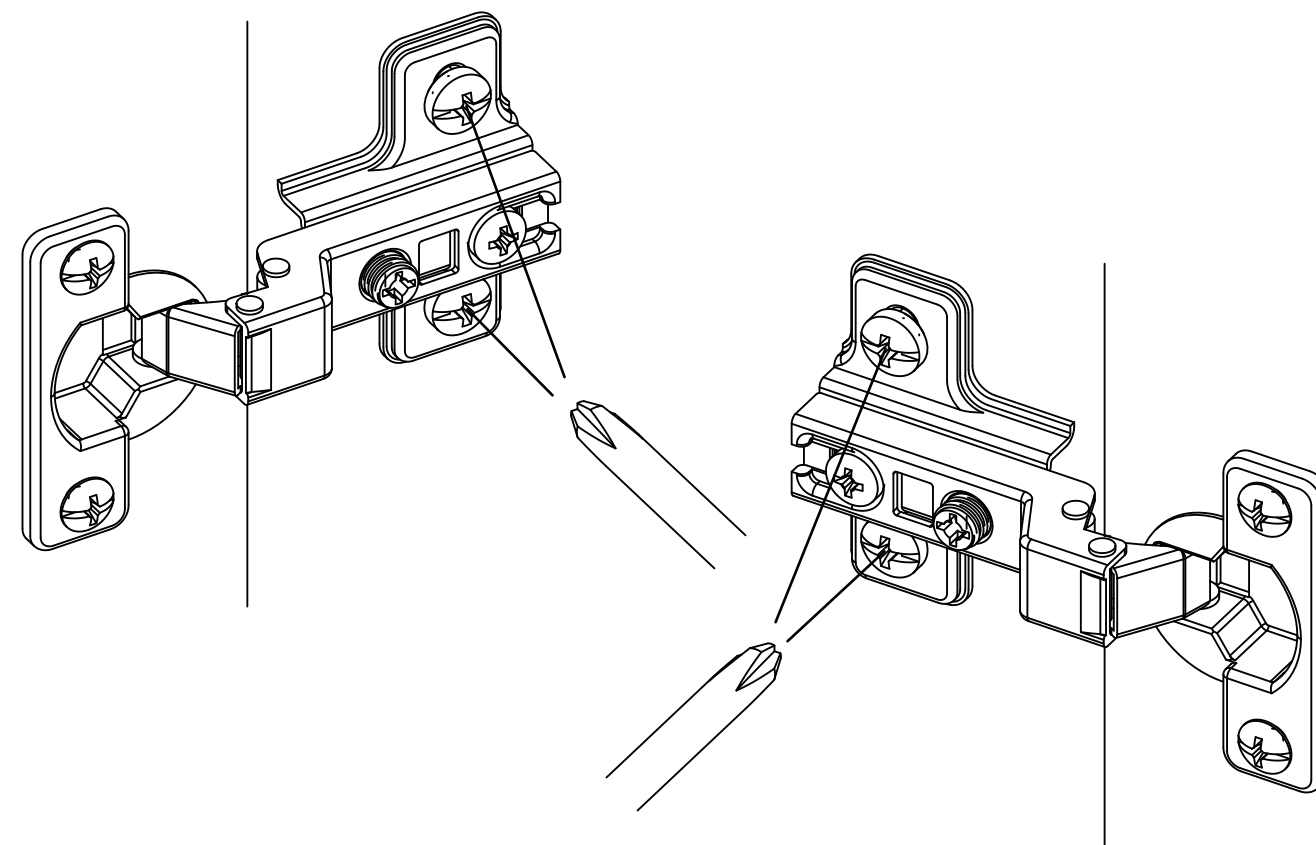
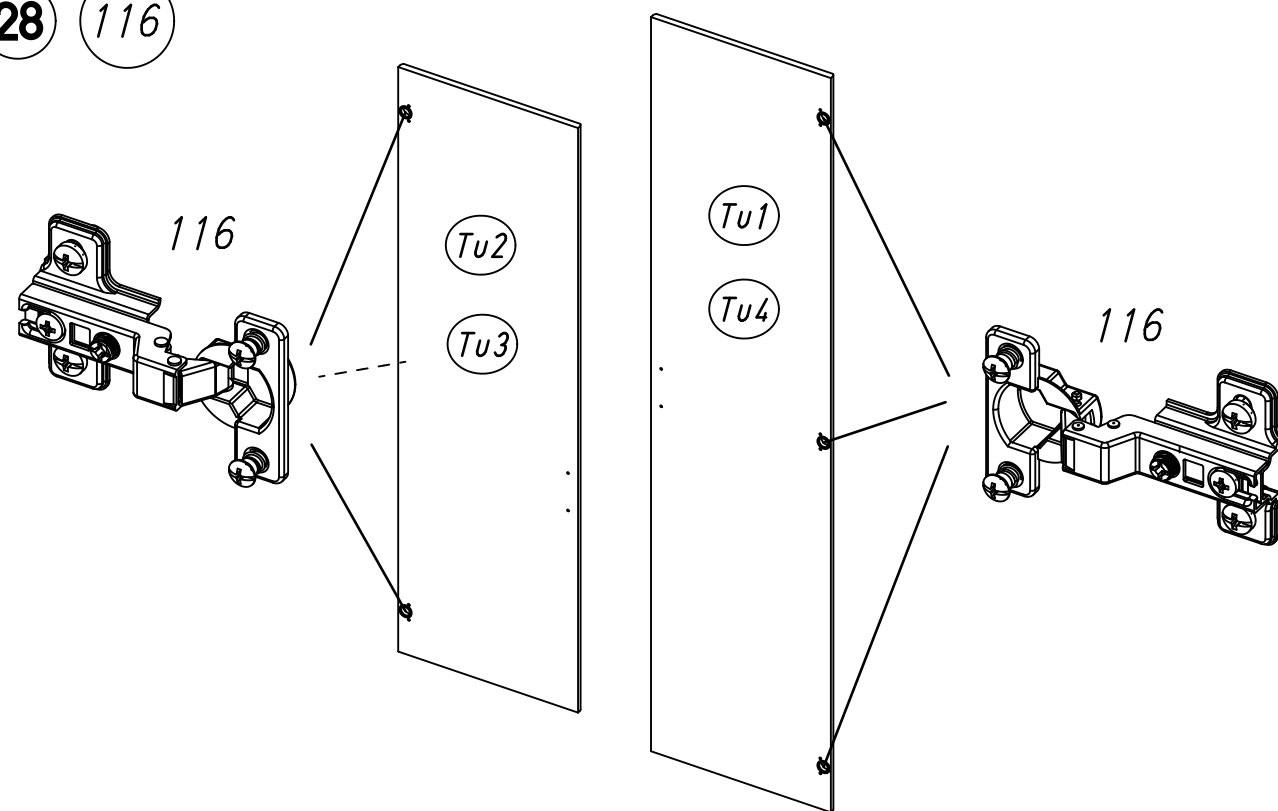
27 568



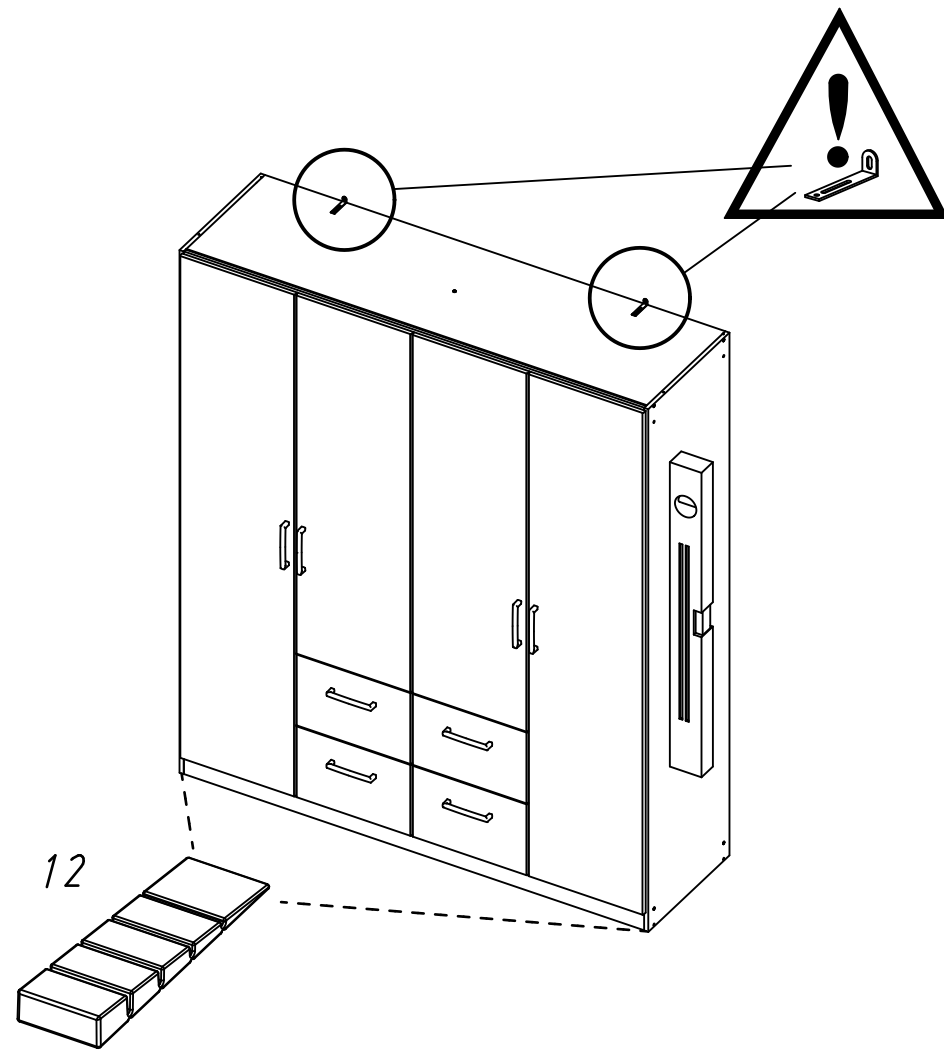
29



28 116

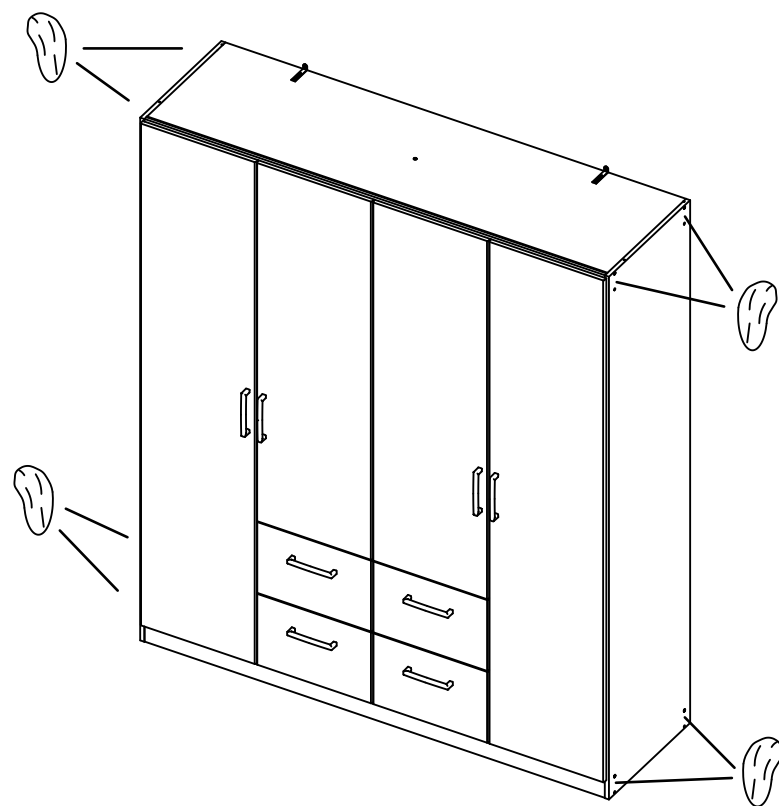
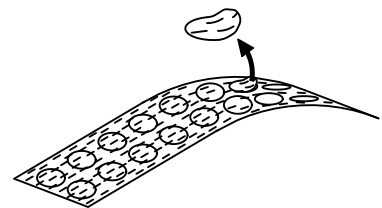
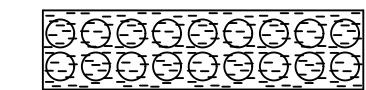


30 12

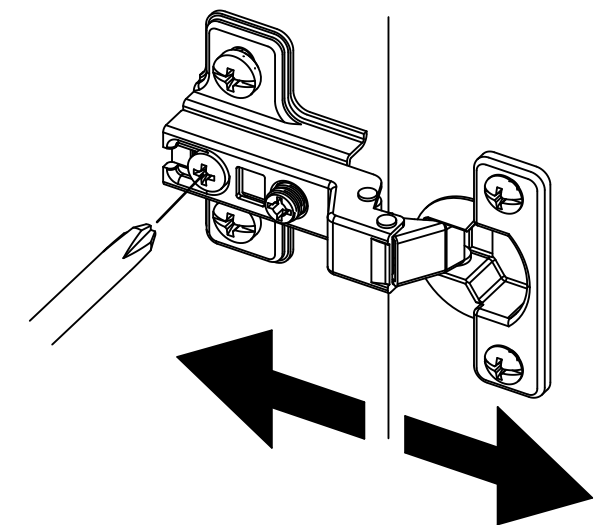
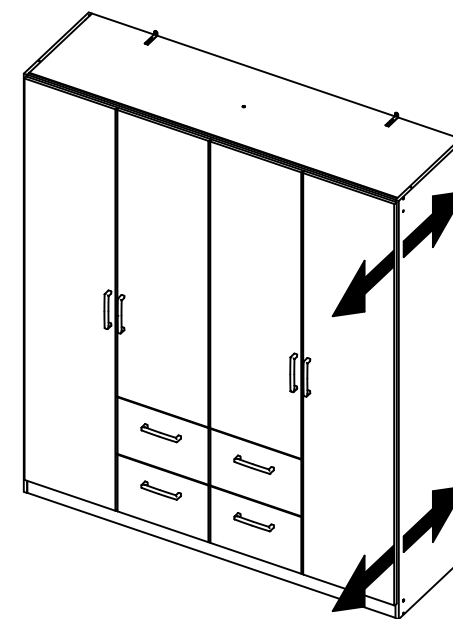
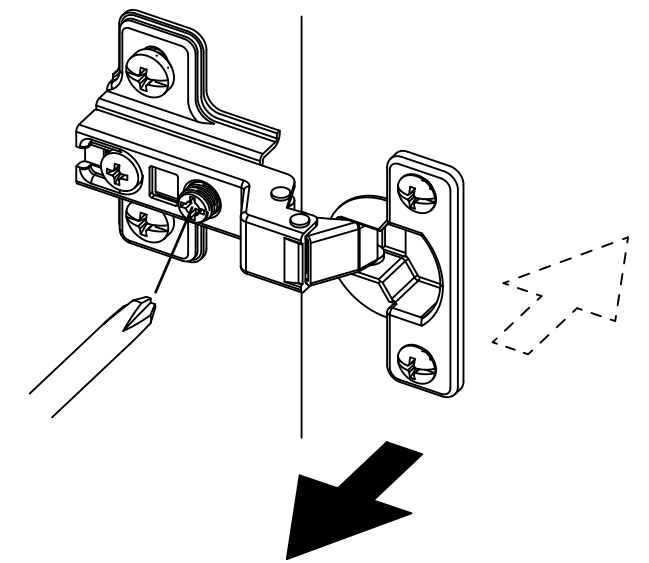
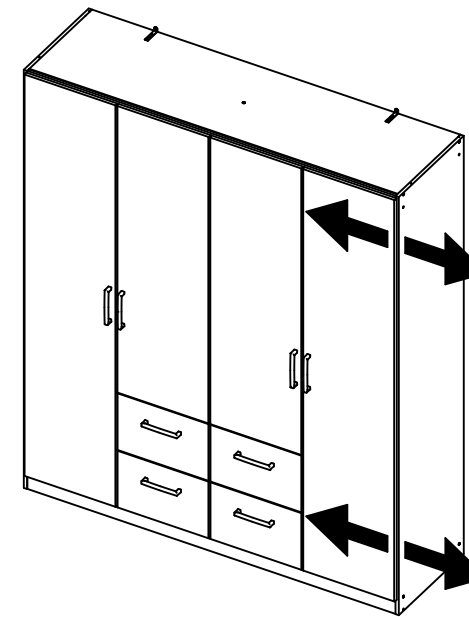
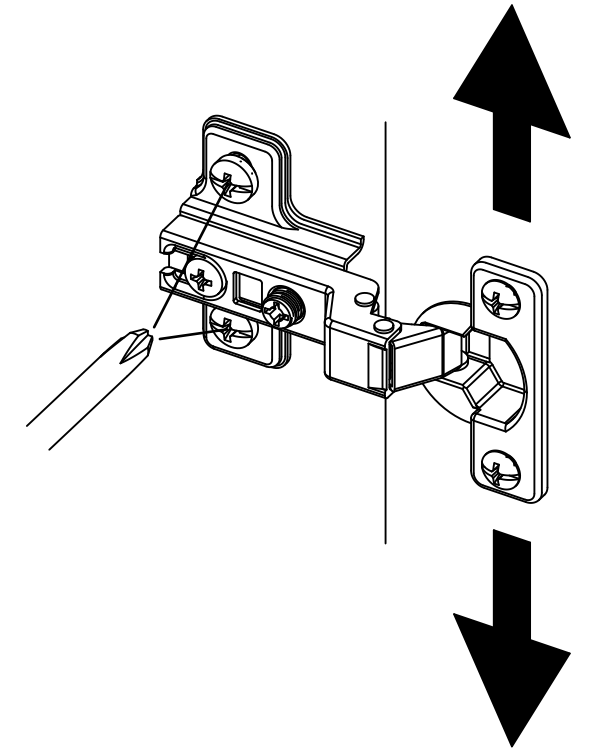
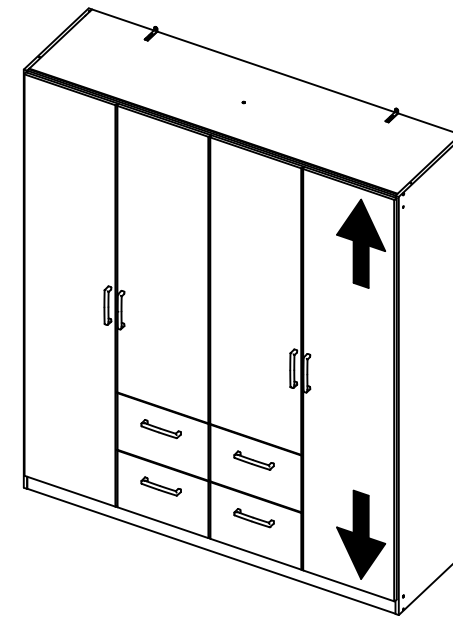


31

ABD-FOLIE
147x46



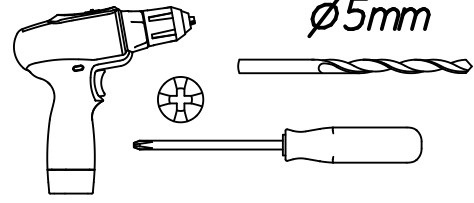
32



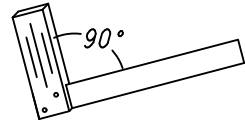
1.

M1993_02

rauch

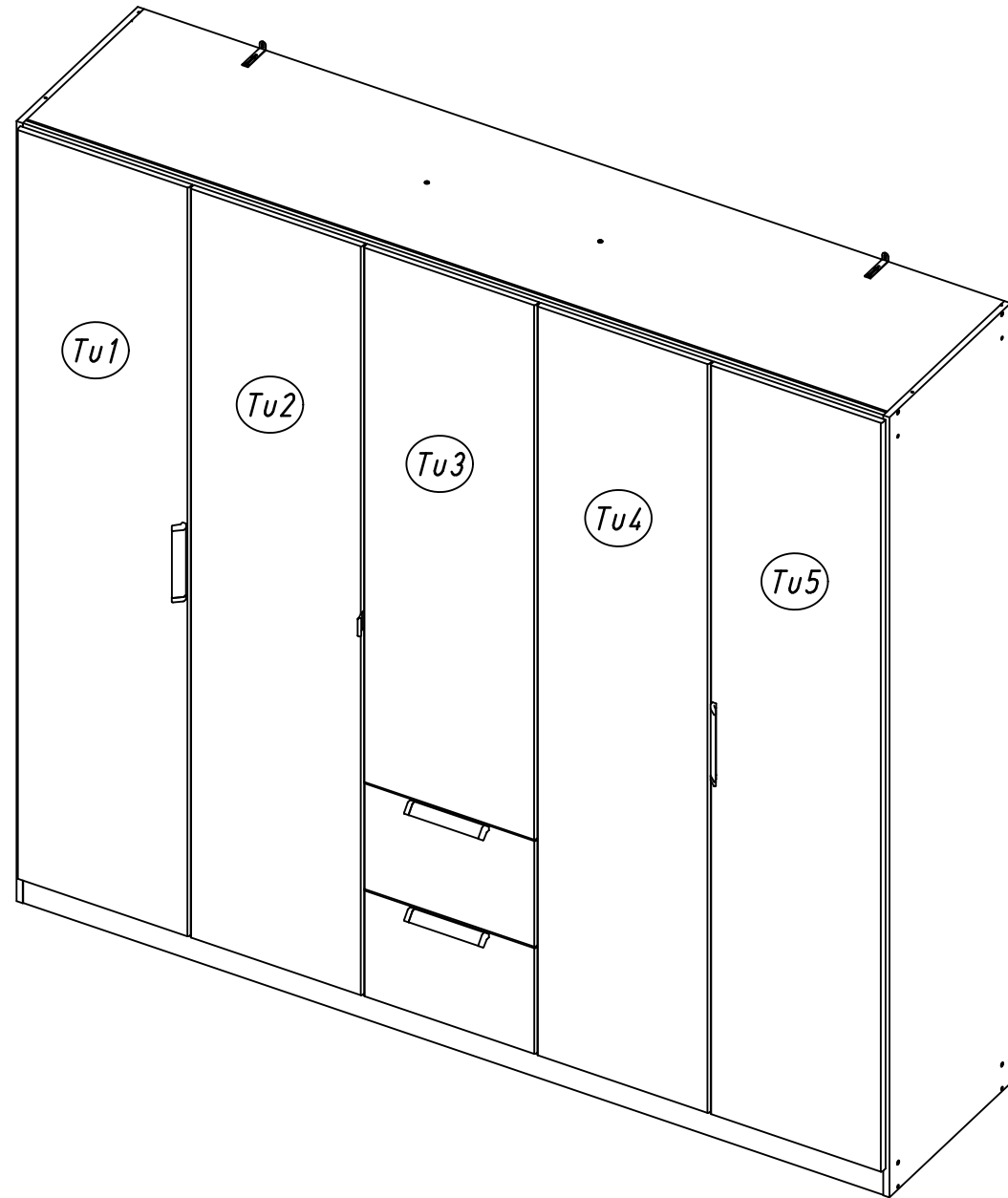
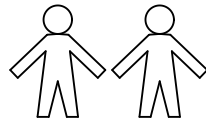
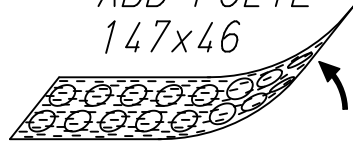


ø5mm

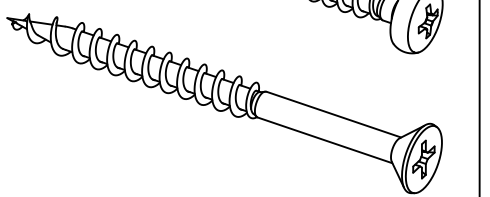
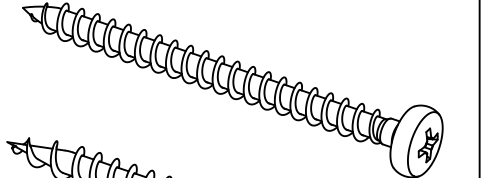
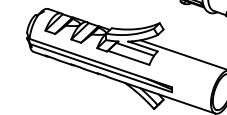
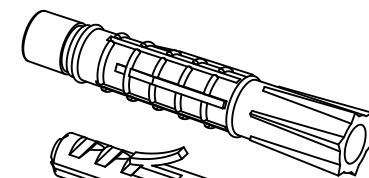
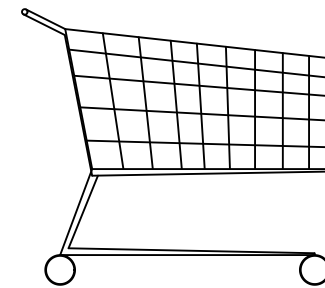
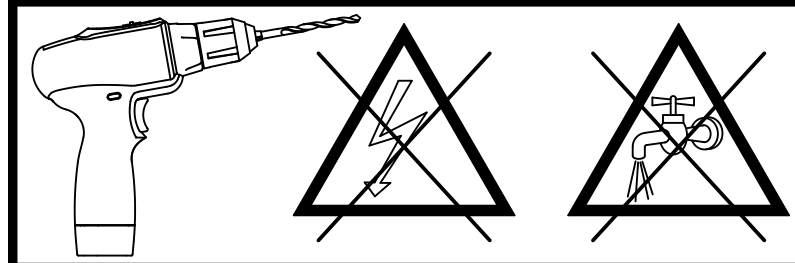
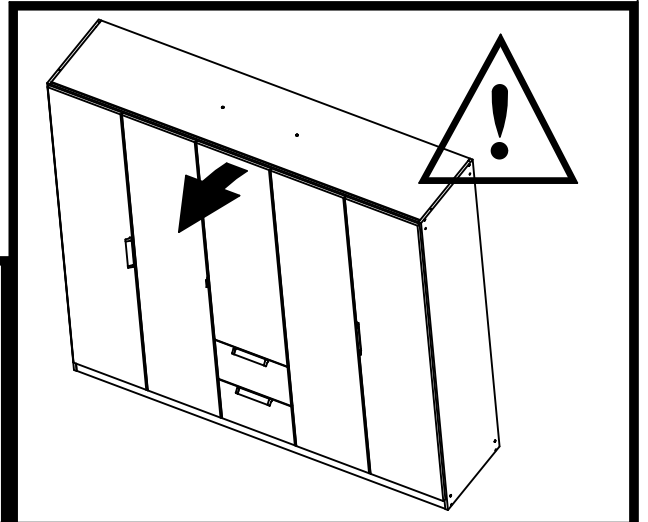
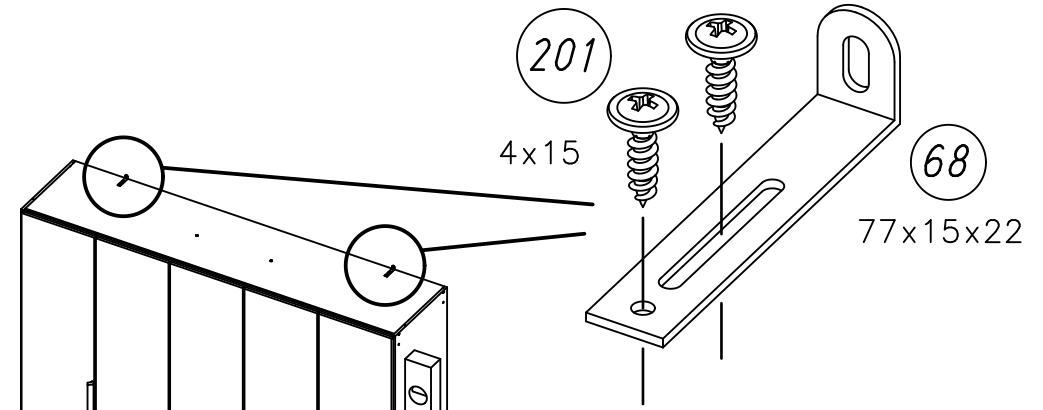


90°

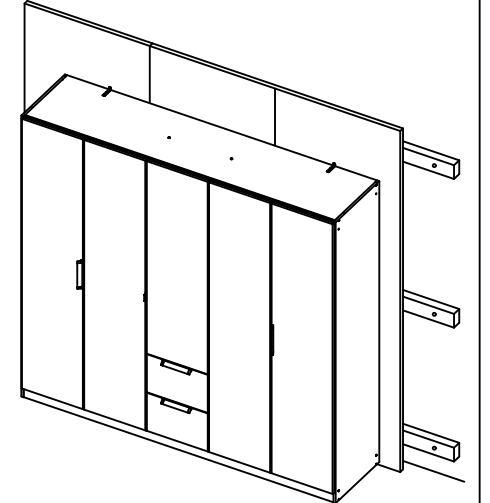
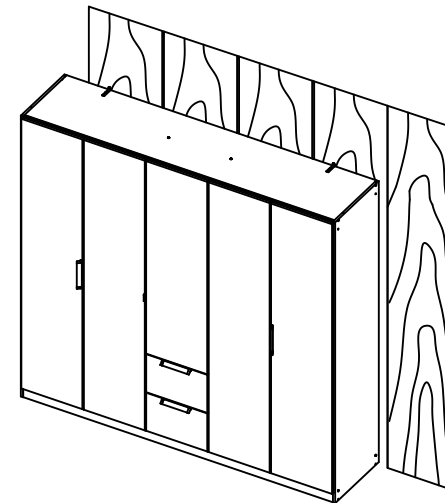
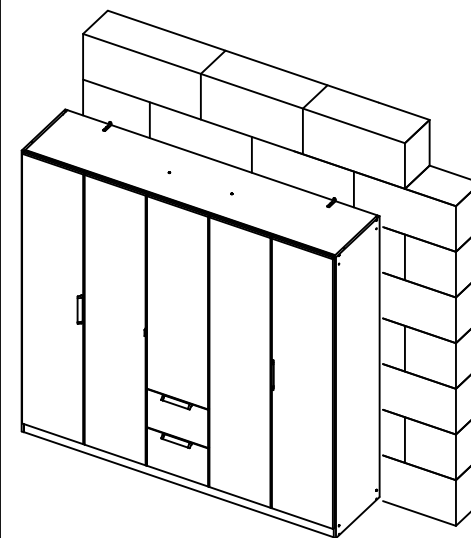
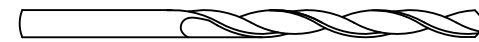
ABD-FOLIE
147x46

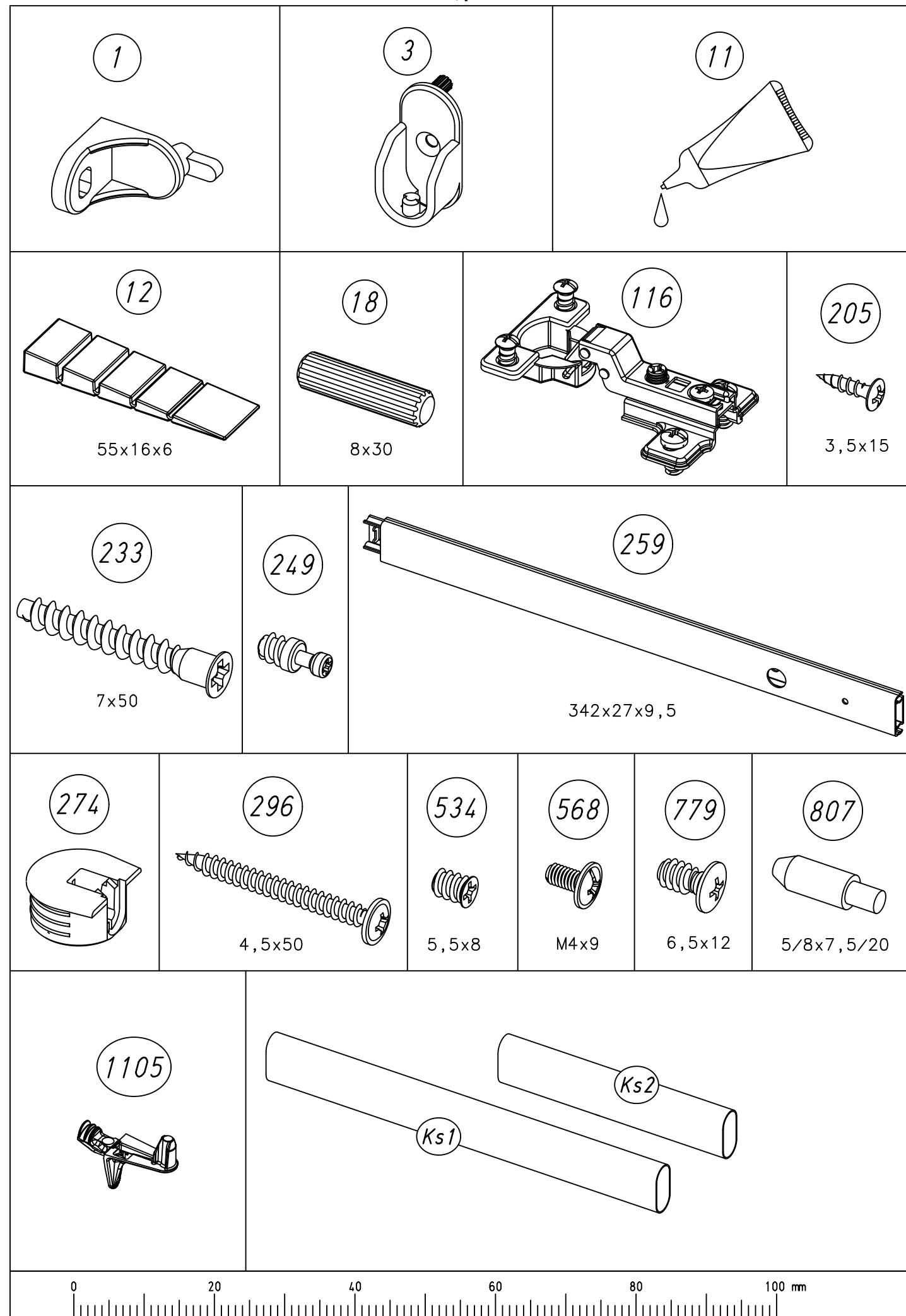
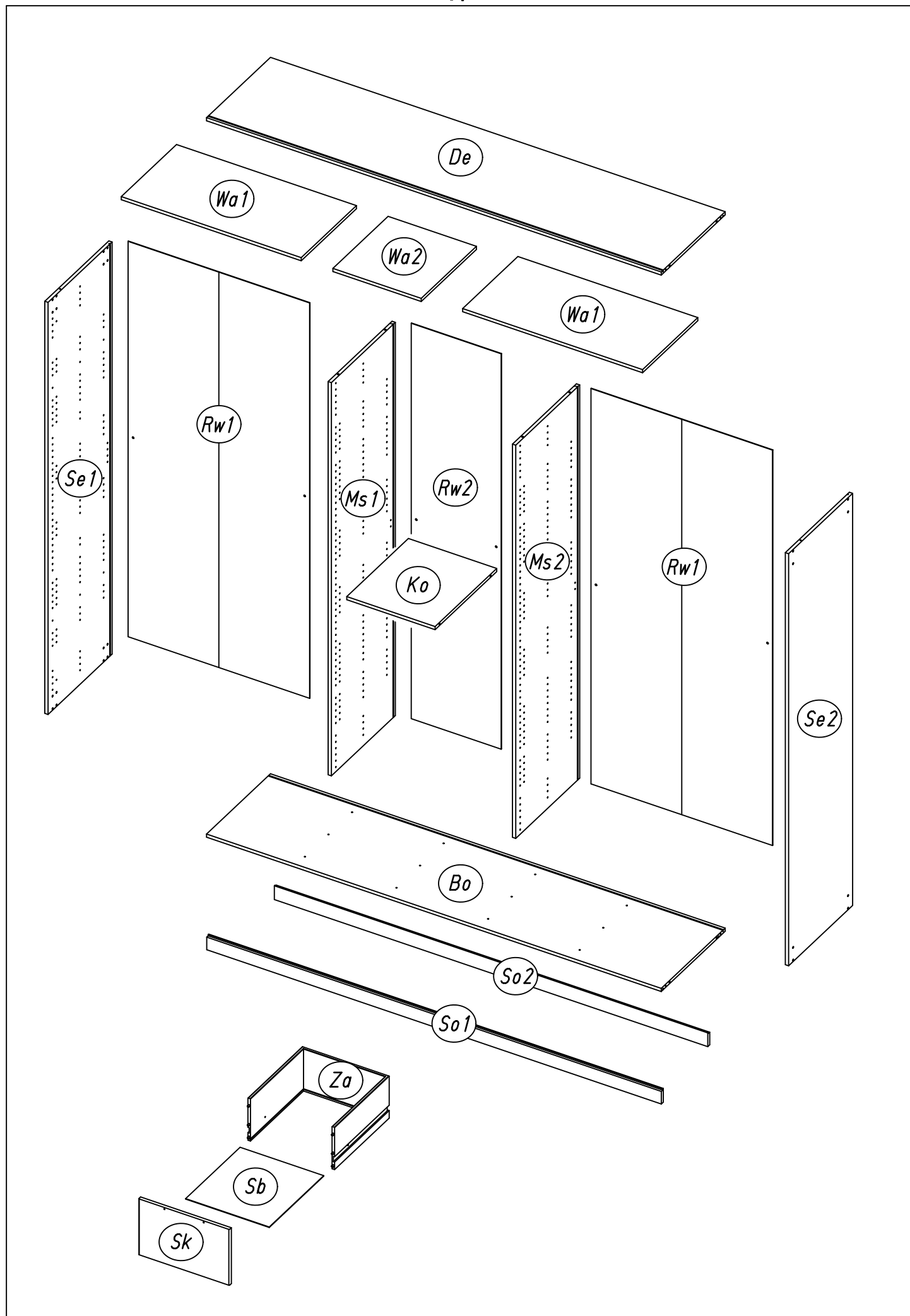


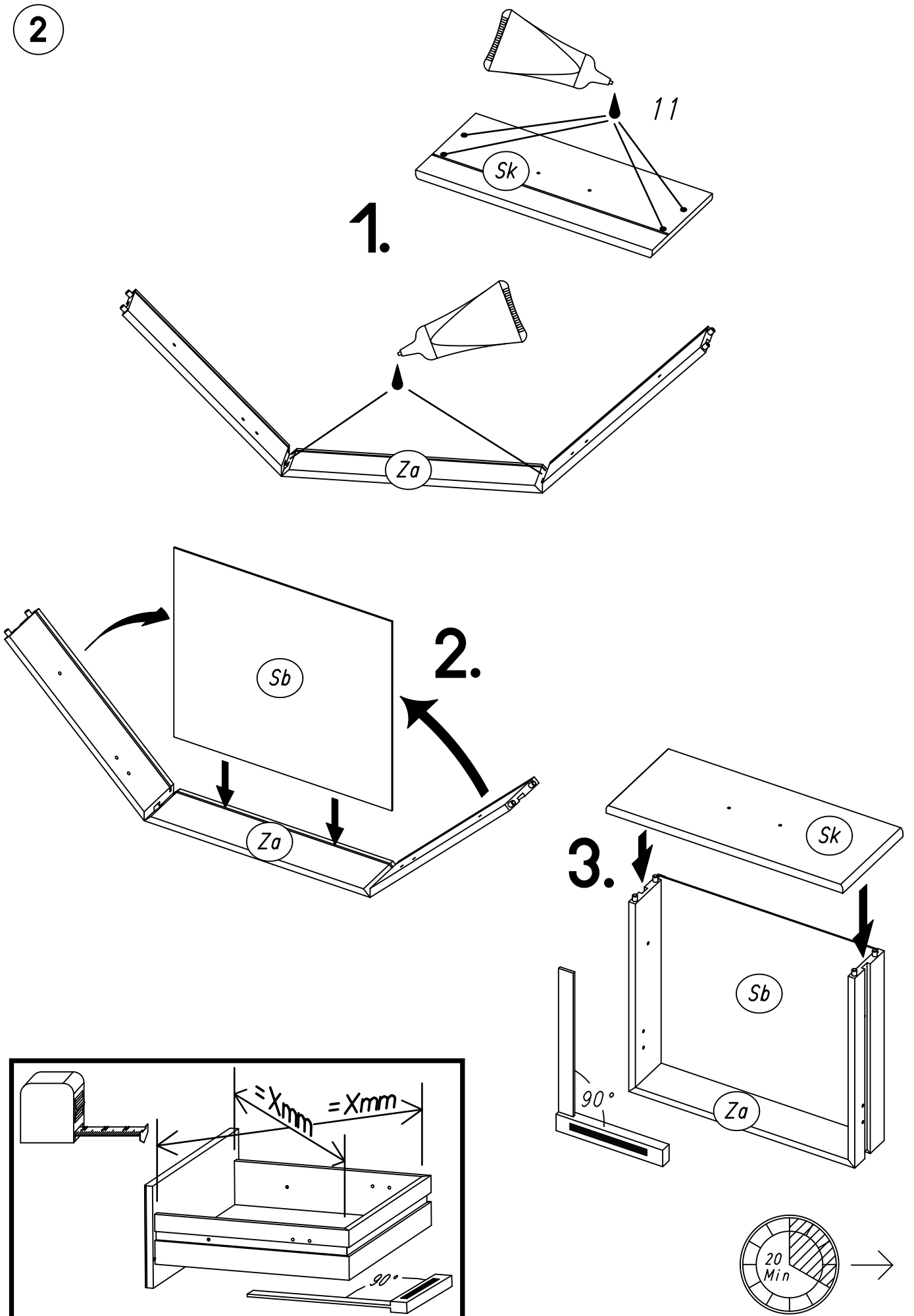
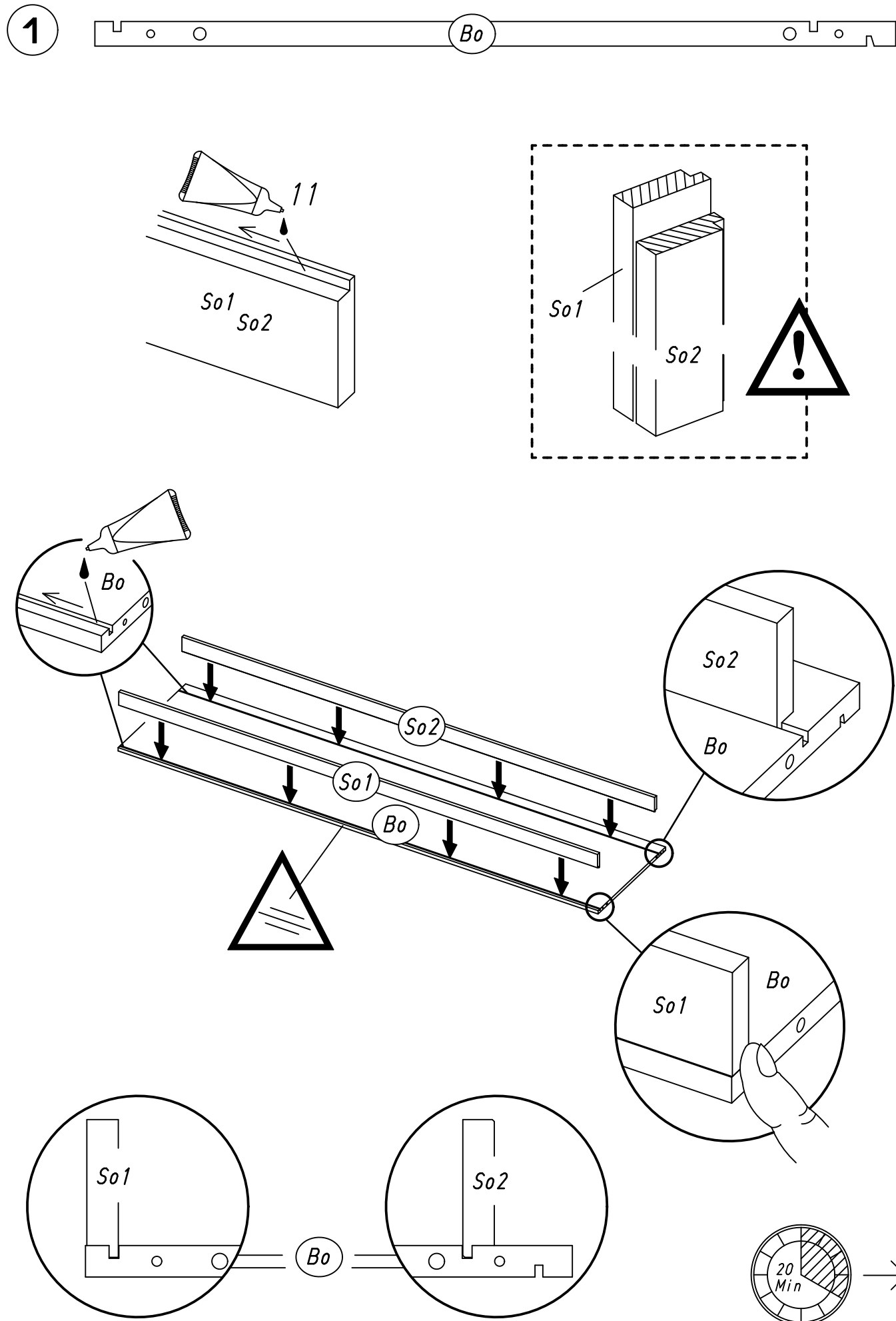
2.



øXmm

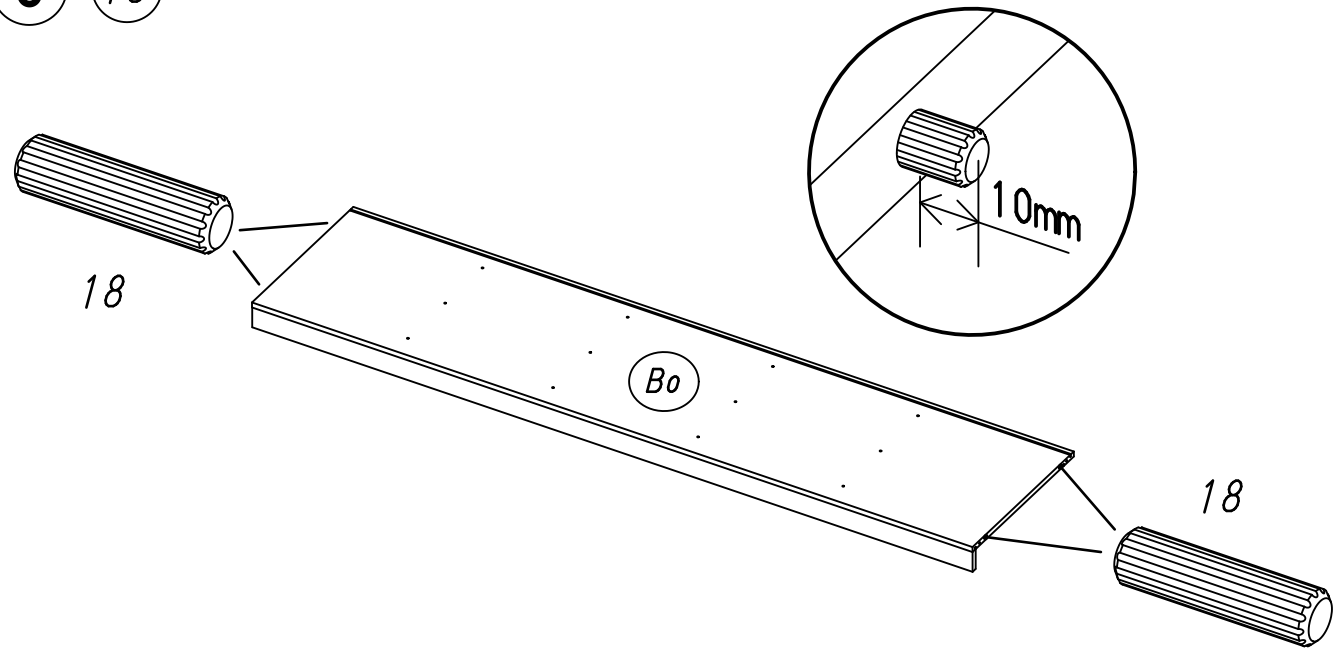




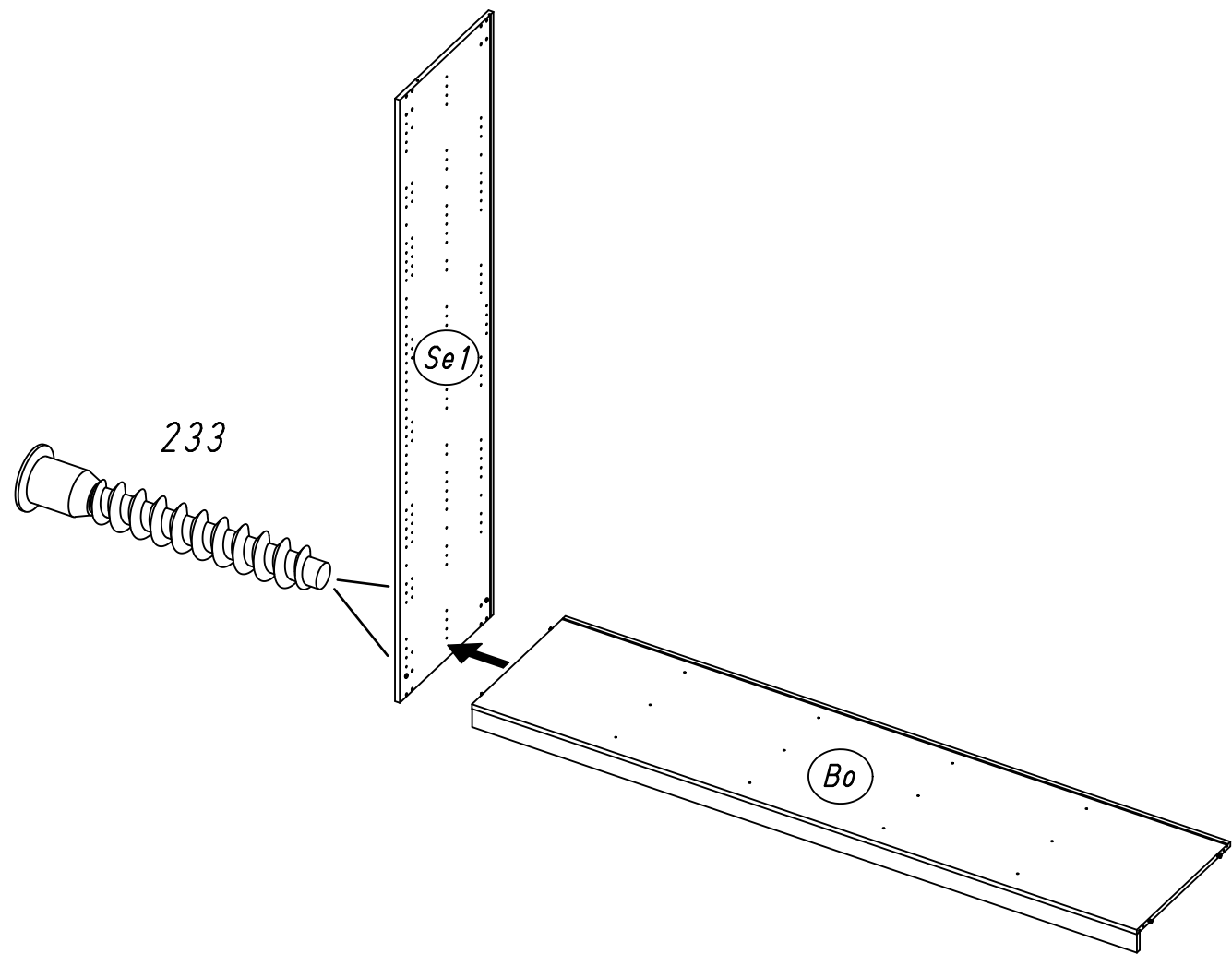


7.

3 18

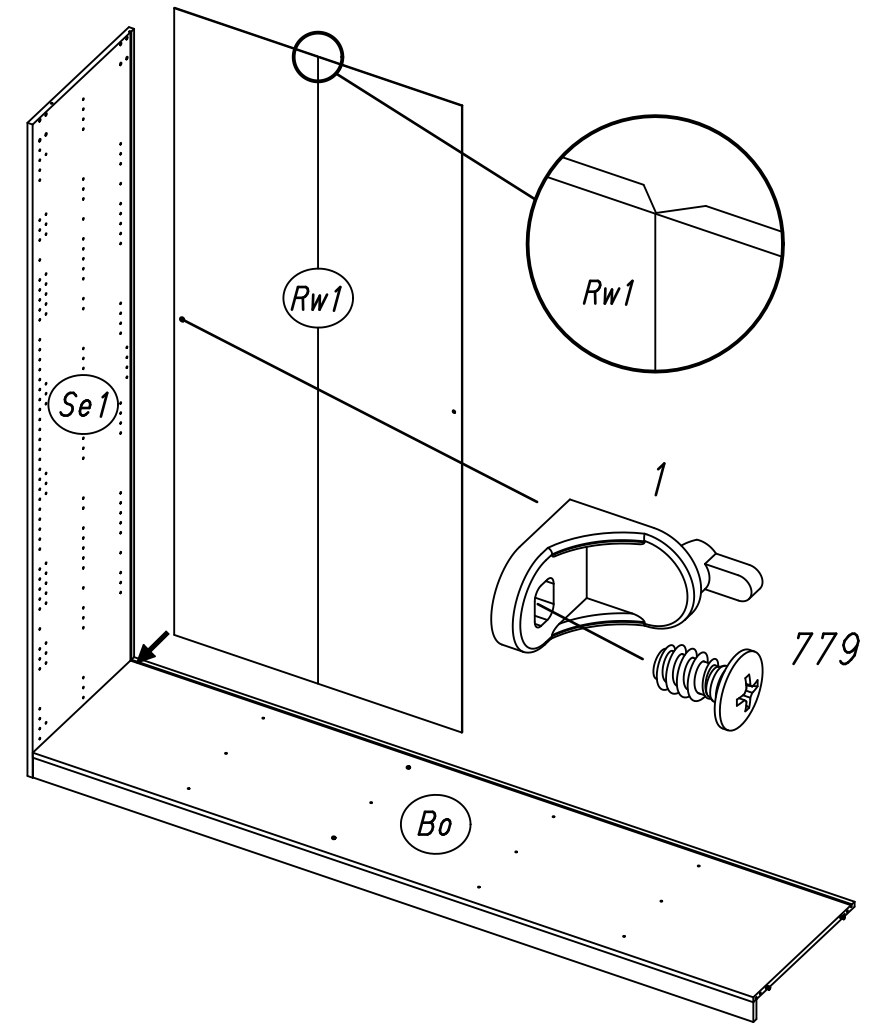


4 233

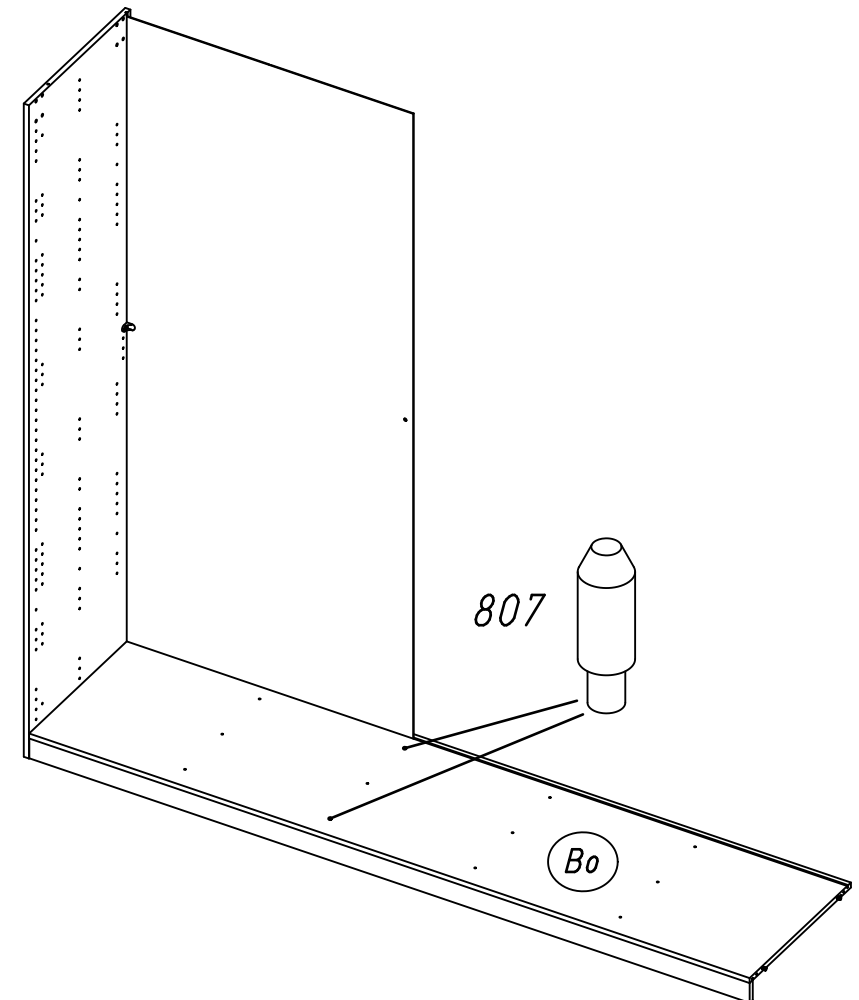


8.

5 1 779

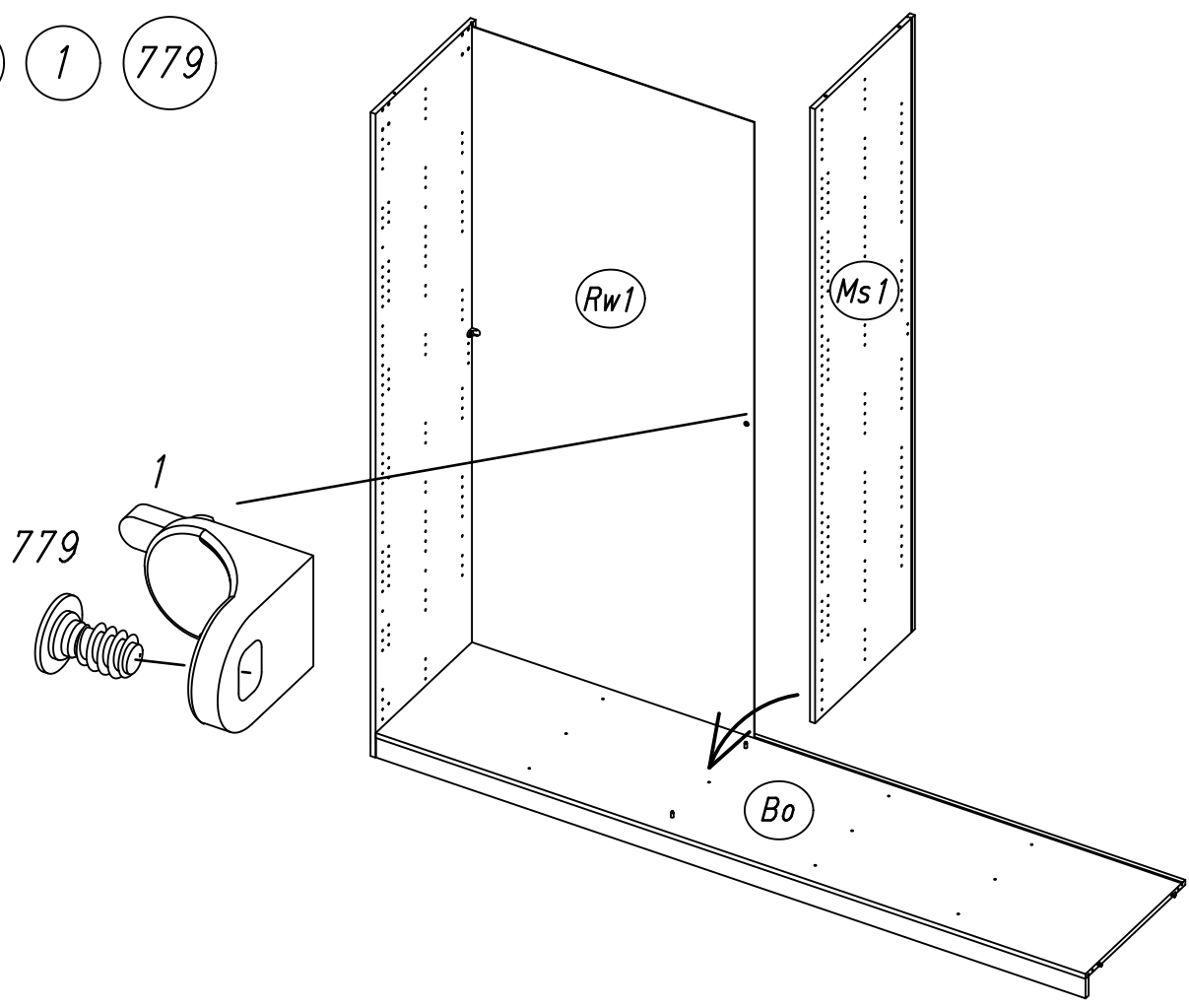


6 807



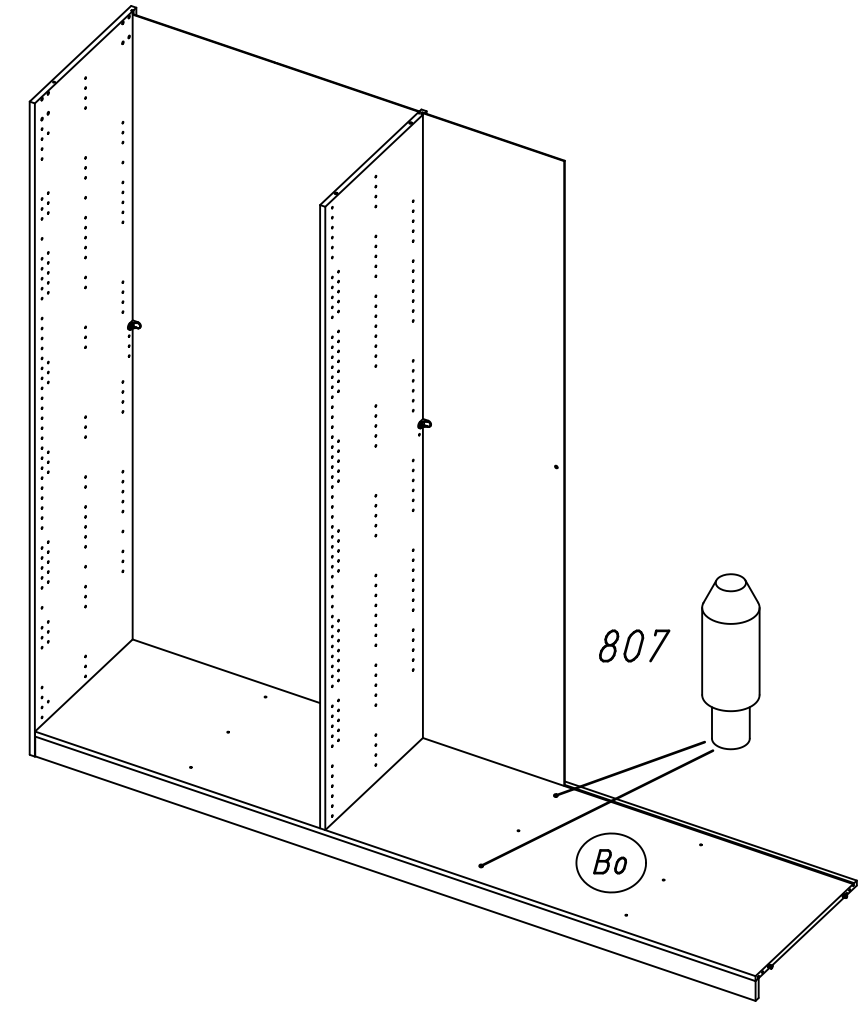
9.

7 1 779

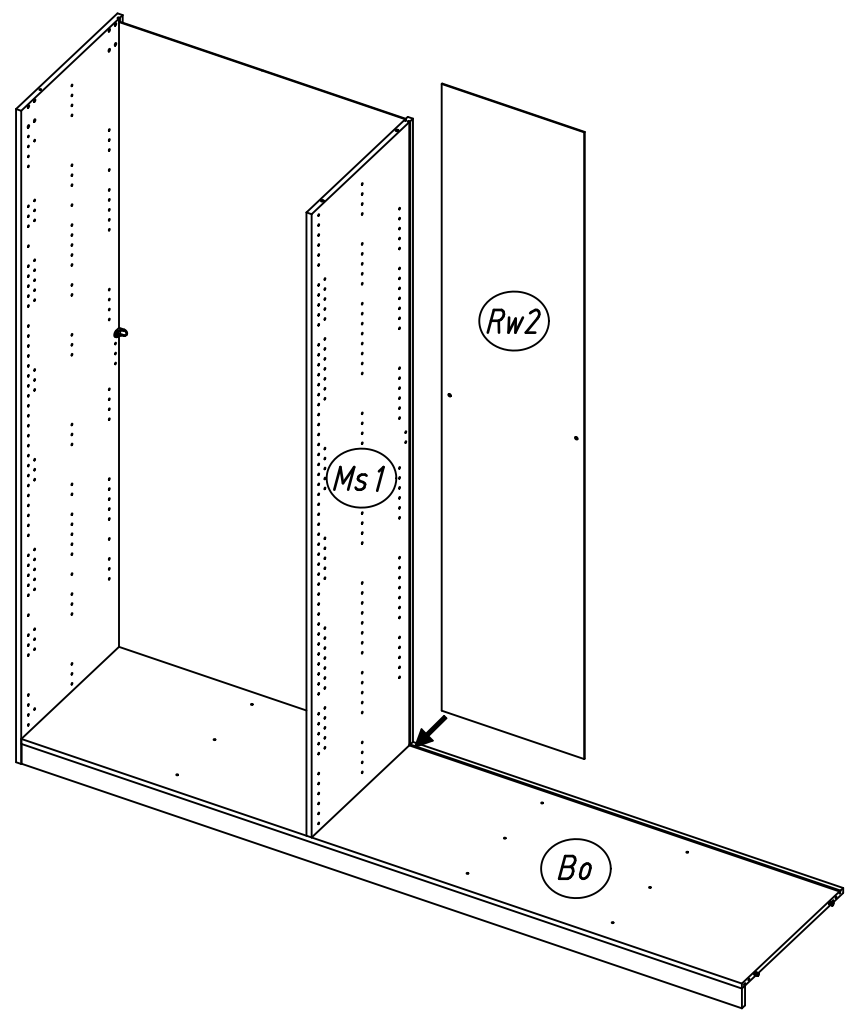


10.

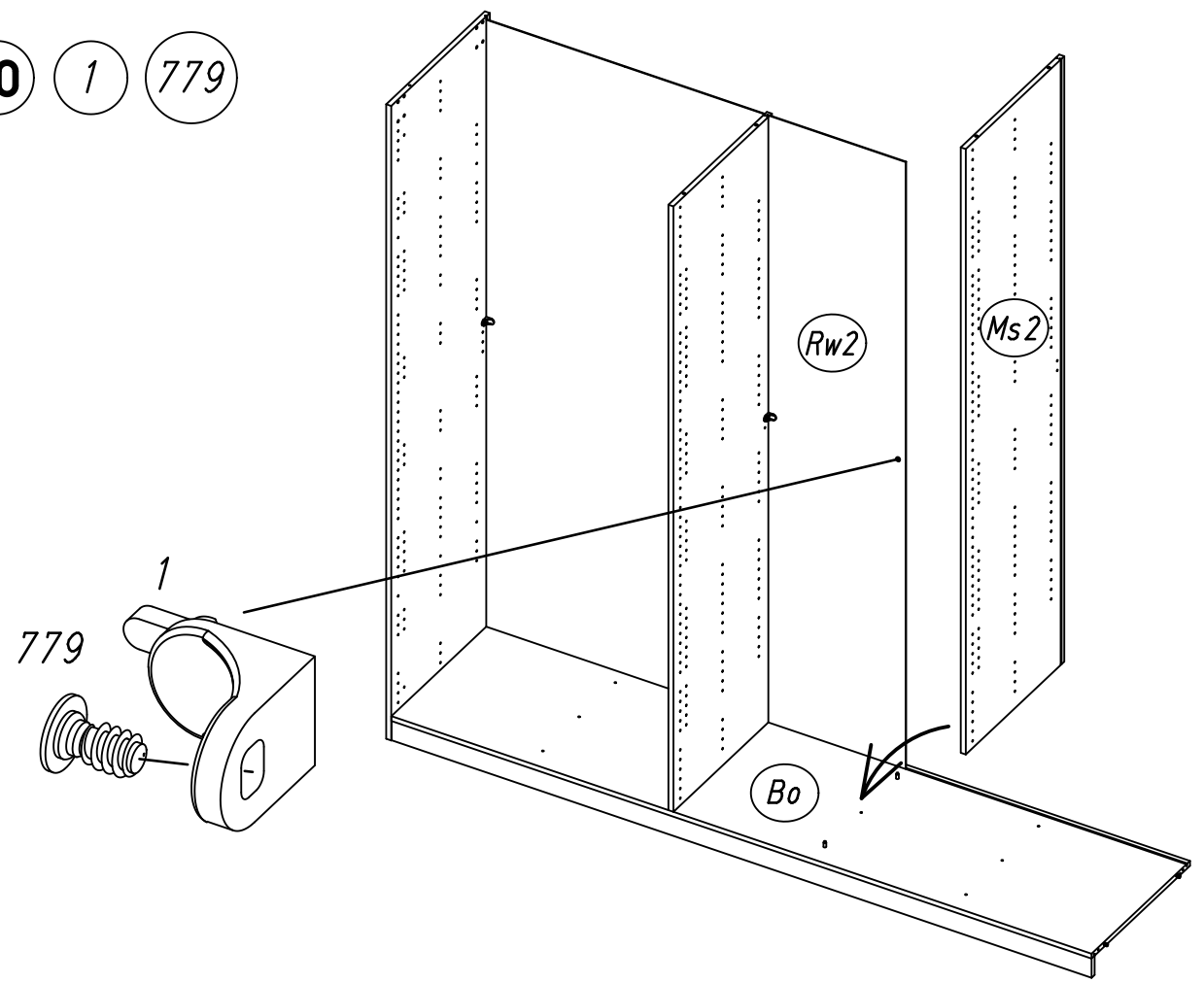
9 807



8

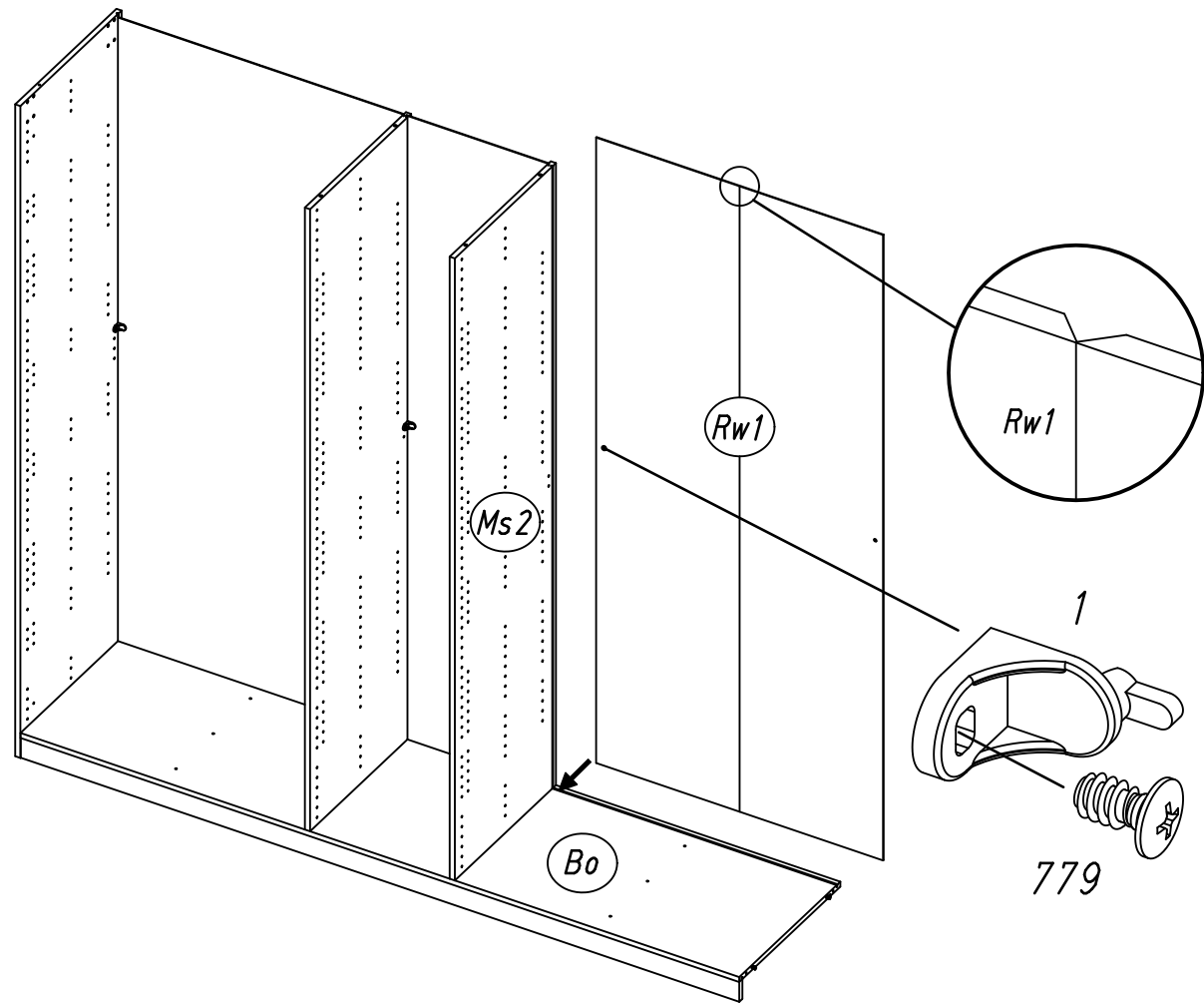


10 1 779



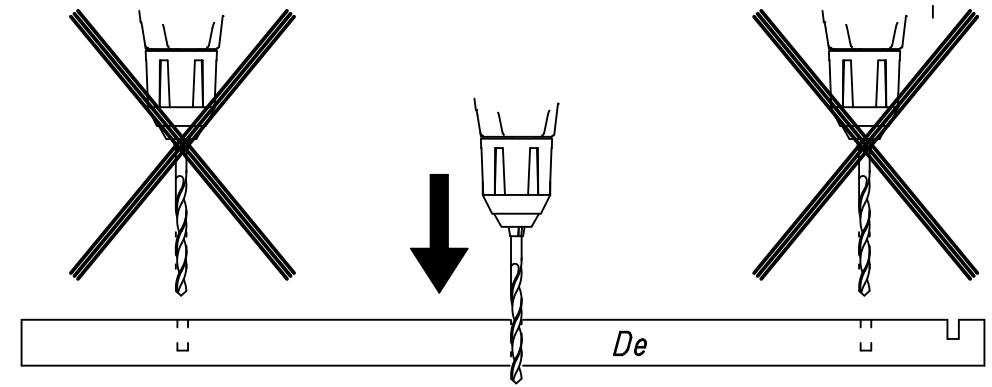
11.

11 1 779

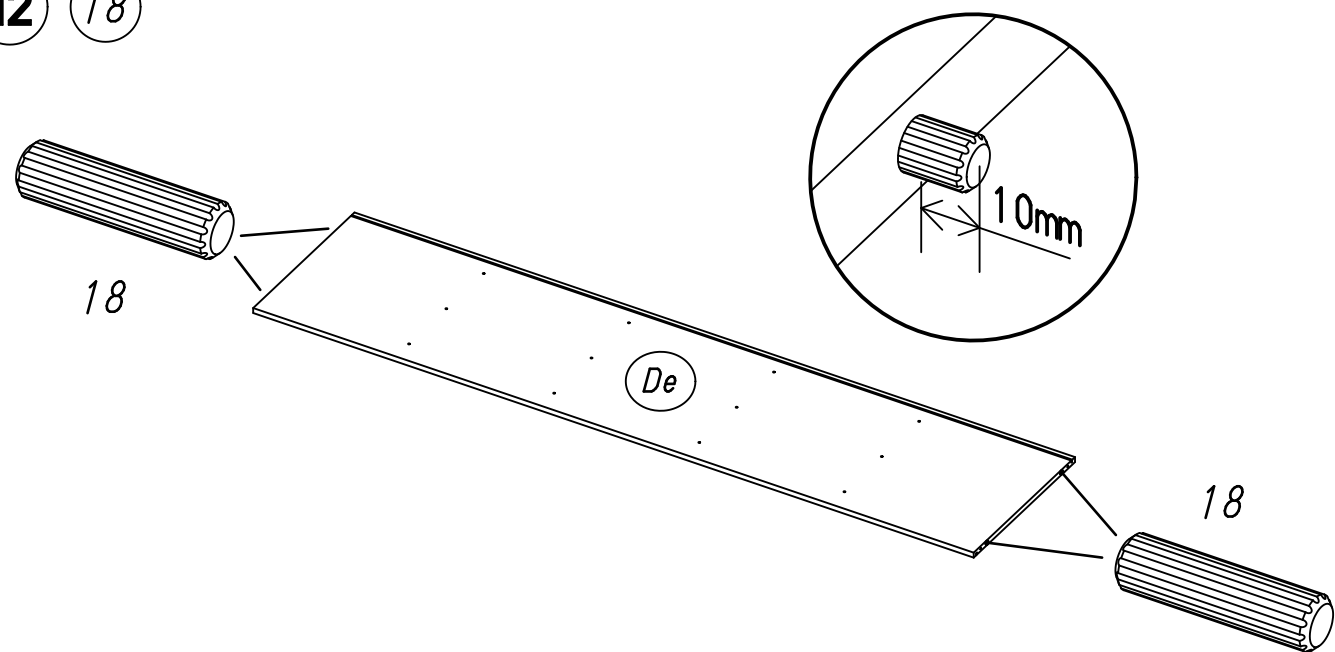


12.

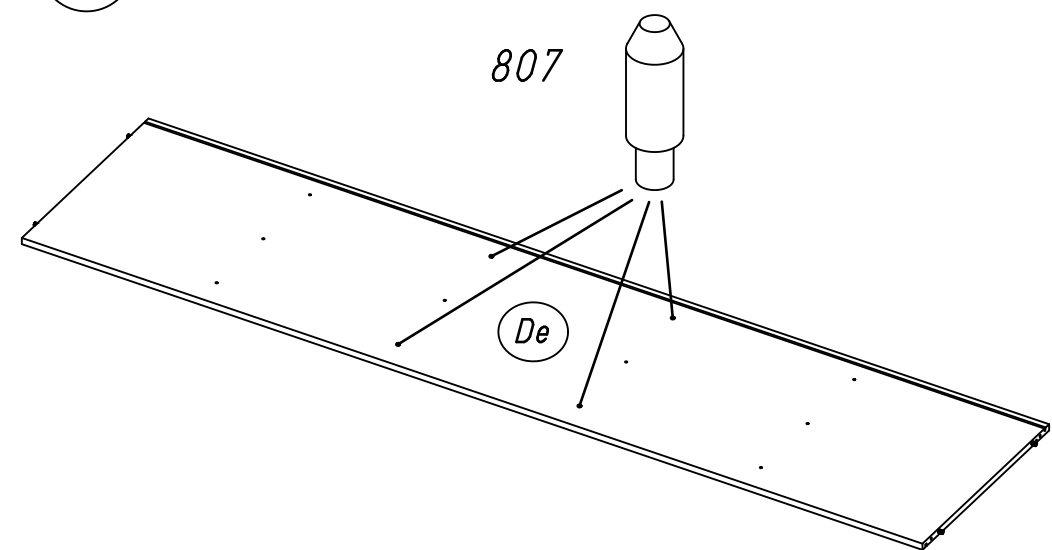
13



12 18

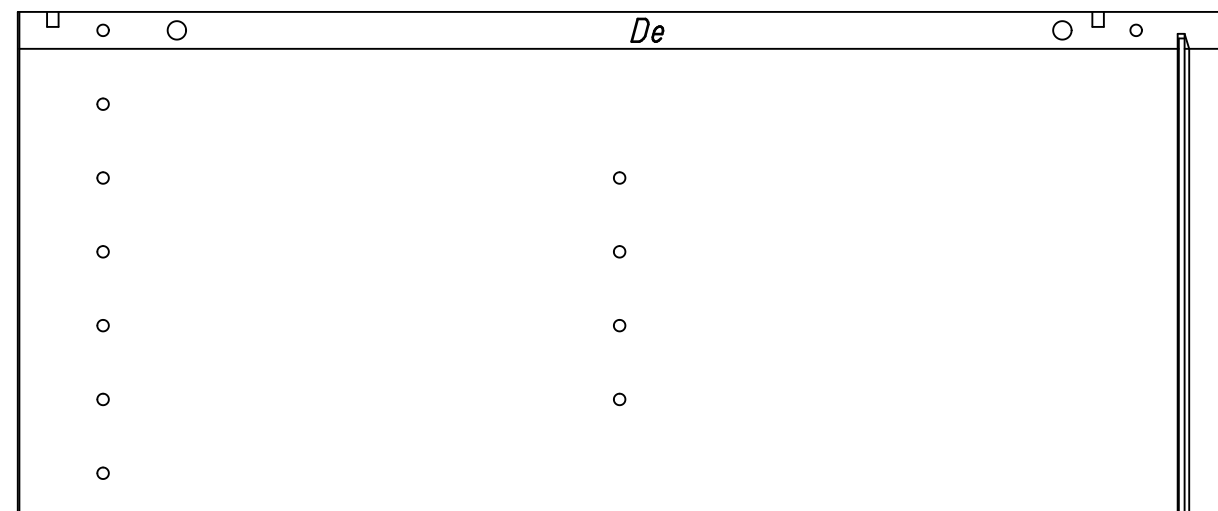
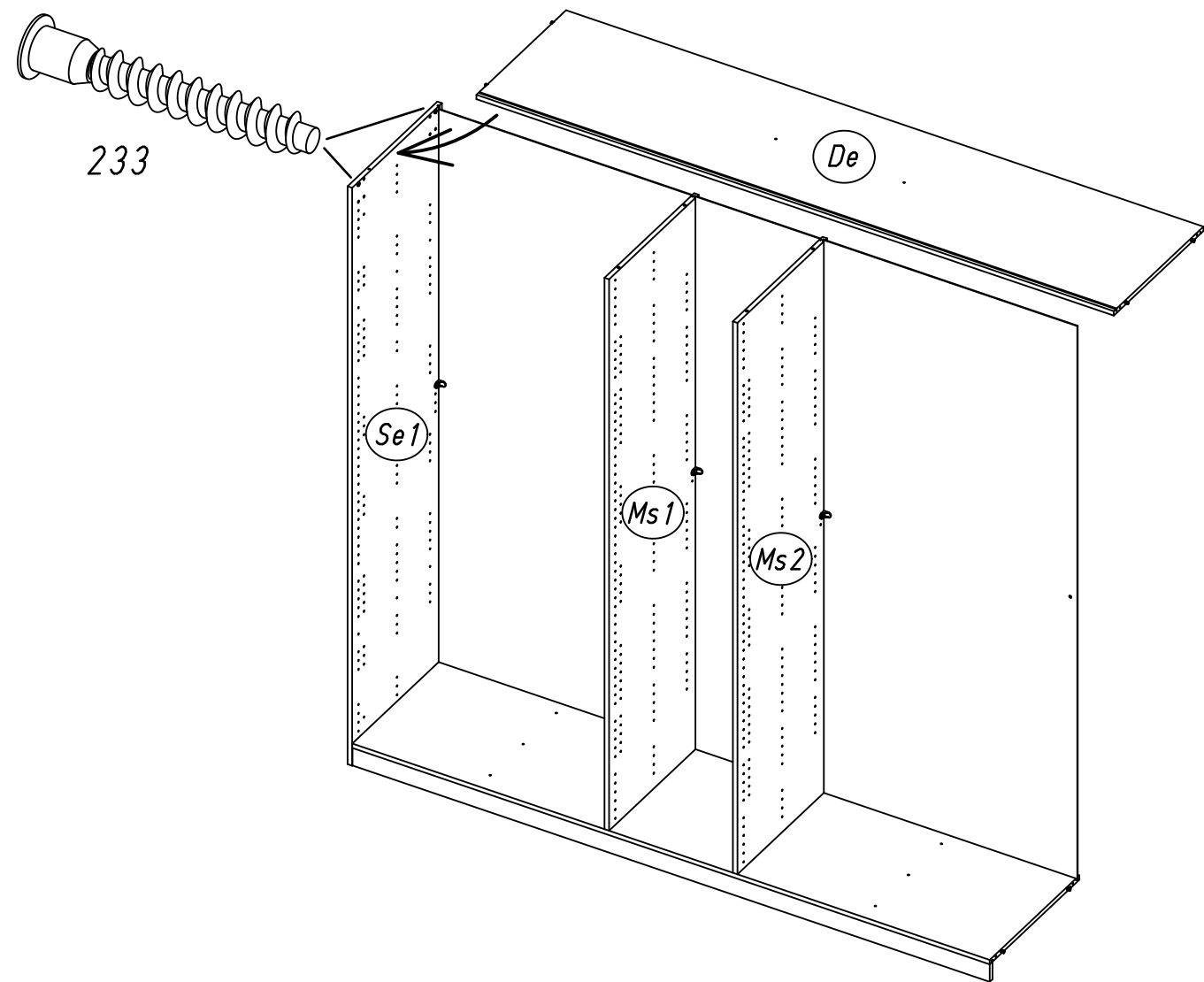


14 807



13.

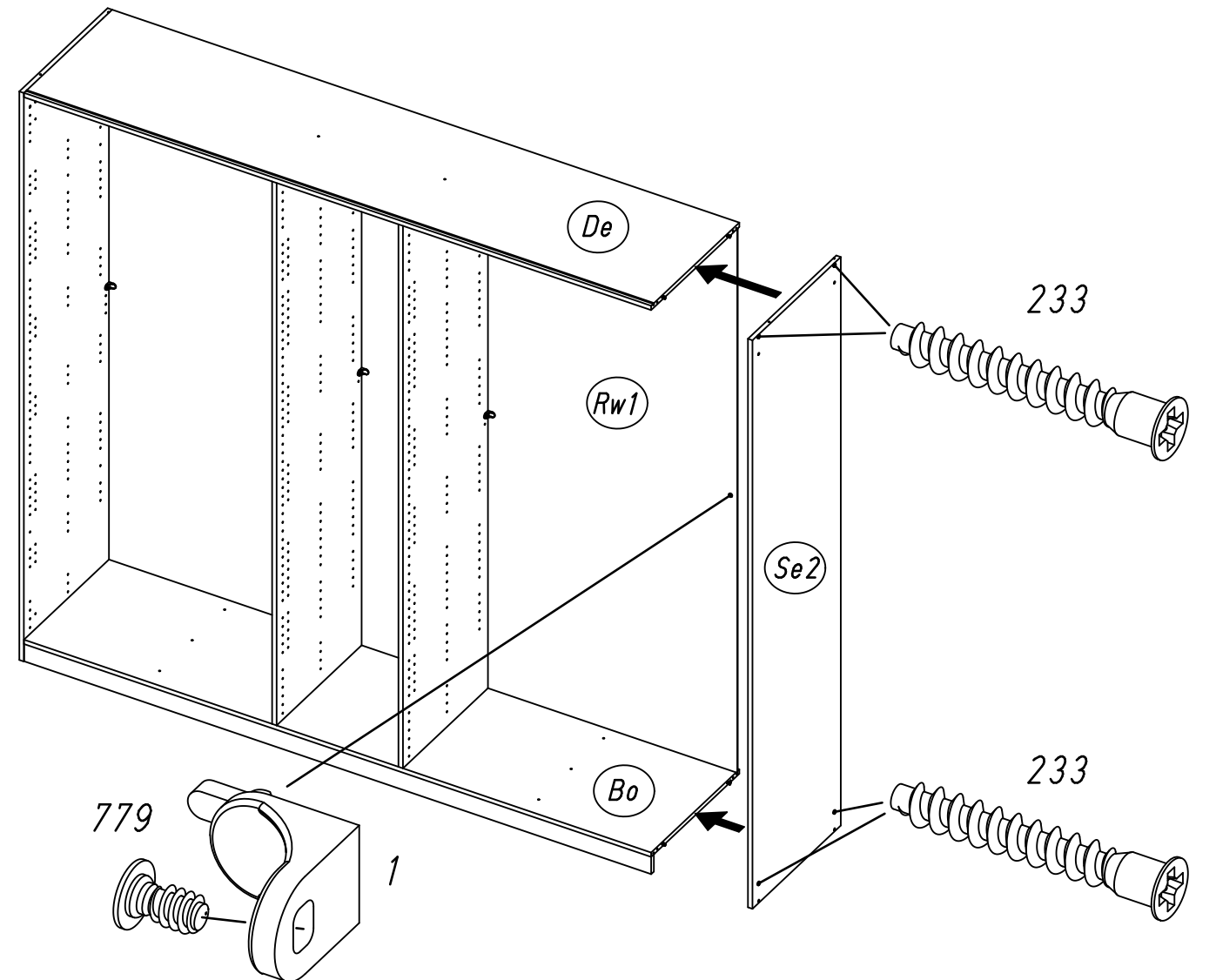
15 233



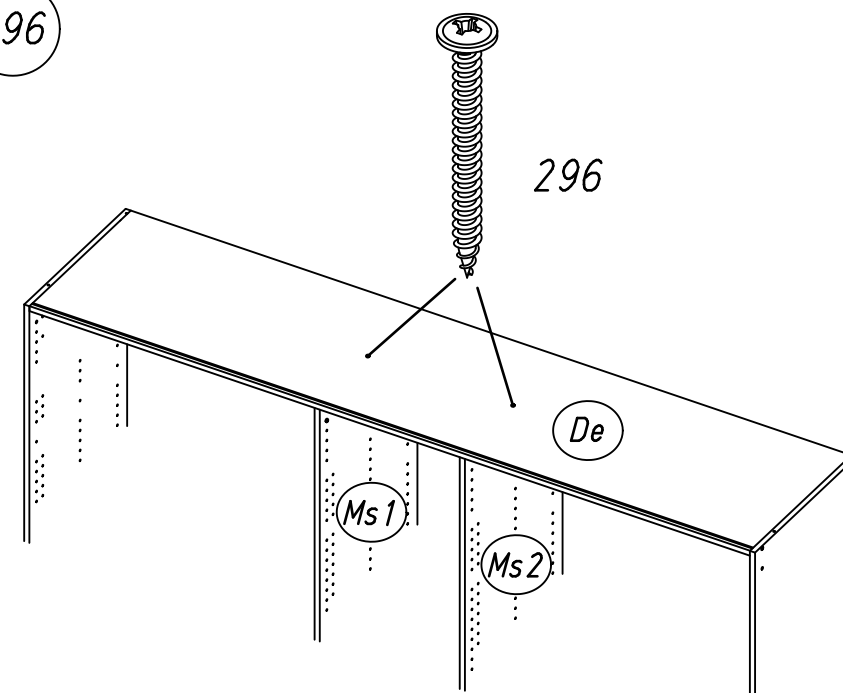
M1993

14.

16 233 1 779



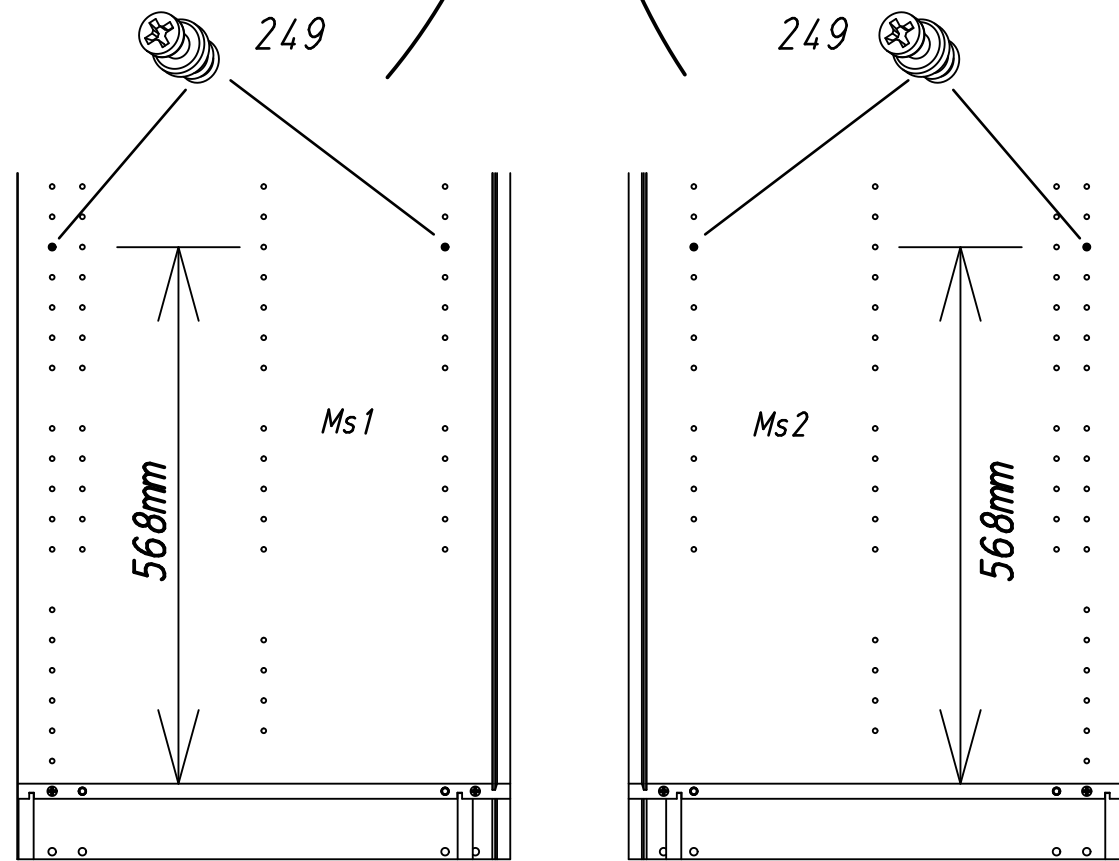
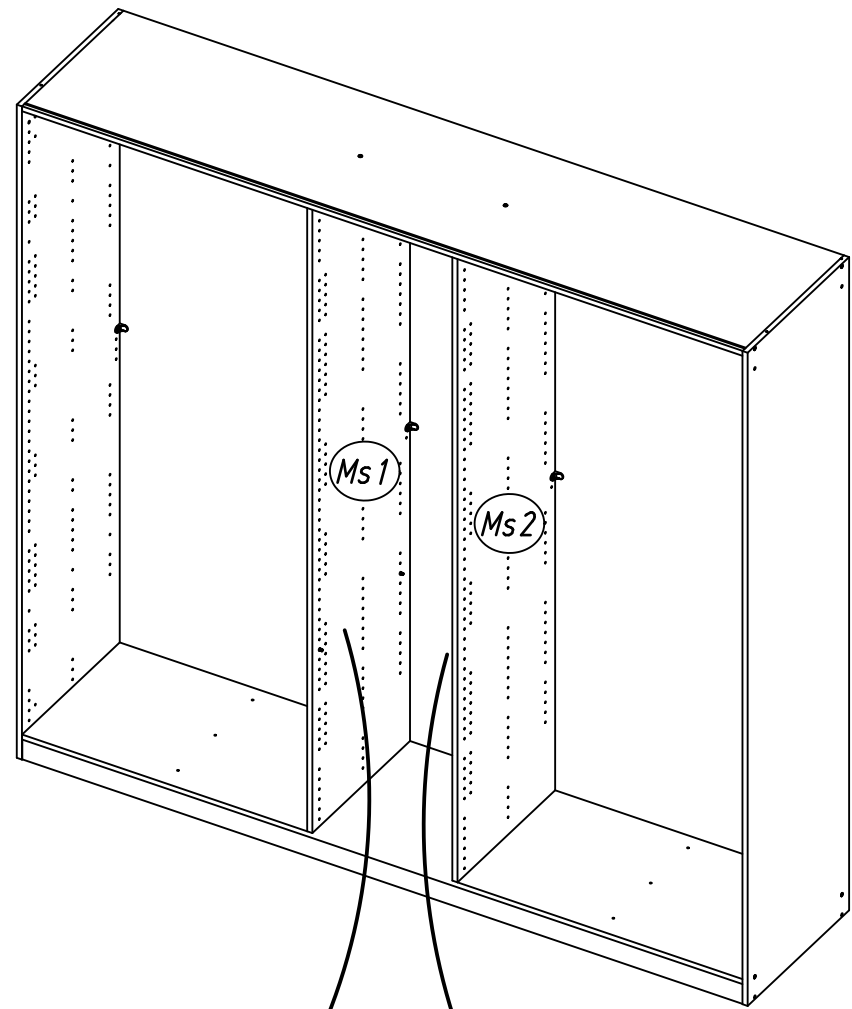
17 296



M1993

18

249

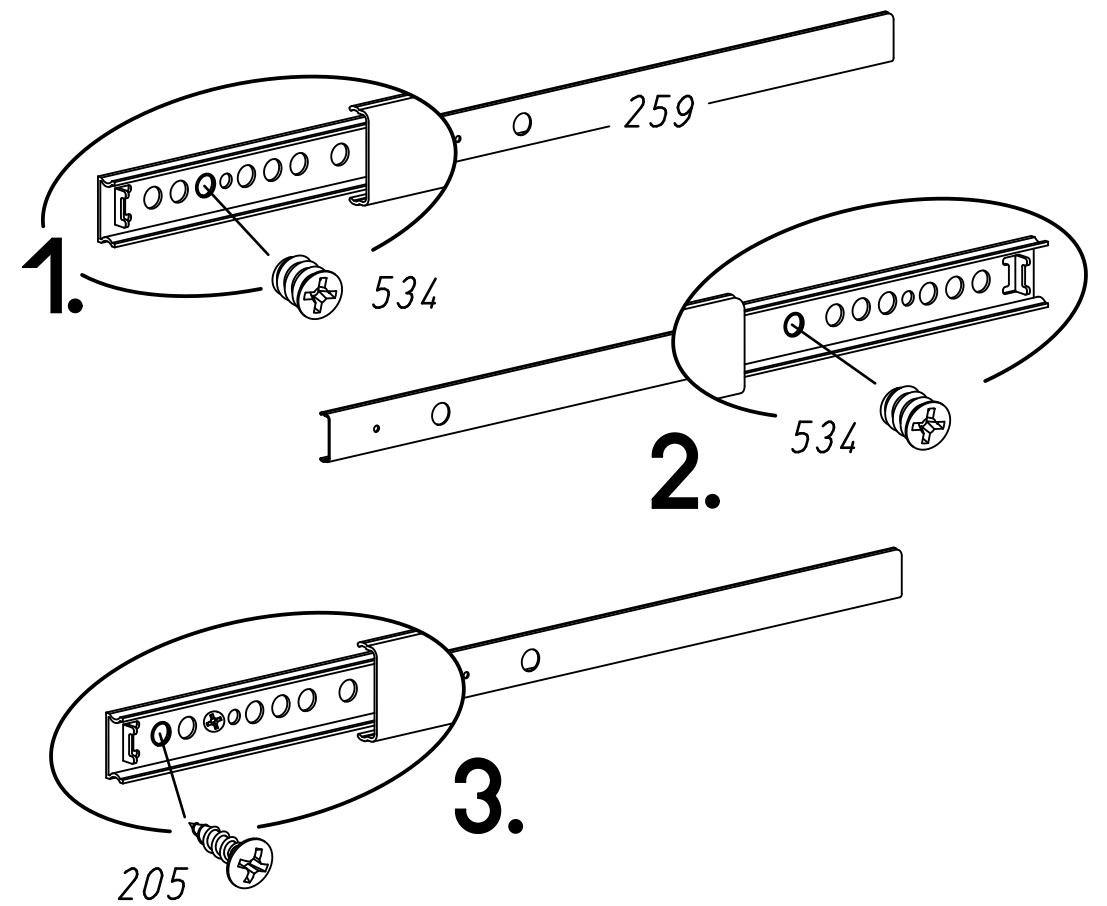
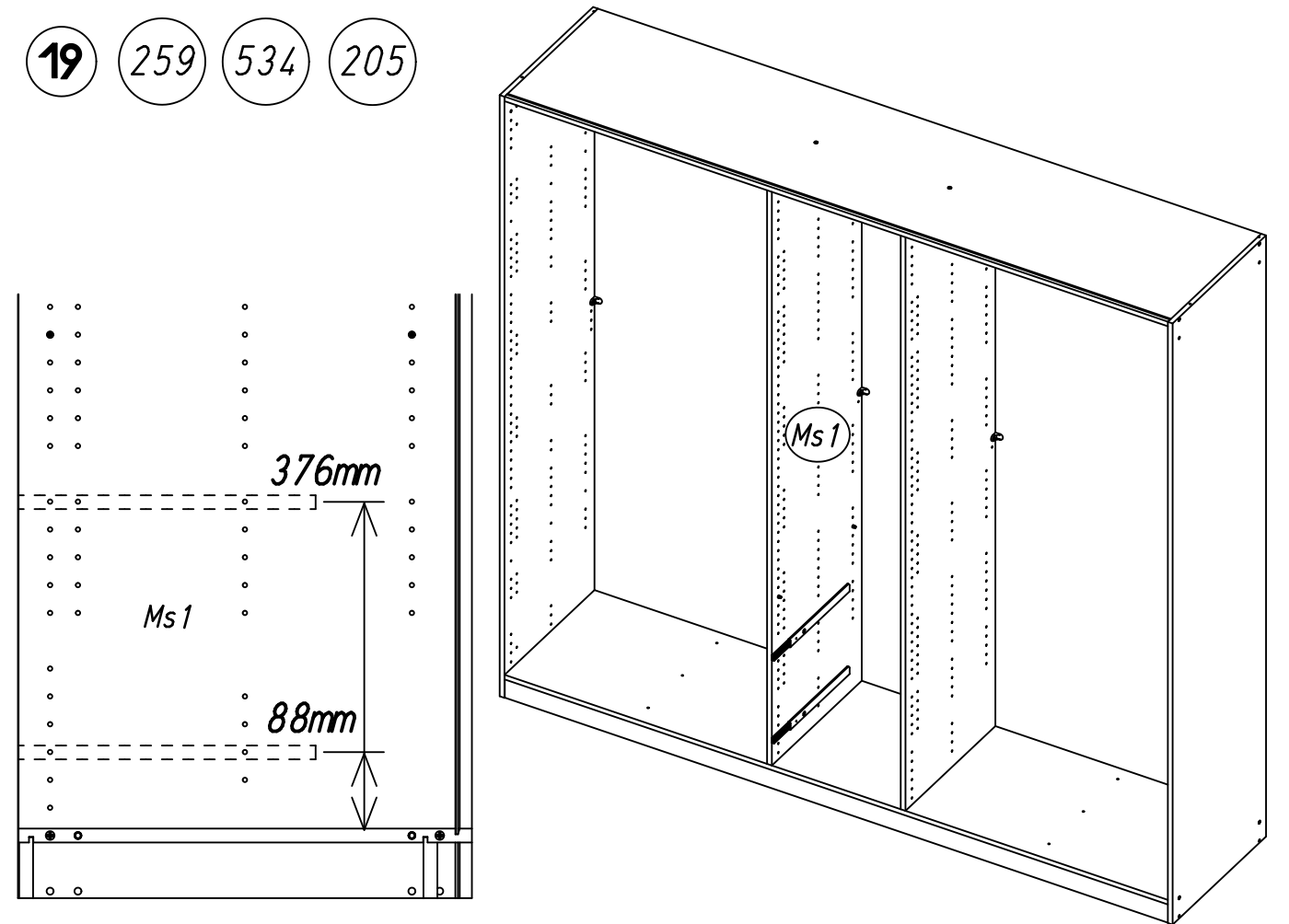


19

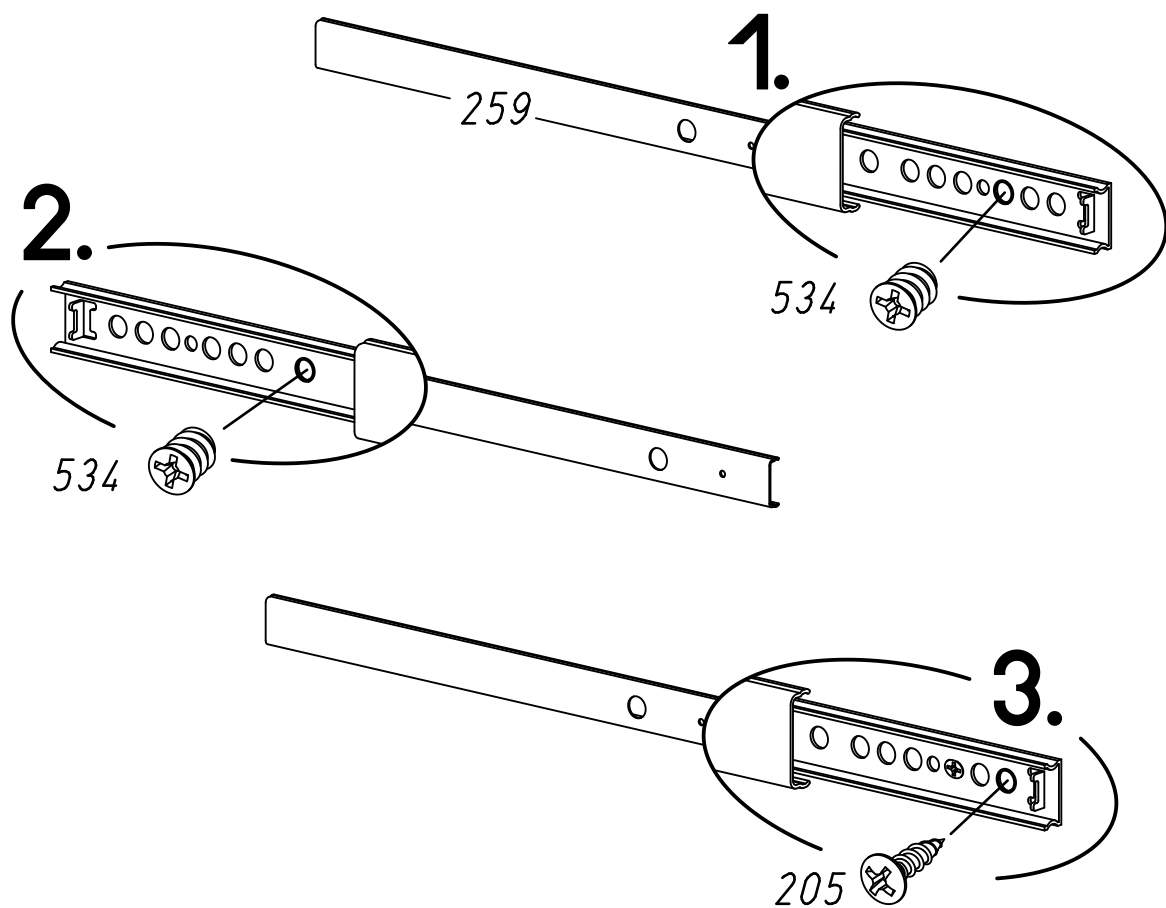
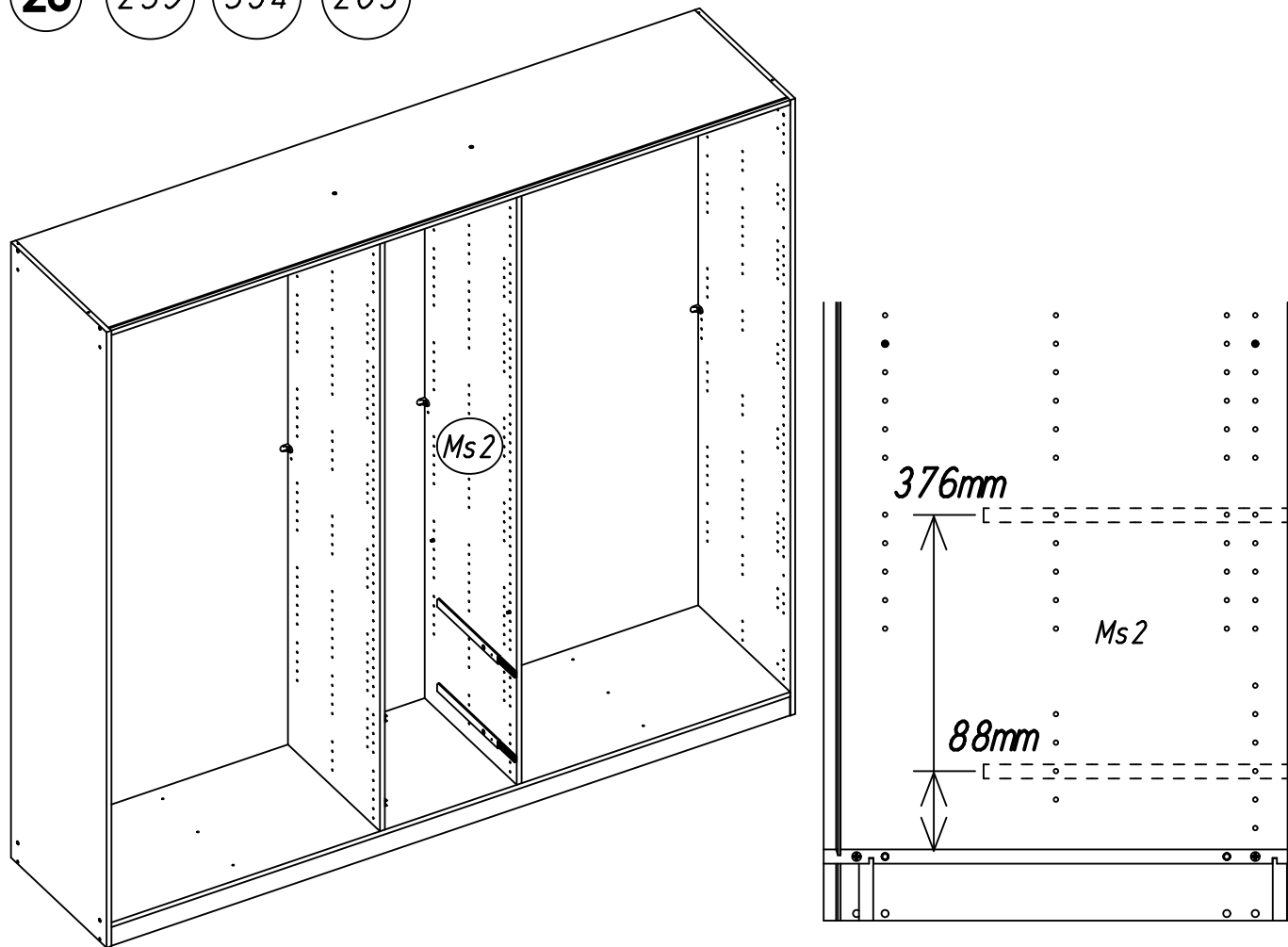
259

534

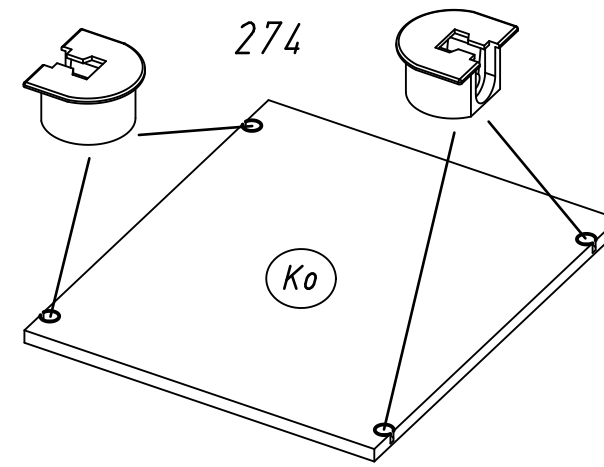
205



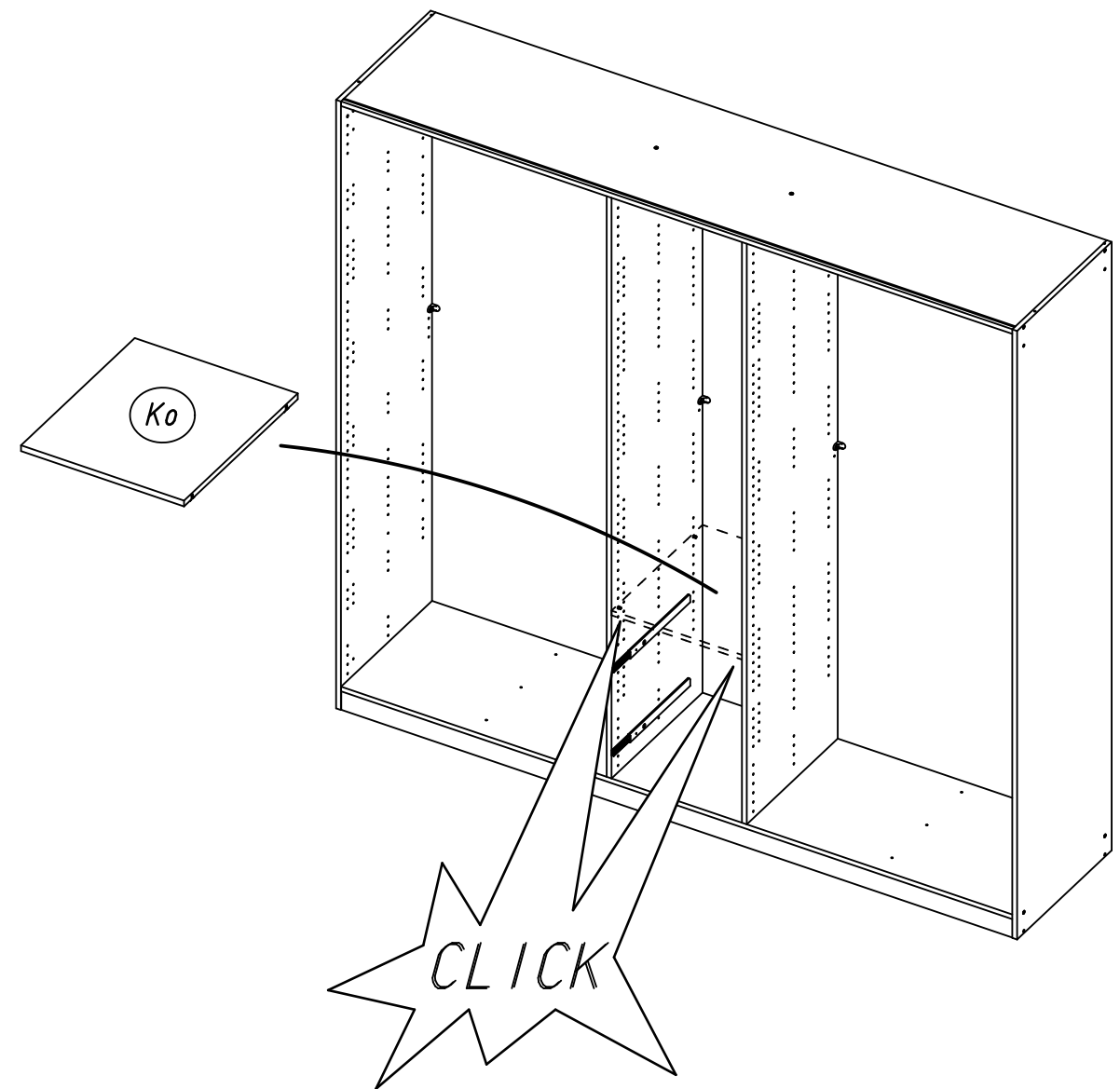
20 259 534 205



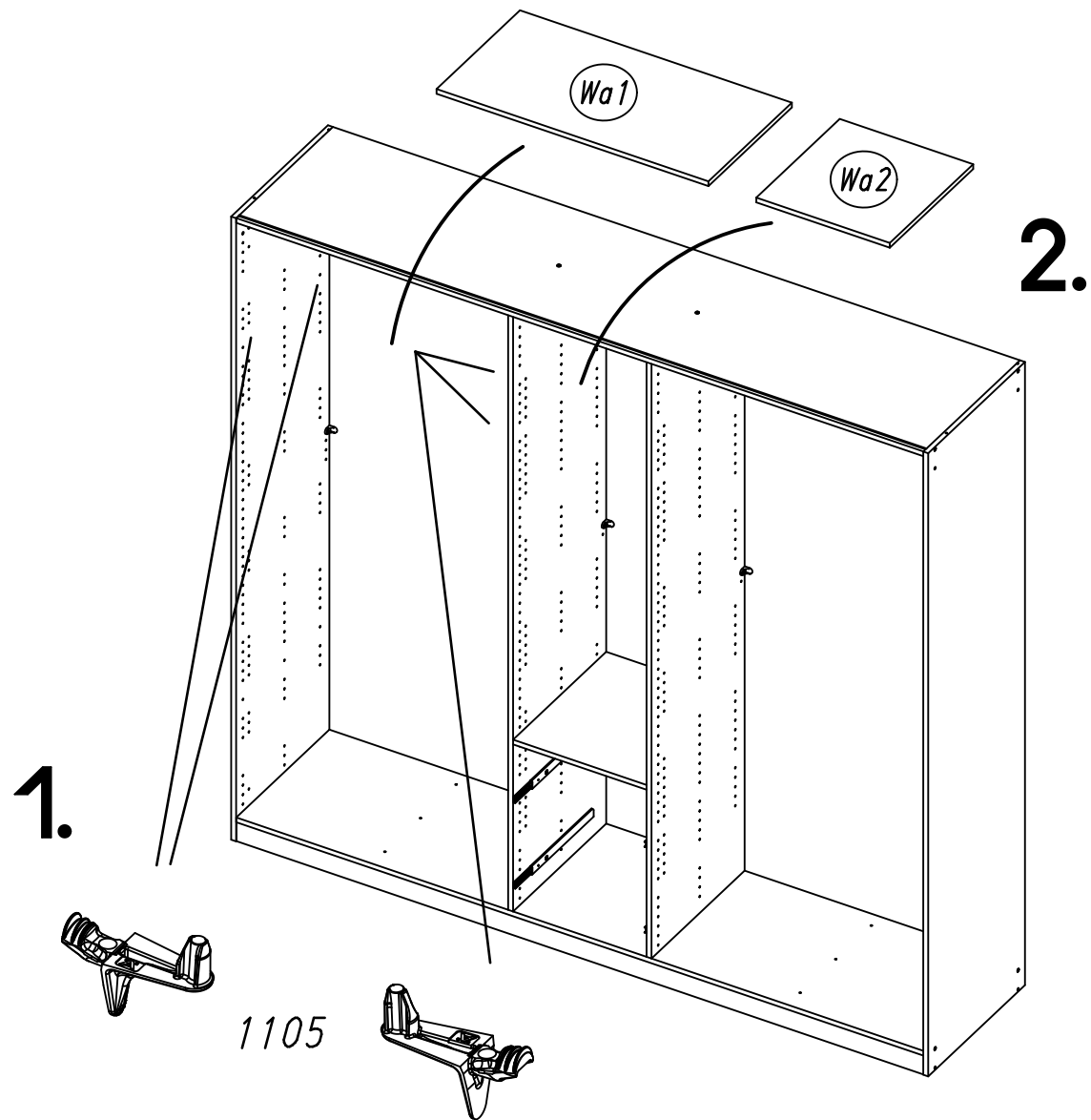
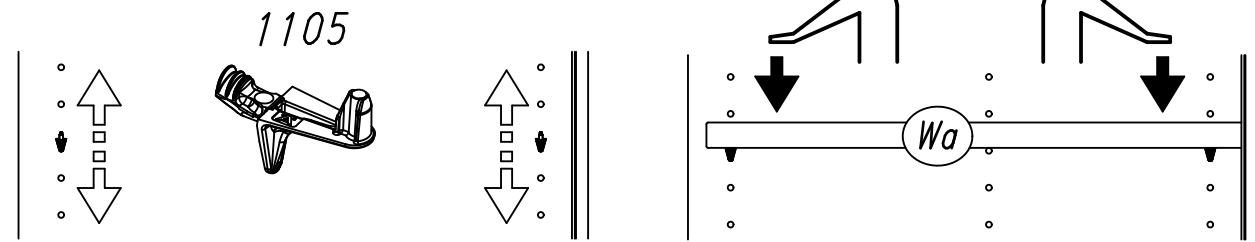
21 274



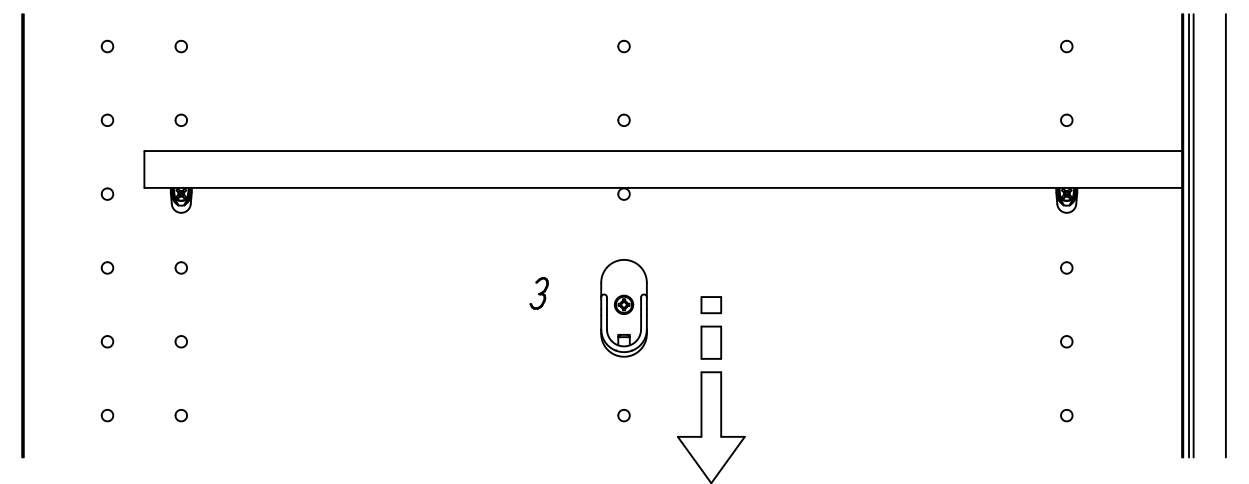
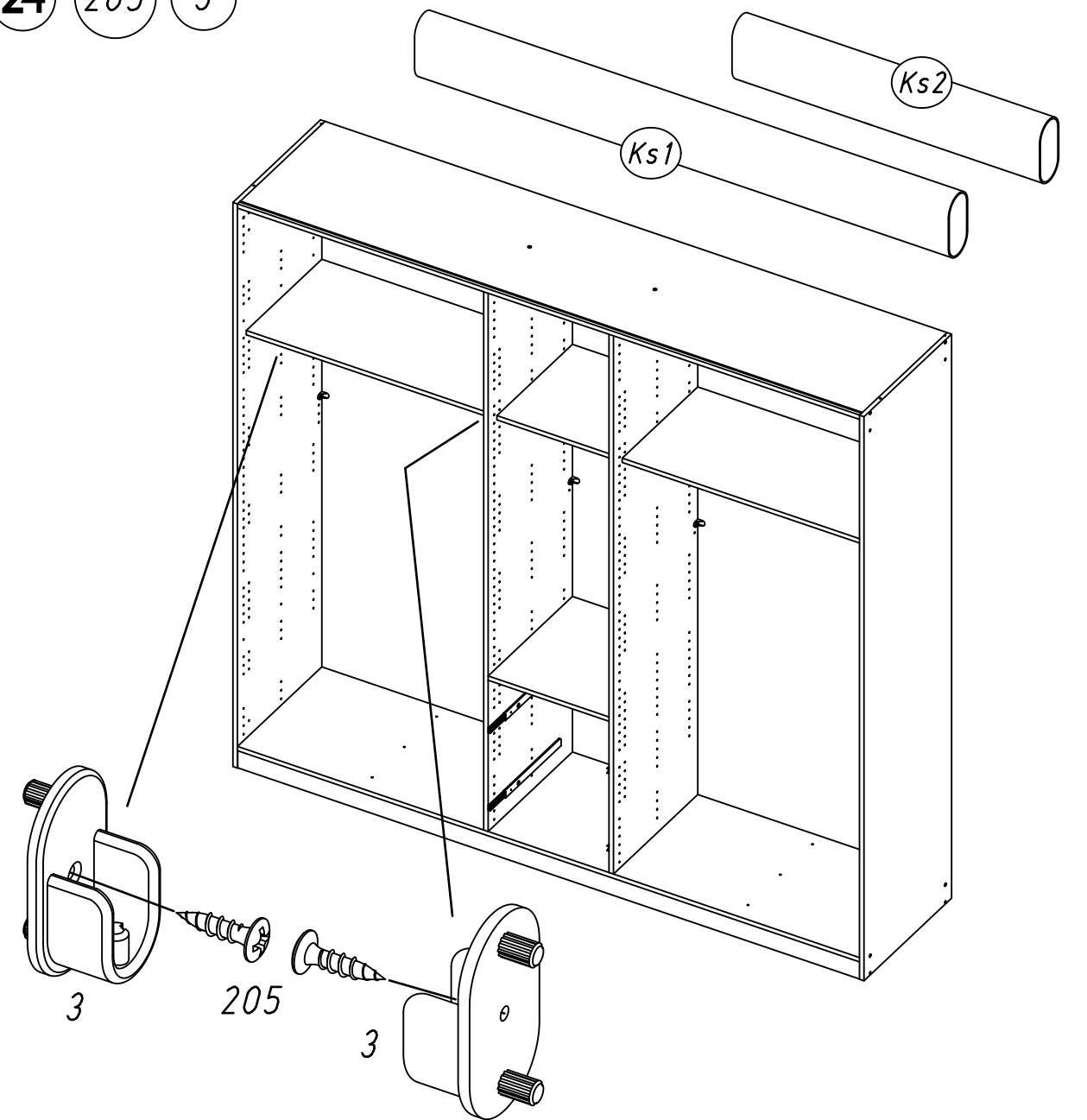
22



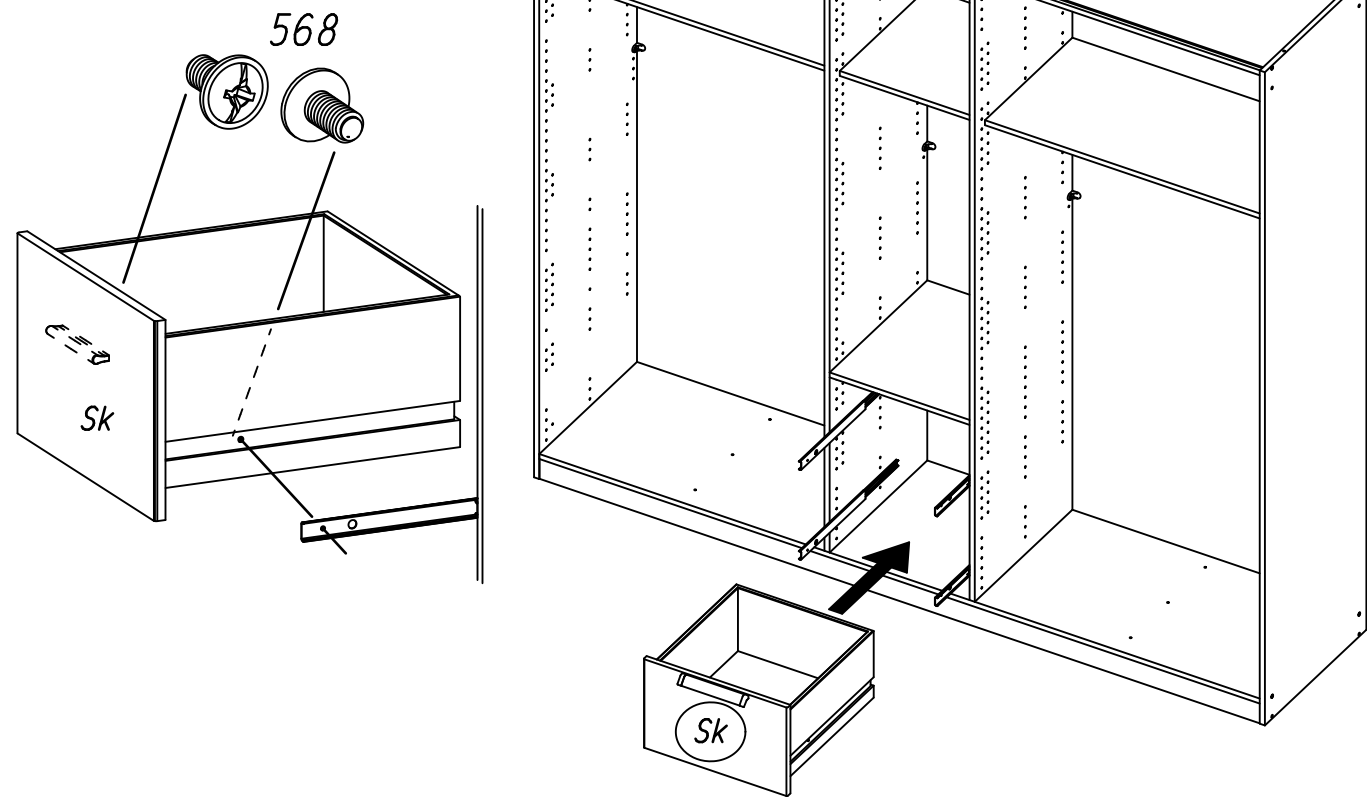
23 1105



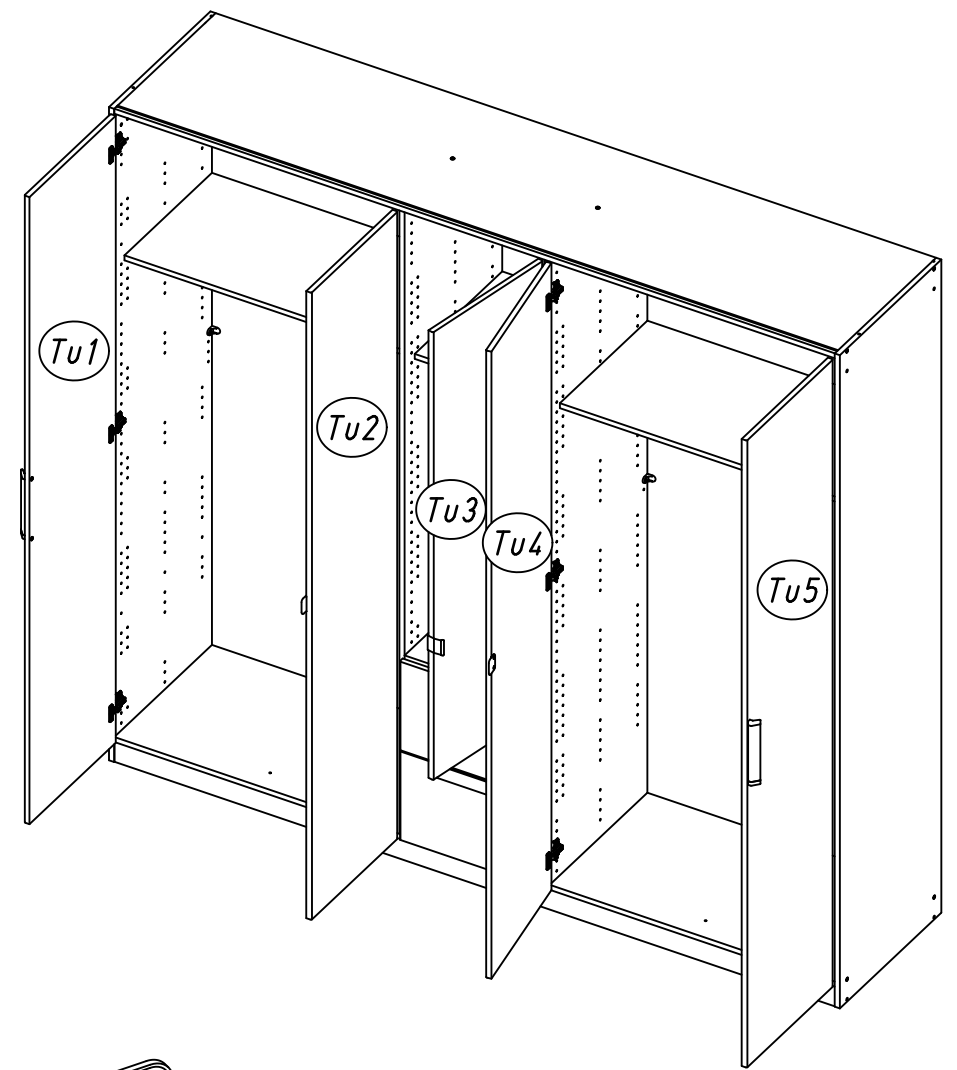
24 205 3



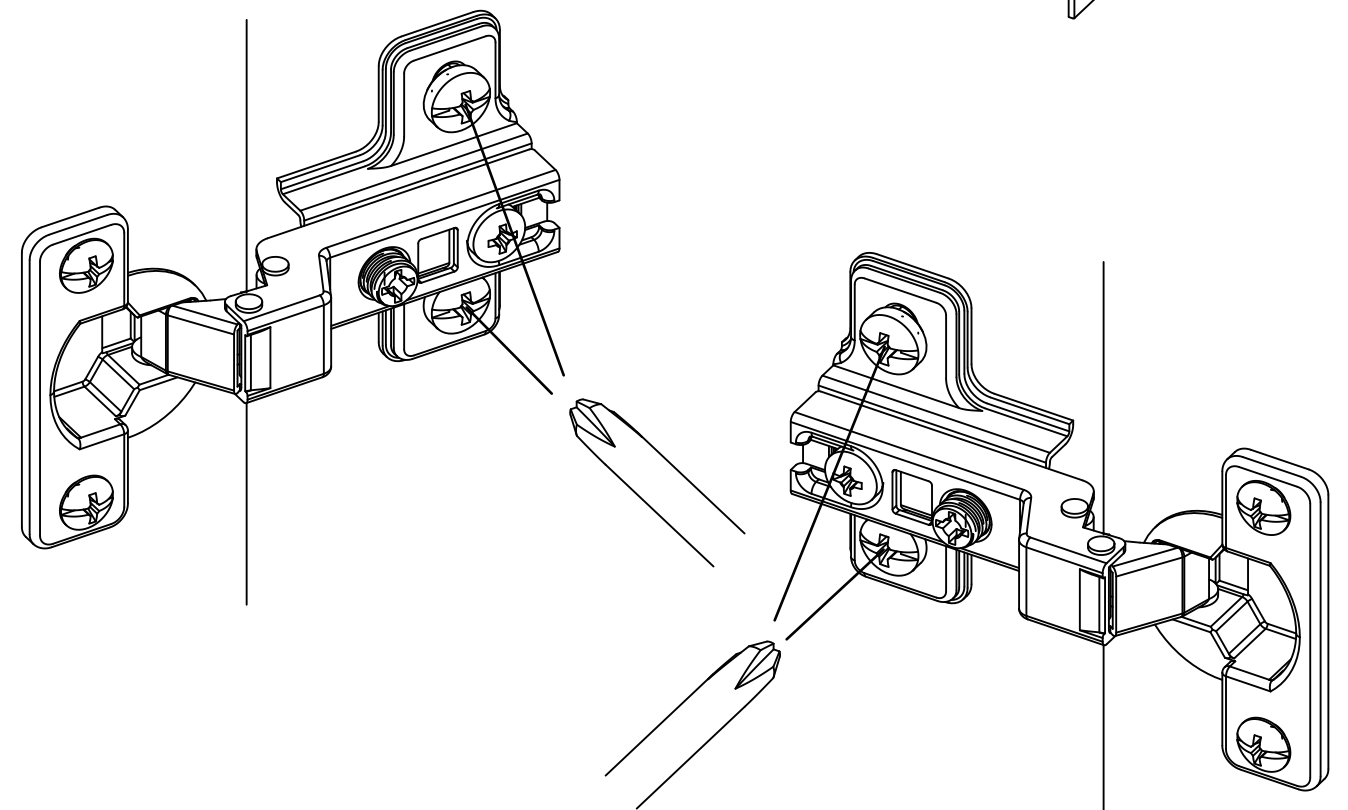
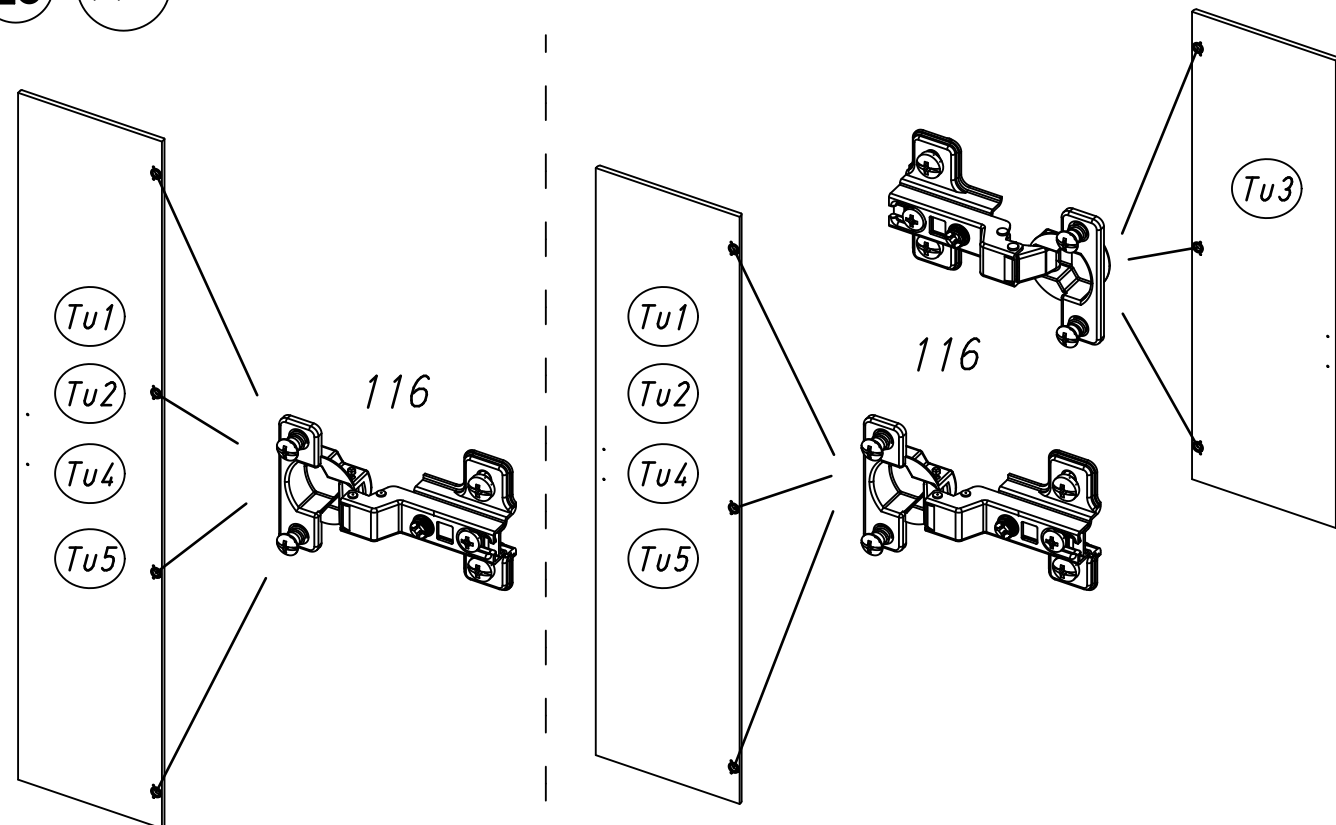
25 568



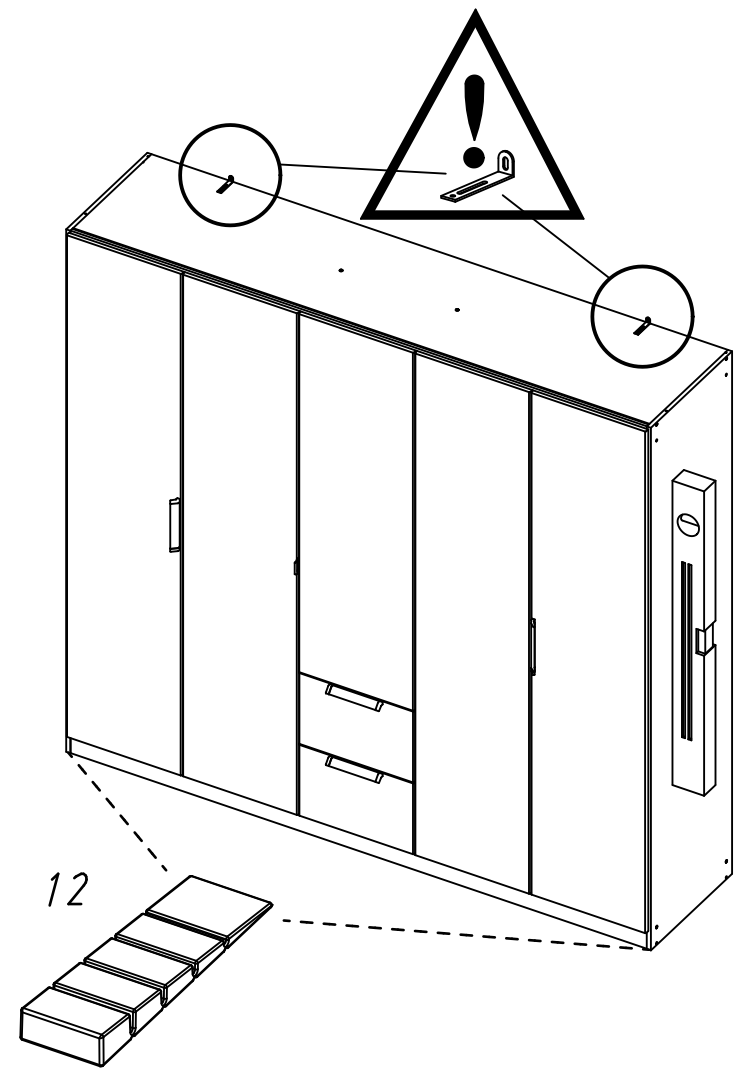
27



26 116

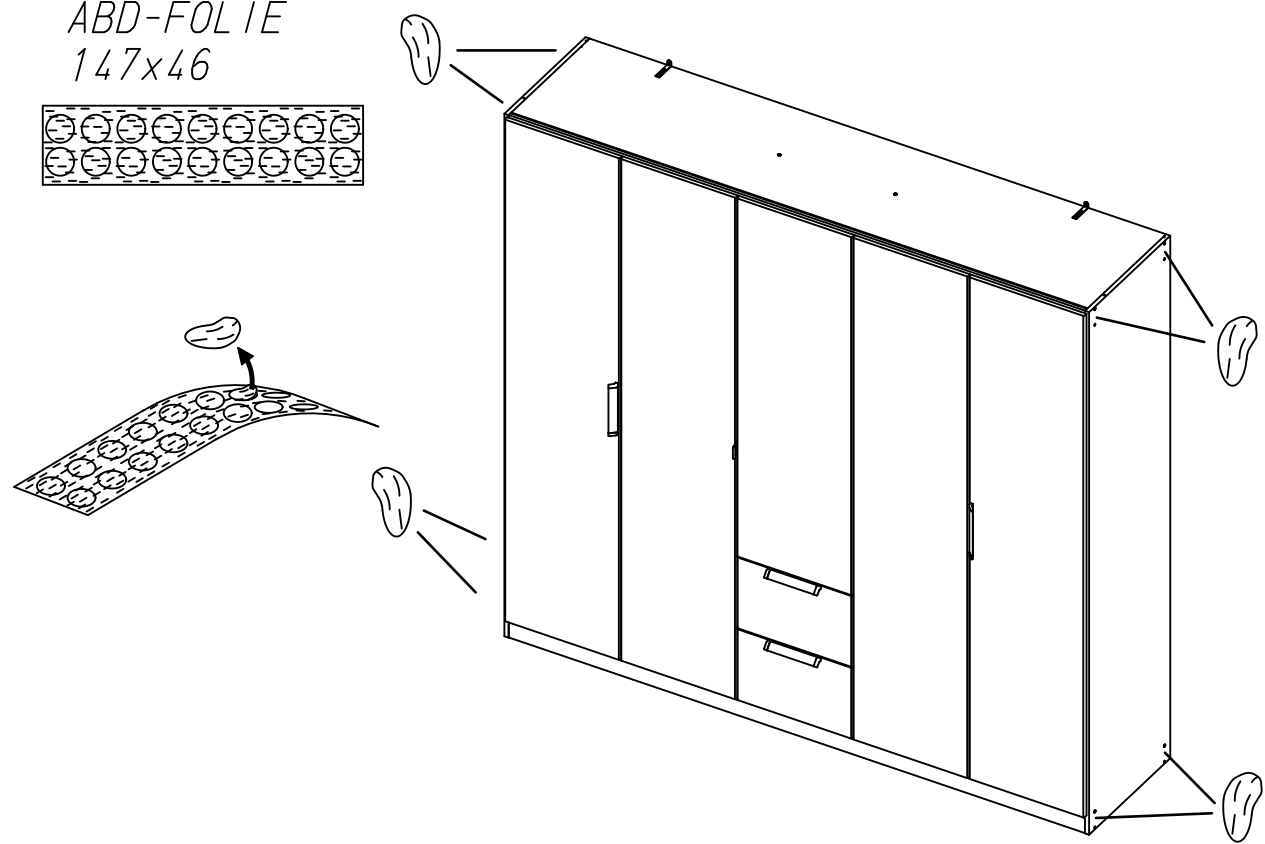
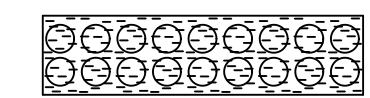


28 12

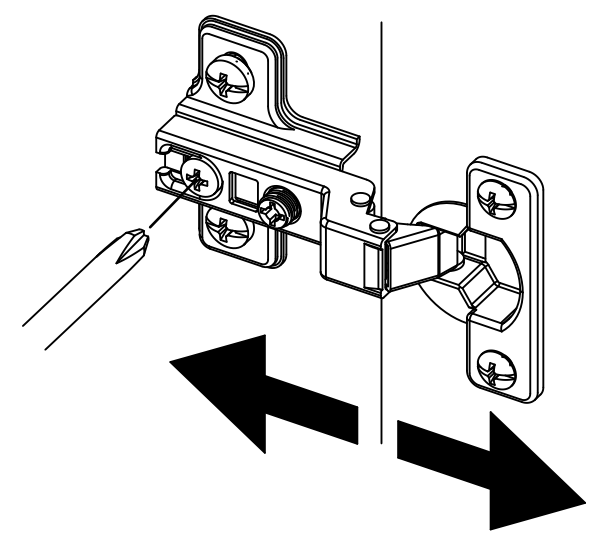
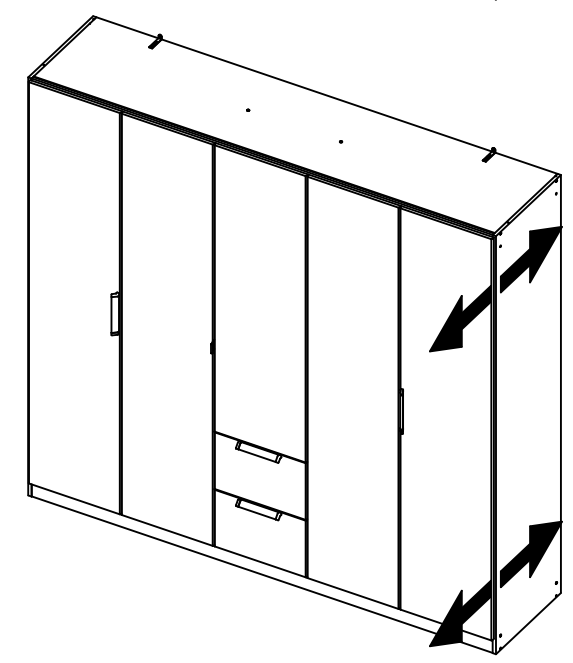
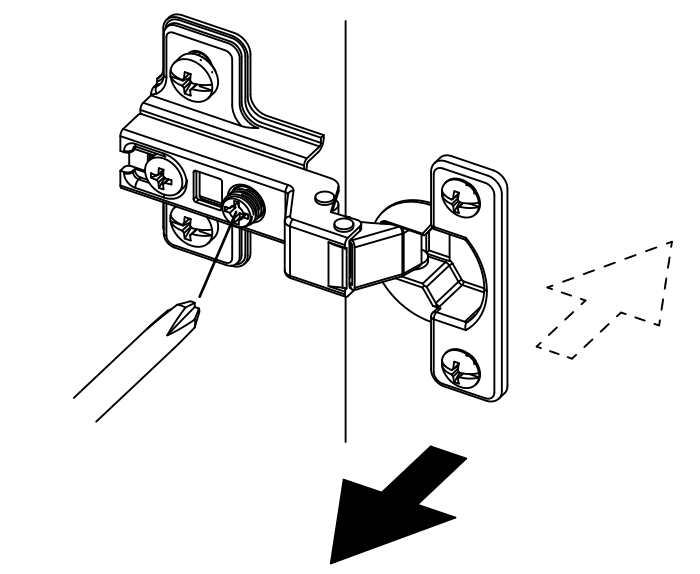
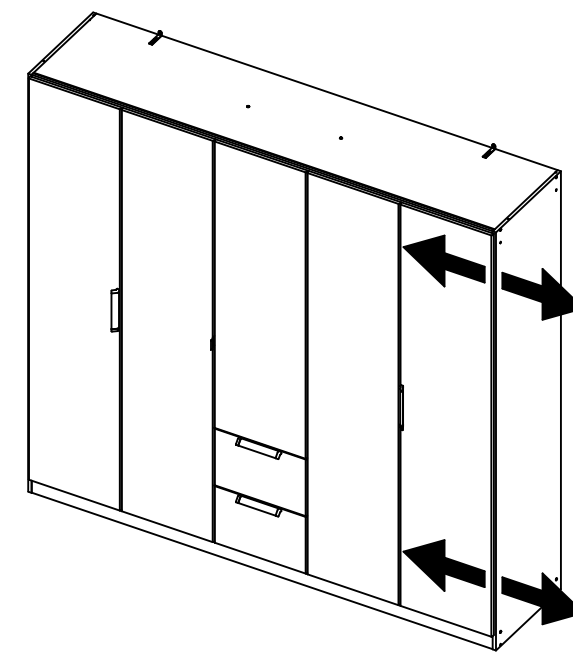
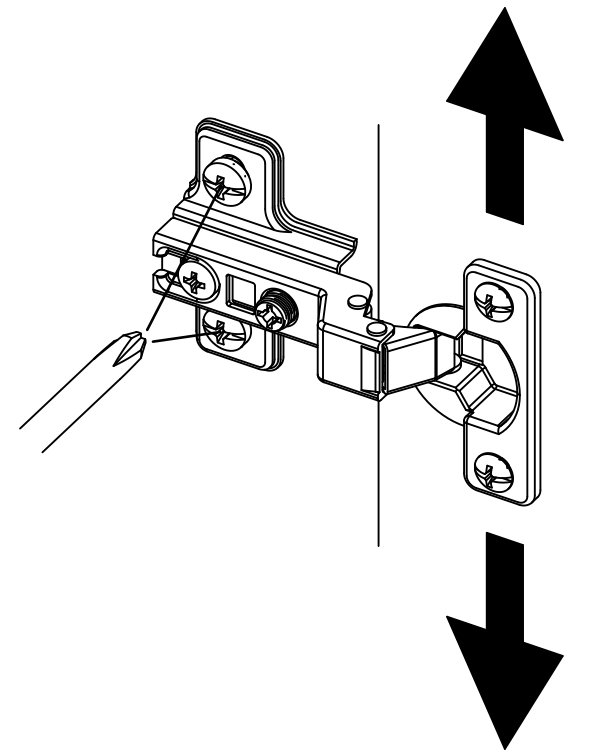
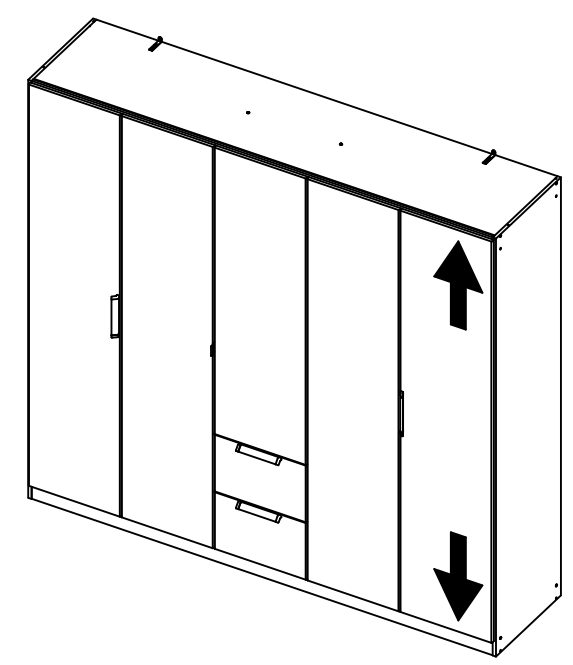


29

ABD-FOLIE
147x46



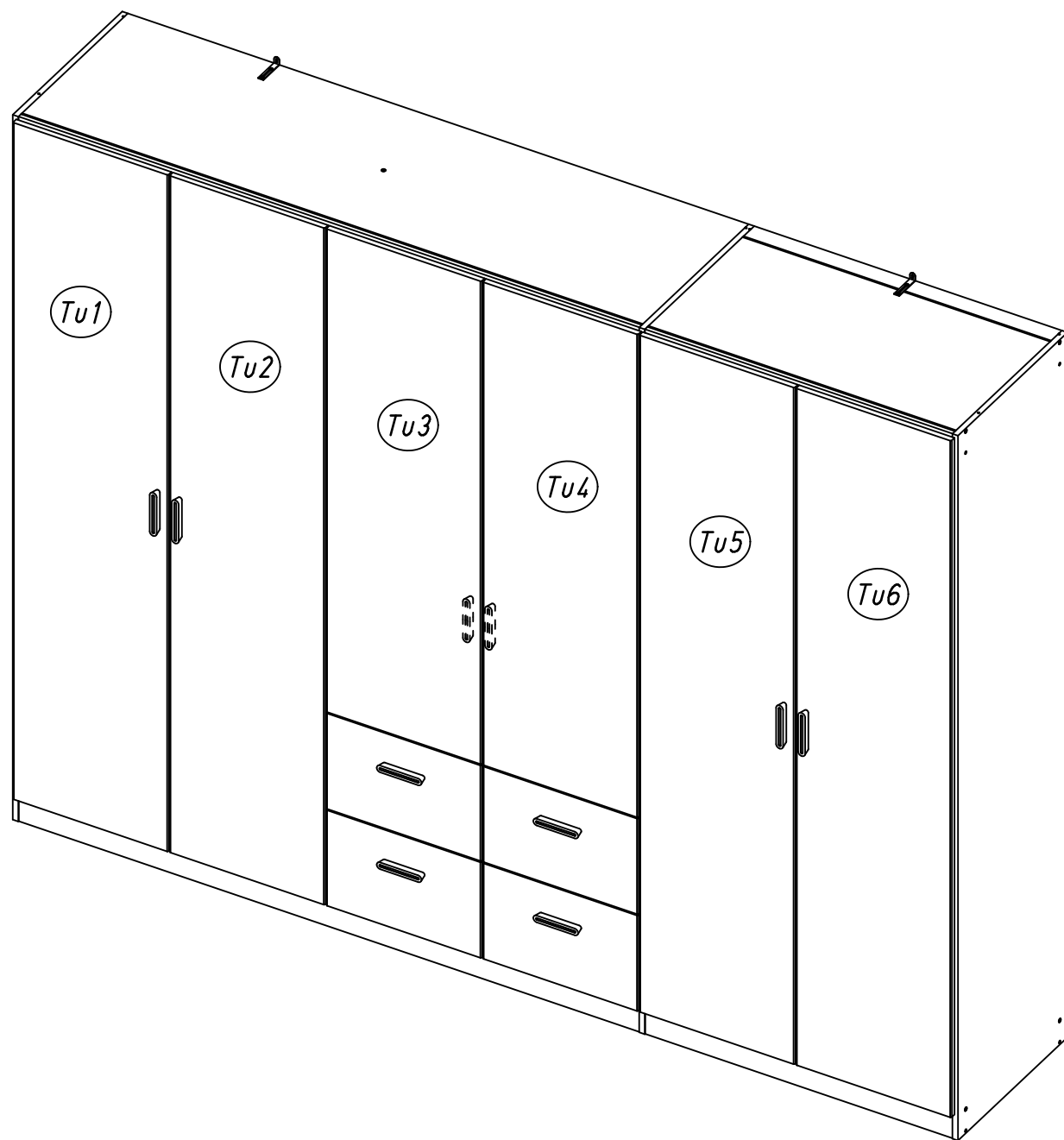
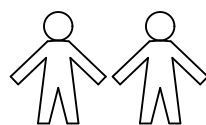
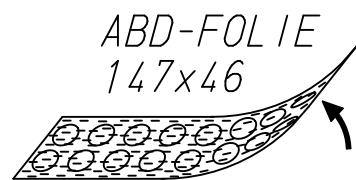
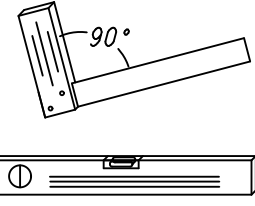
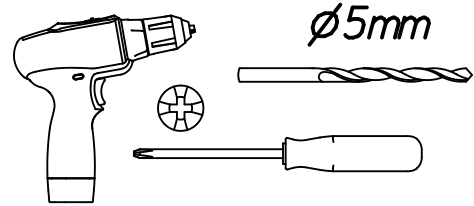
30



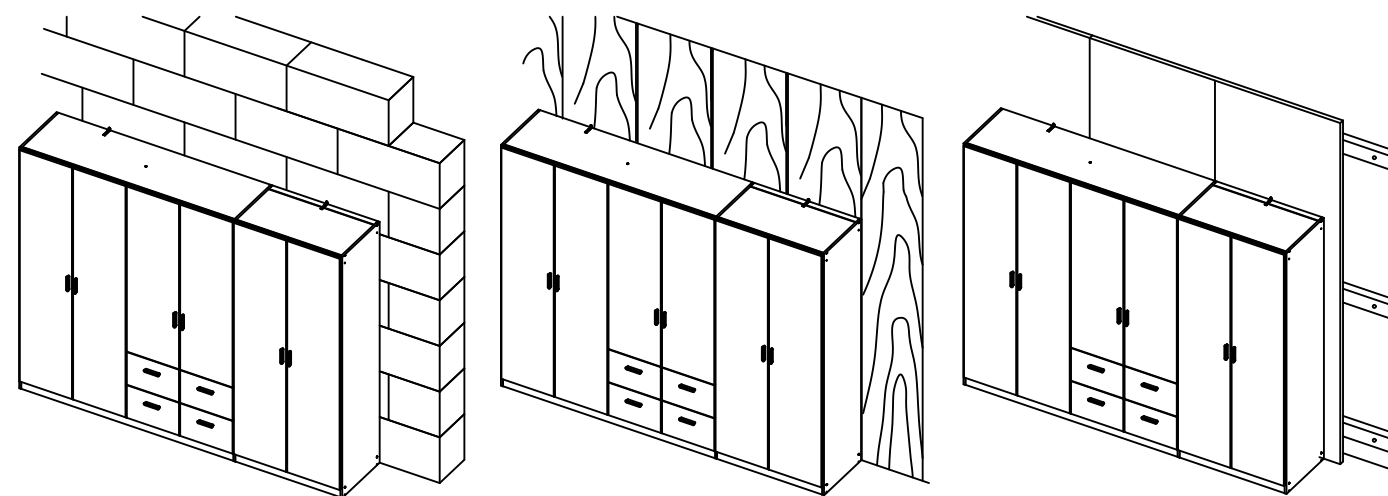
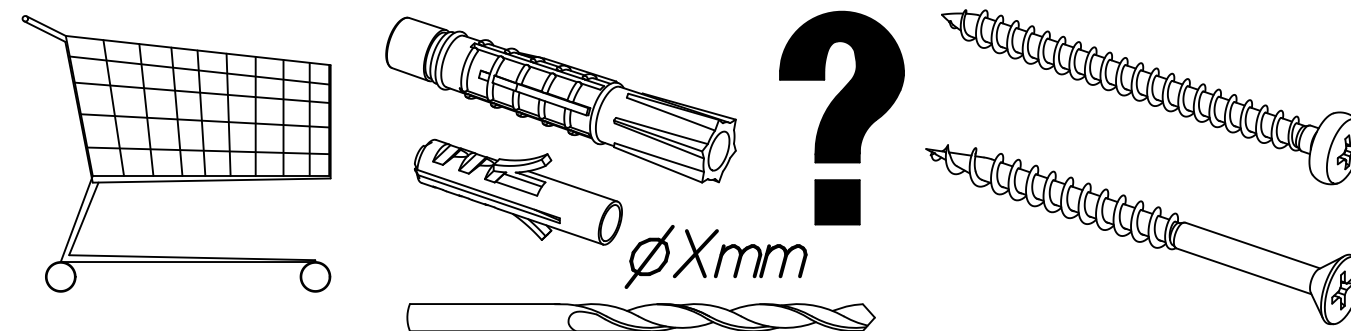
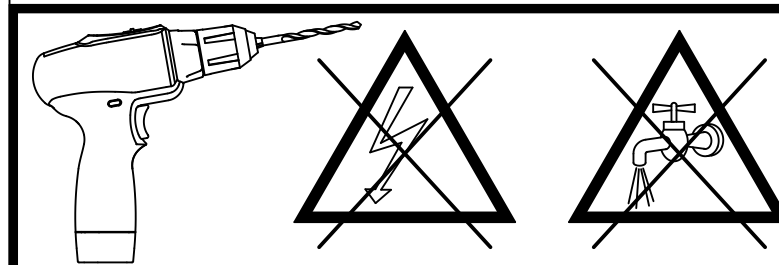
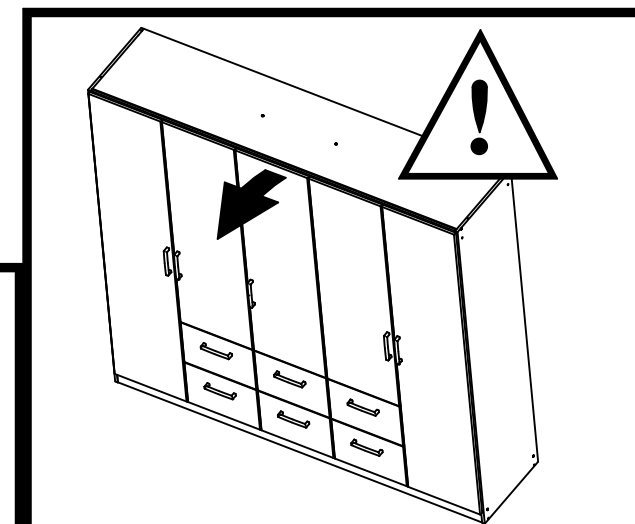
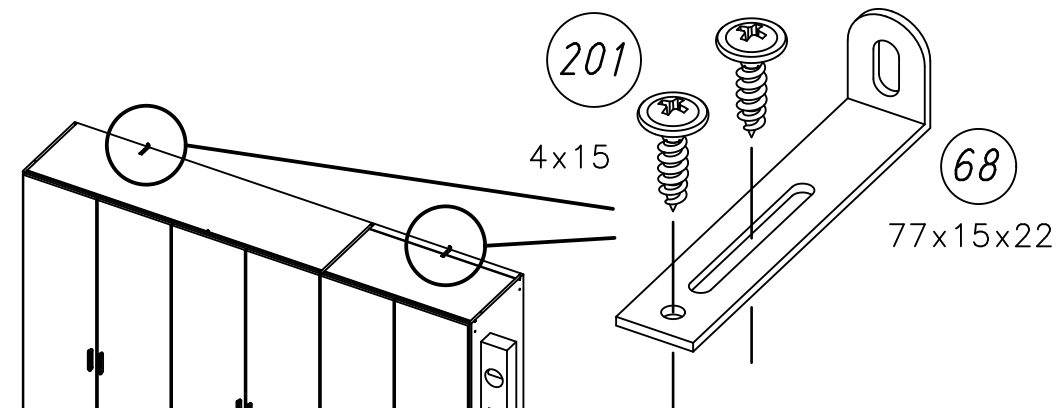
1.

M1973_02

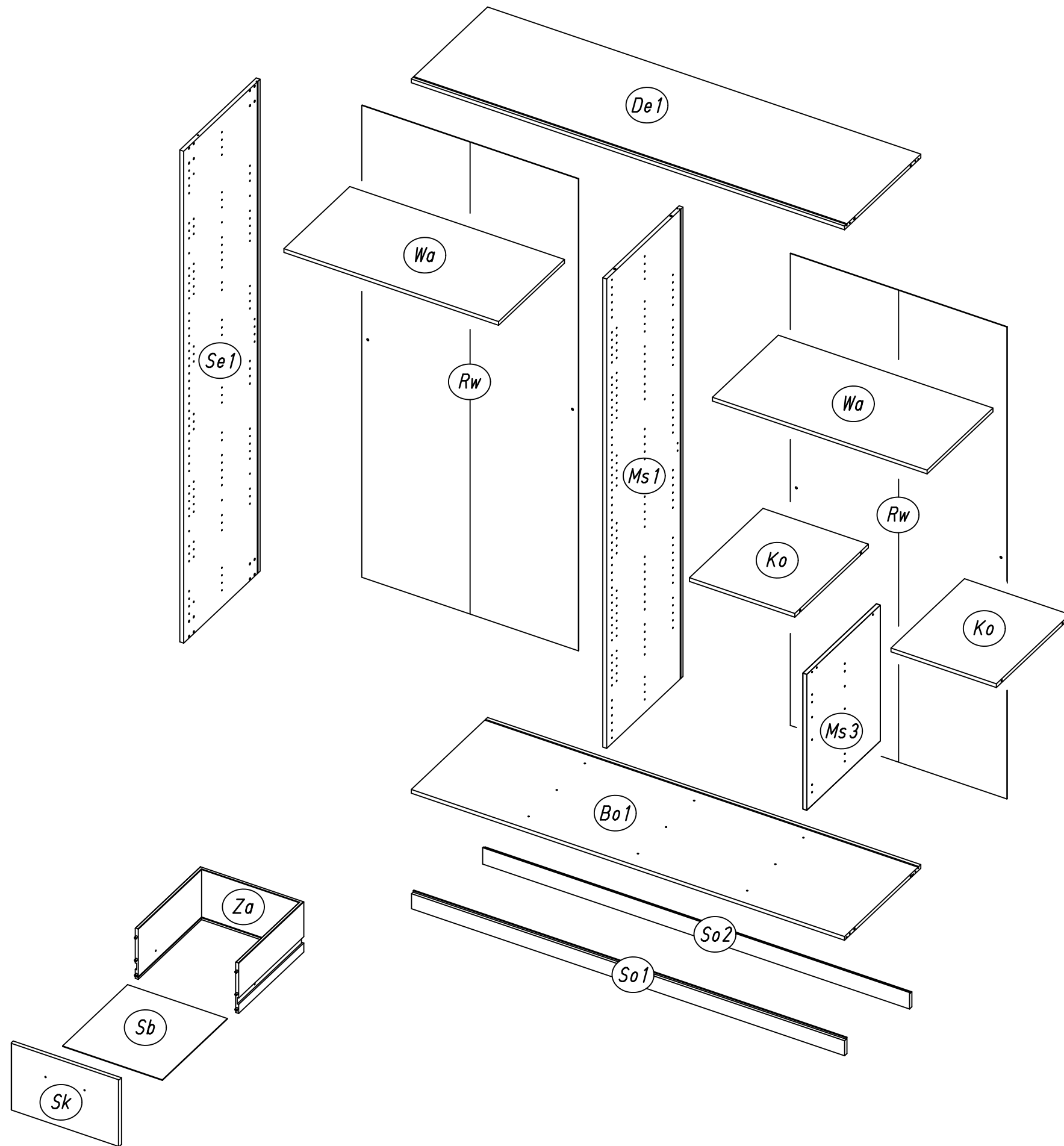
rauch



2.

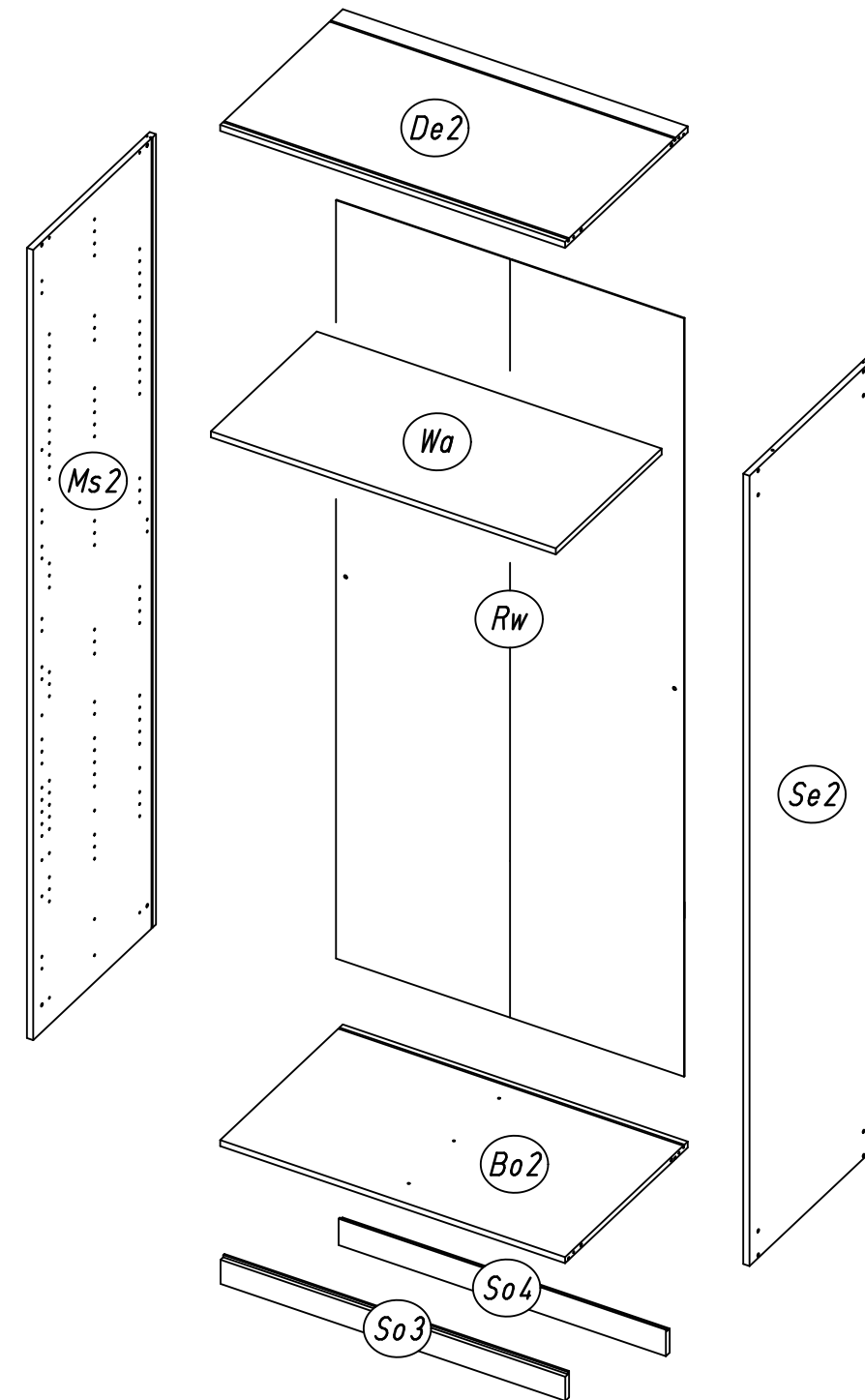


3.

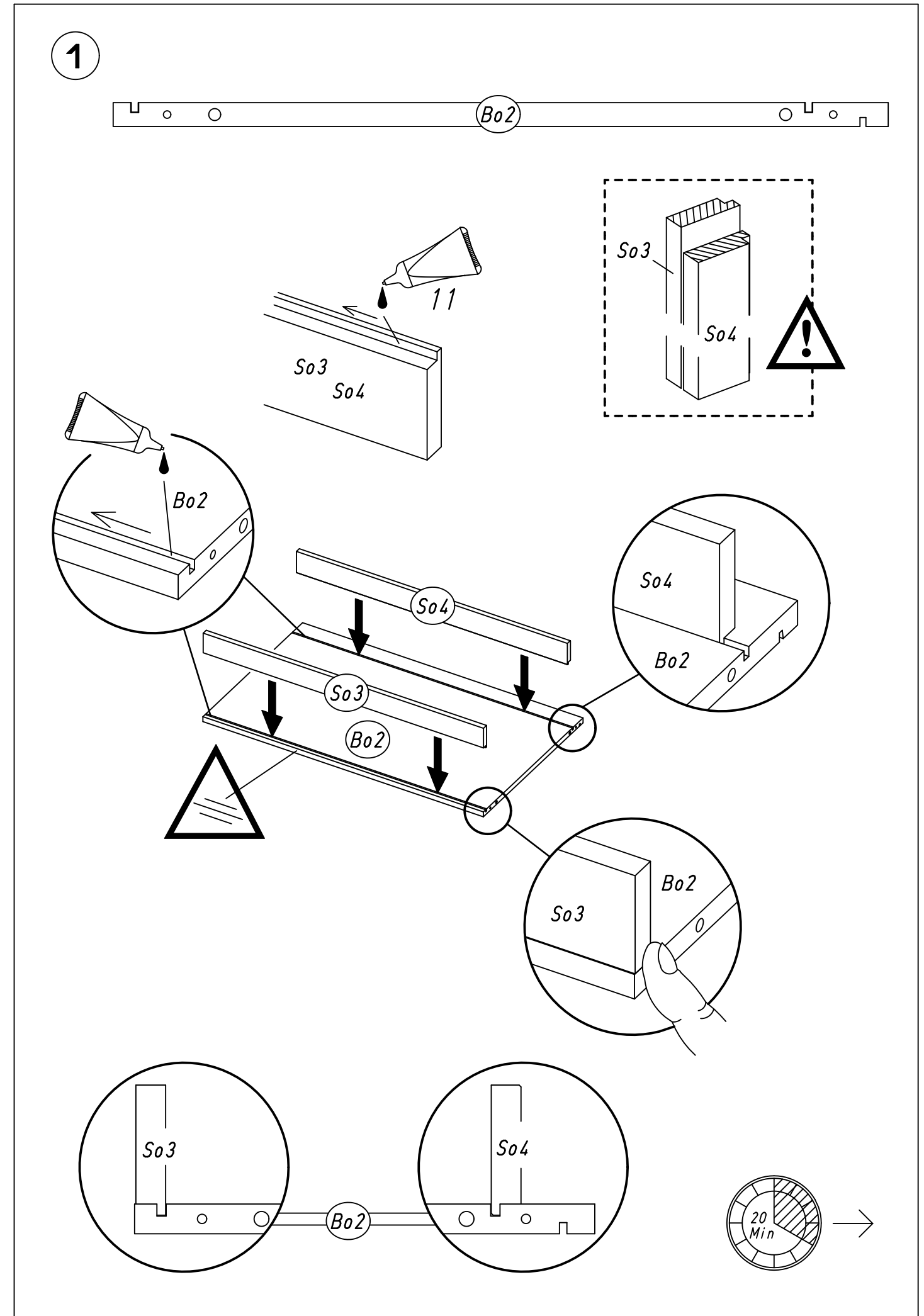
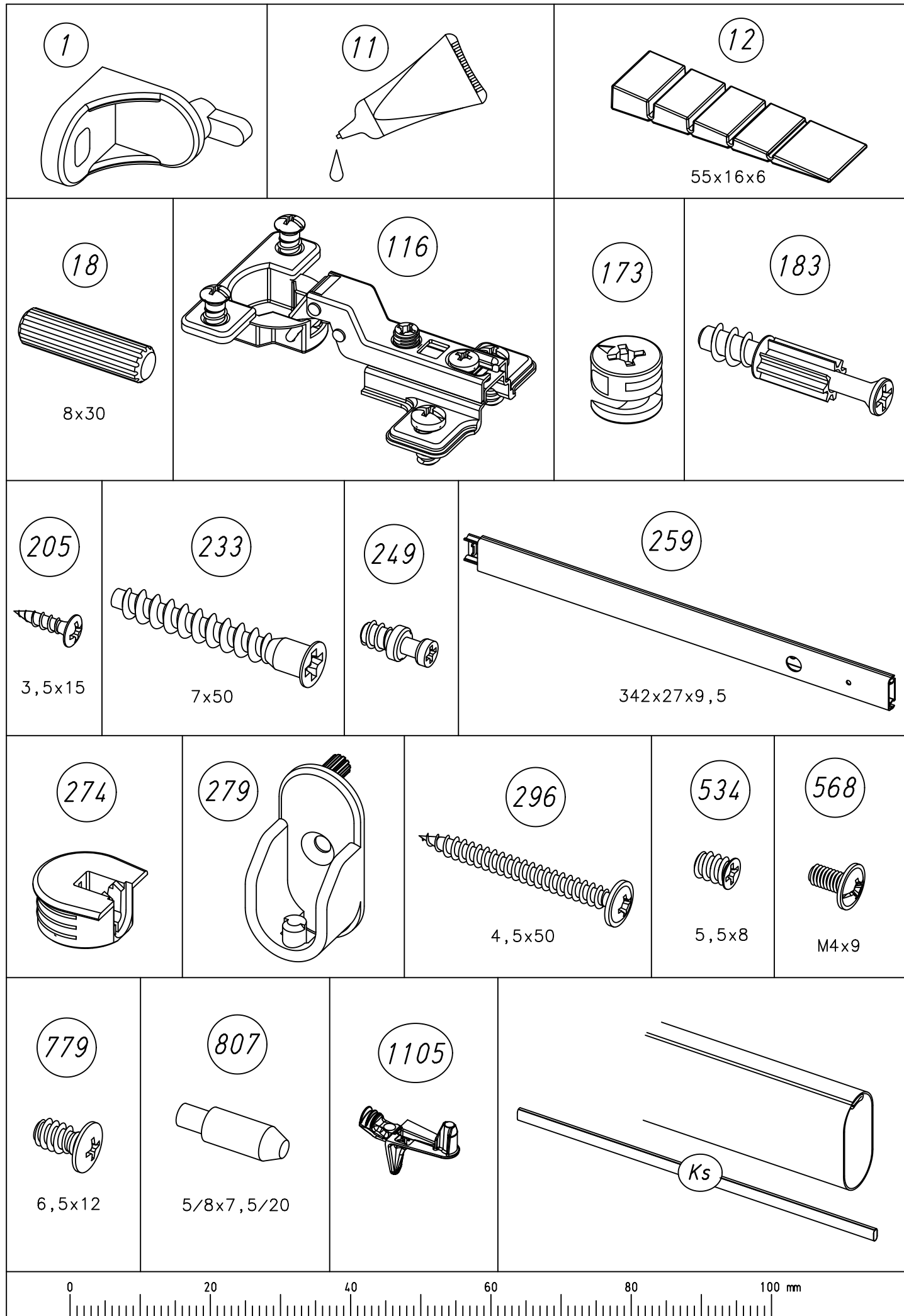


M1973

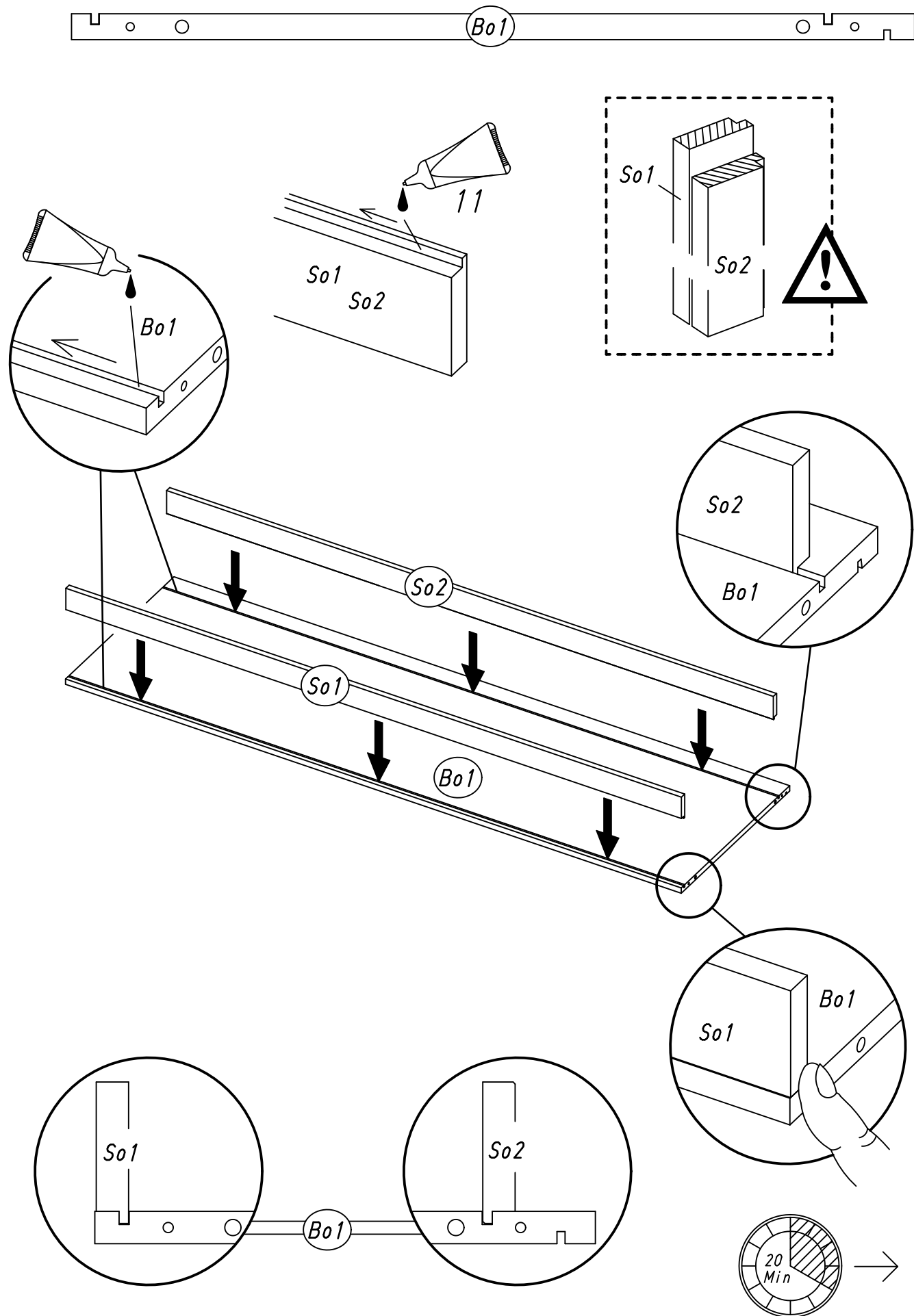
4.



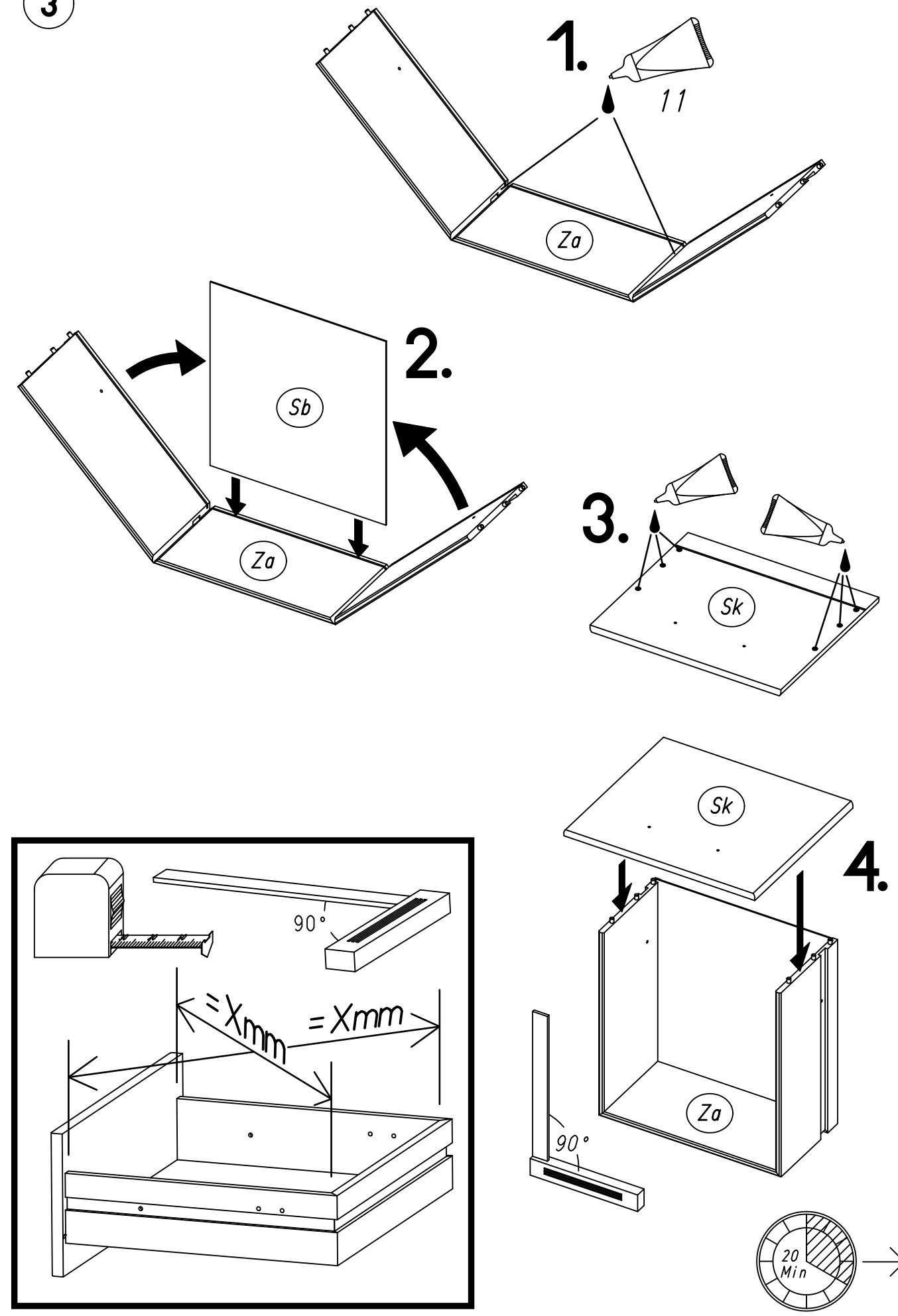
M1973

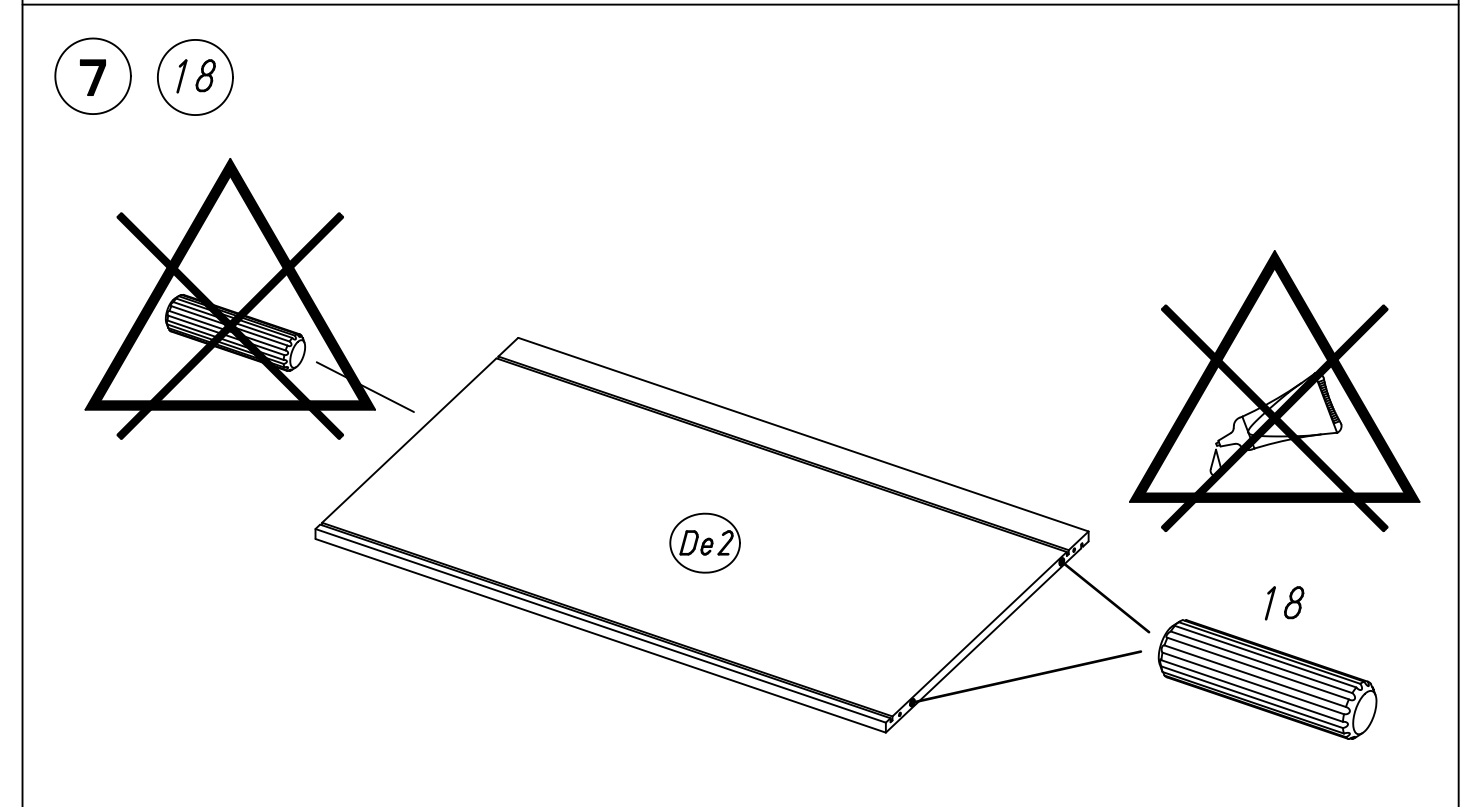
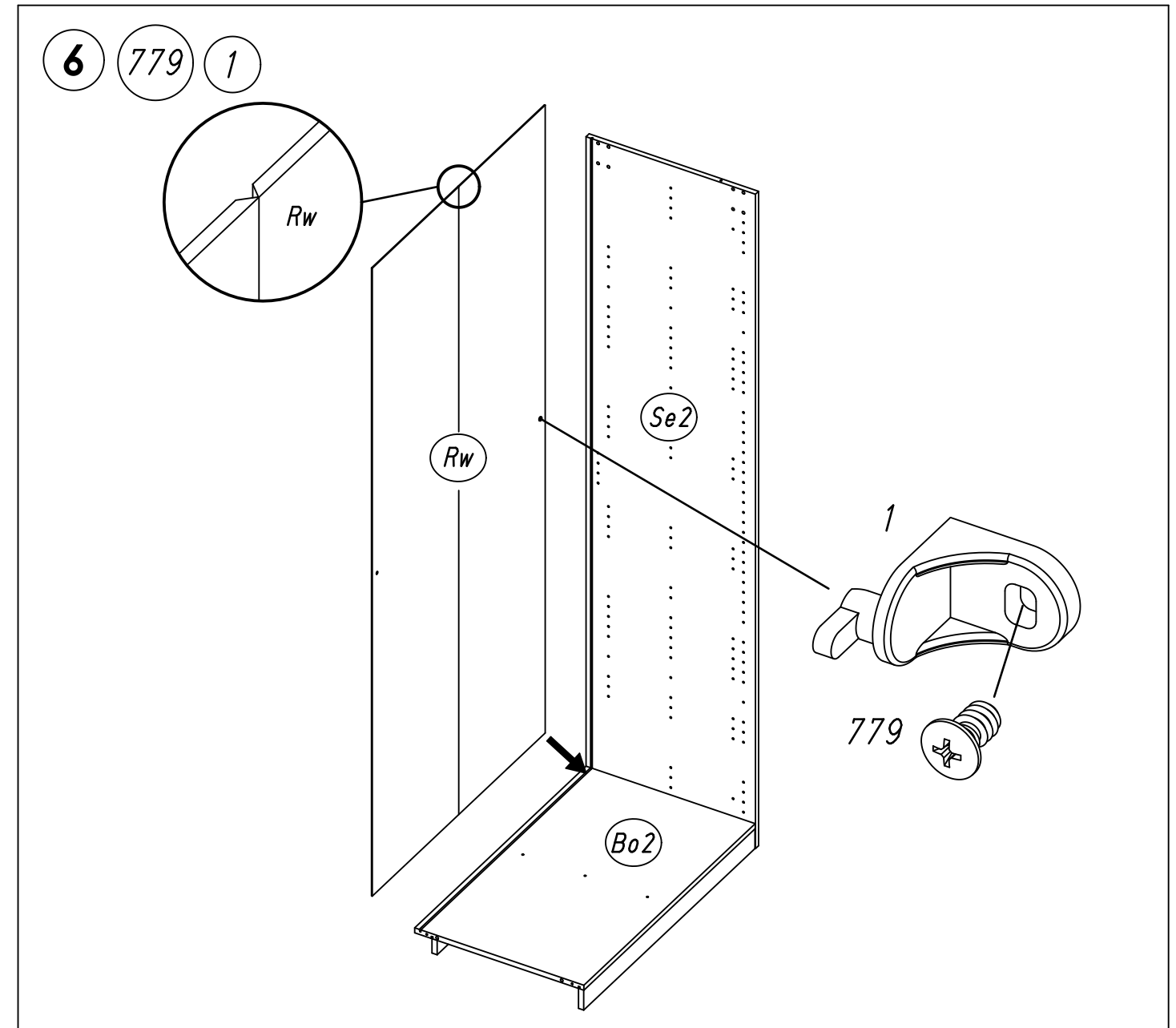
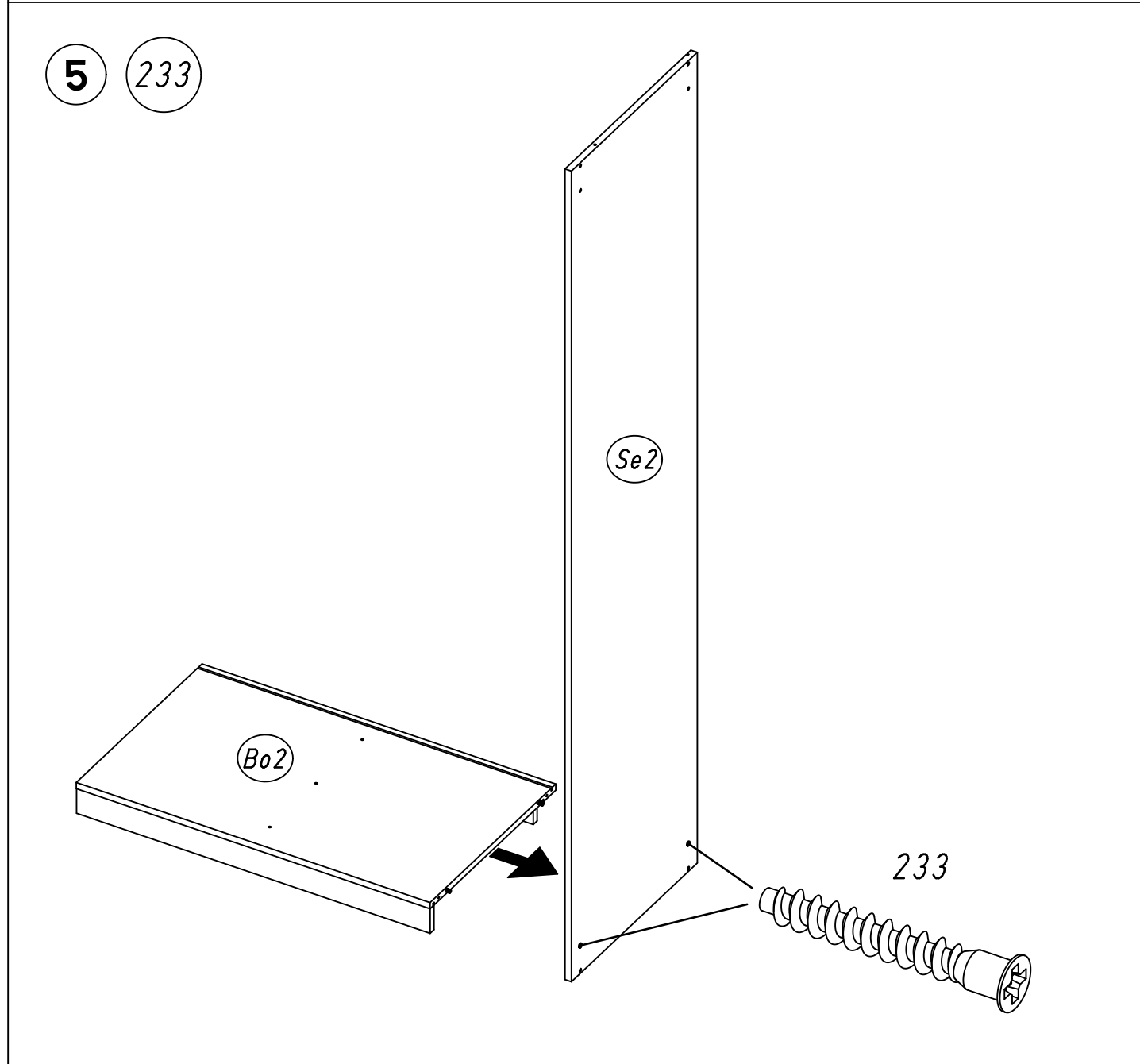
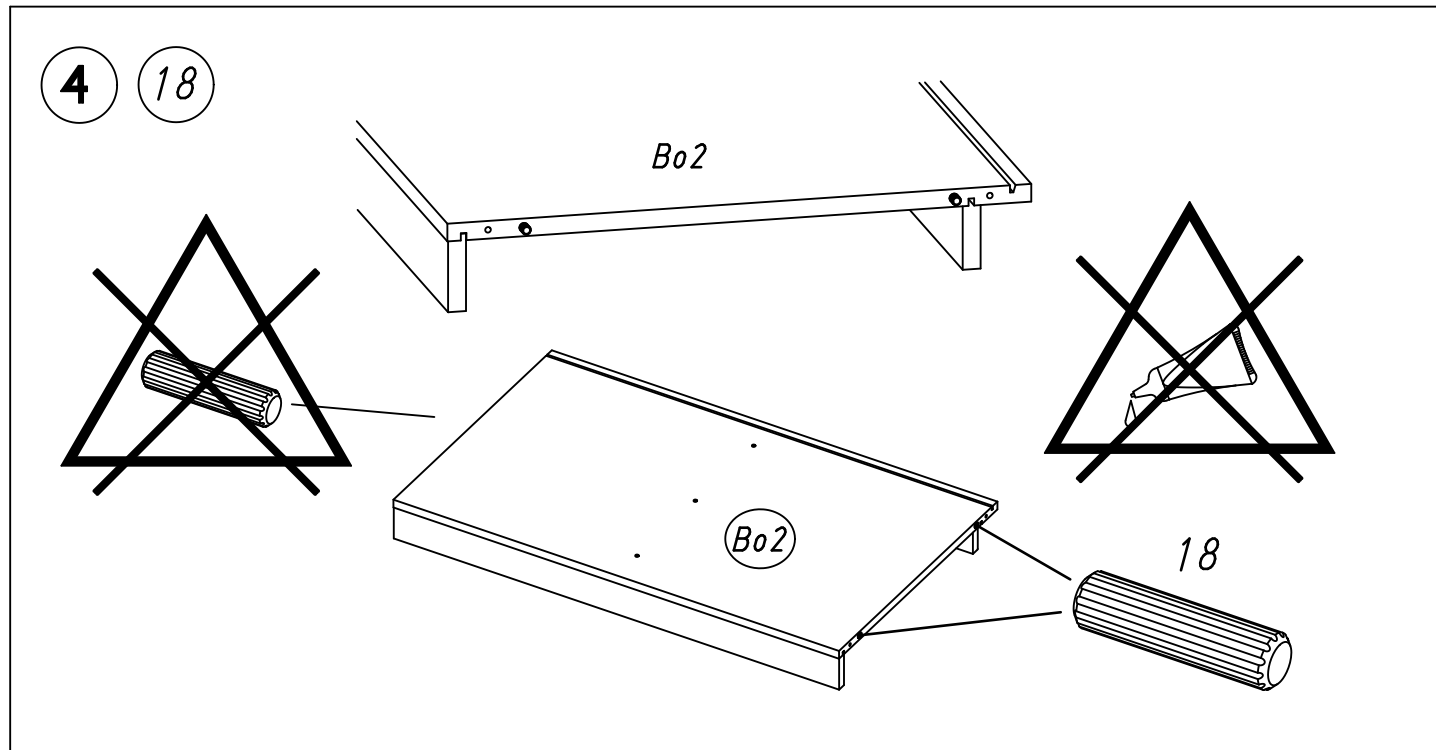


2

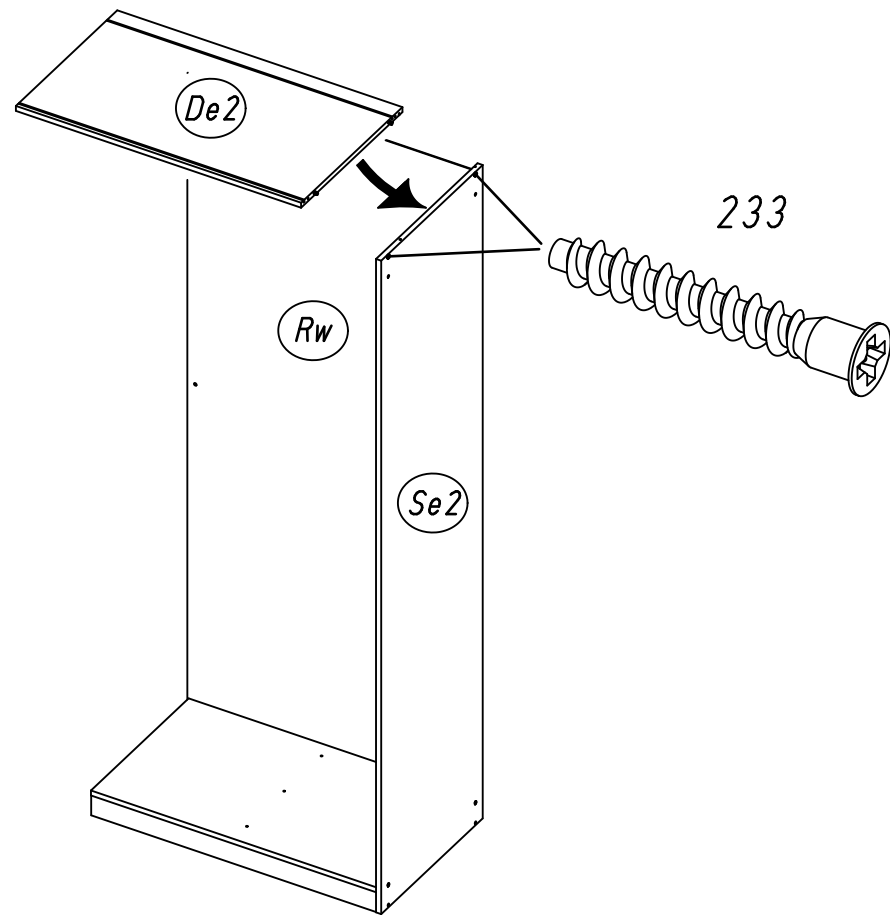


3

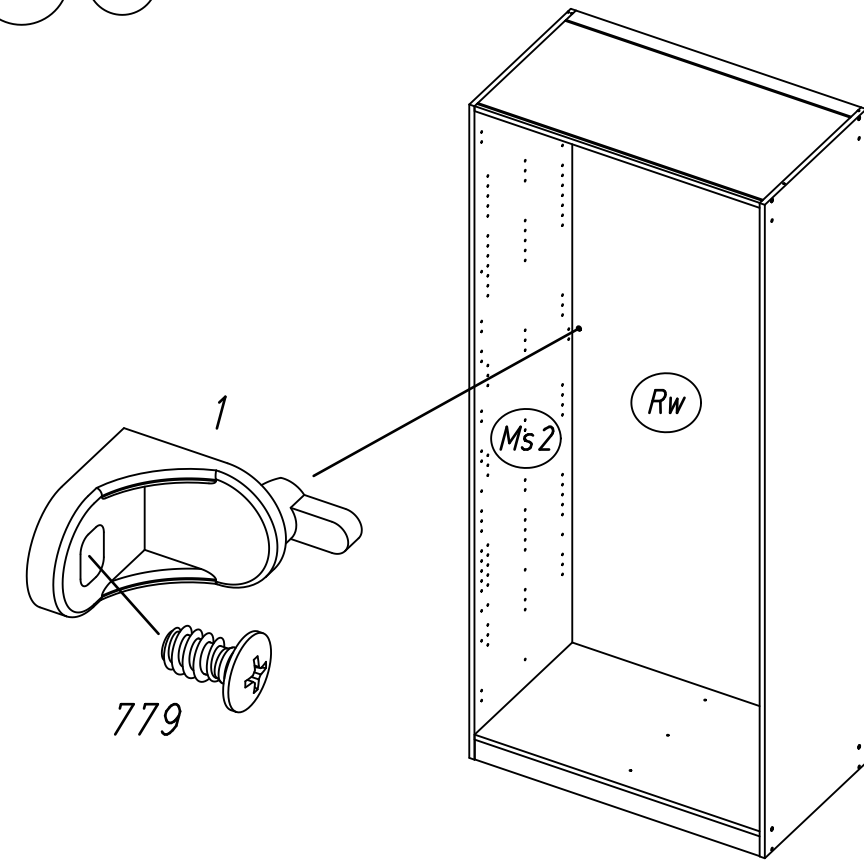




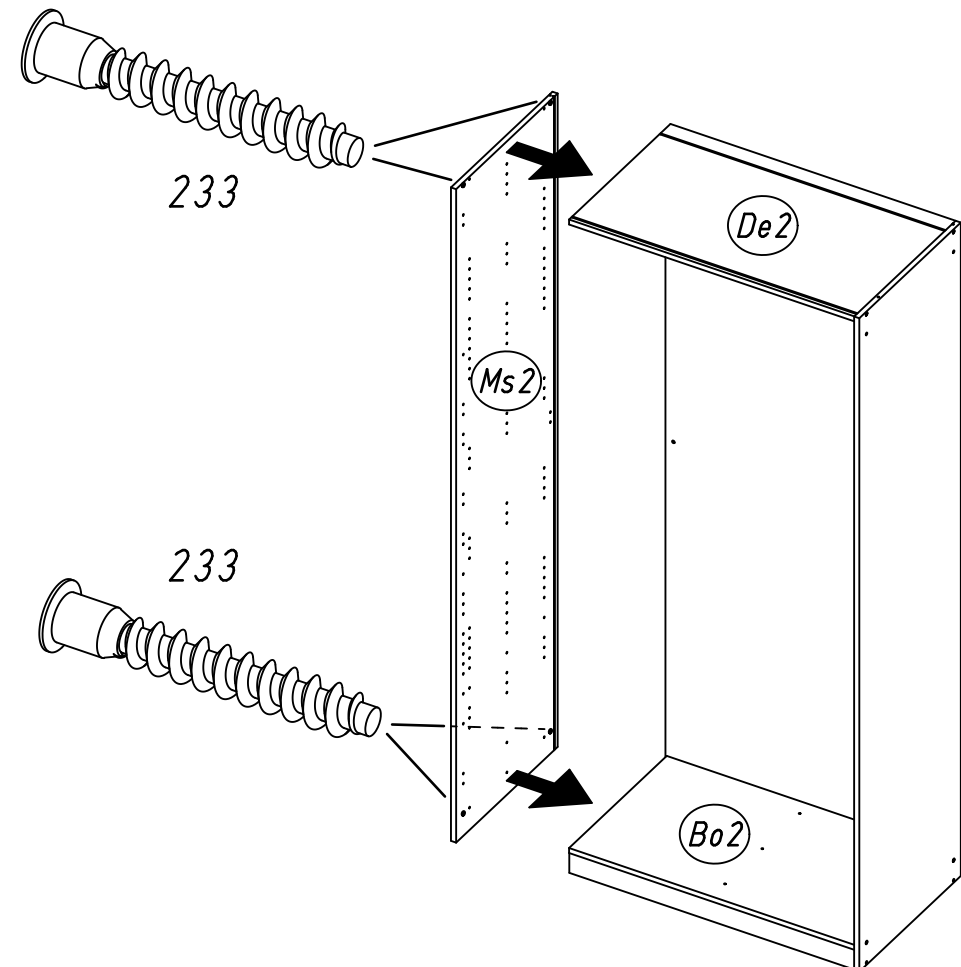
8 233



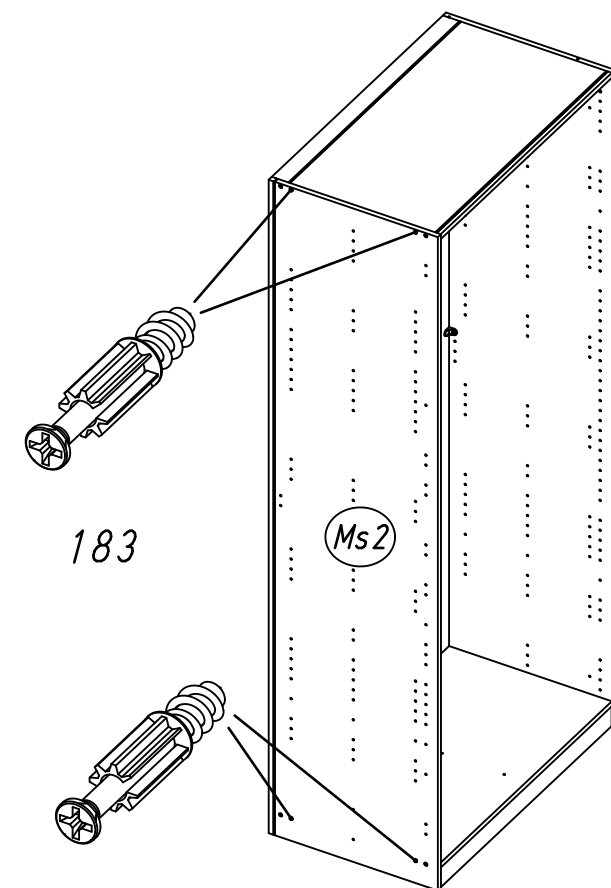
10 779 1



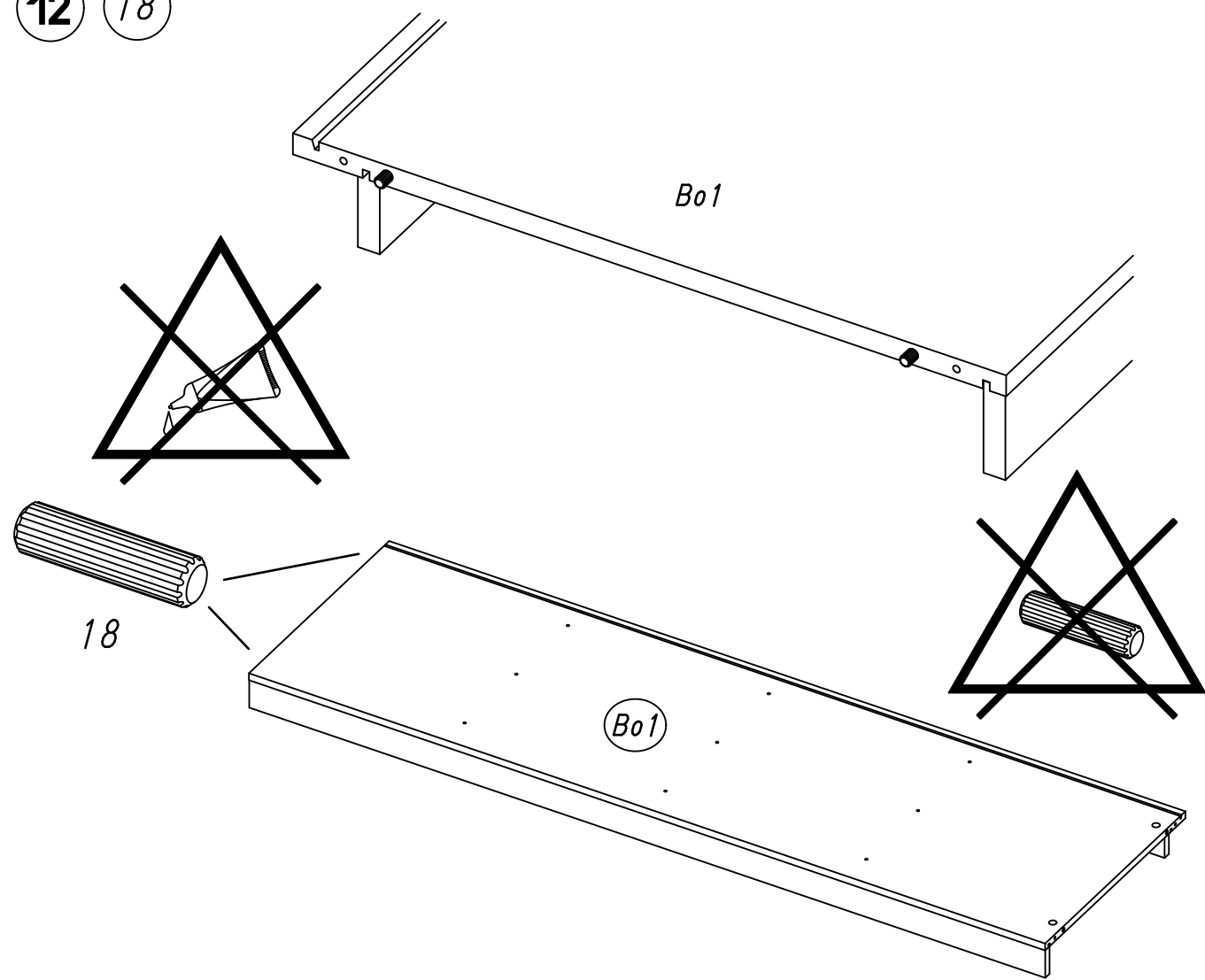
9 233



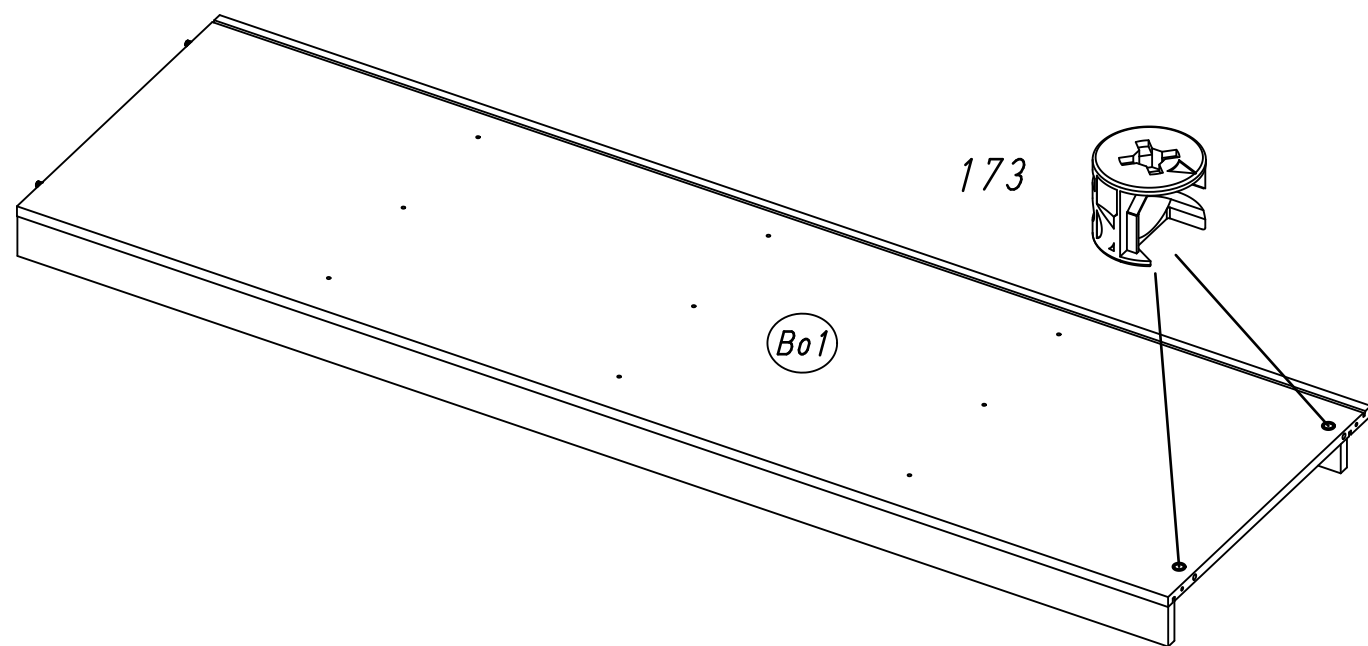
11 183



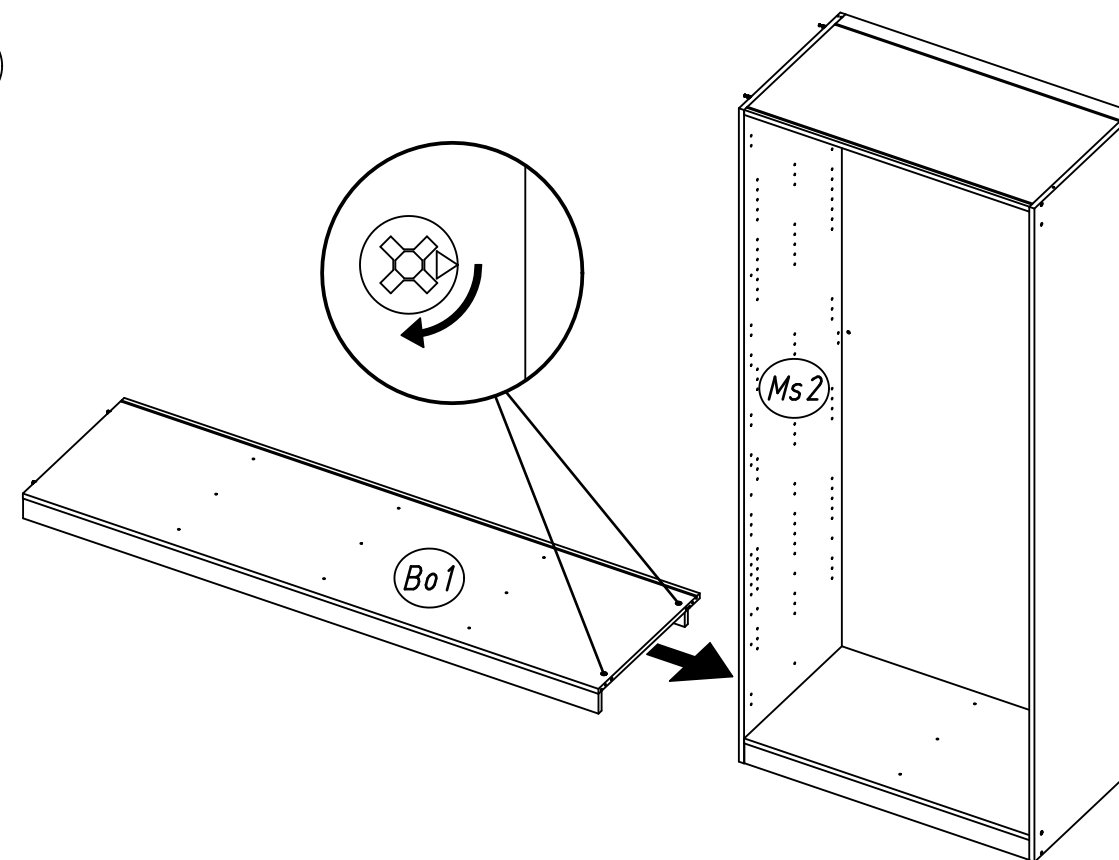
12 18



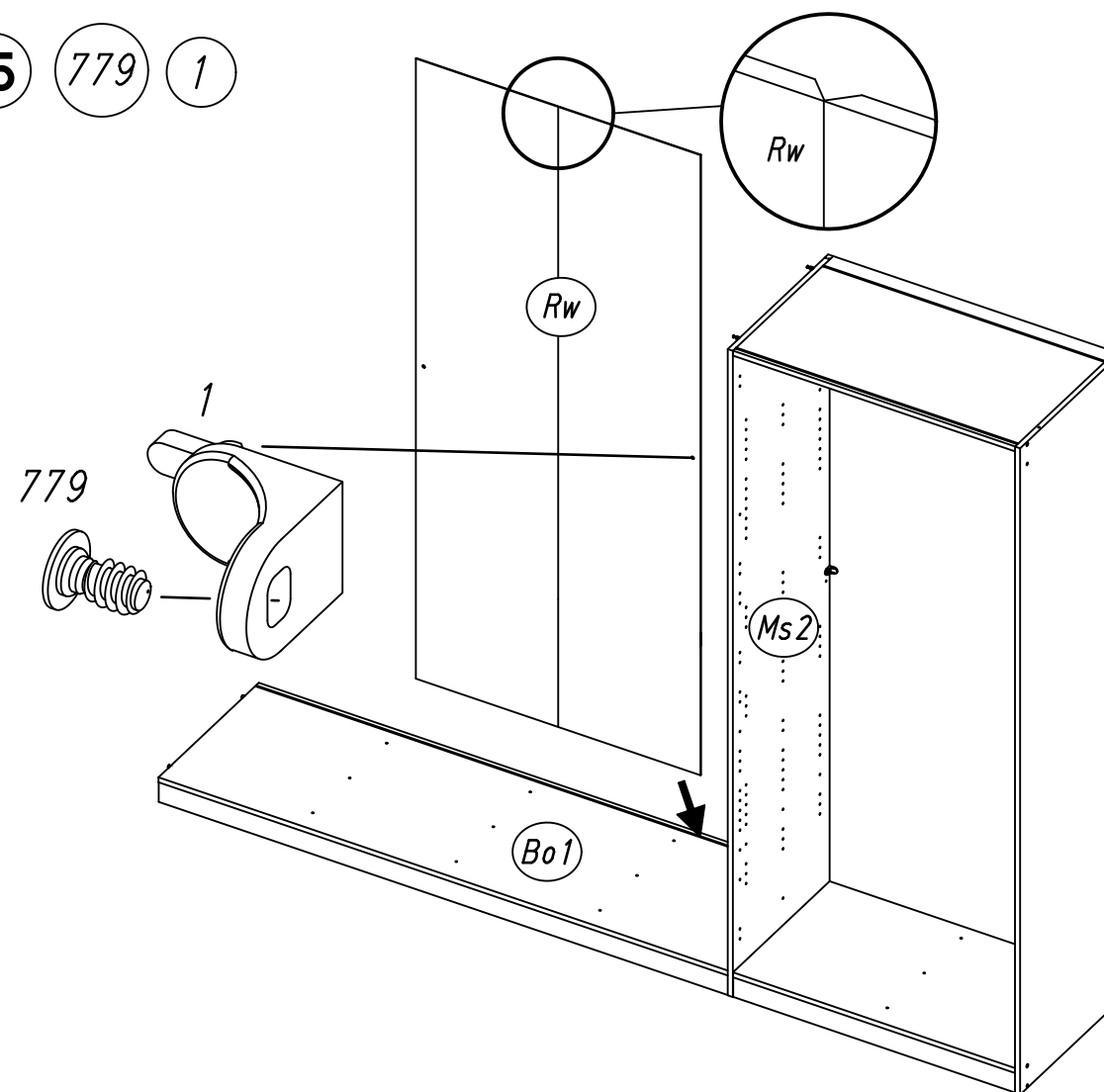
13 173



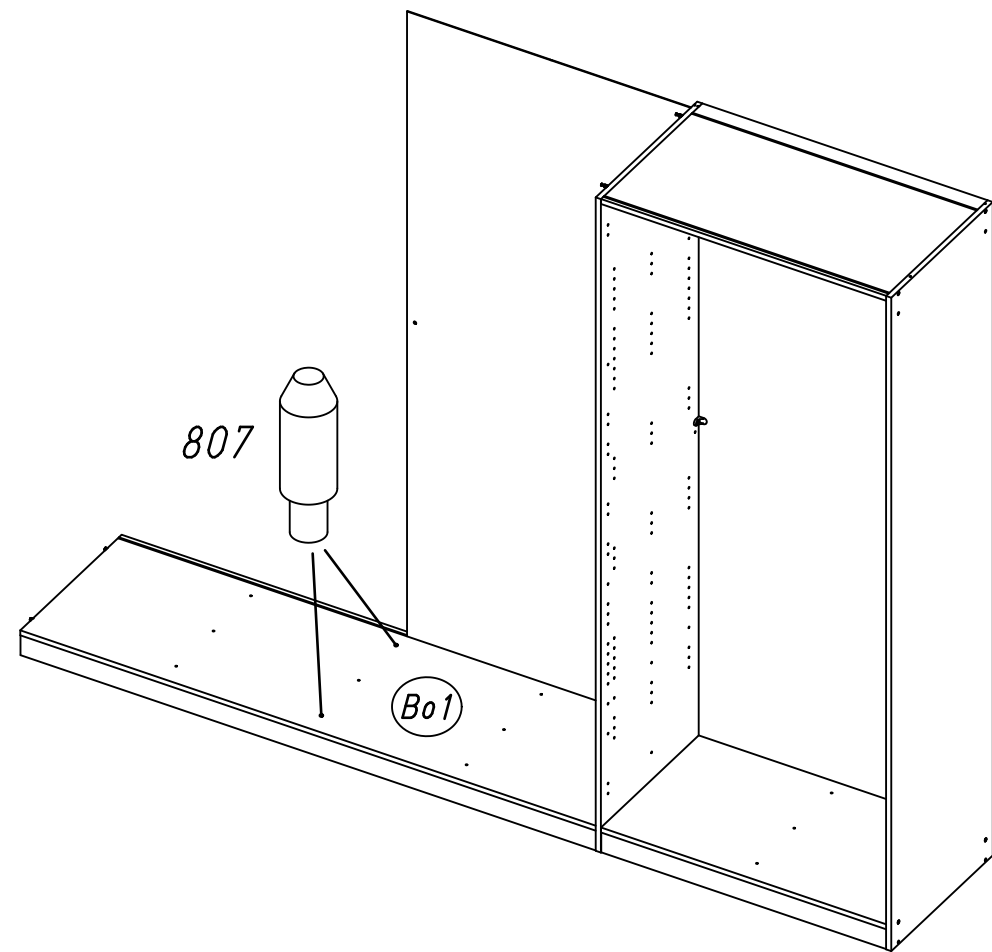
14



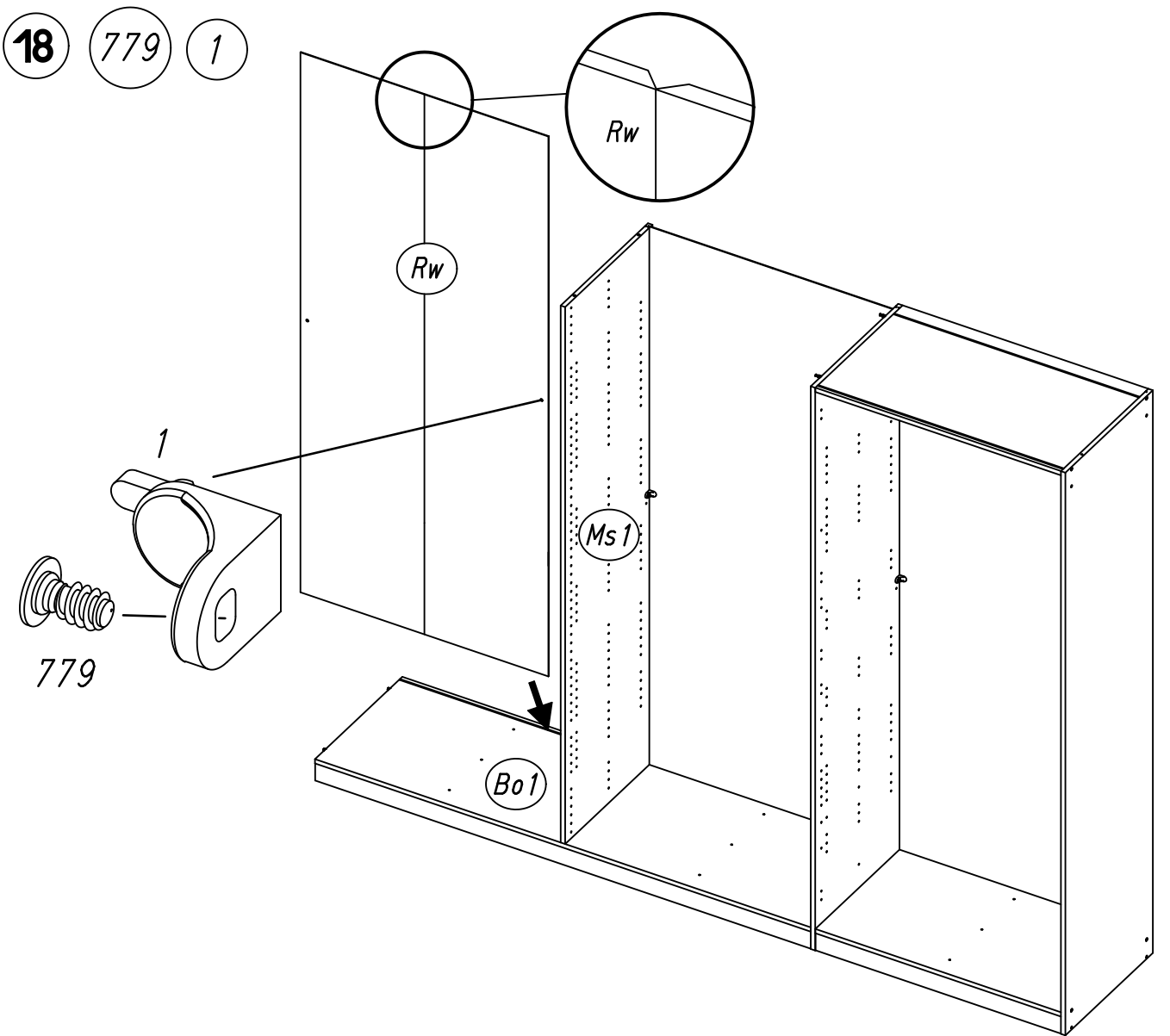
15 779 1



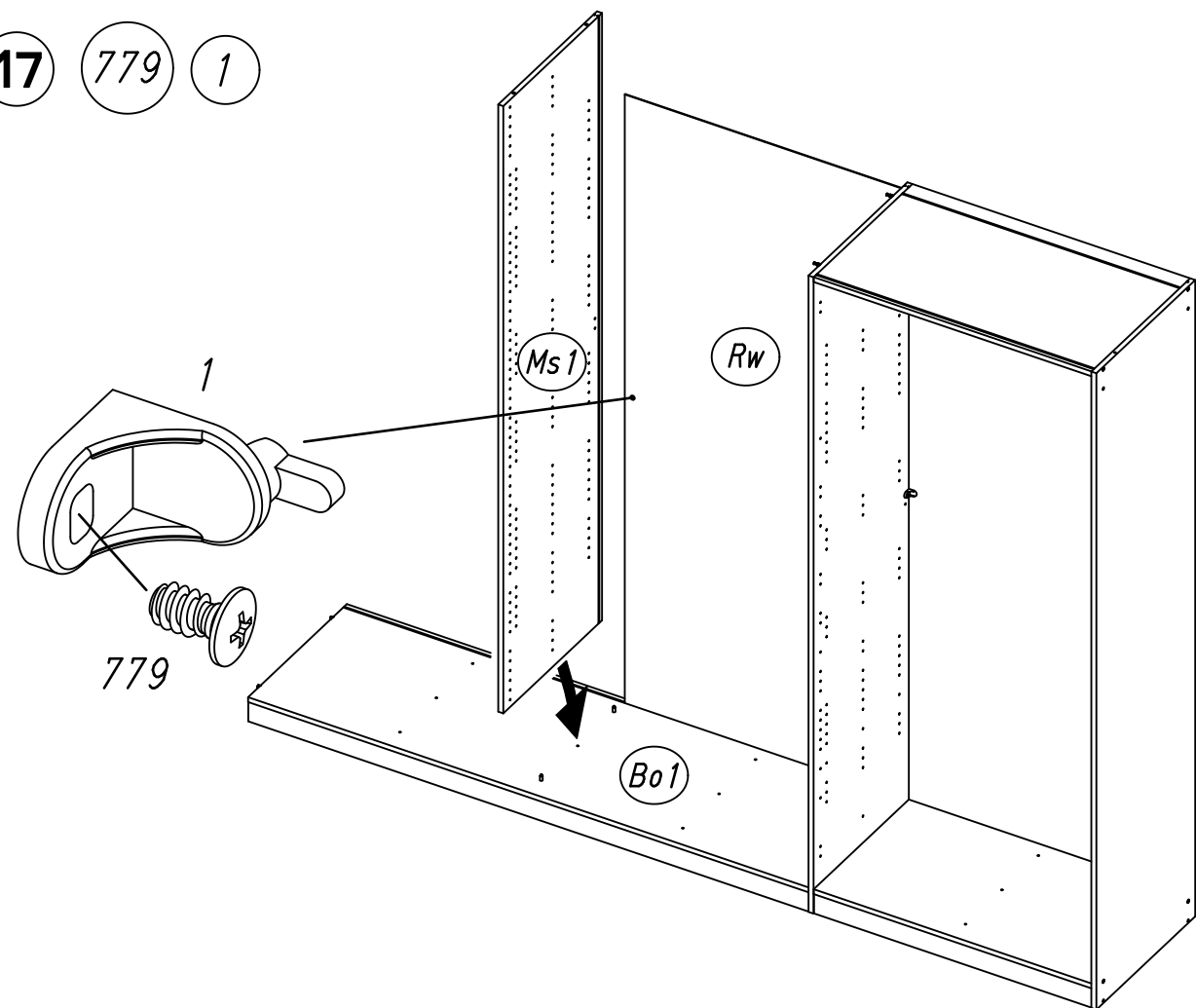
16 807



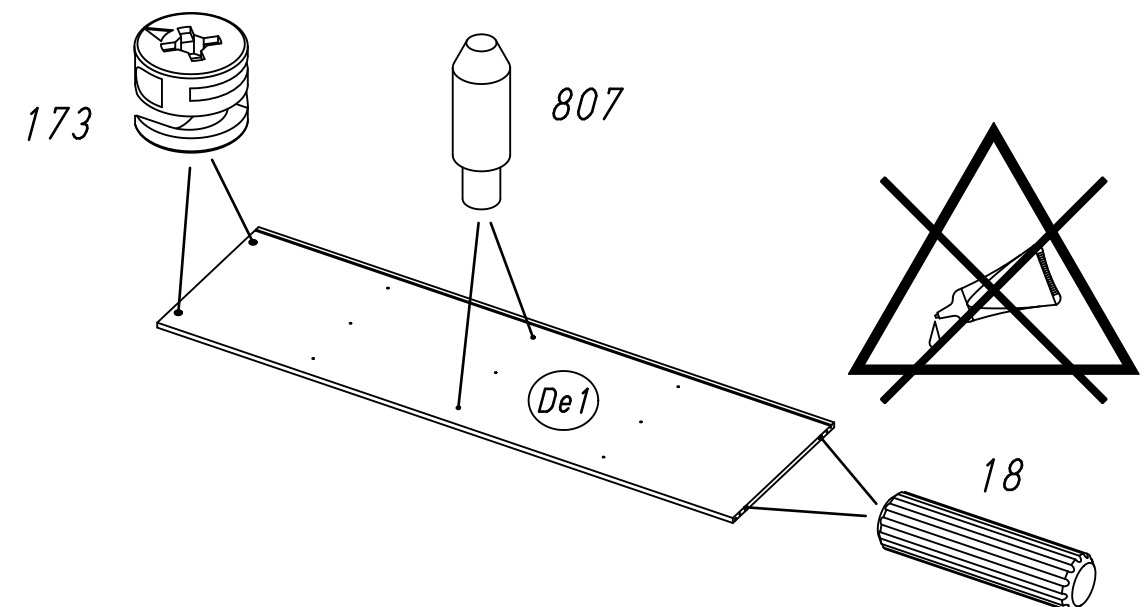
18 779 1



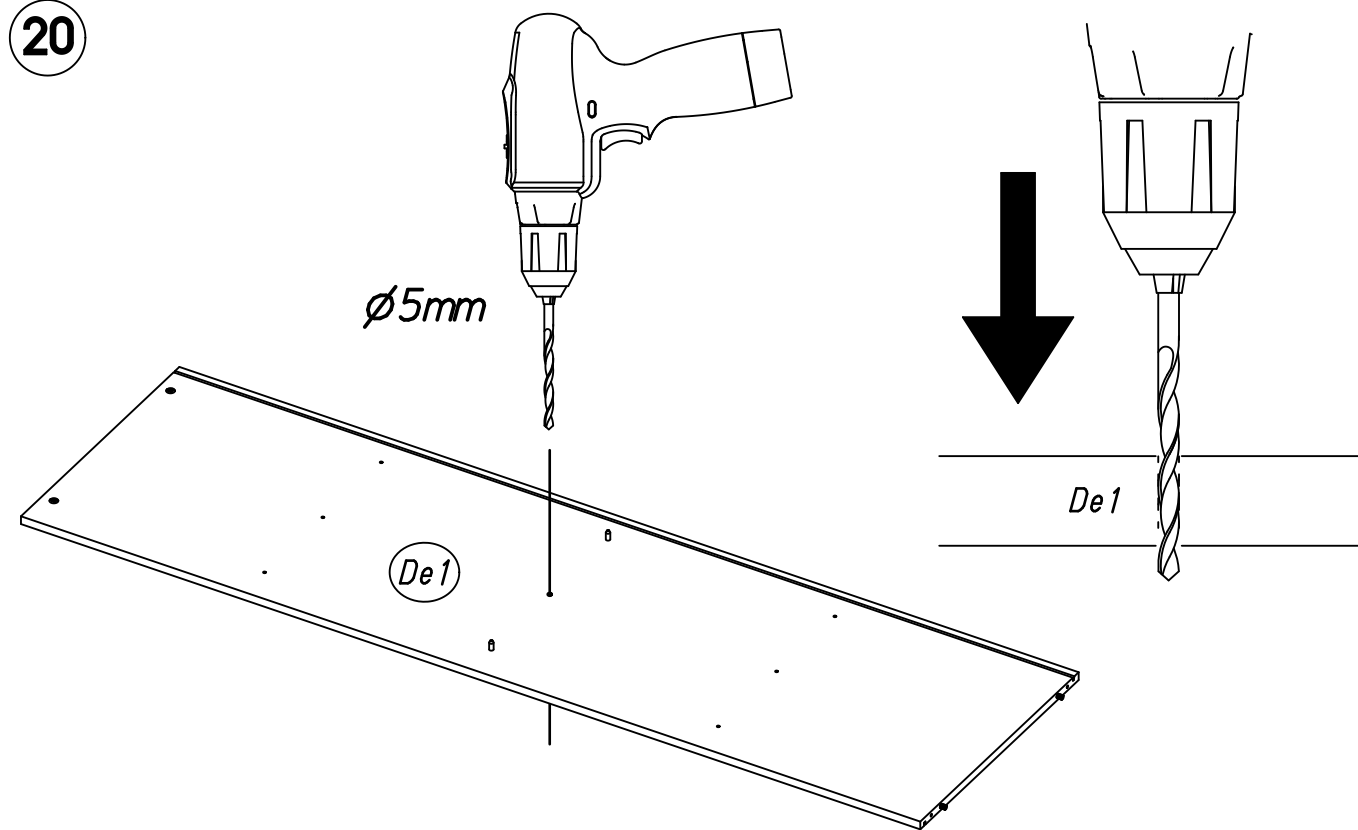
17 779 1



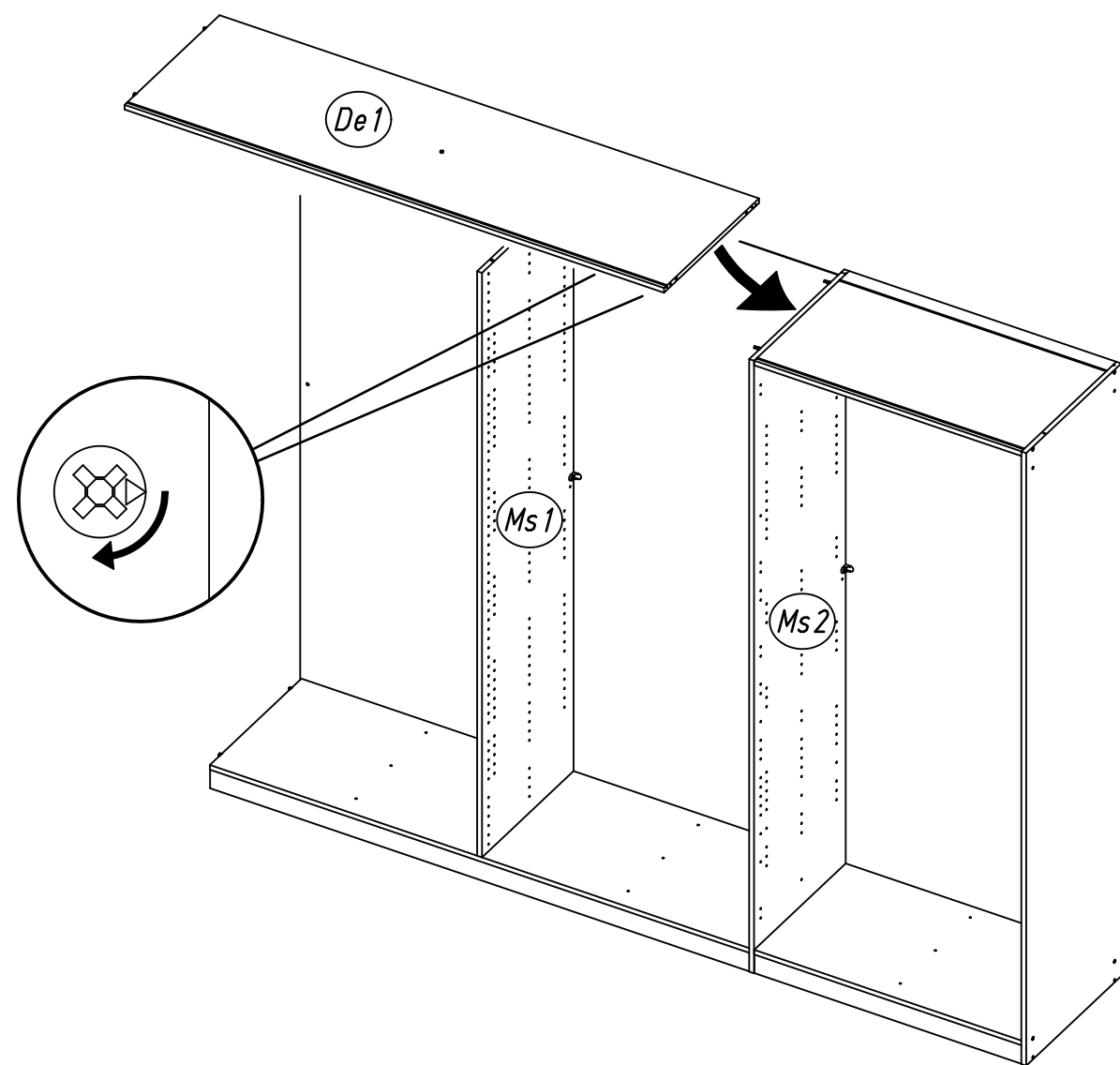
19 18 173 807



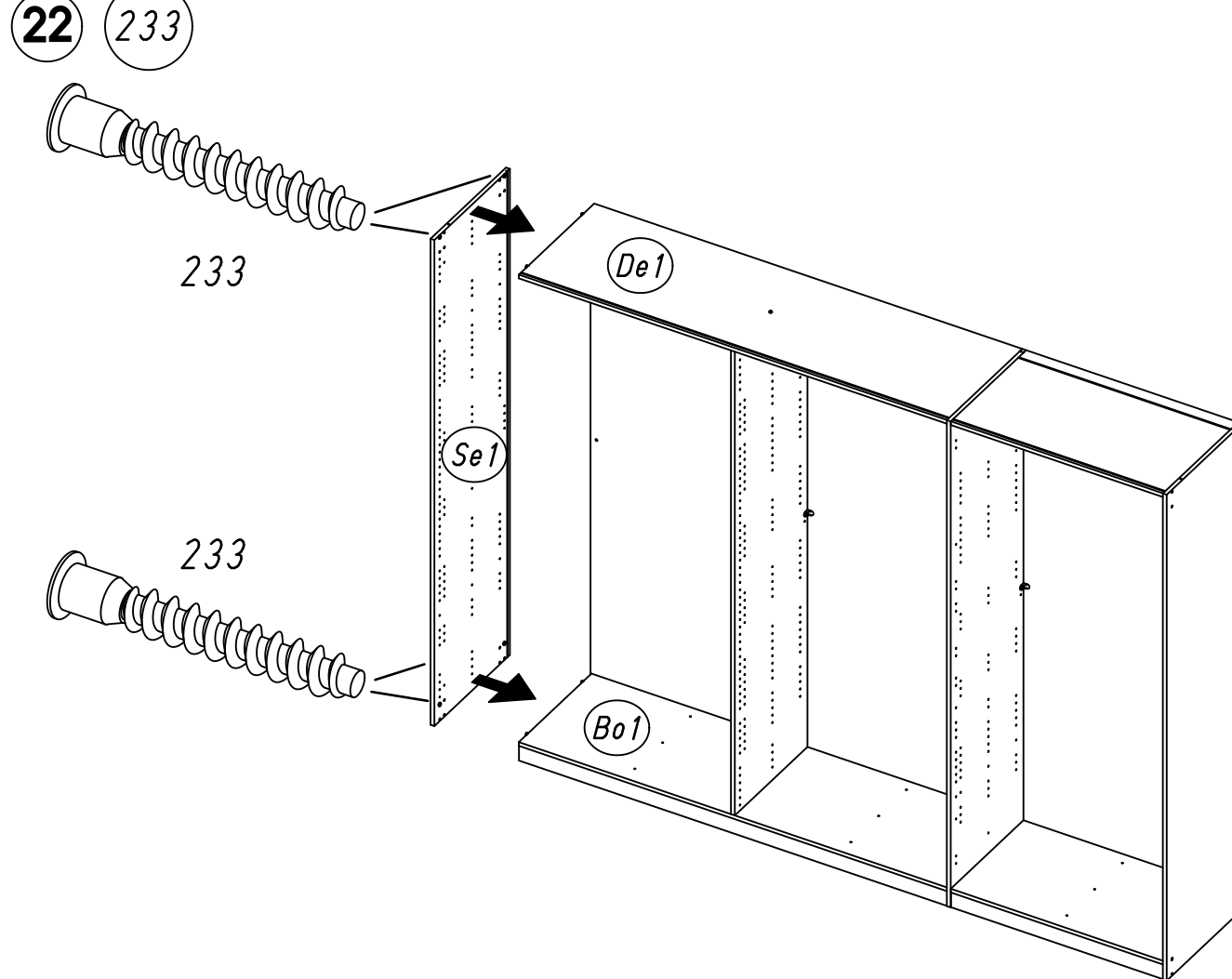
20



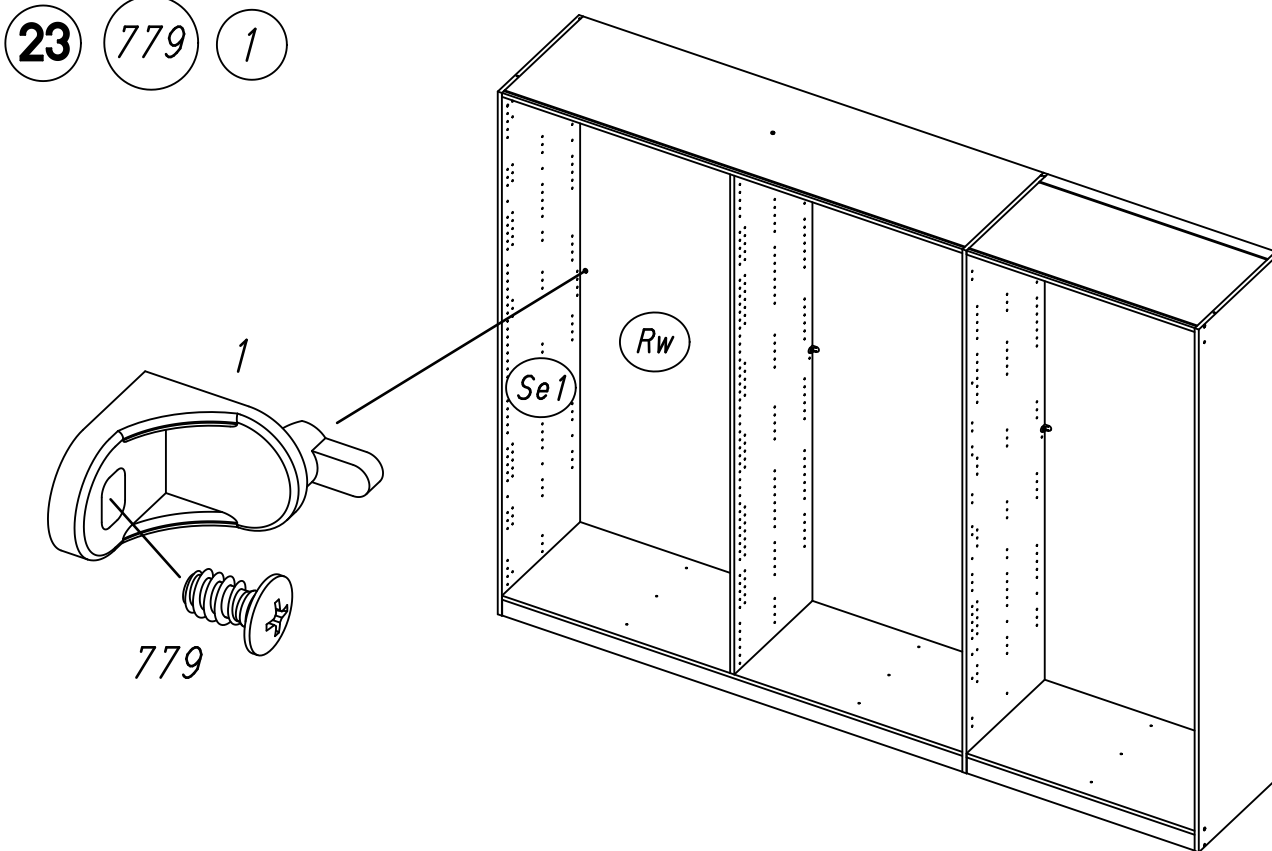
21



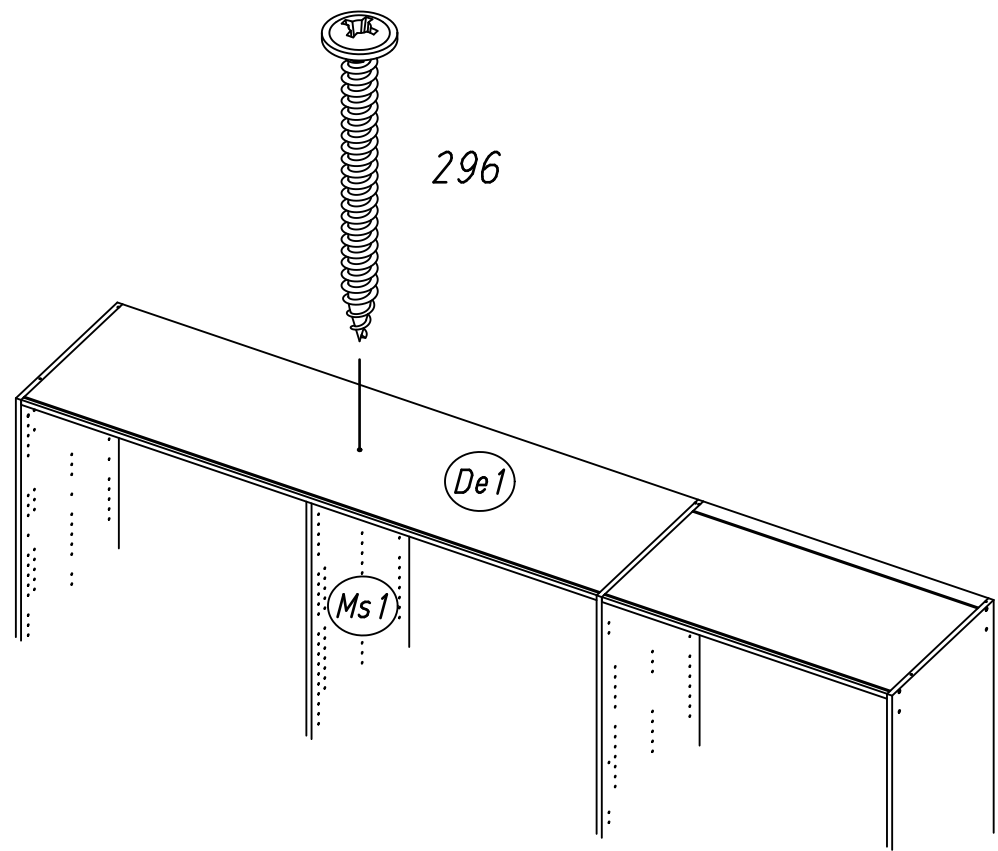
22



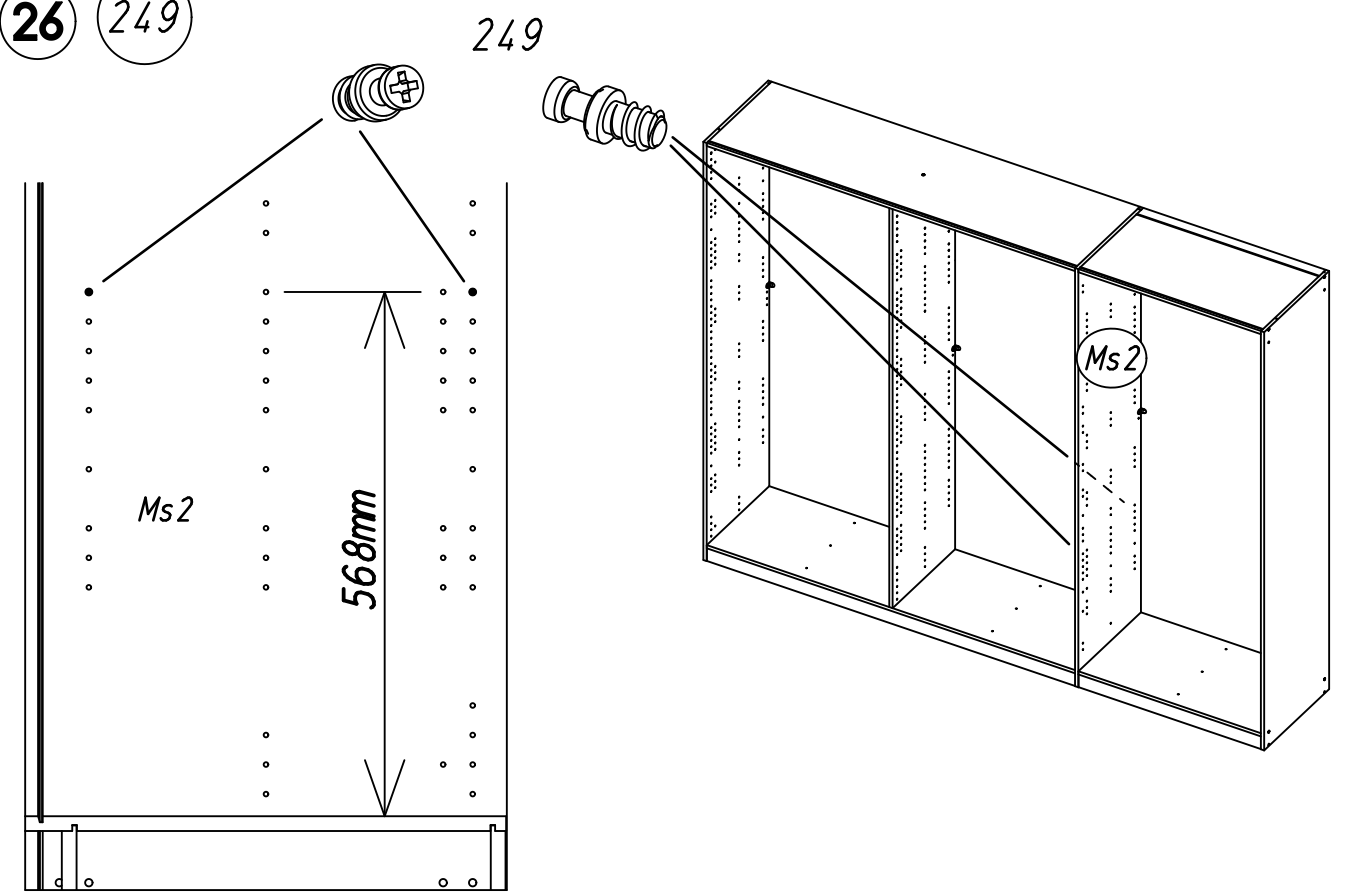
23



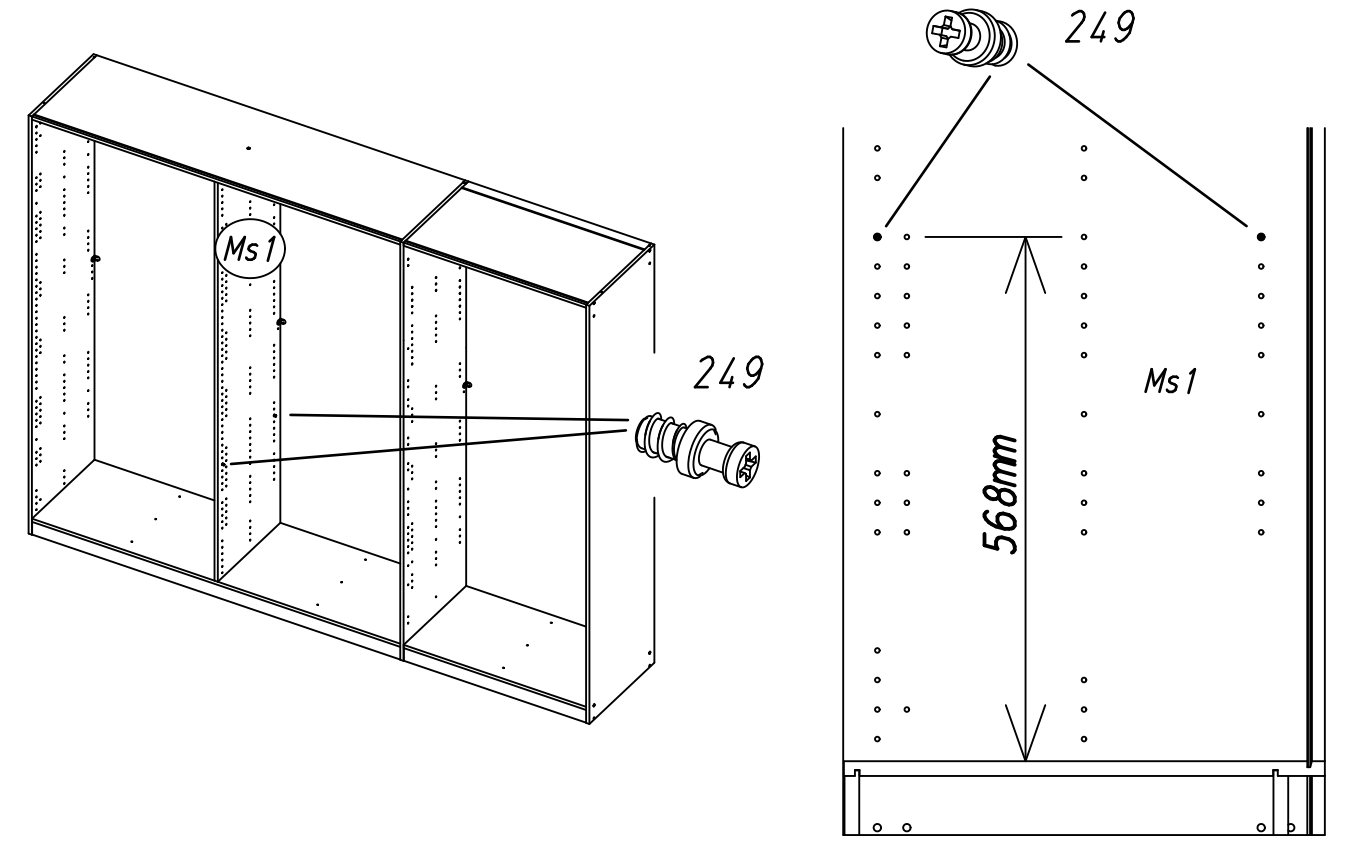
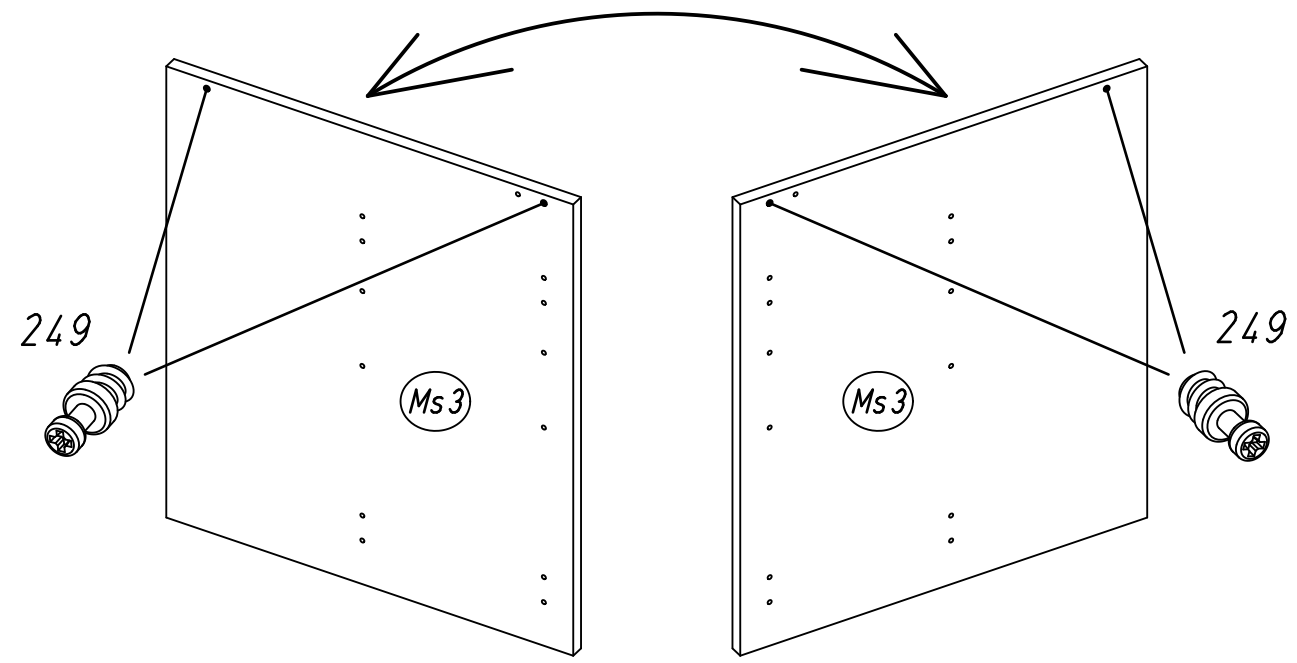
24 296



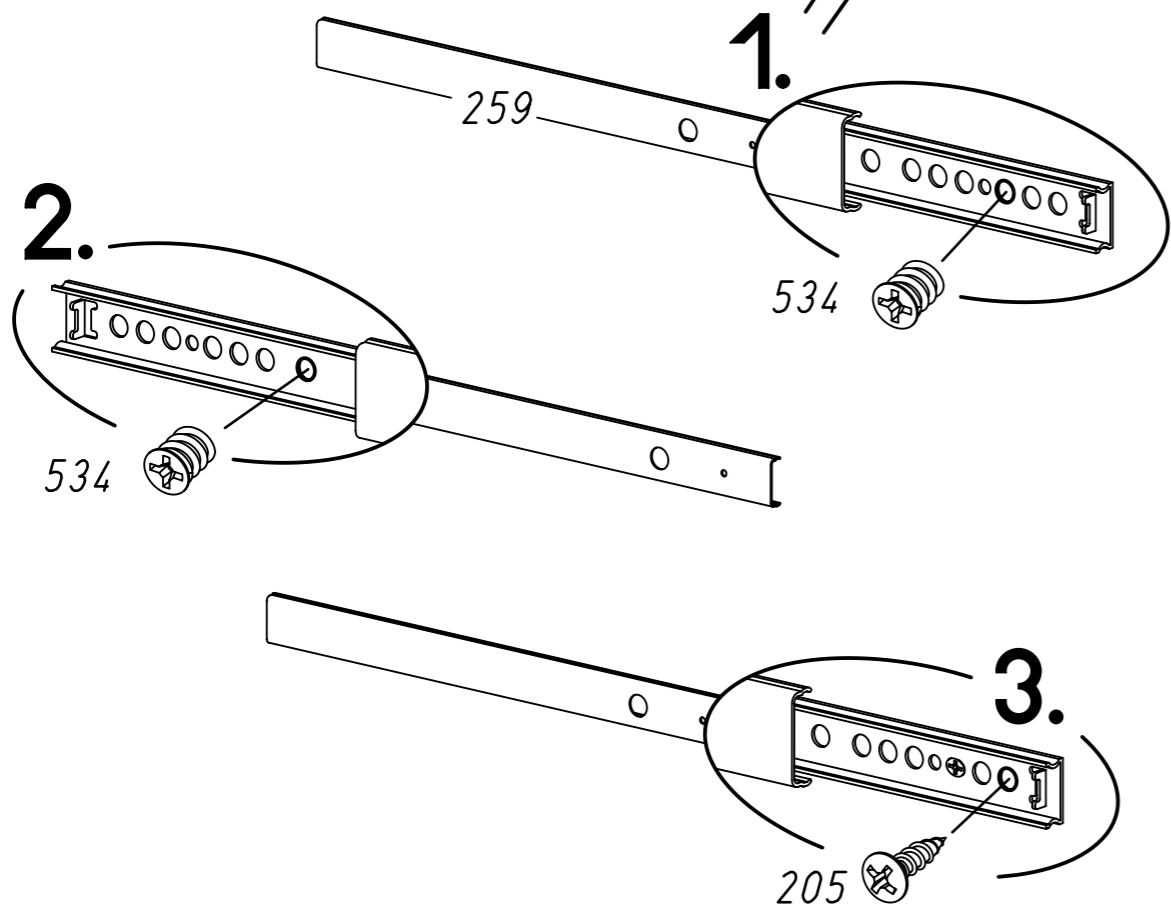
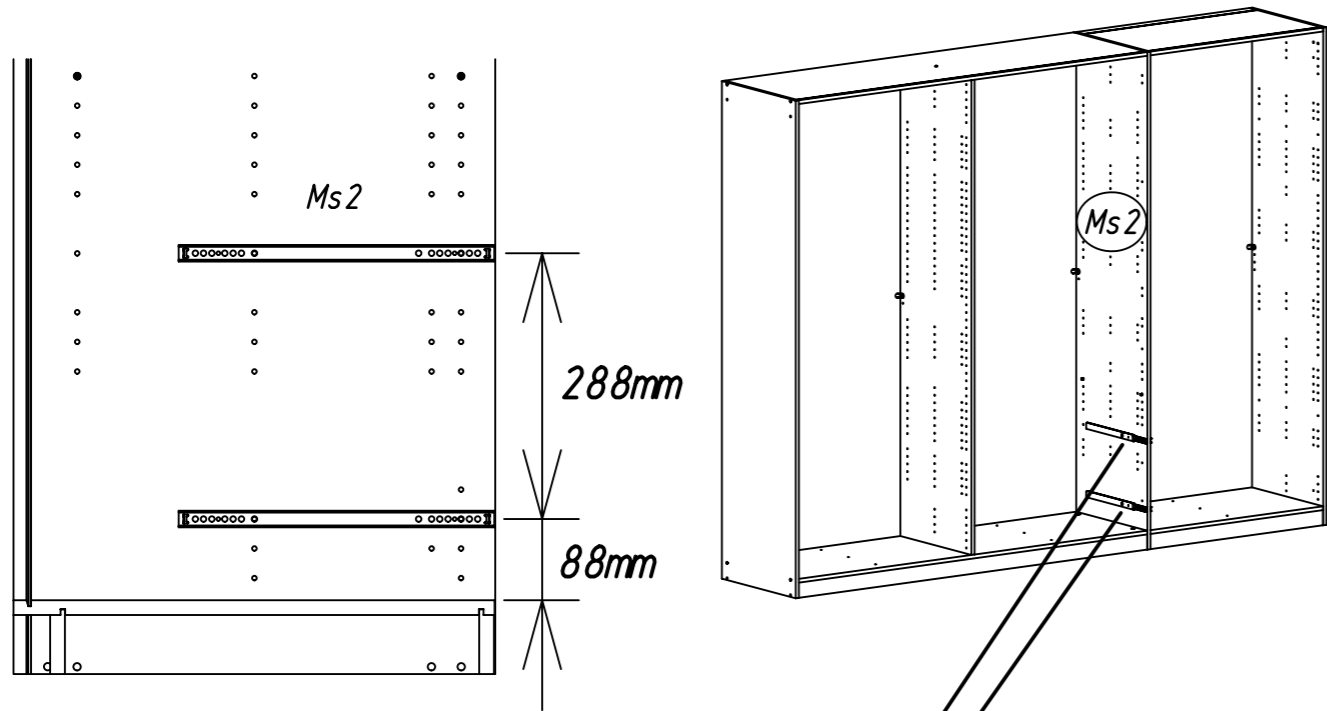
26 249



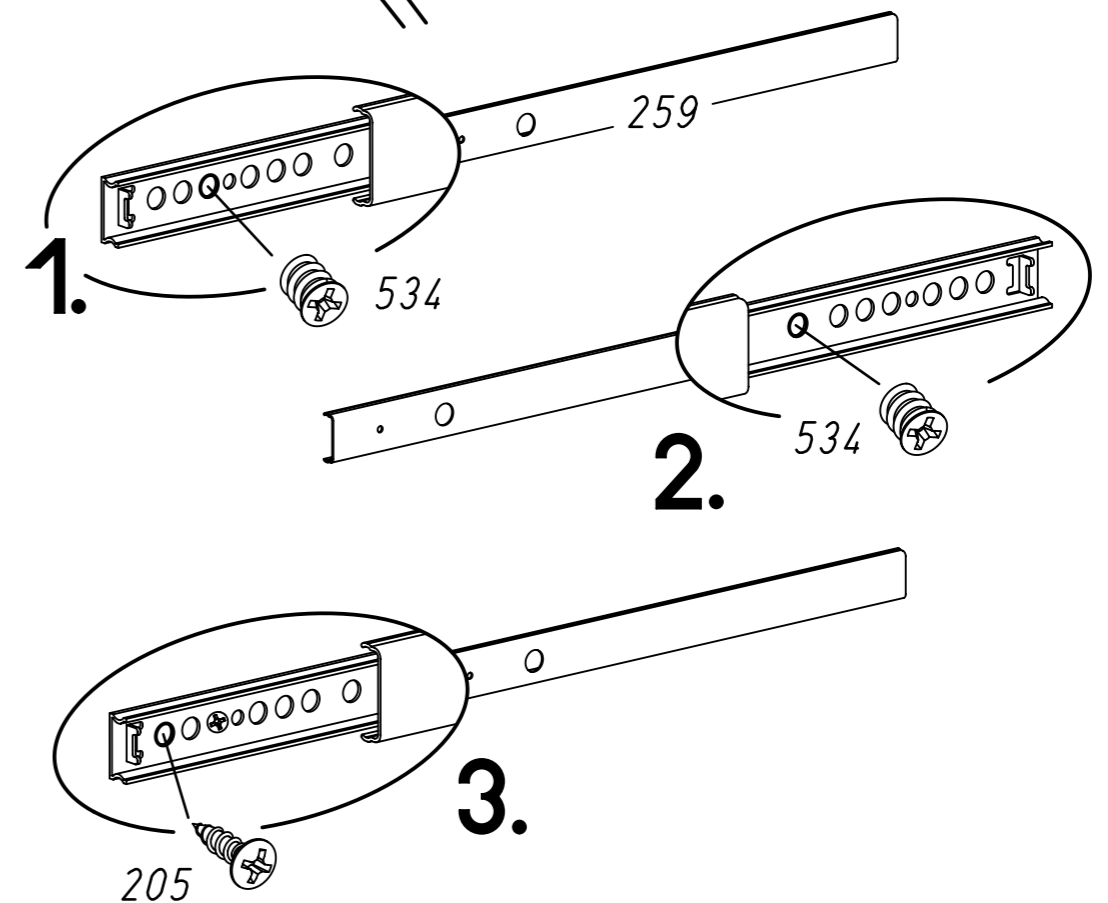
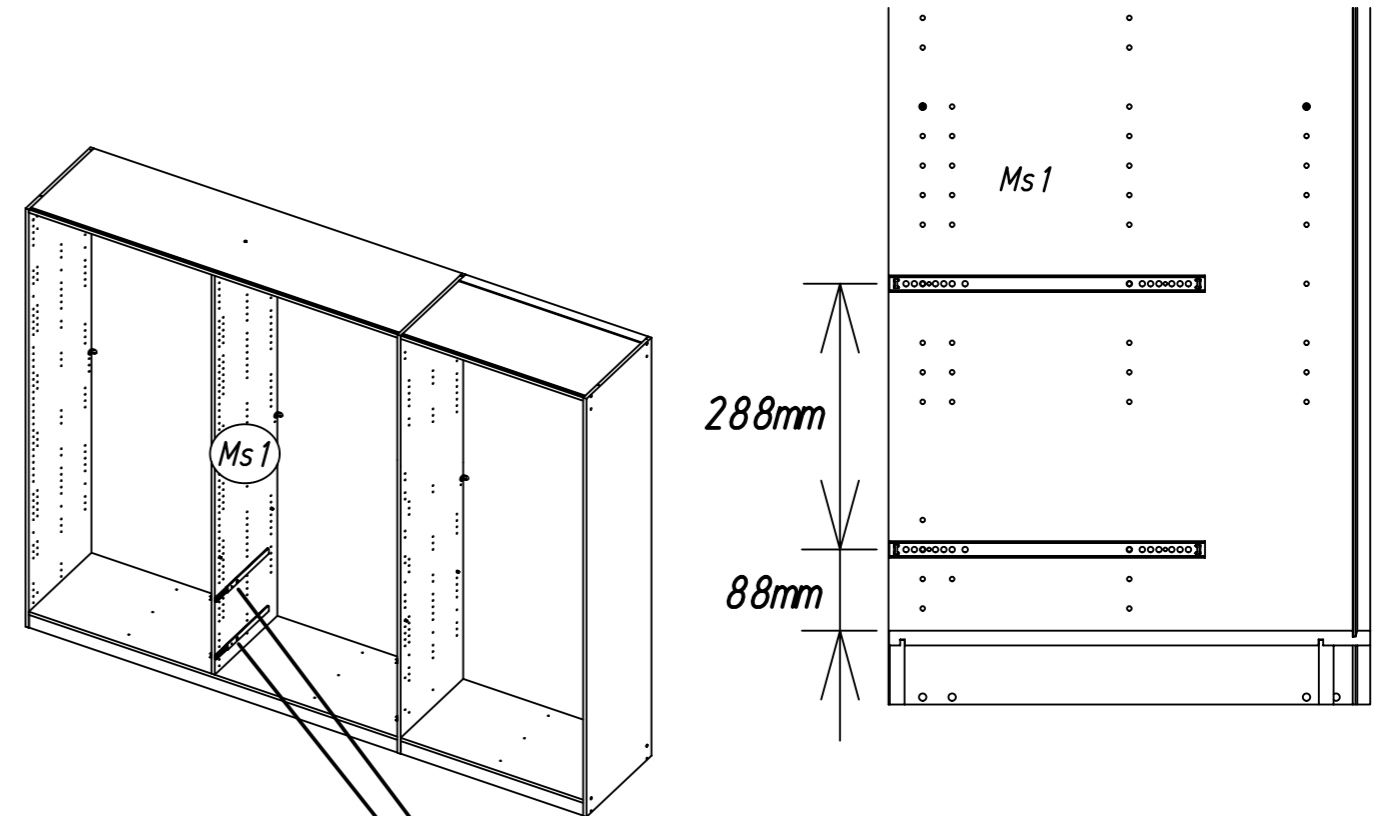
25 249



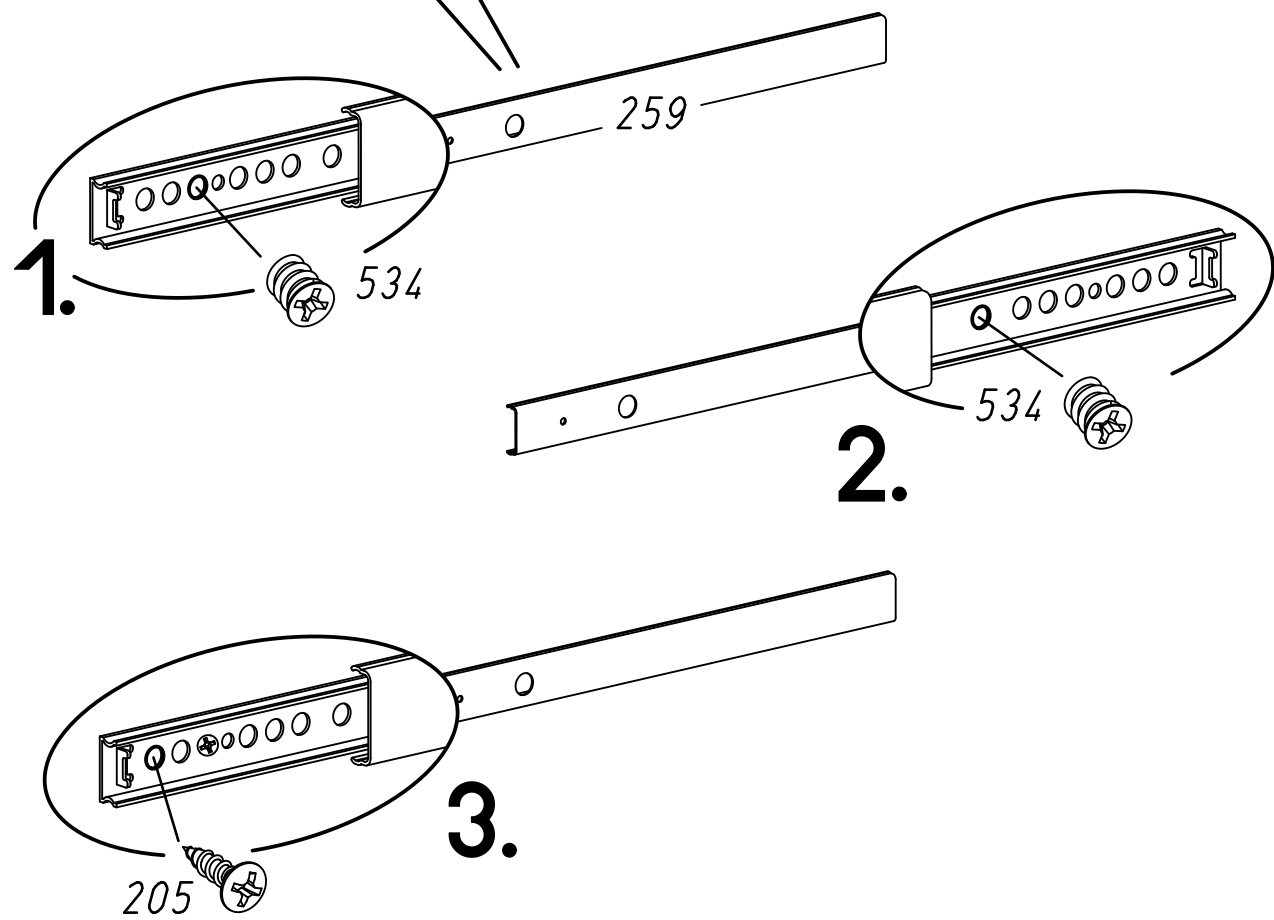
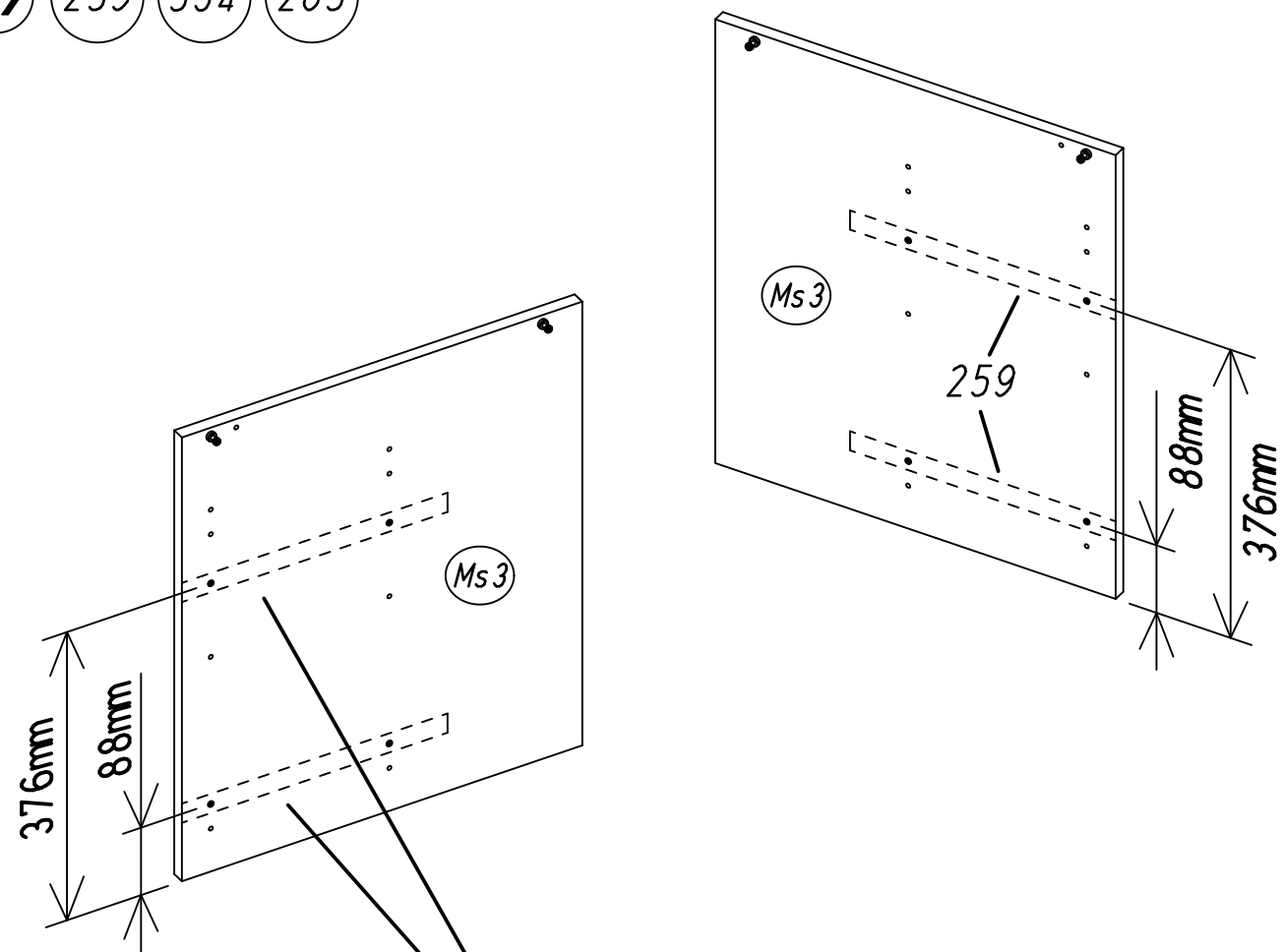
27 259 534 205



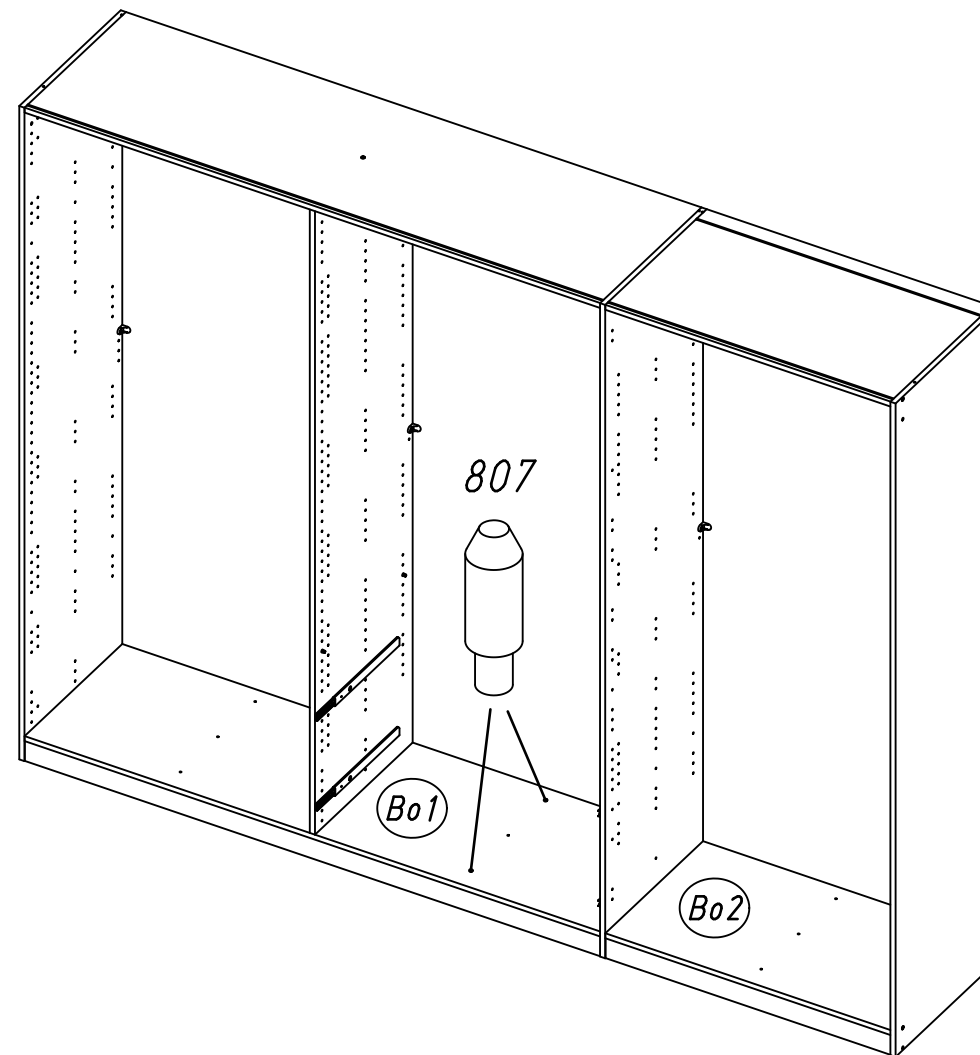
28 259 534 205



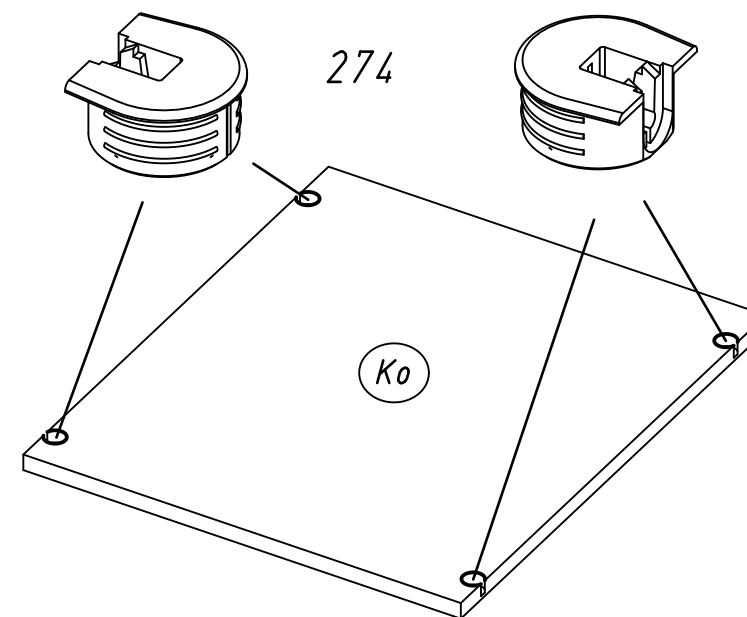
29 259 534 205



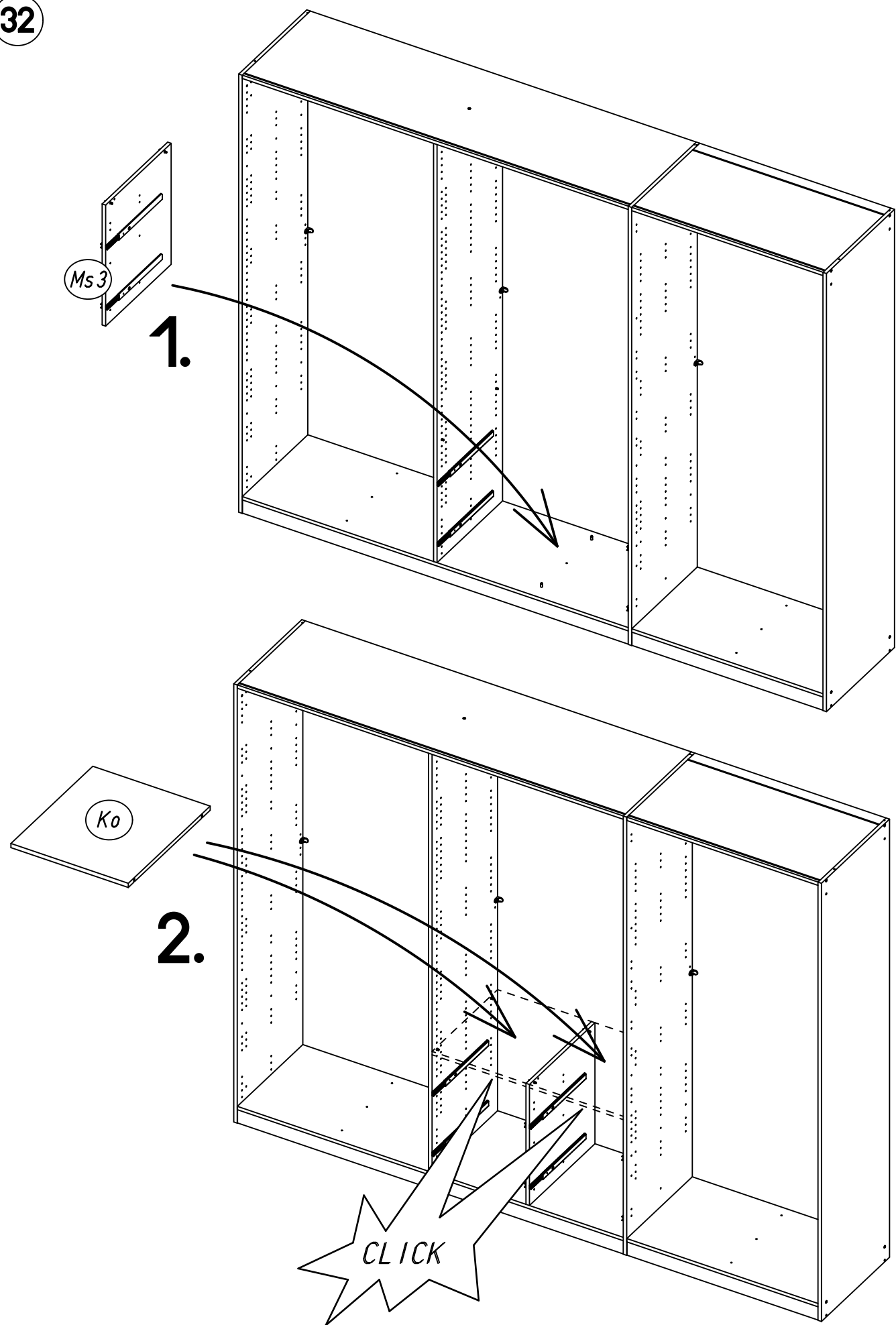
30 807



31 274



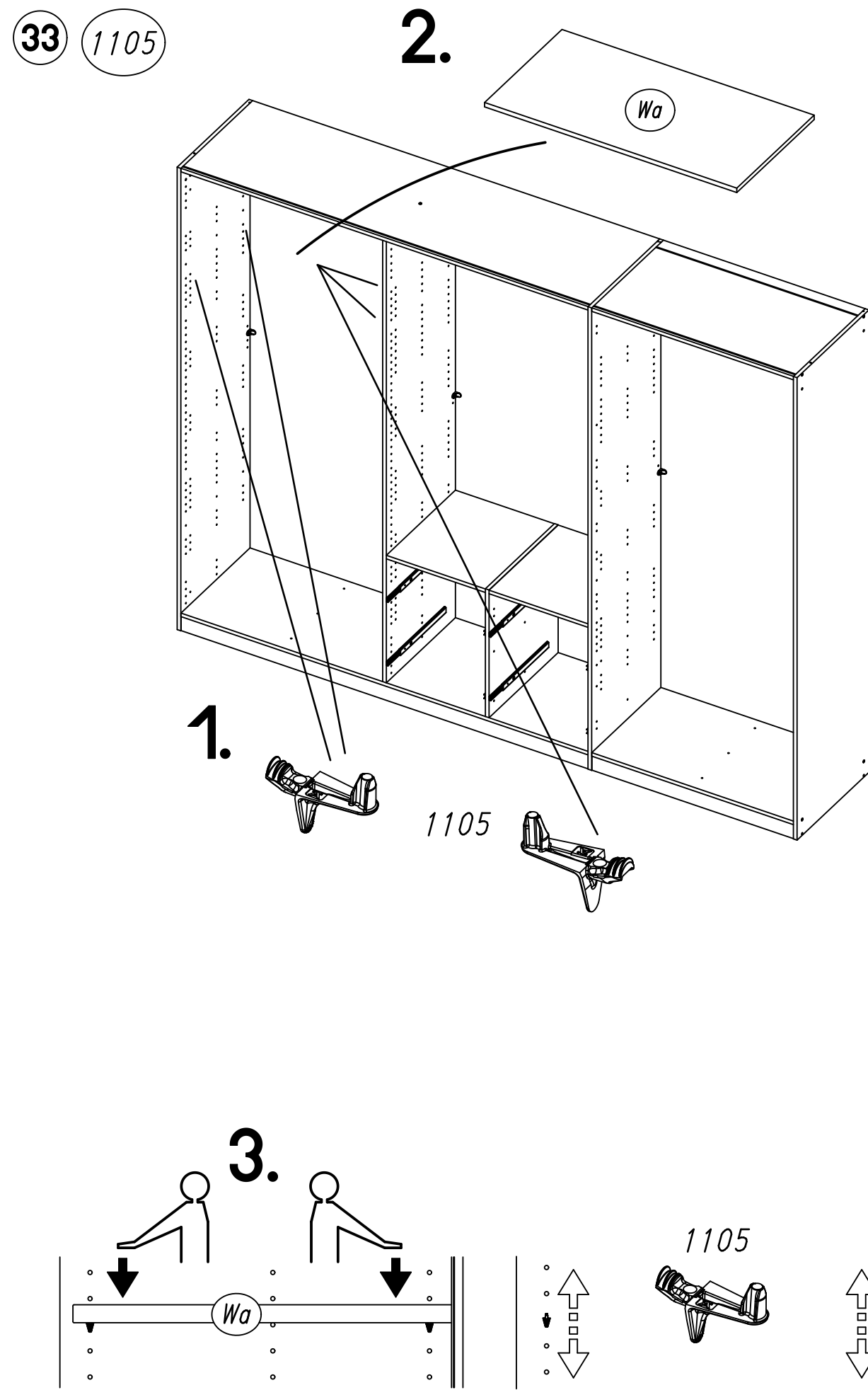
32



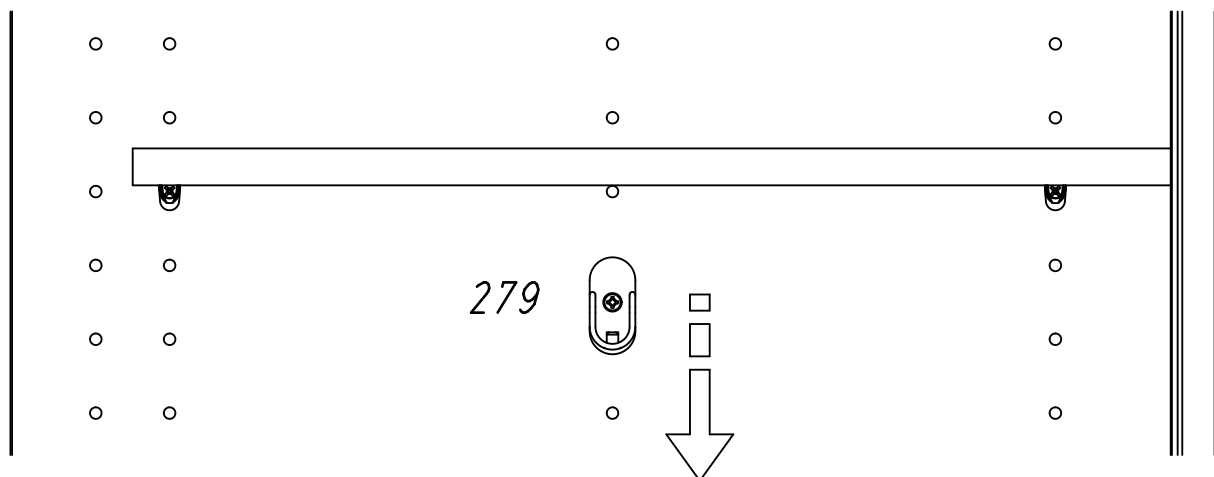
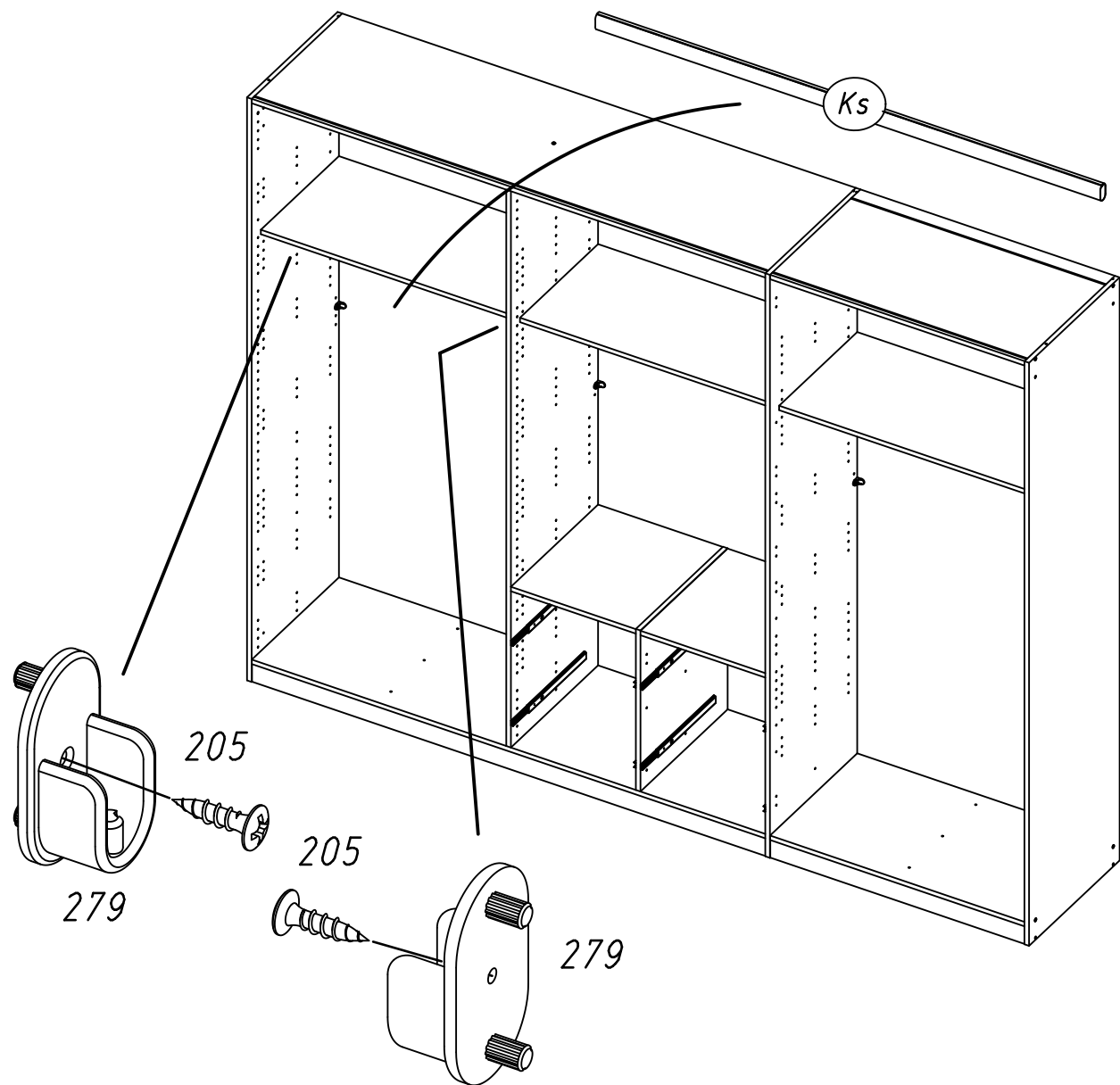
33

1105

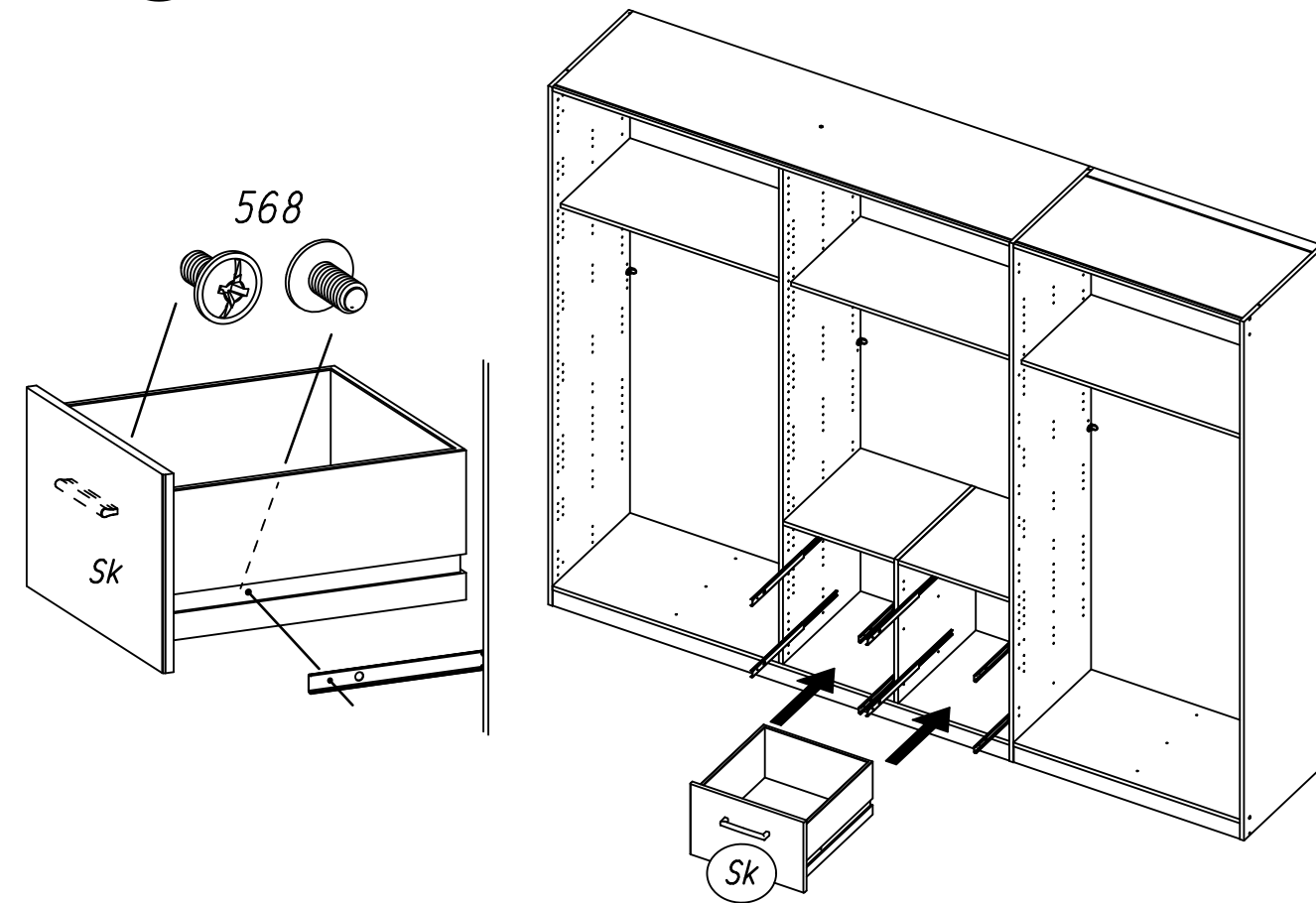
2.



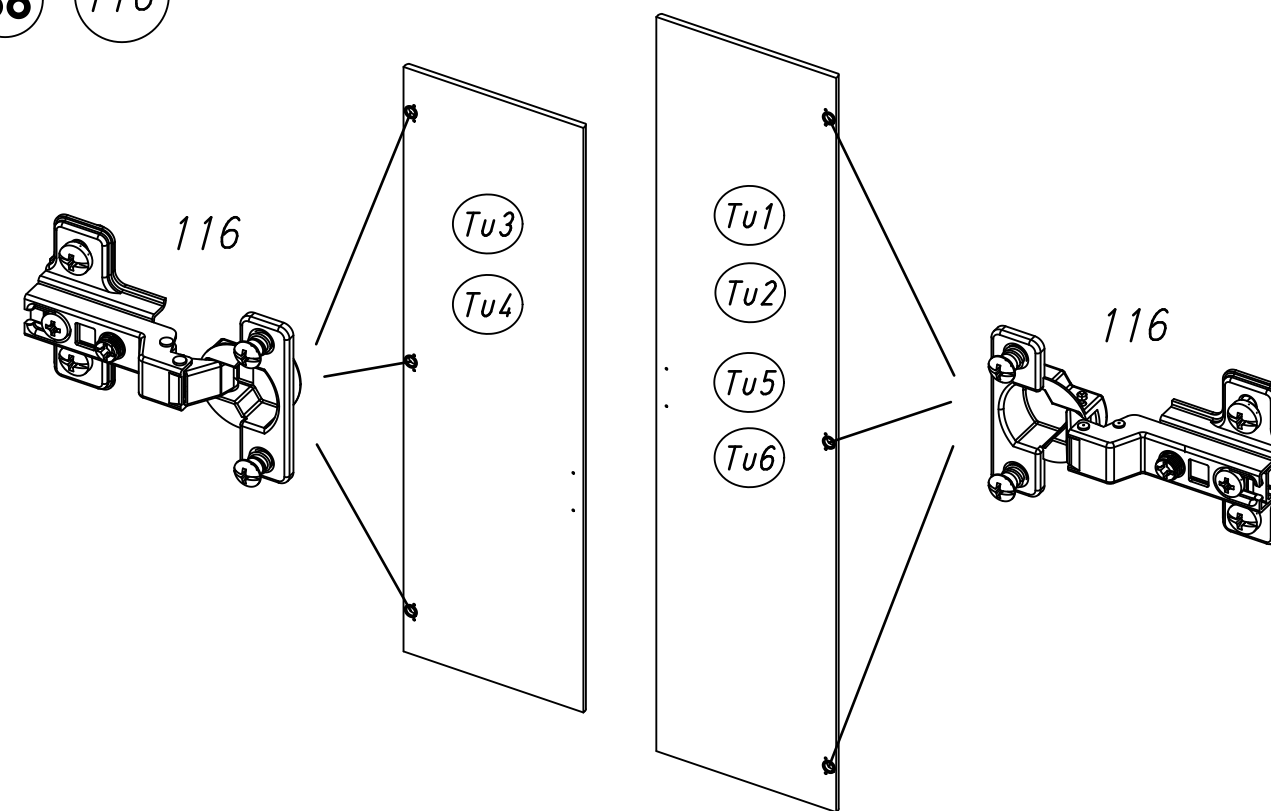
34 205 279



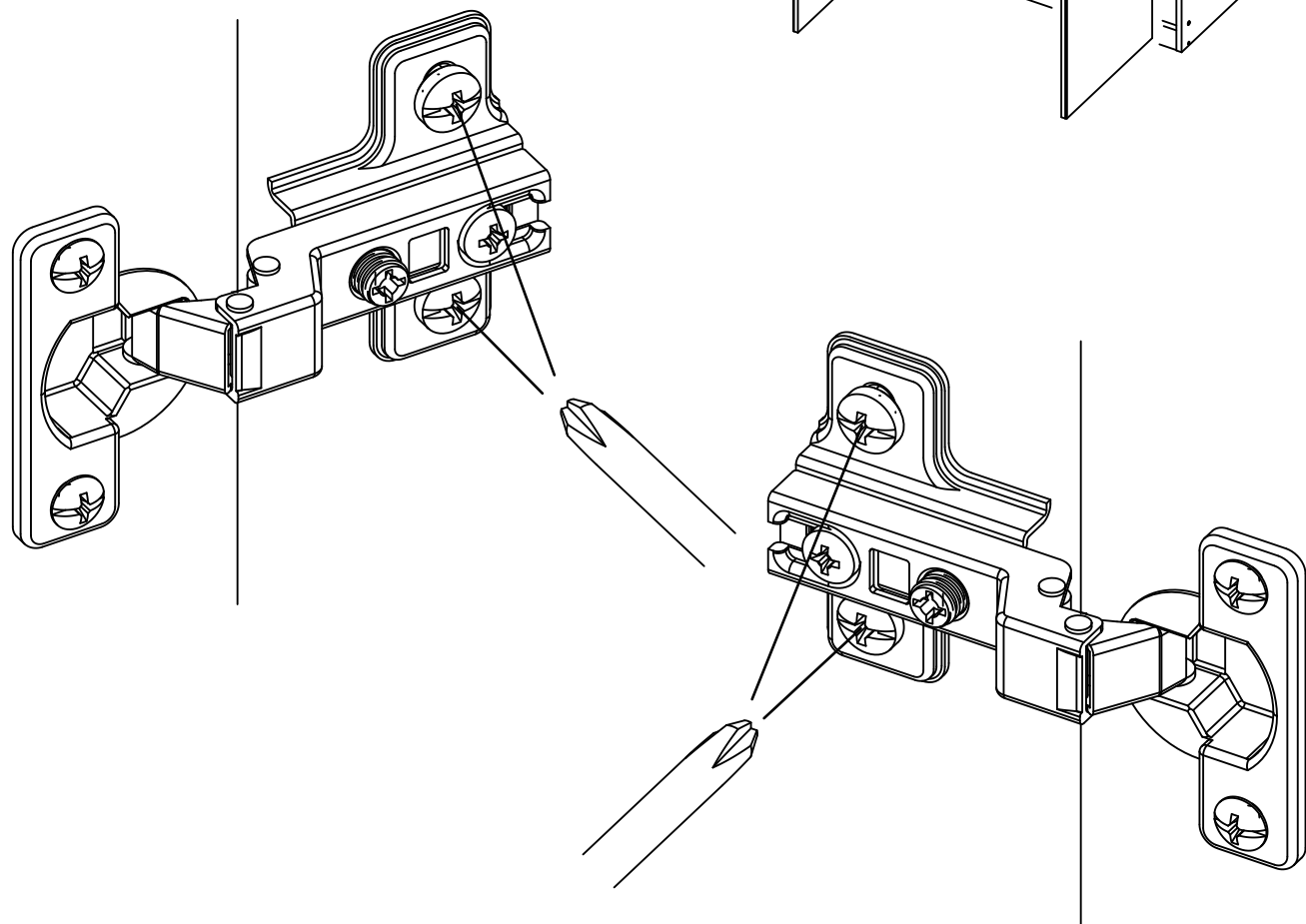
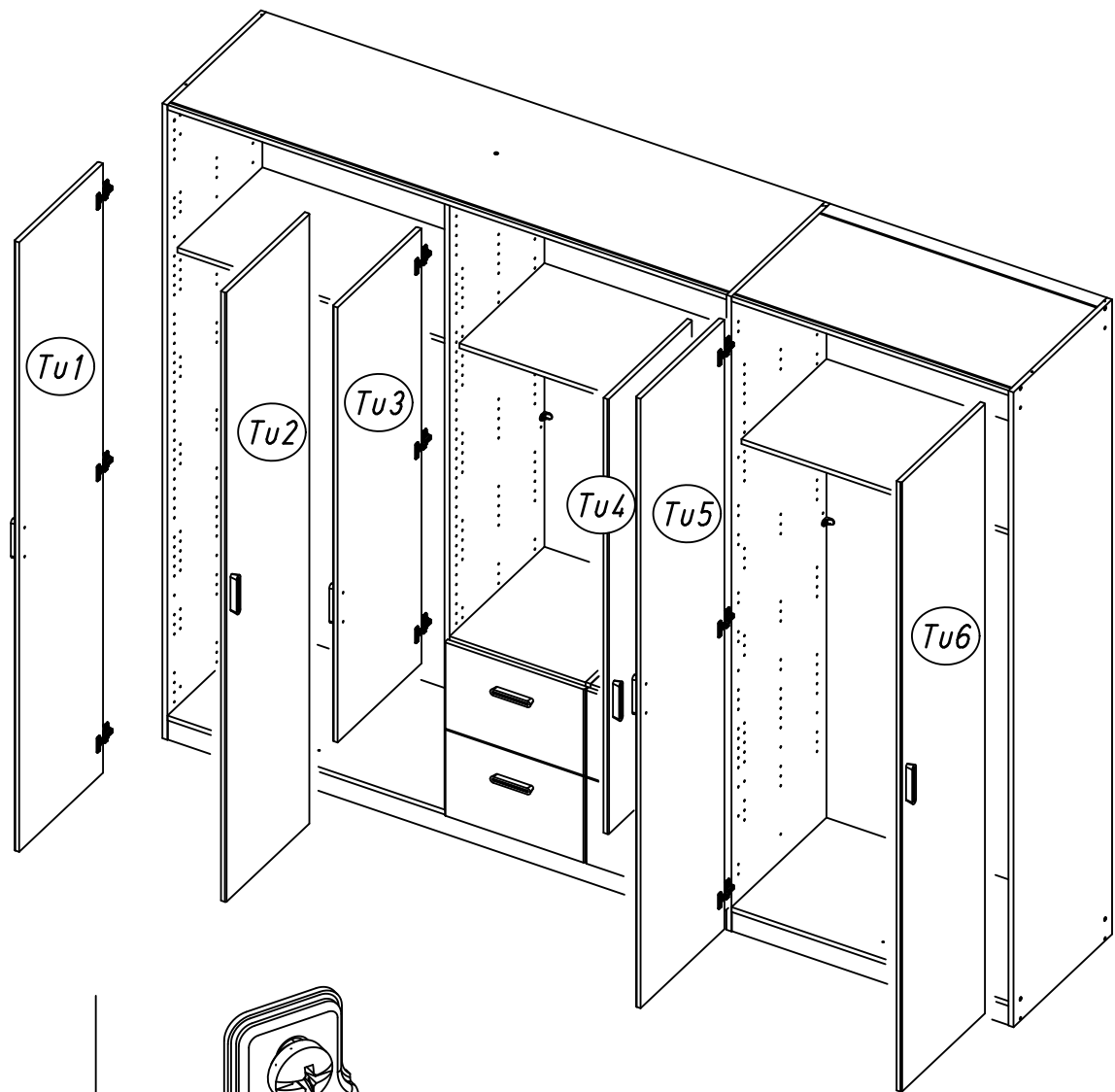
35 568



36 116

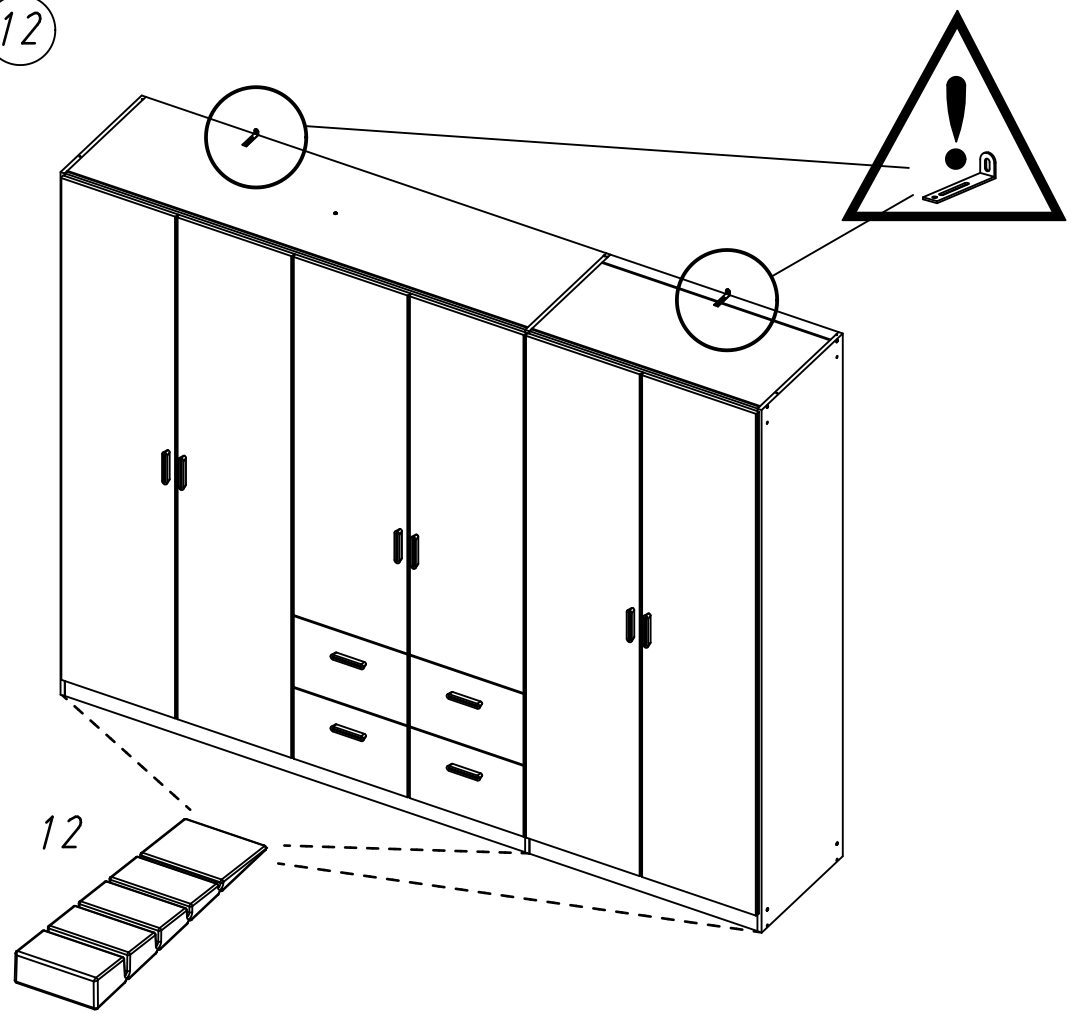


37



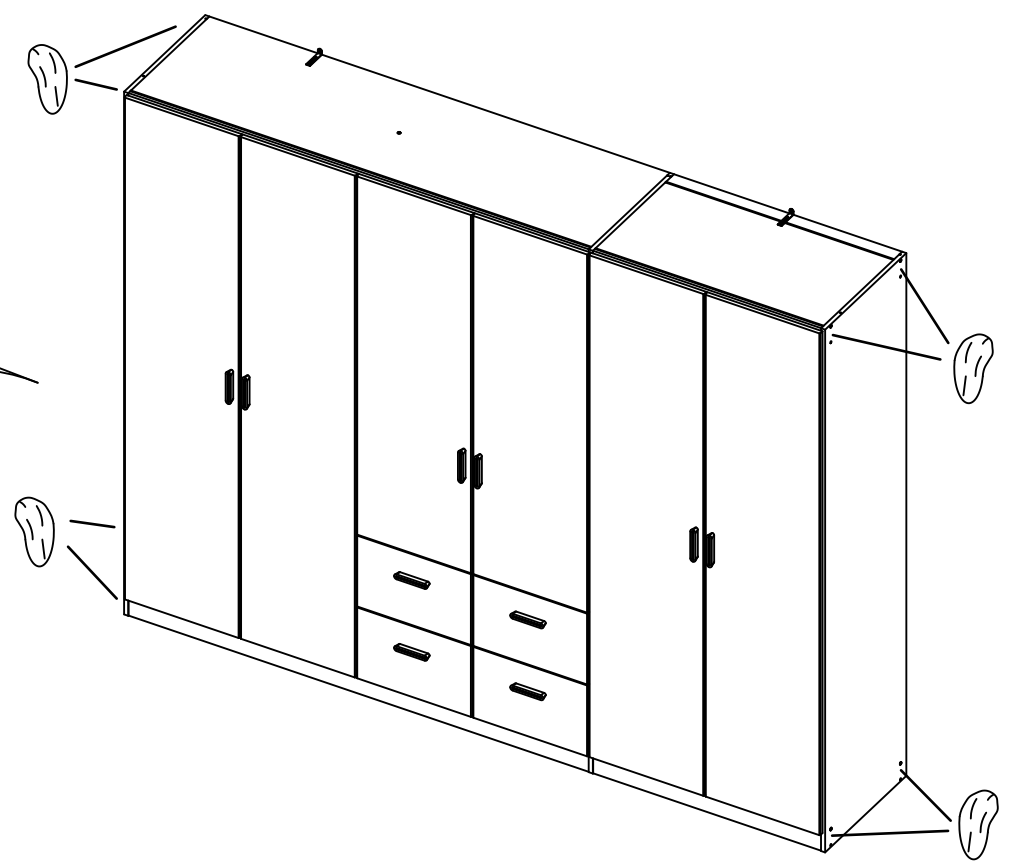
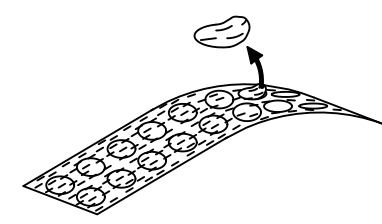
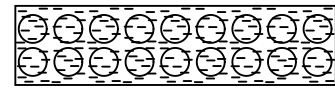
38

12

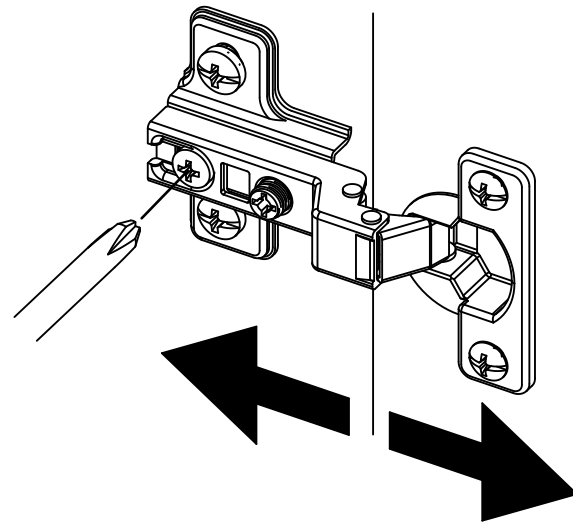
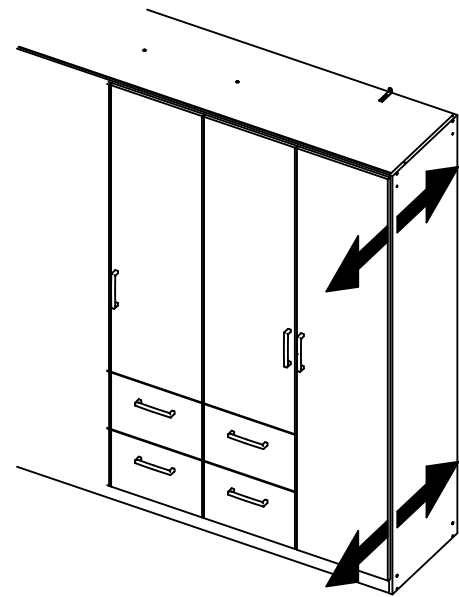
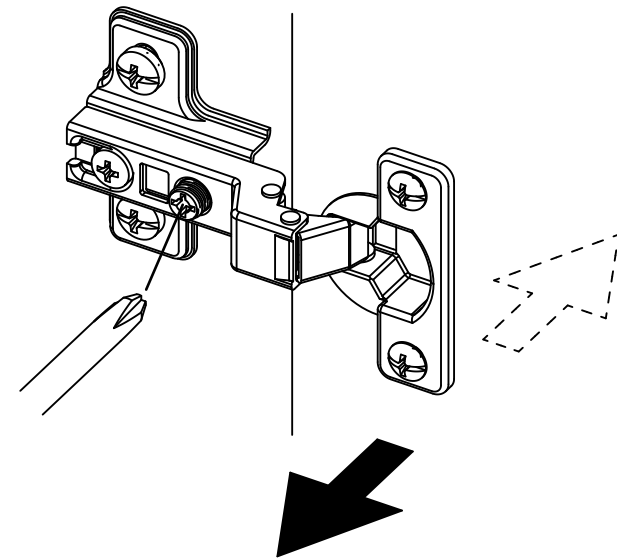
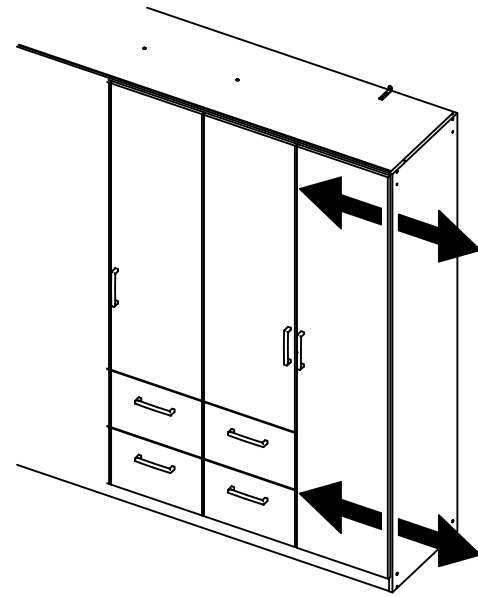
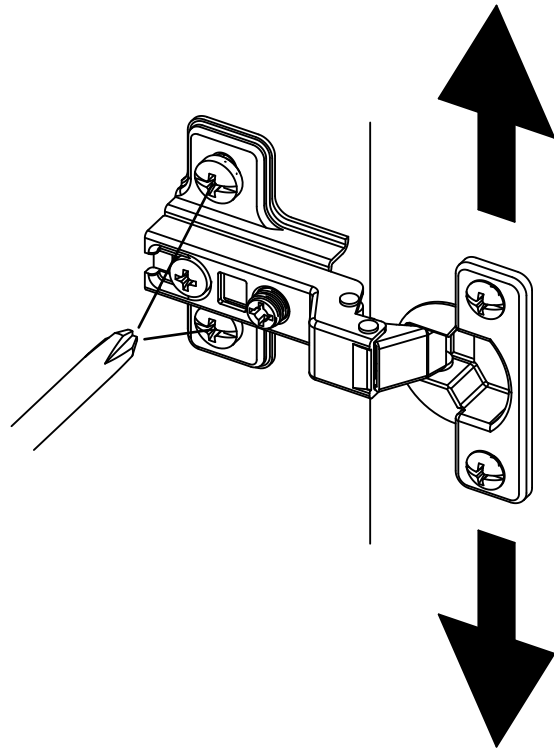
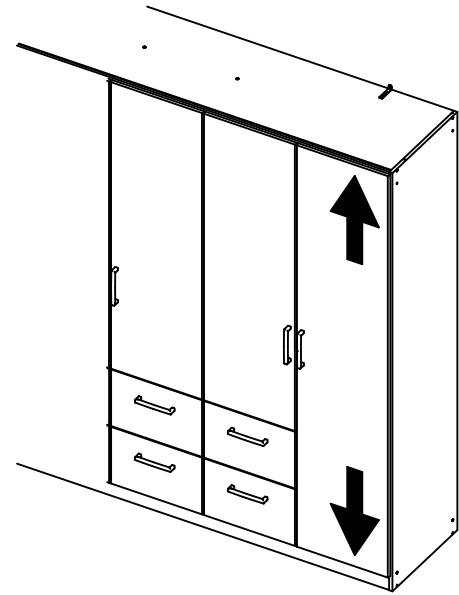


39

ABD-FOLIE
147x46

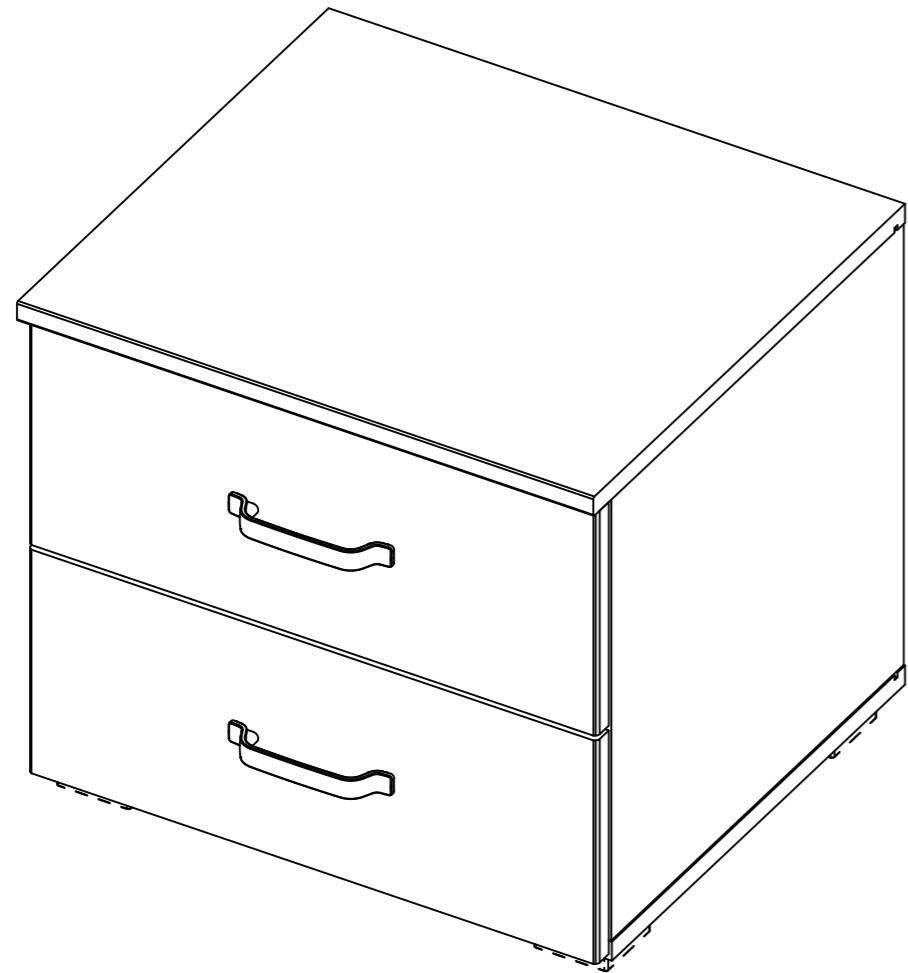
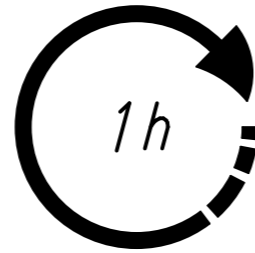
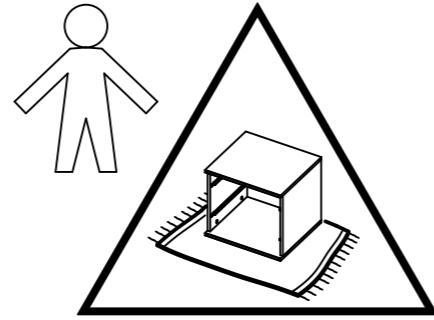
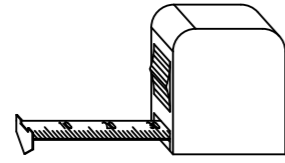
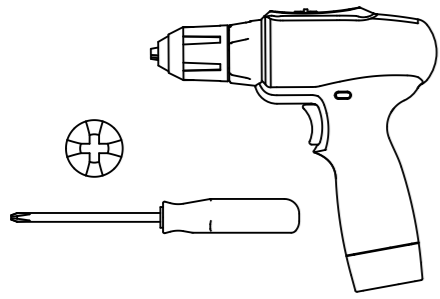


40

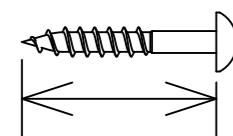
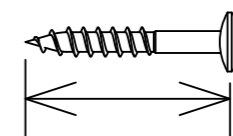
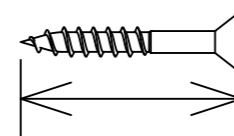
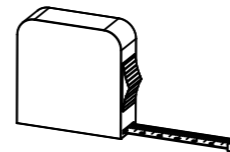
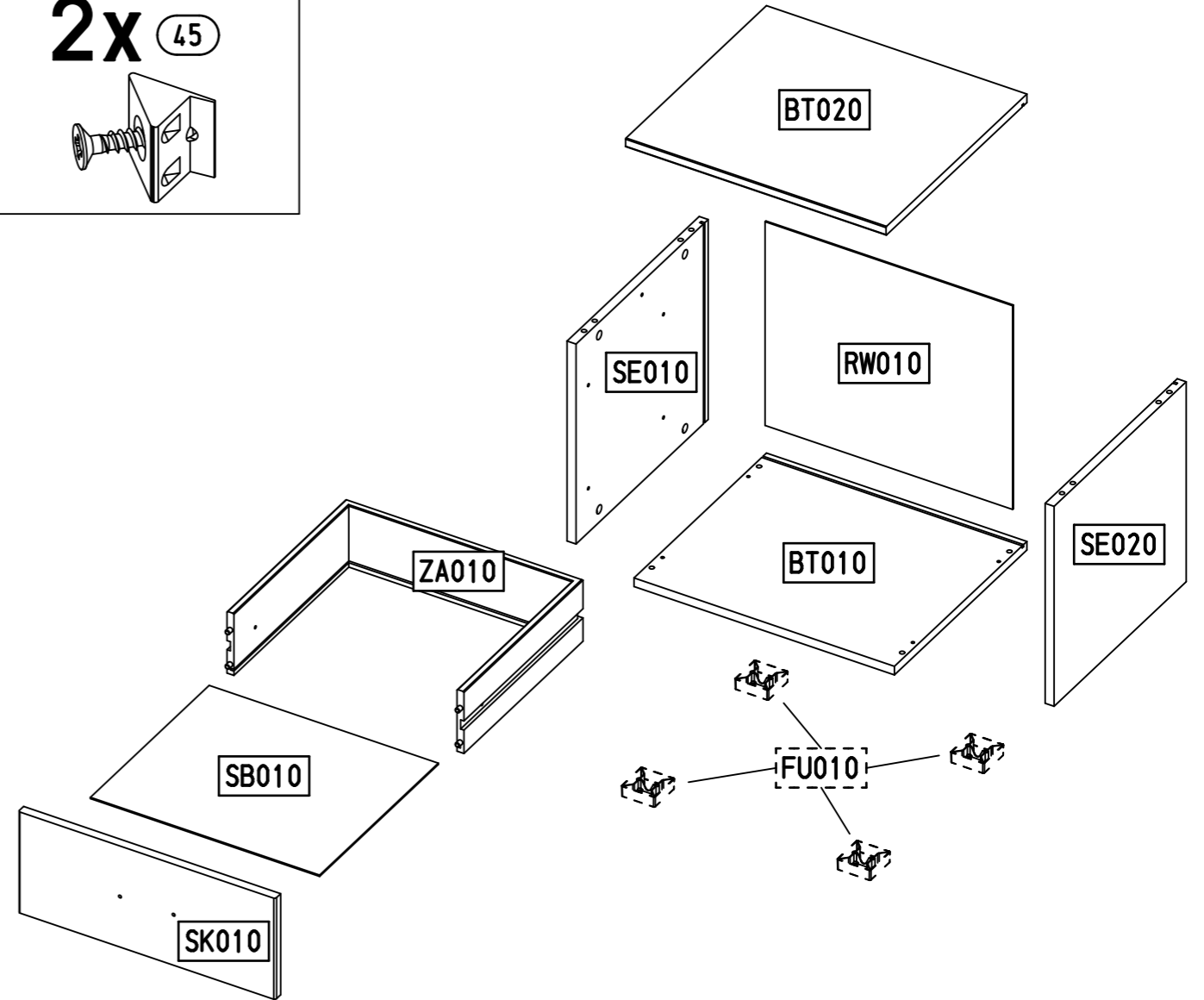
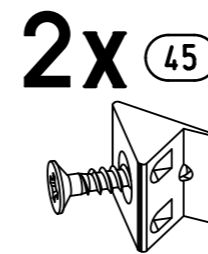
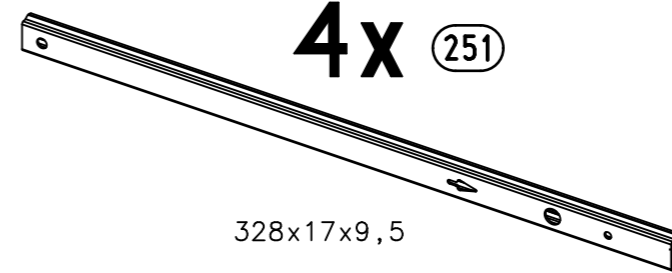
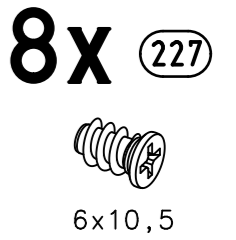
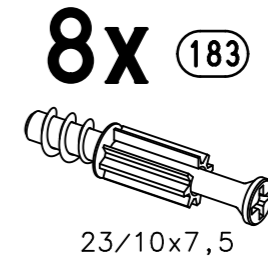
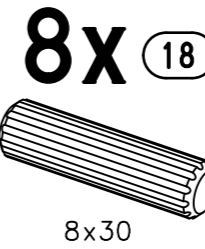
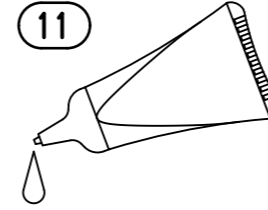


1.

M2067_04

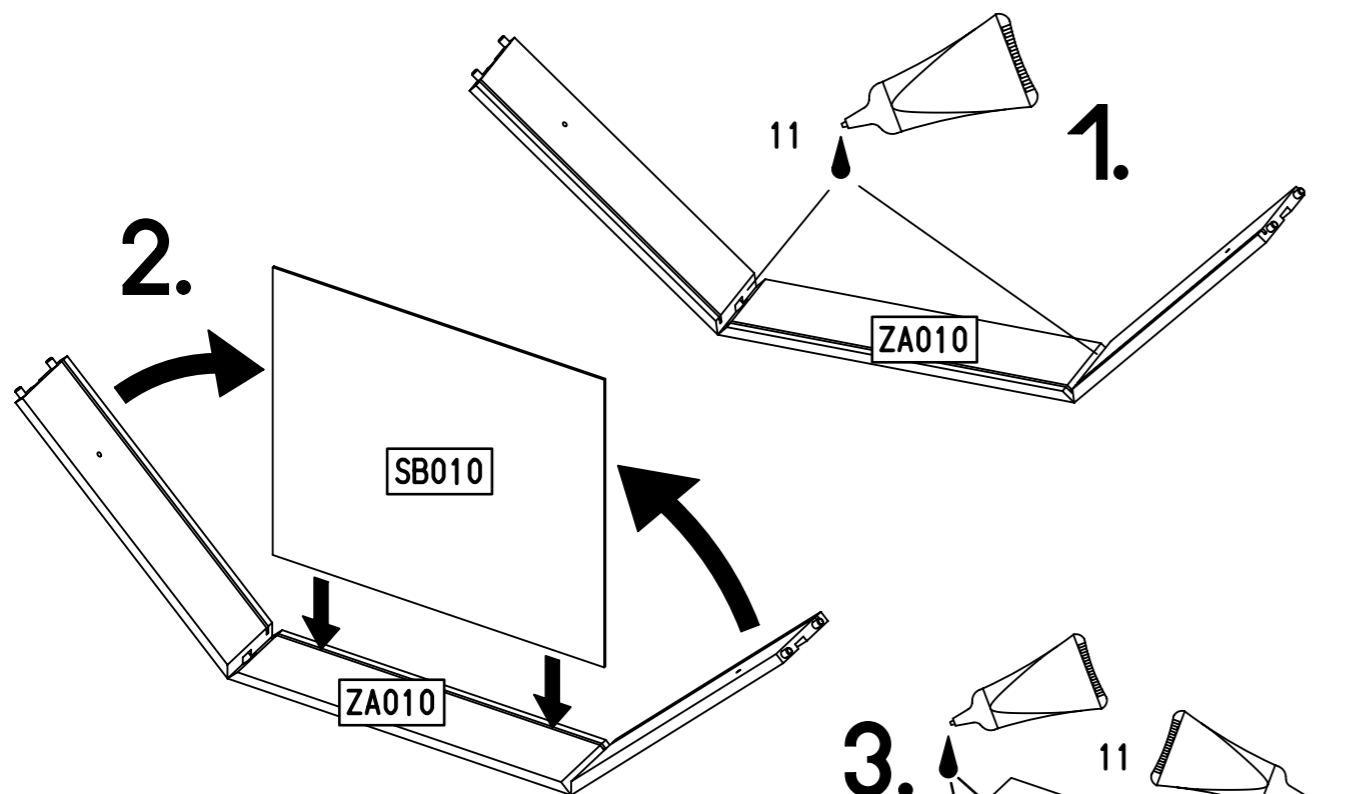
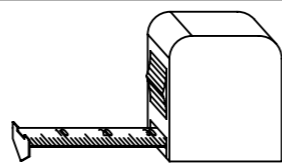
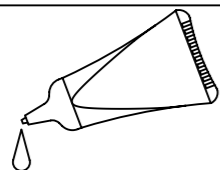


2.

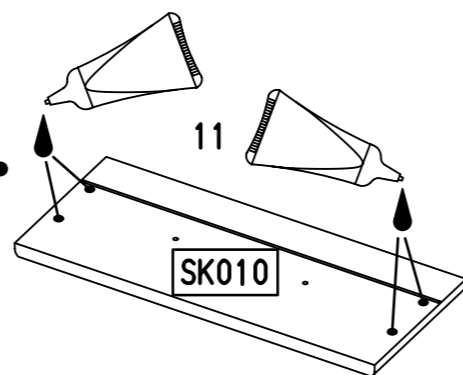


1

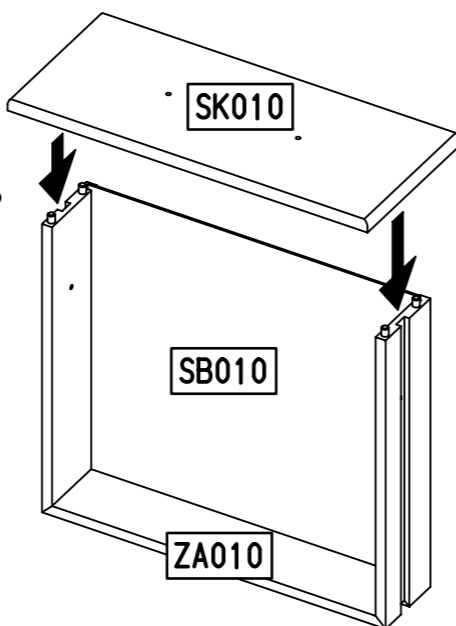
11



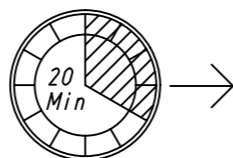
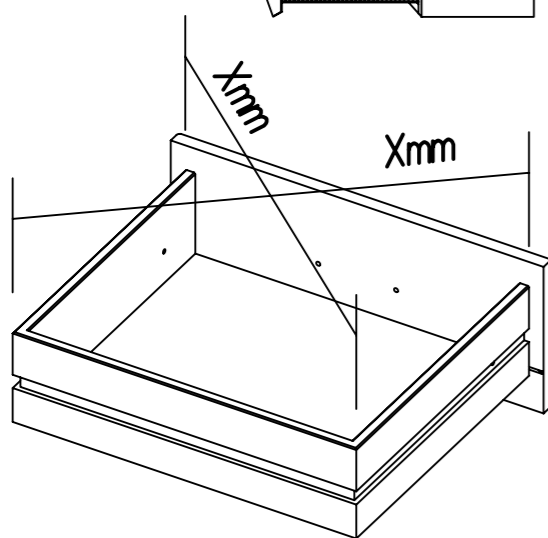
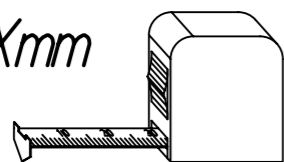
3.



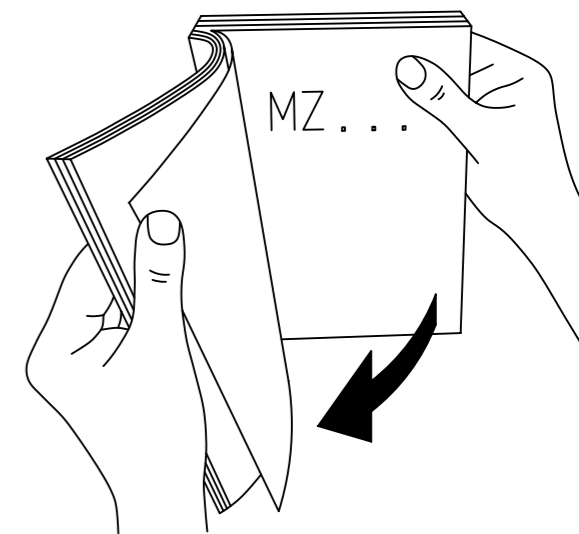
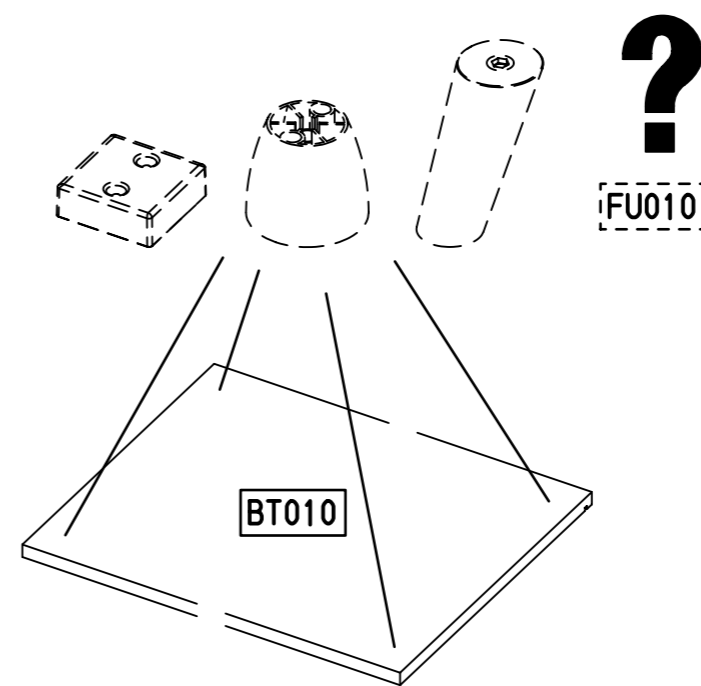
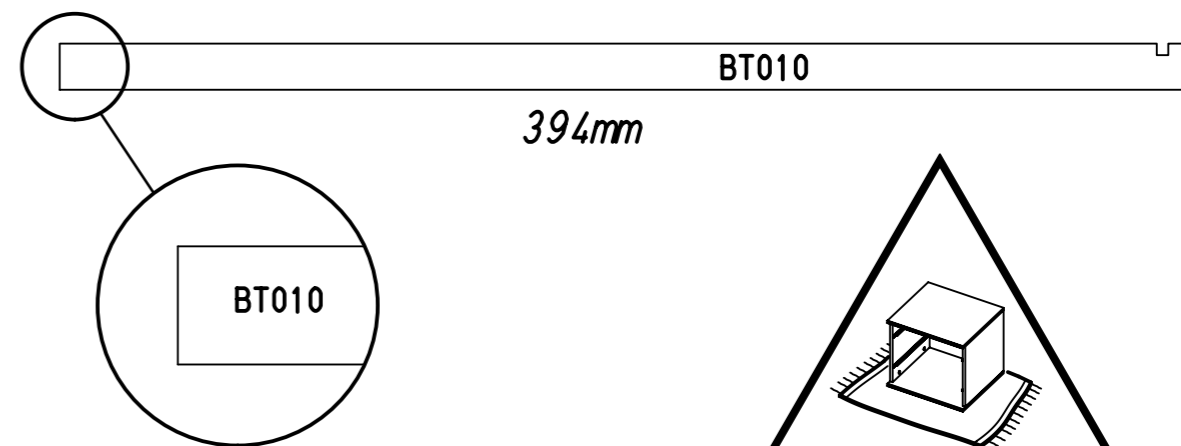
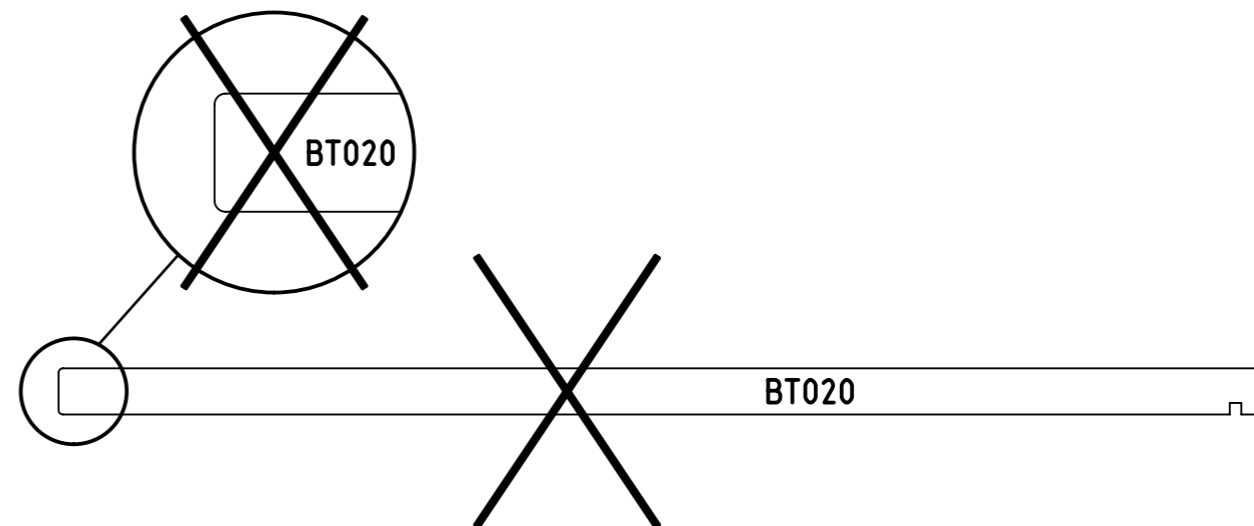
4.



Xmm = Xmm



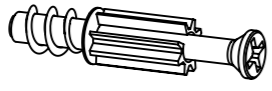
2



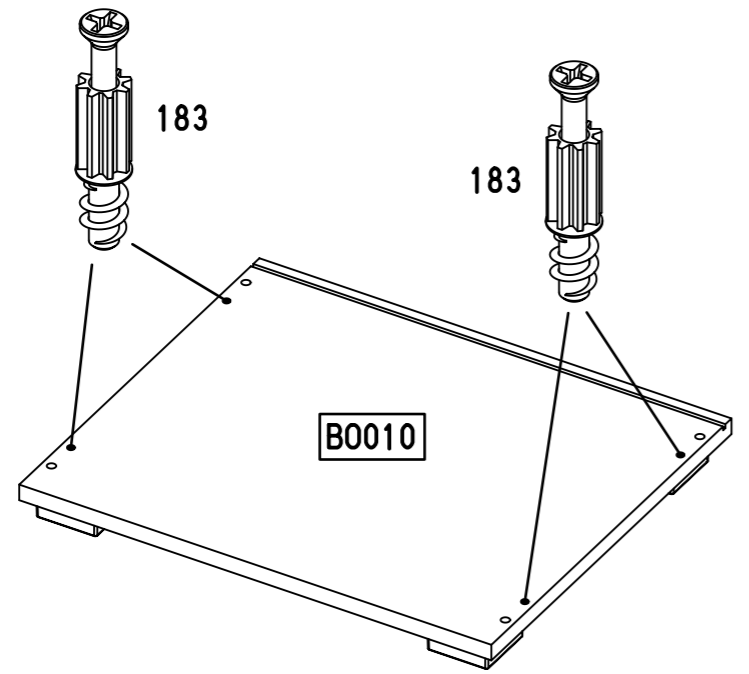
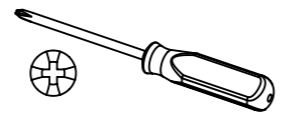
3

4x

183



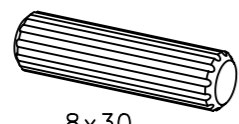
23/10x7,5/6,5



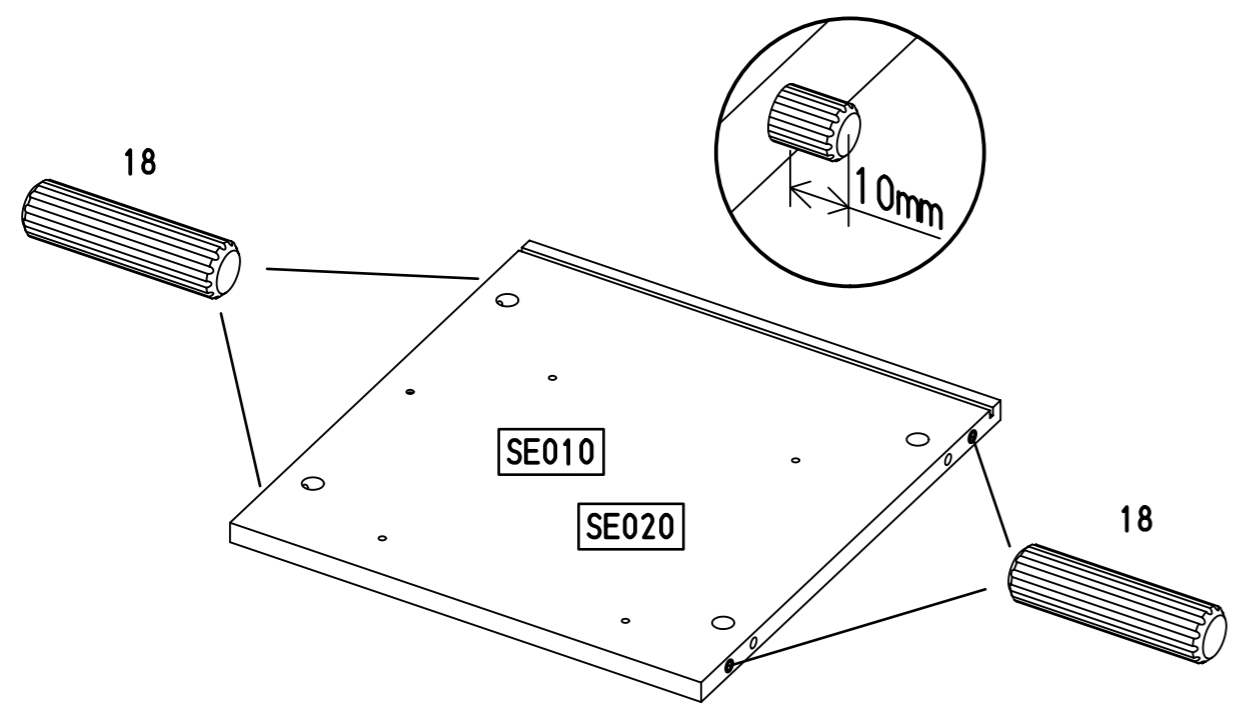
4

8x

18



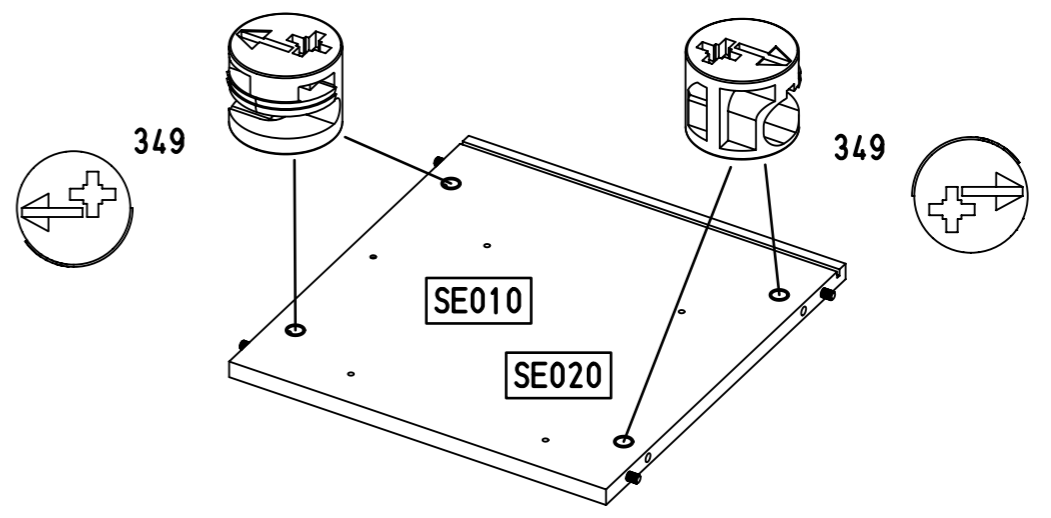
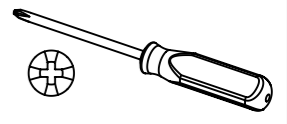
8x30



5

8x

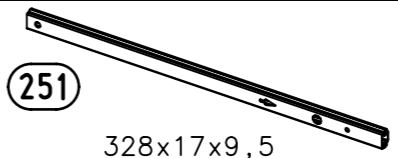
349



6

2x

251



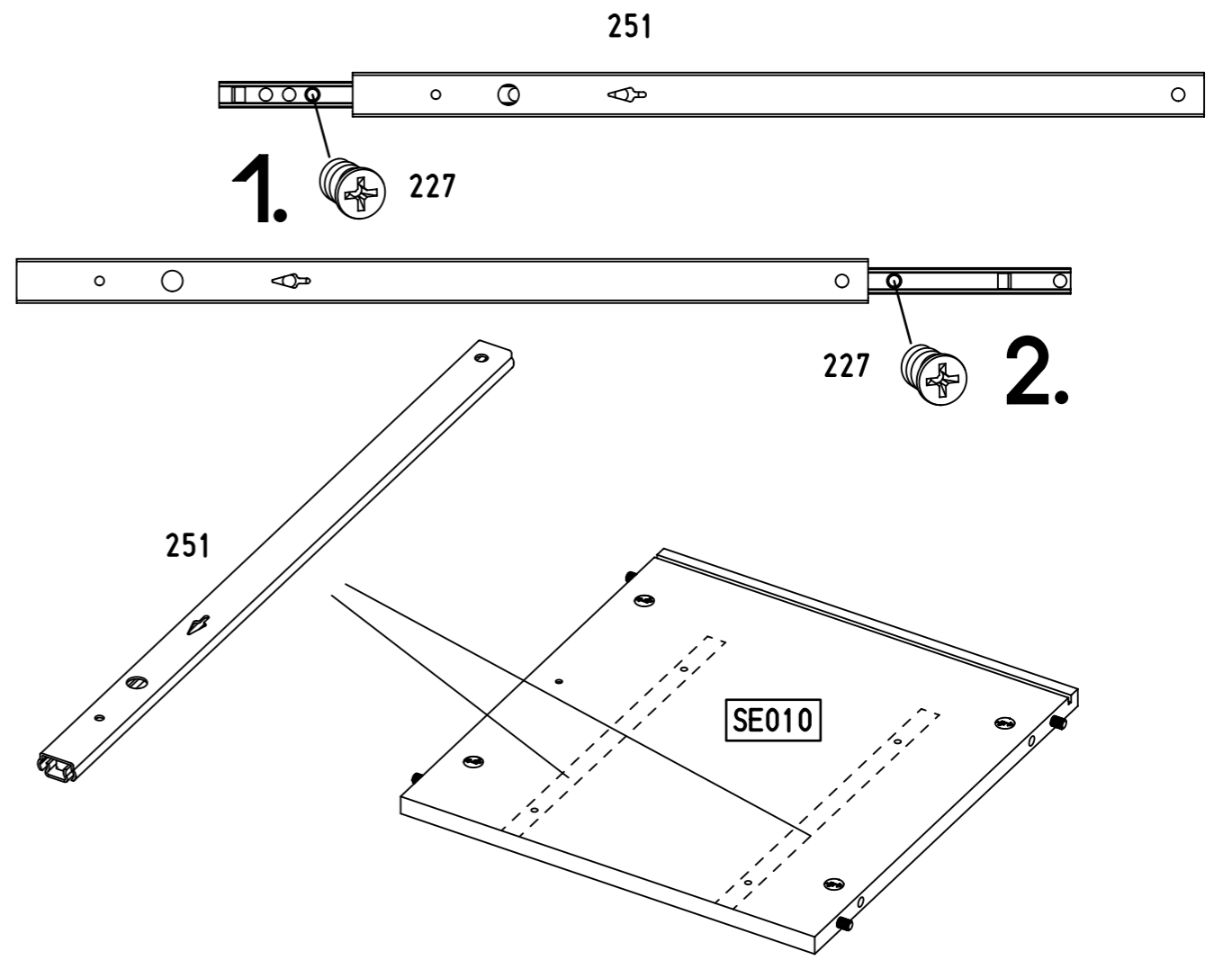
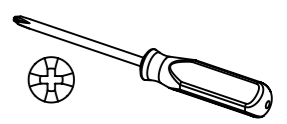
328x17x9,5

4x

227



6x10,5

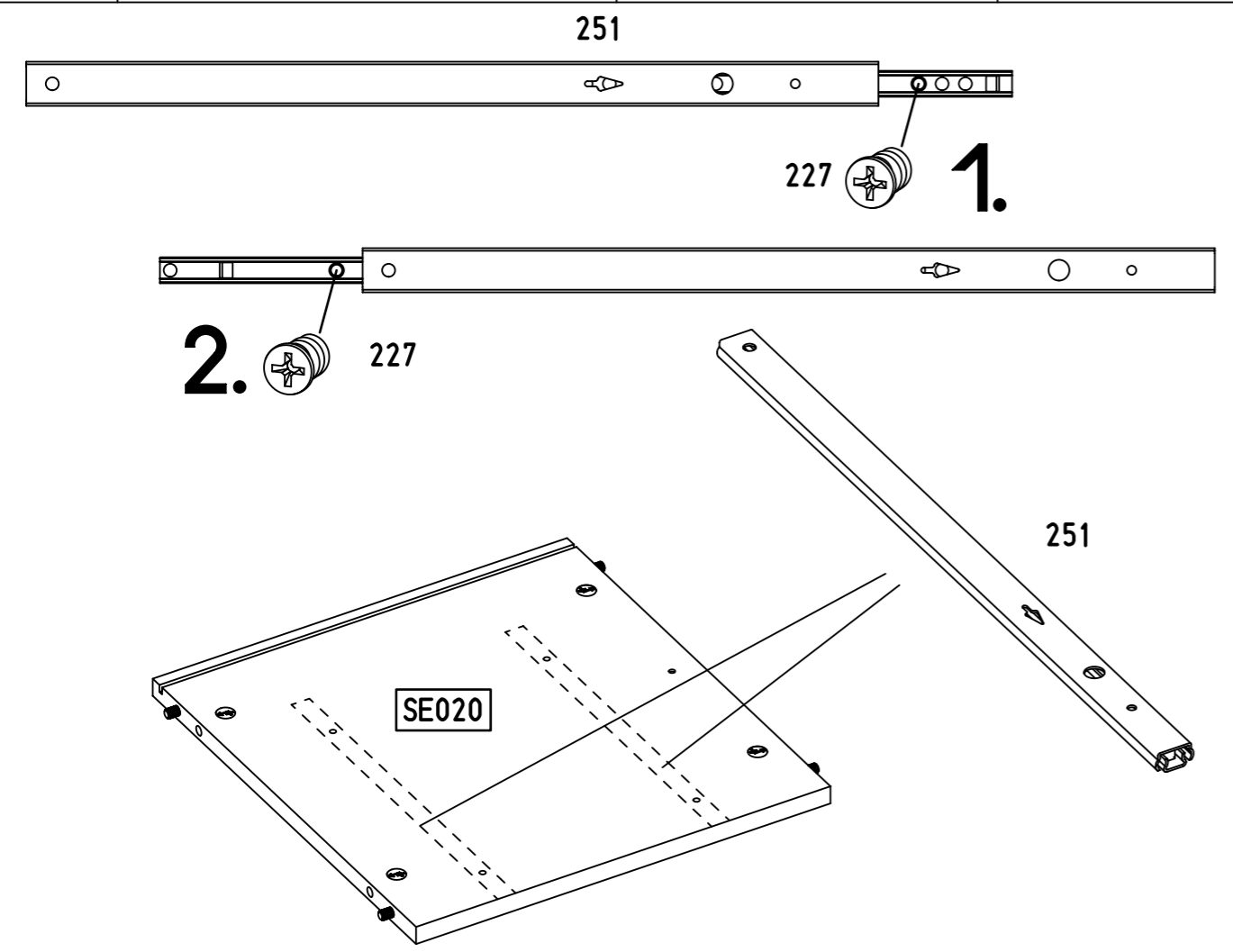
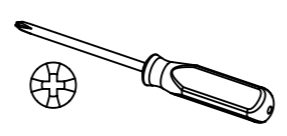


7.

7

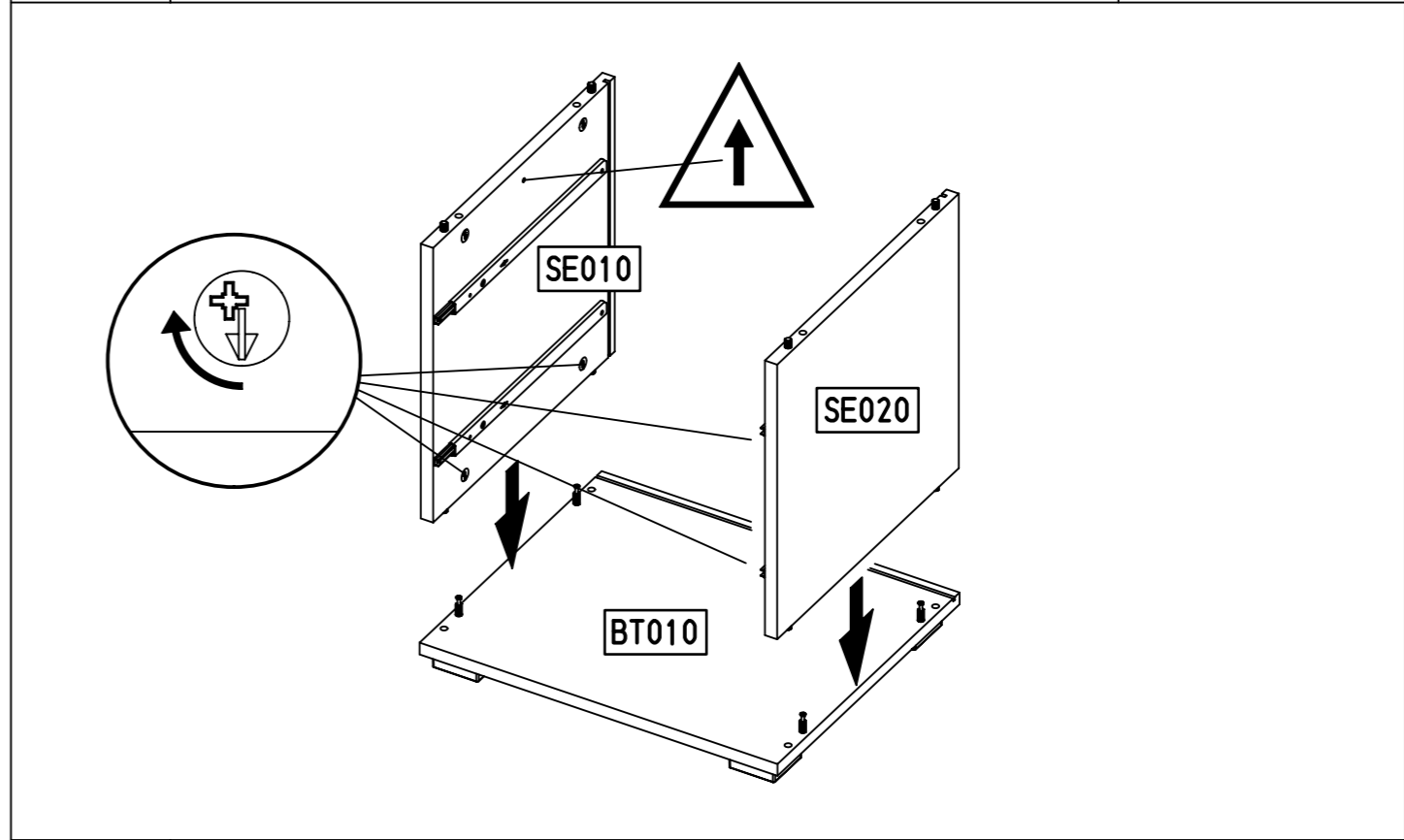
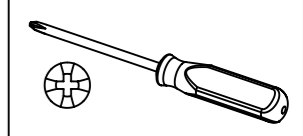
2x (251)
328x17x9,5

4x (227)
6x10,5



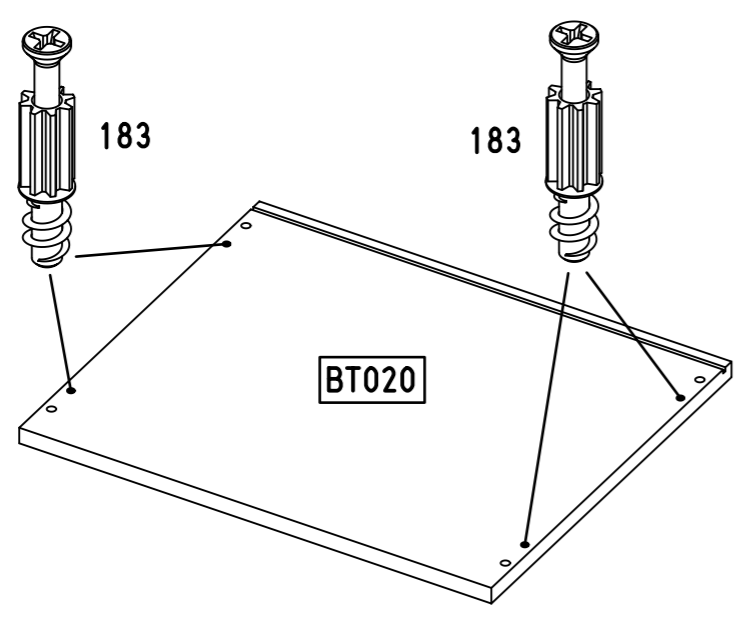
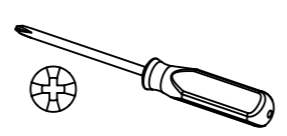
8.

9

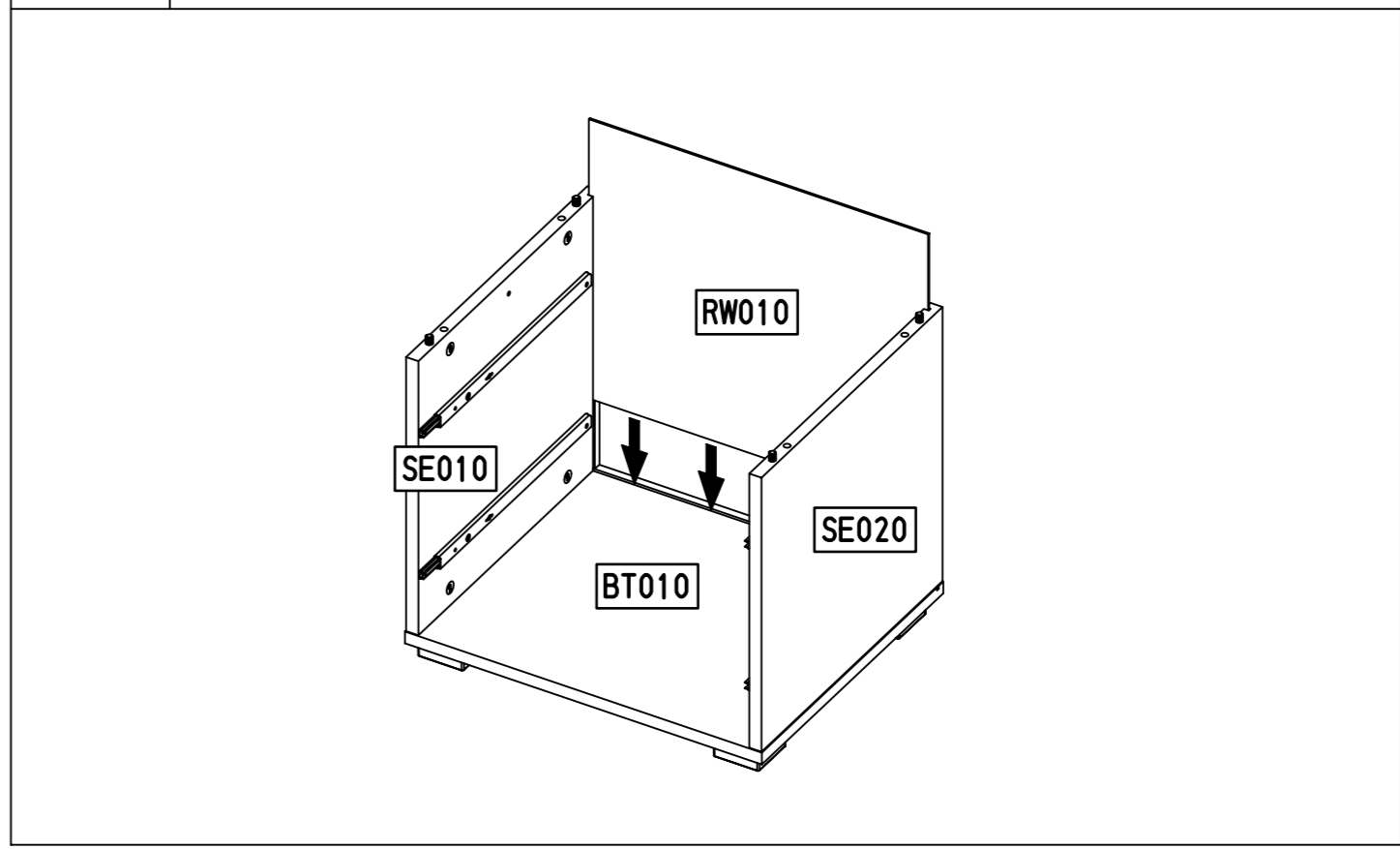


8

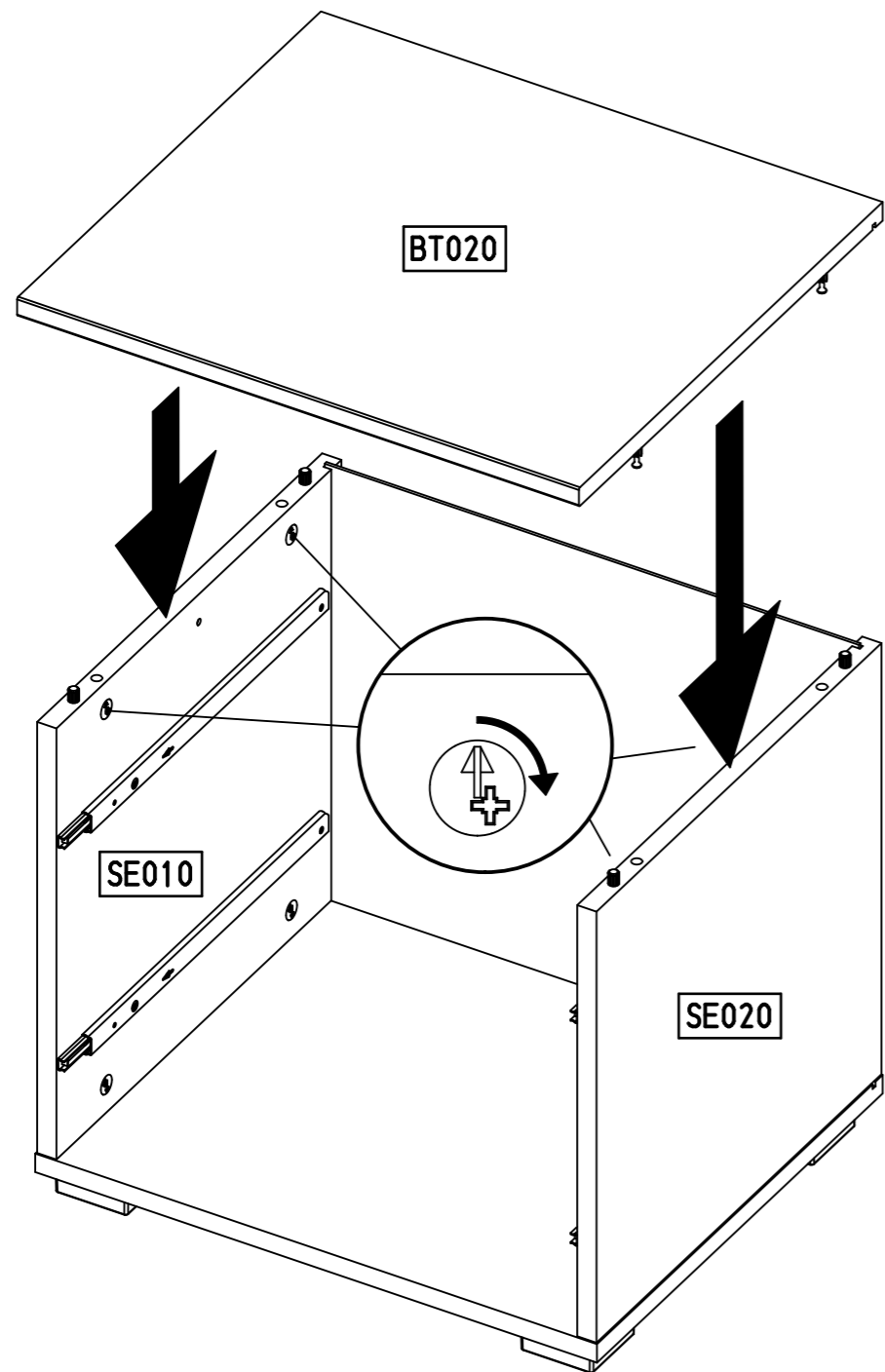
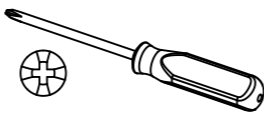
4x (183)
23/10x7,5/6,5



10



11



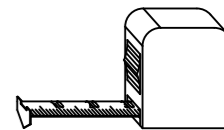
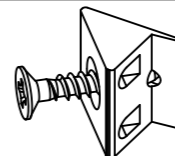
BT020

SE010

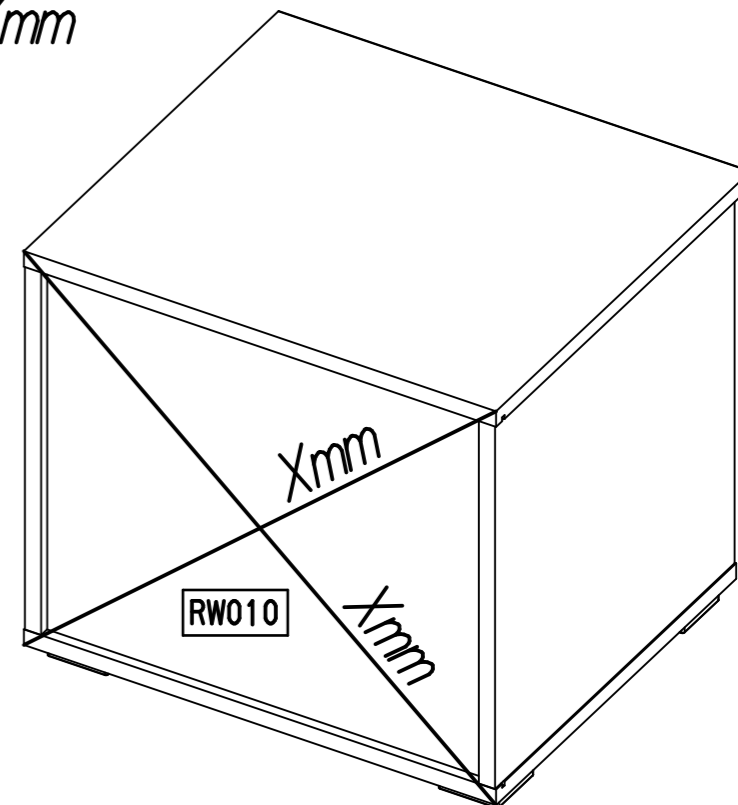
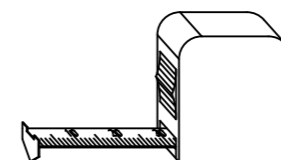
SE020

12

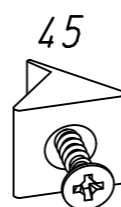
2x 45



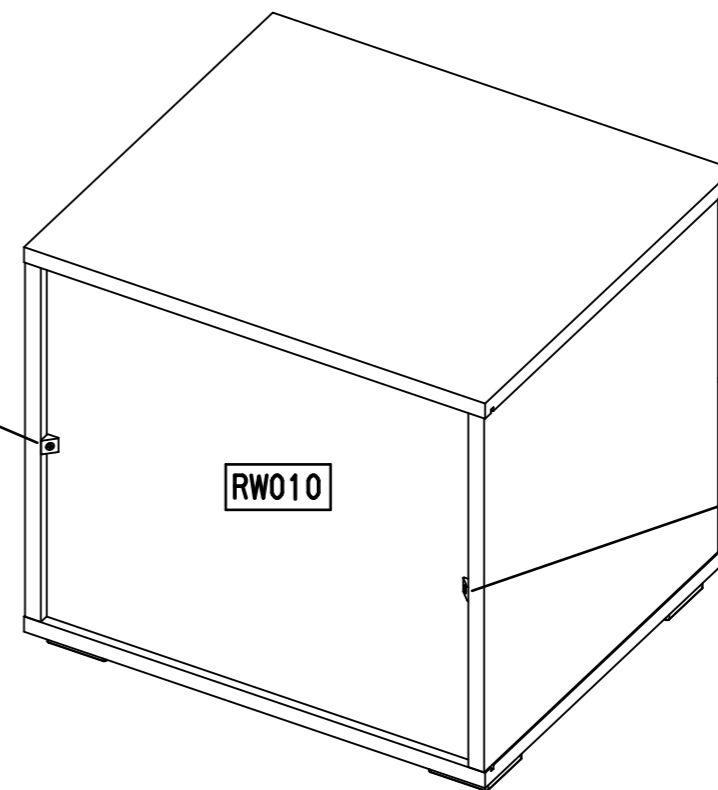
Xmm = Xmm



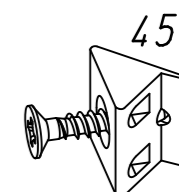
RW010



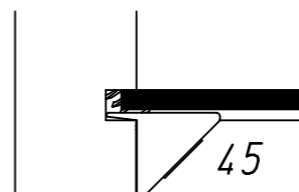
45



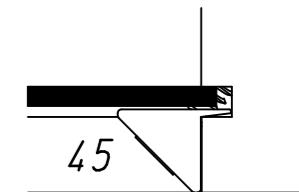
RW010



45



45

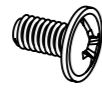


45

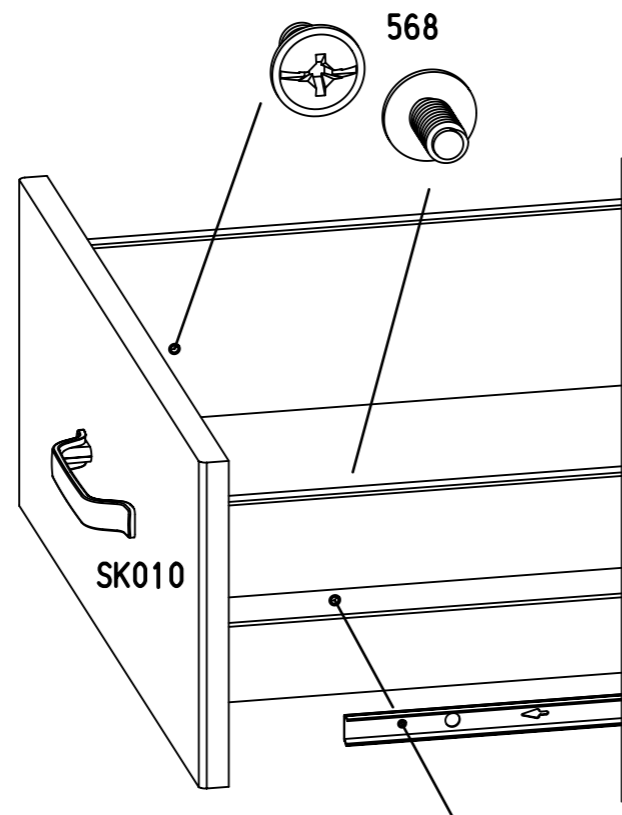
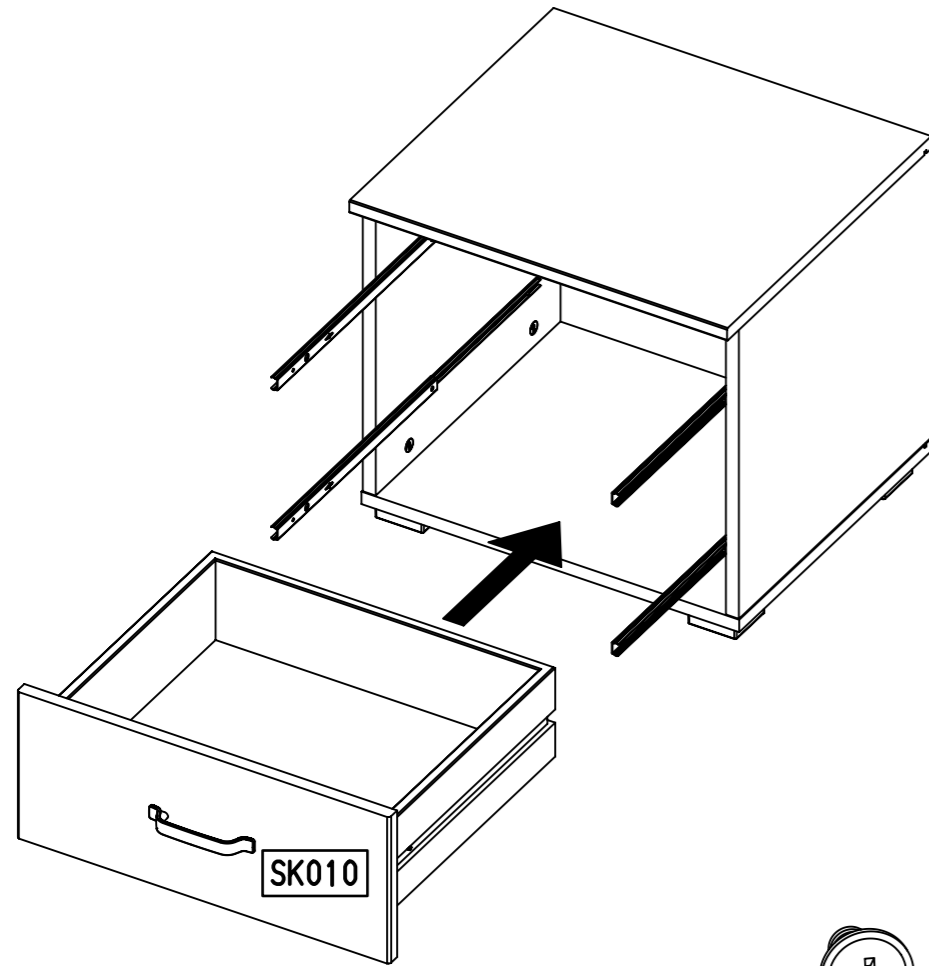
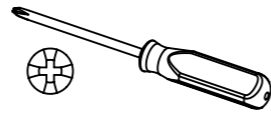
13

4x

568



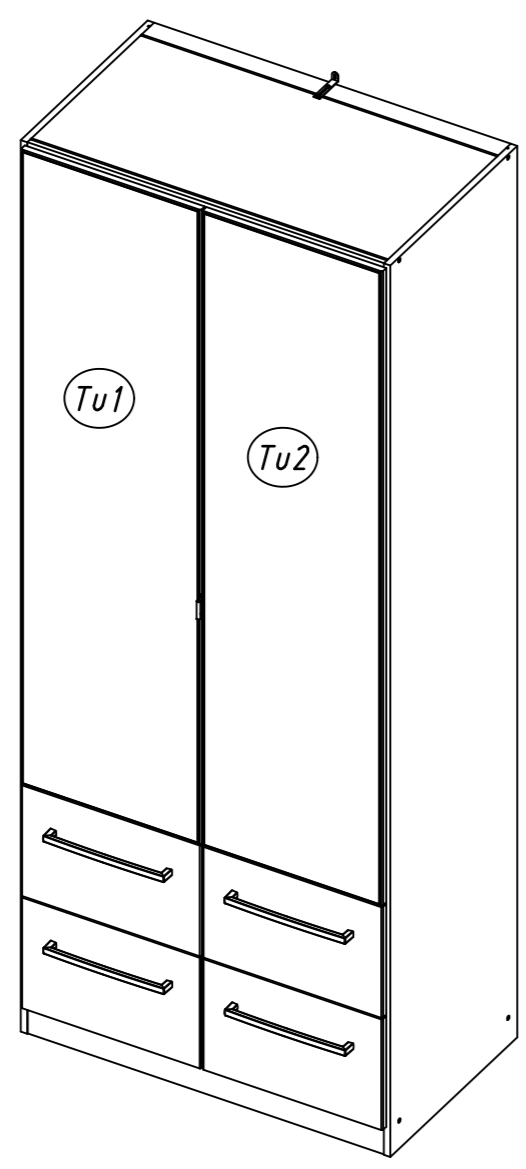
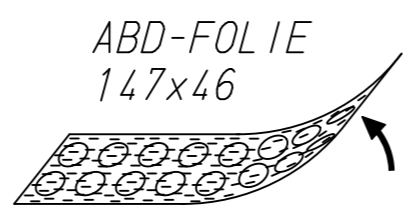
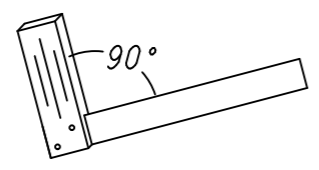
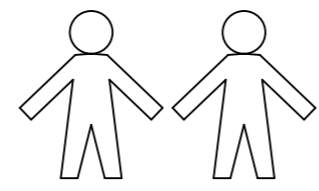
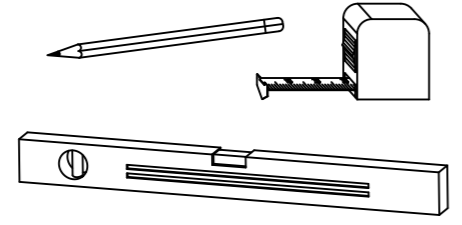
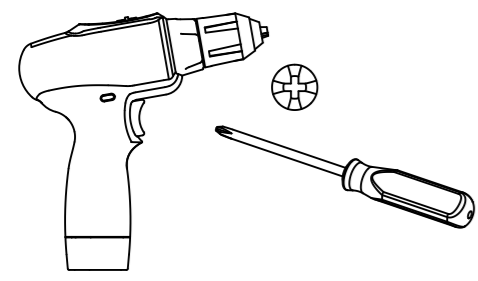
M4x9



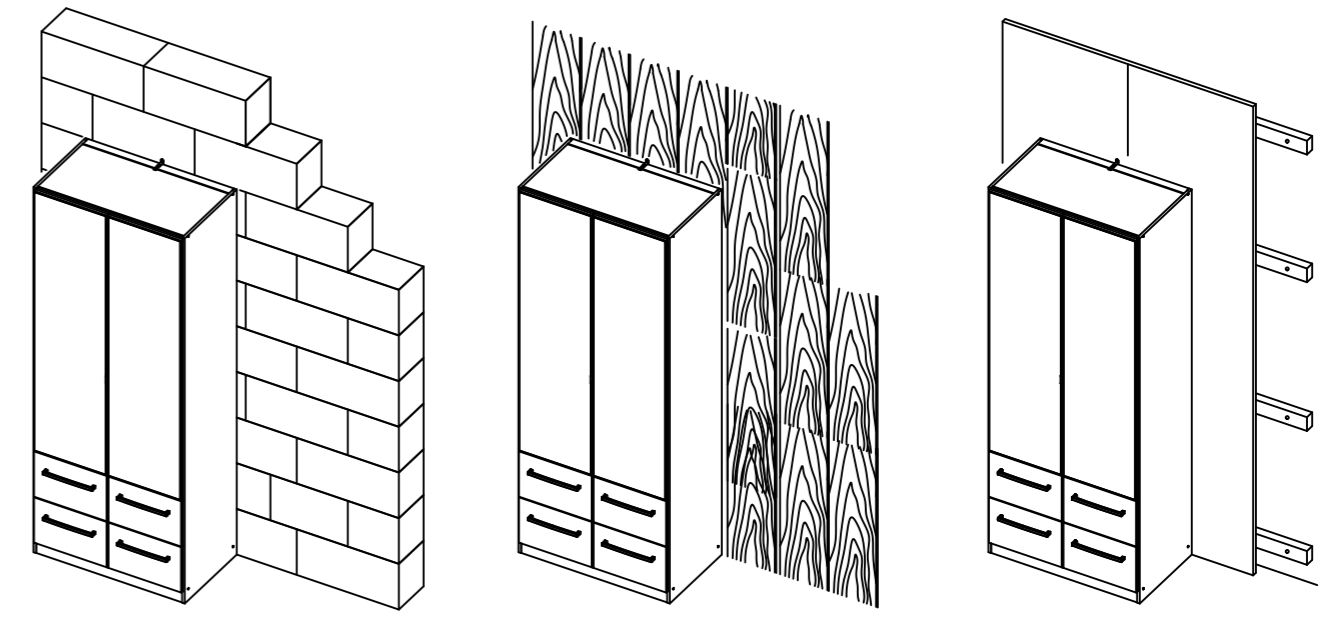
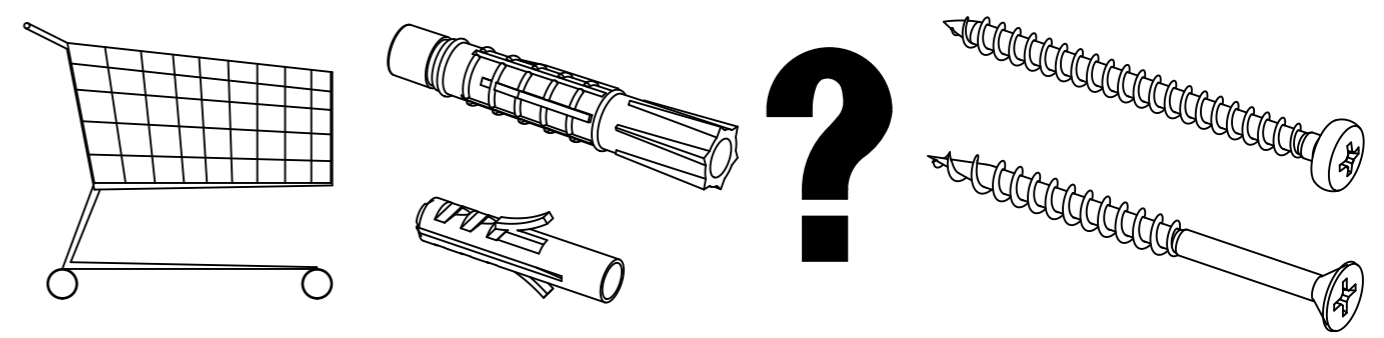
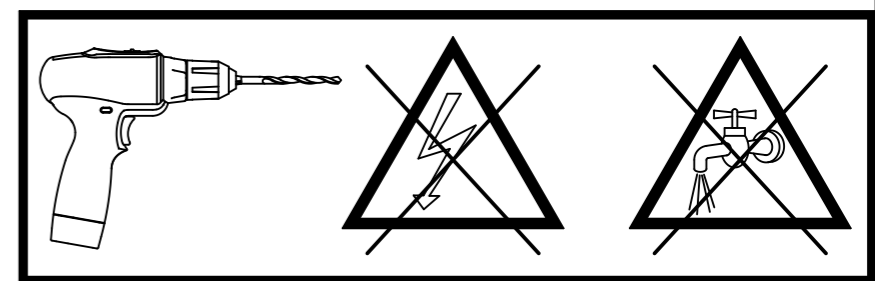
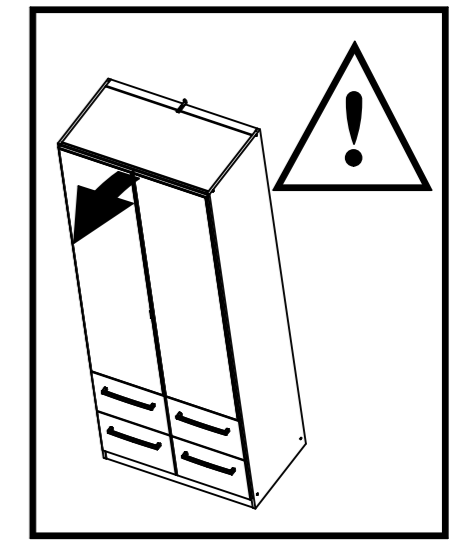
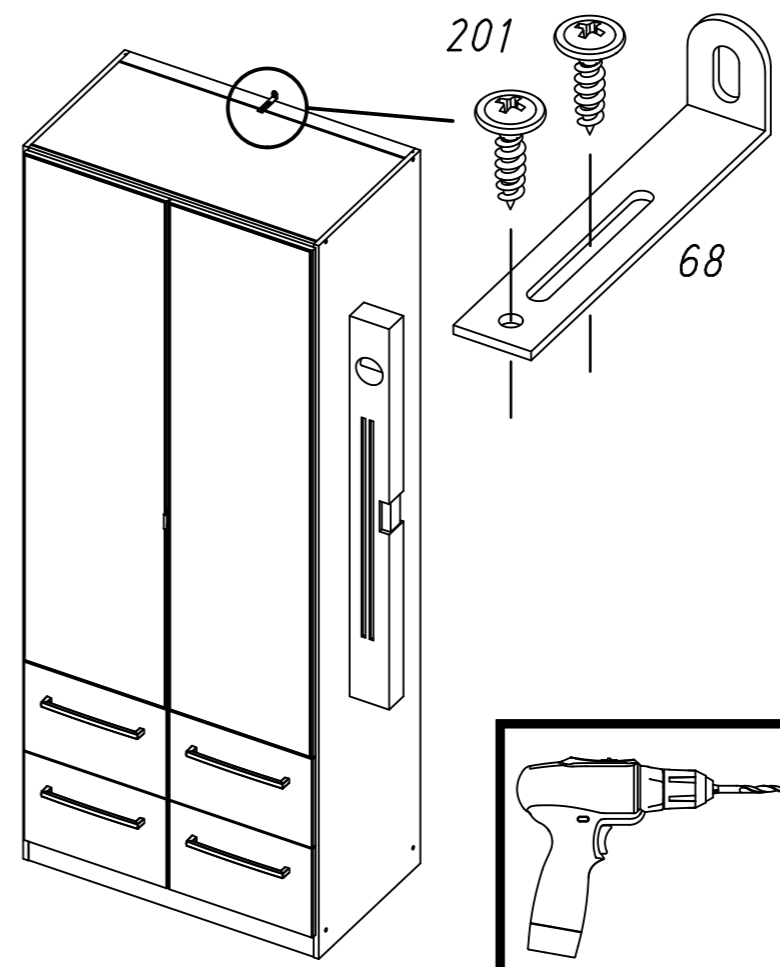
1.

M2035_02

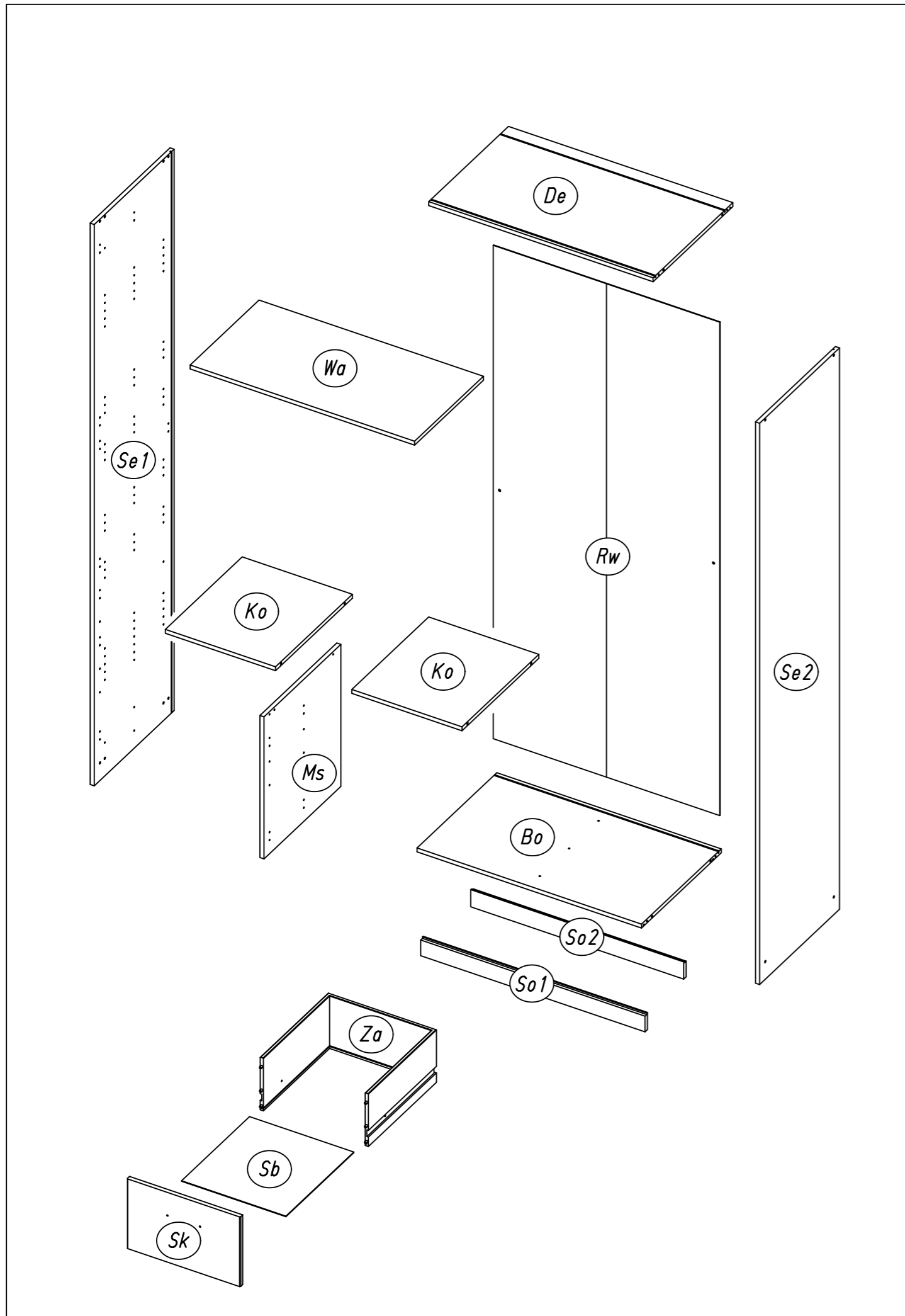
rauch



2.

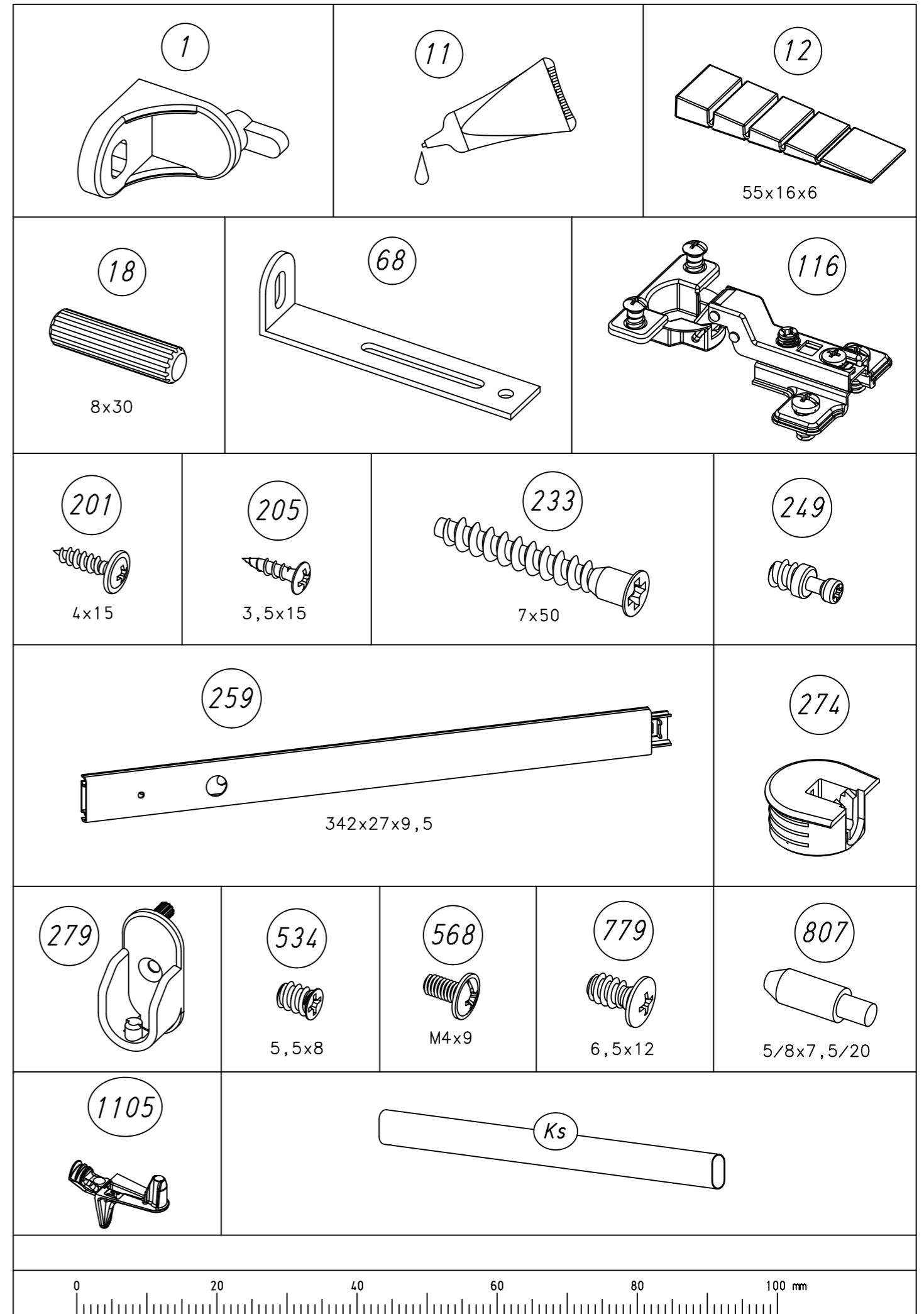


3.



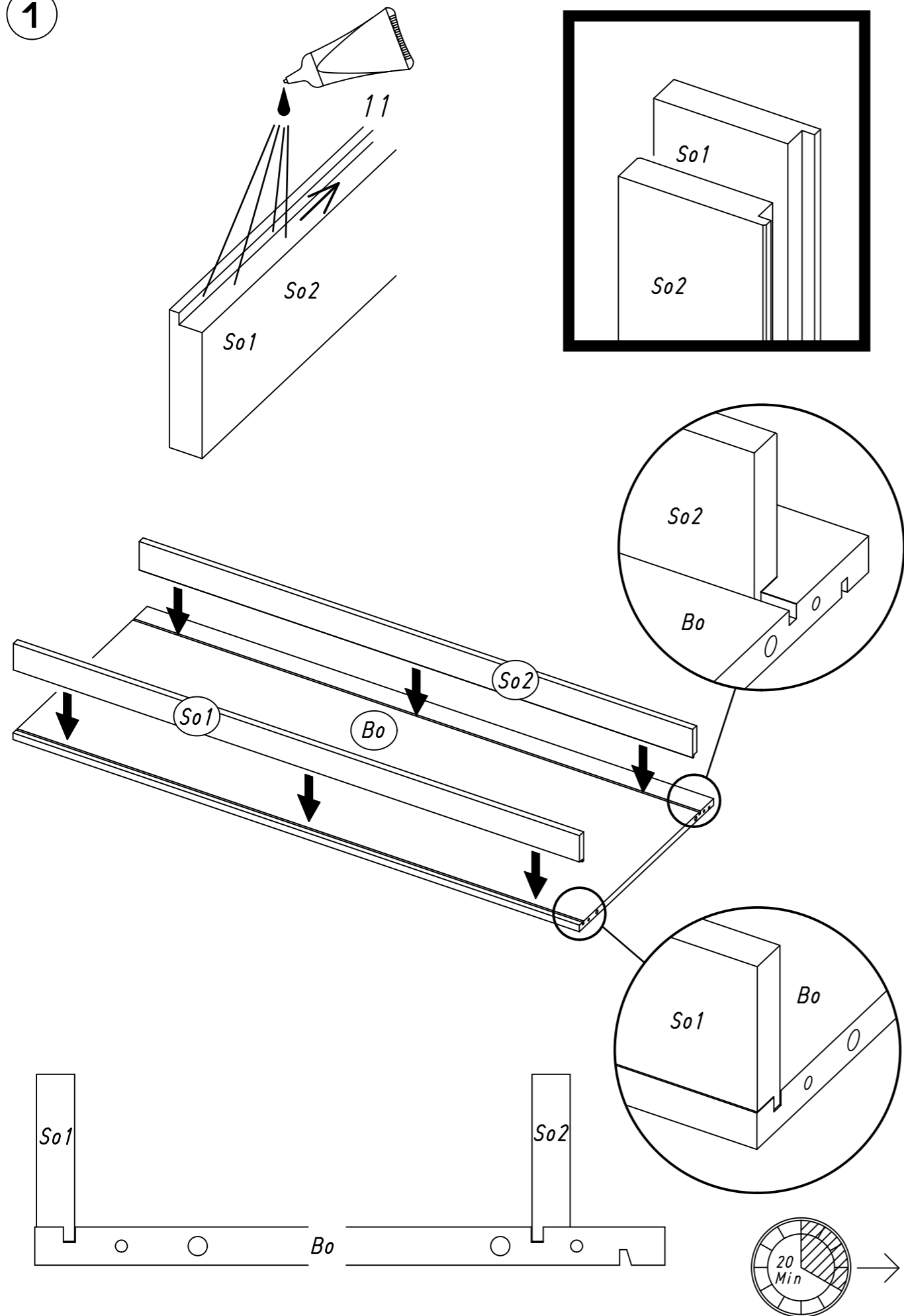
M2035

4.

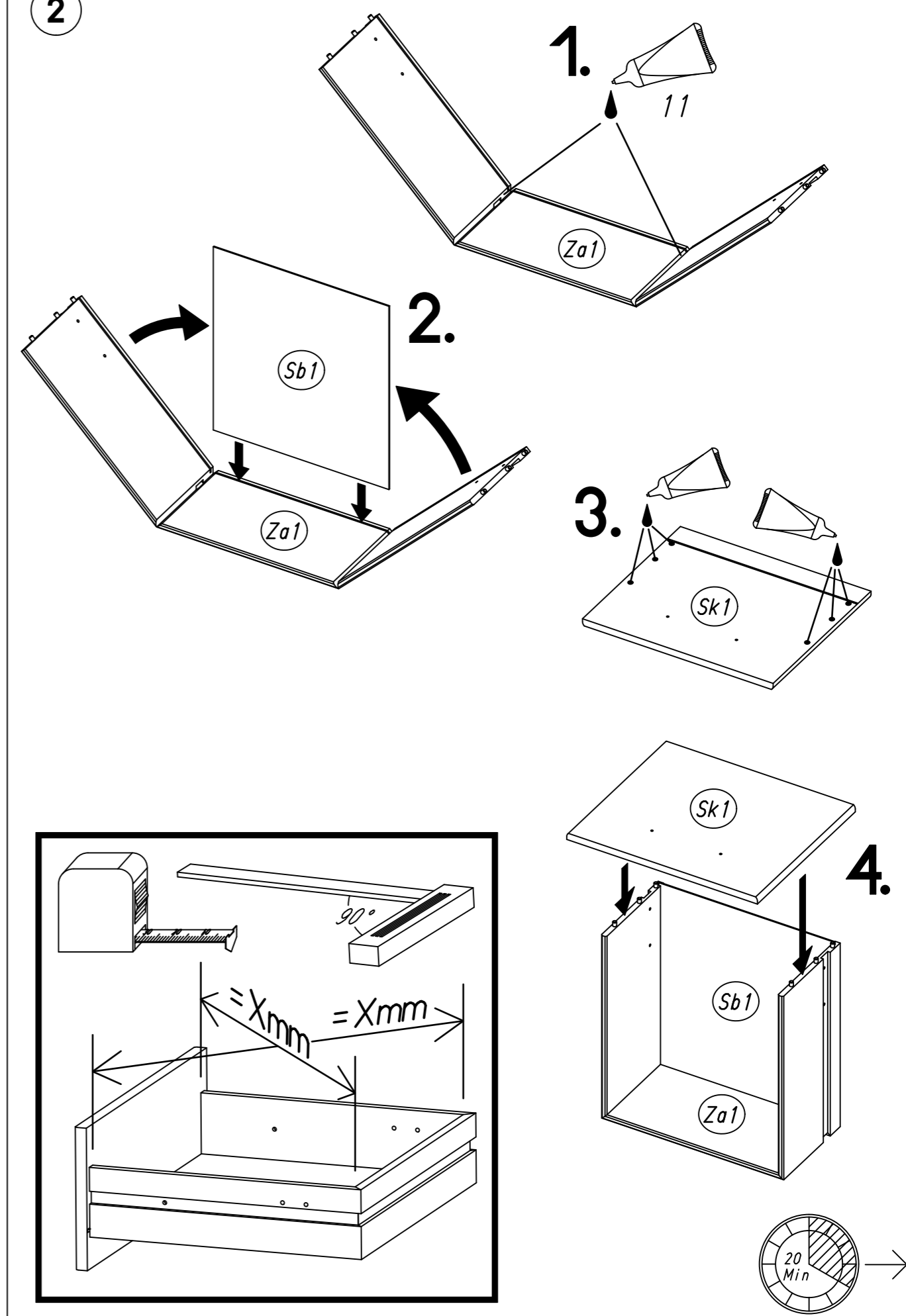


M2035

1

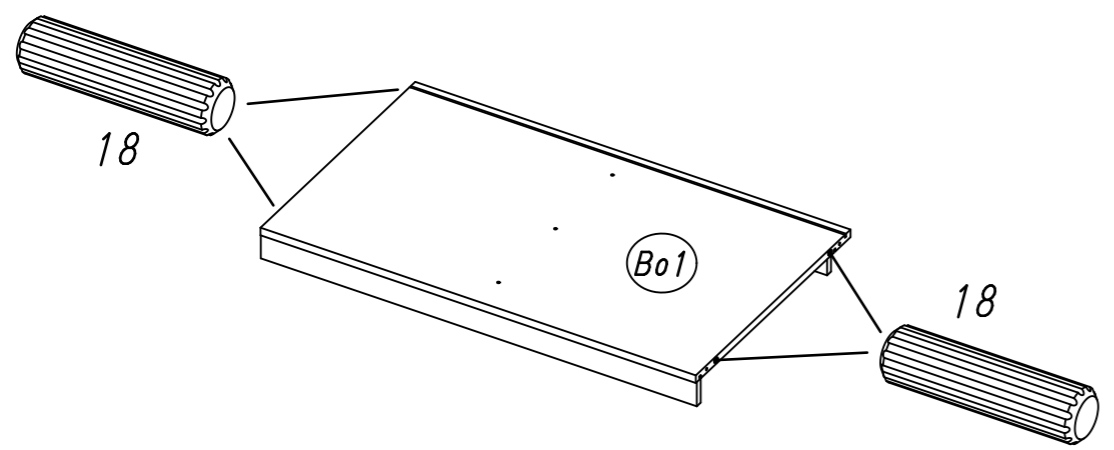


2

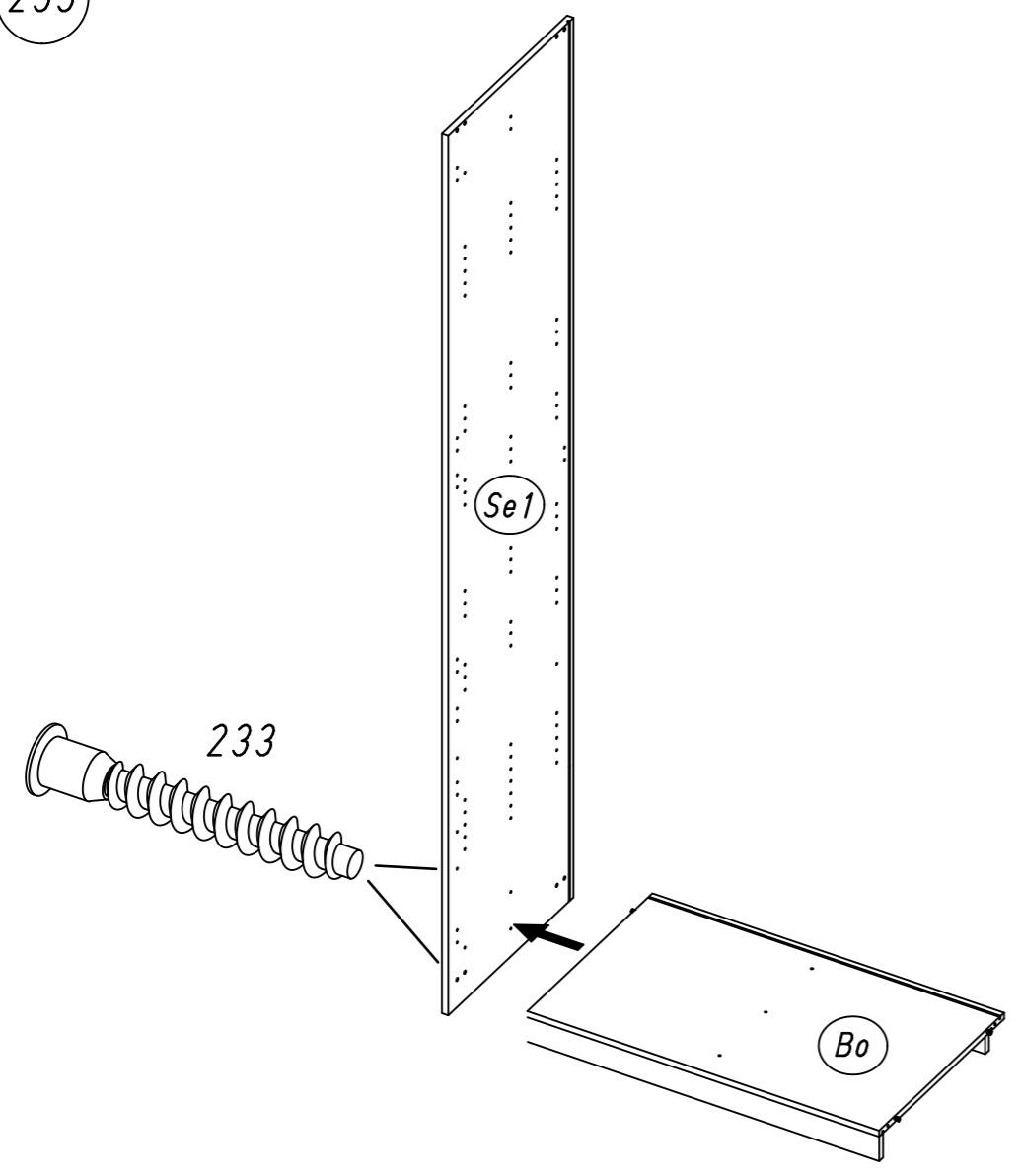


7.

3 18



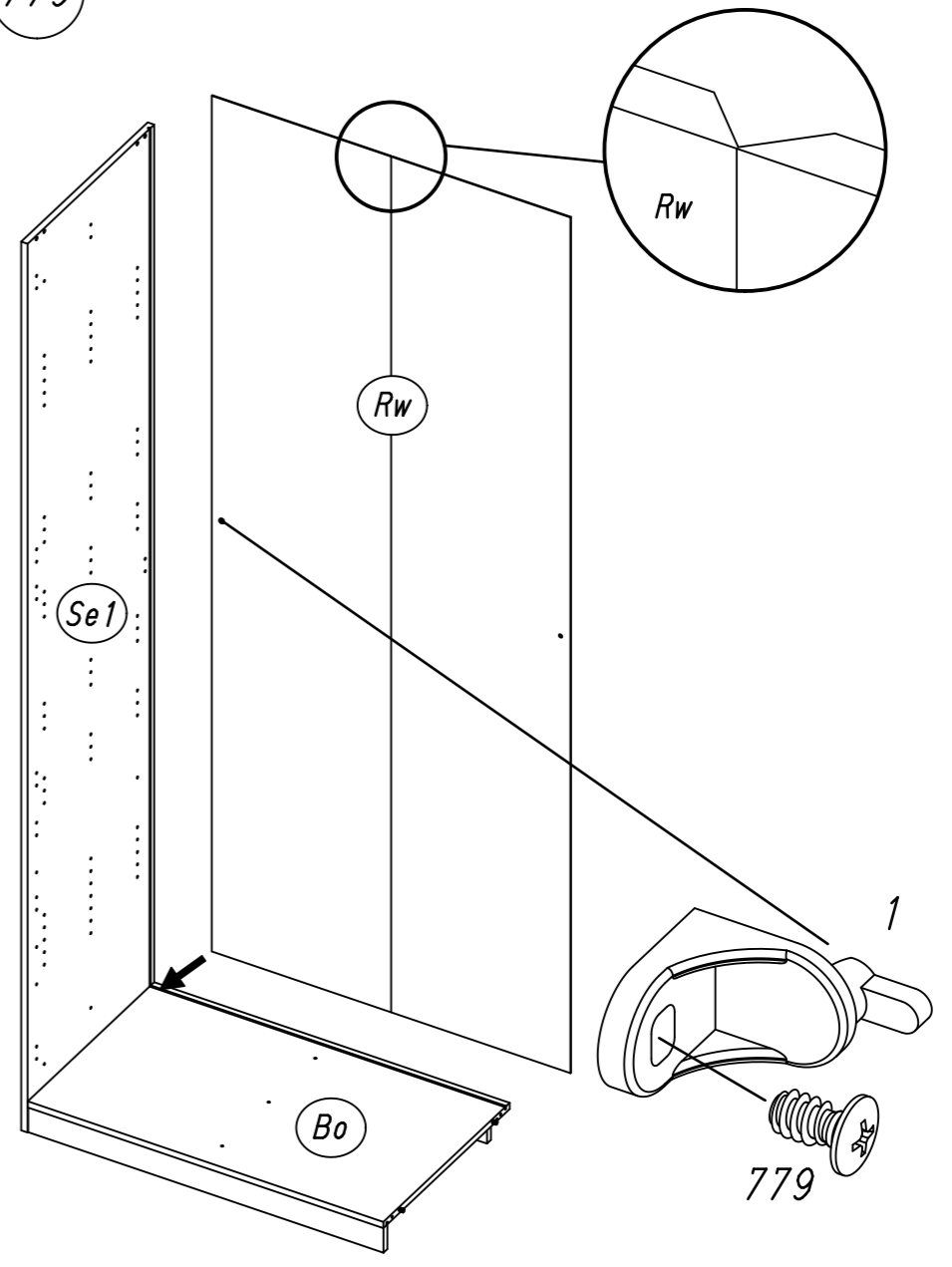
4 233



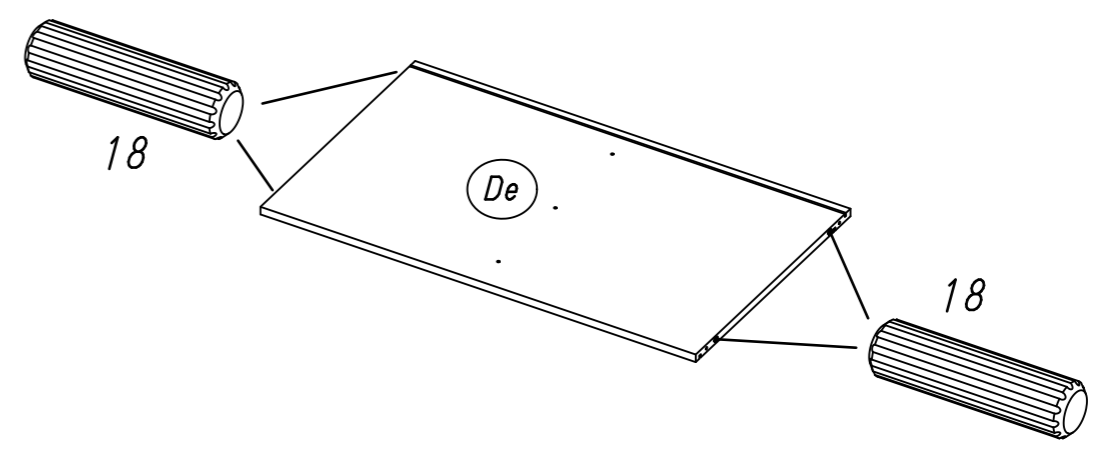
M2035

8.

5 1 779



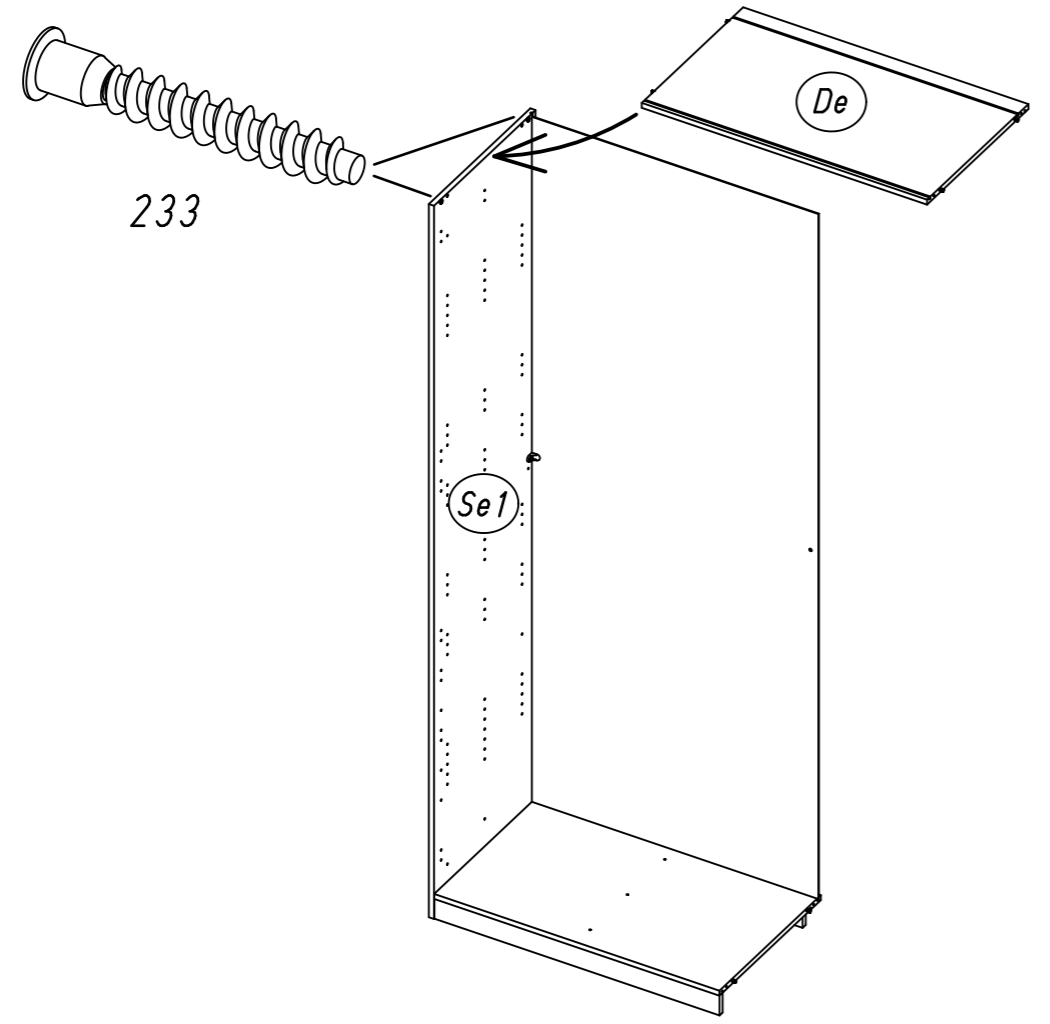
6 18



M2035

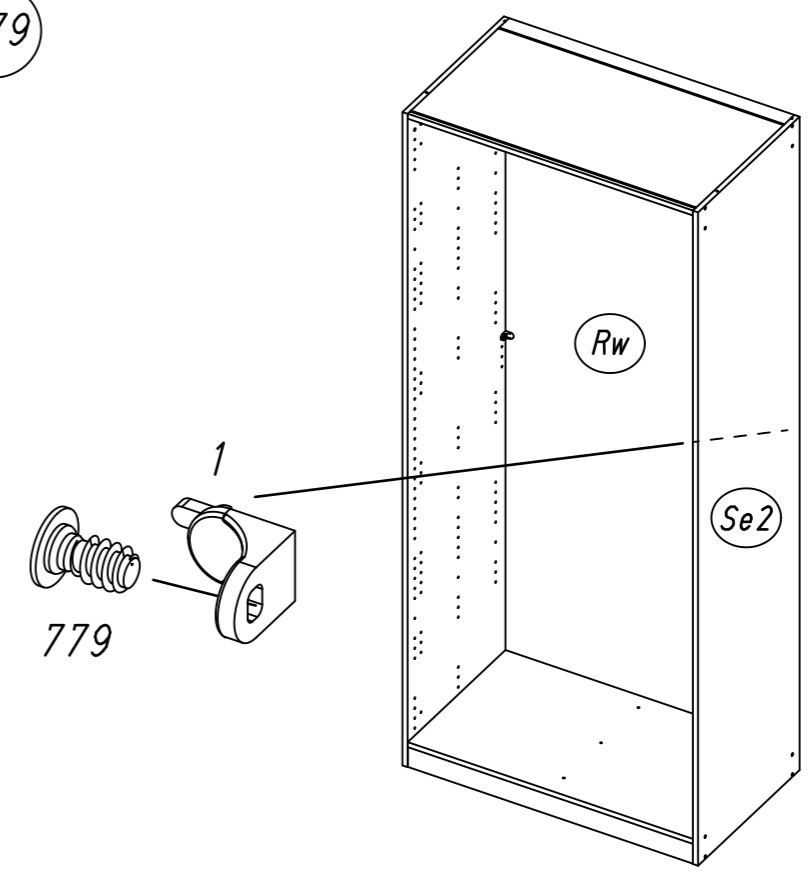
9.

7 233

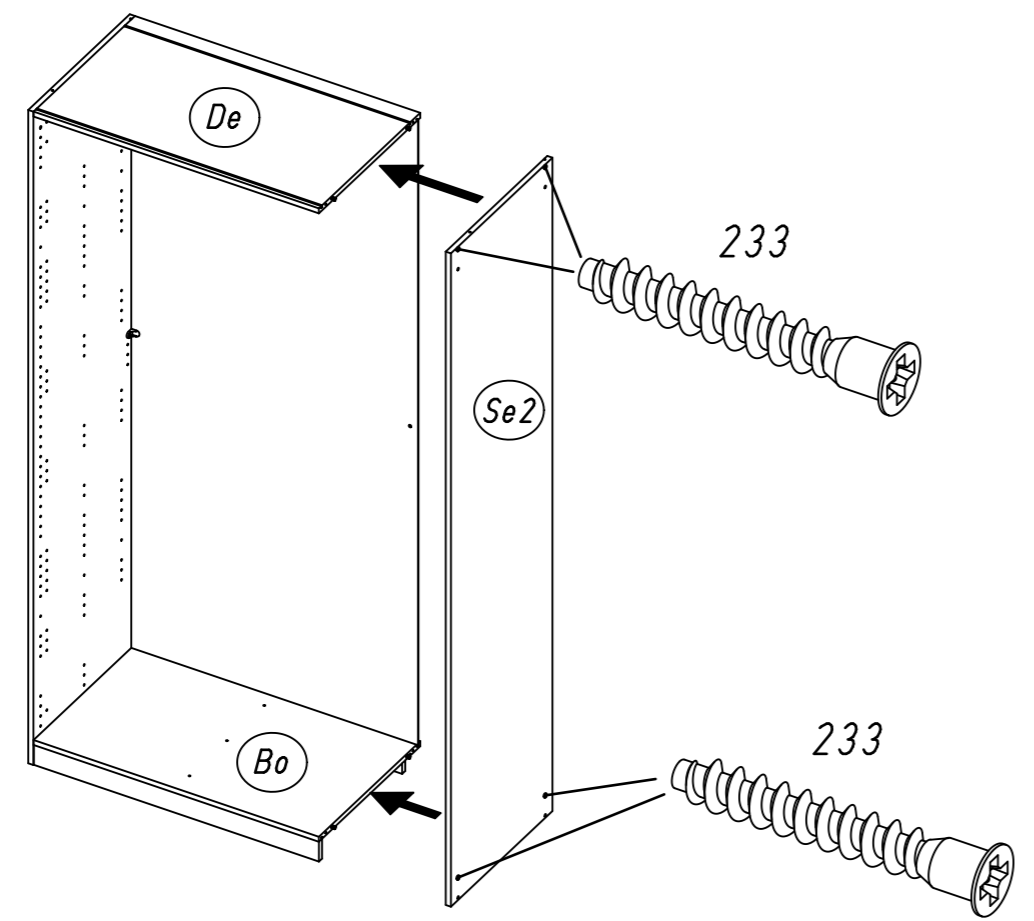


10.

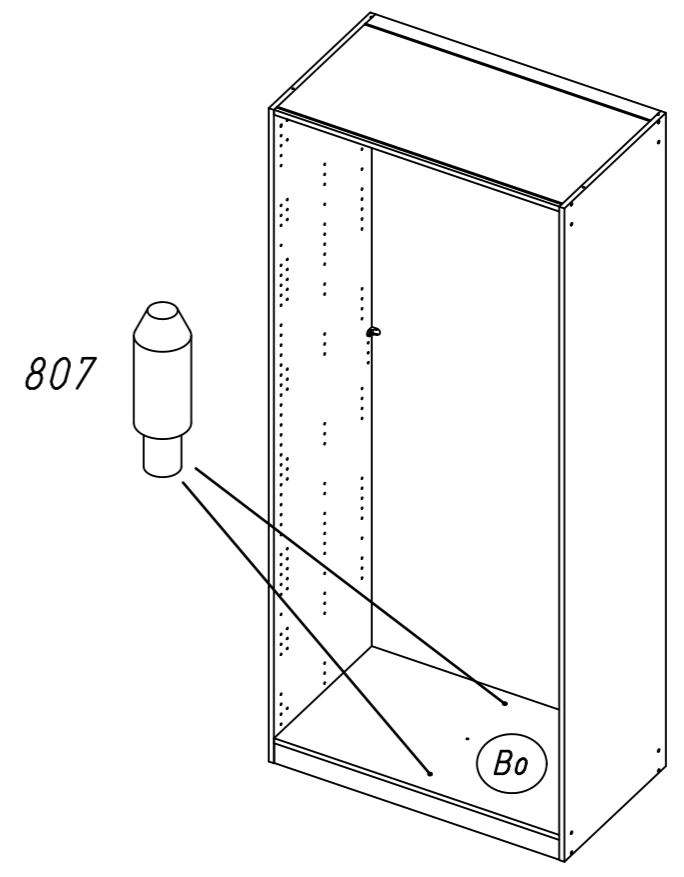
9 1 779



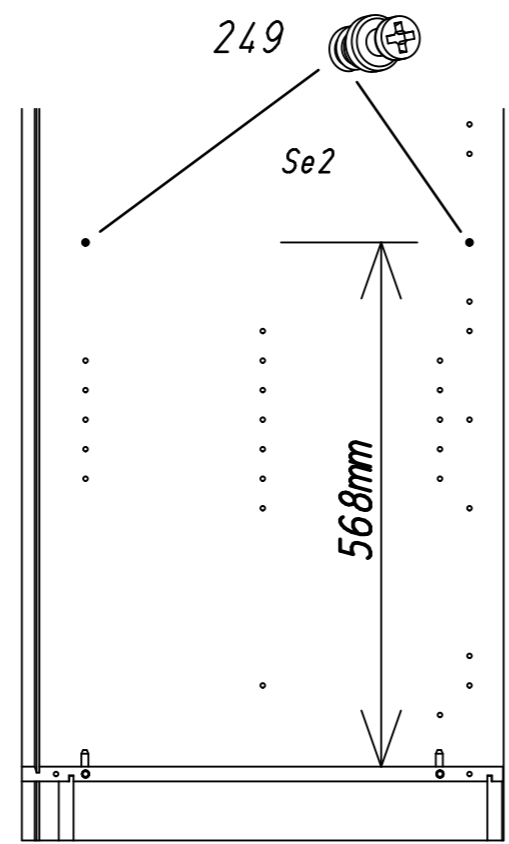
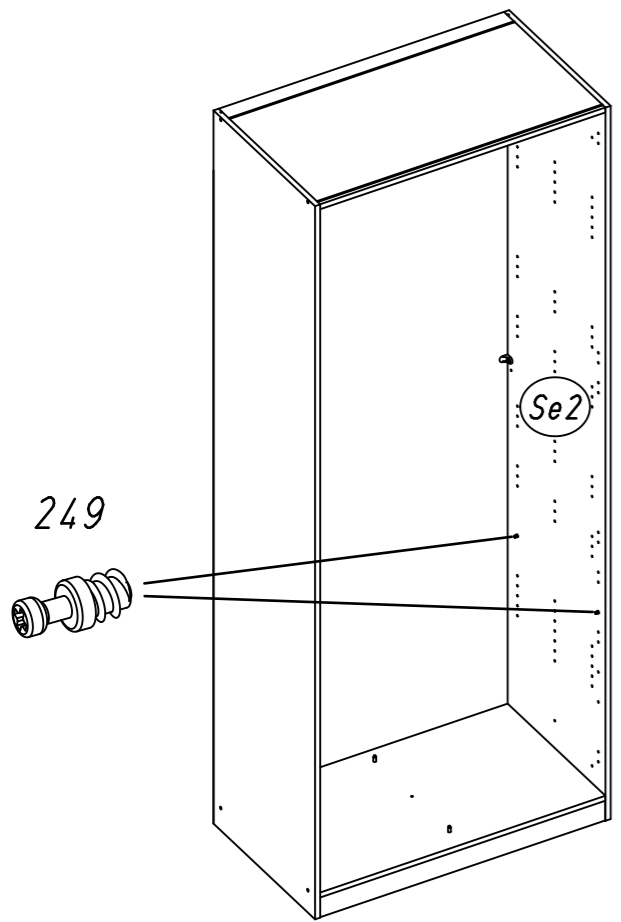
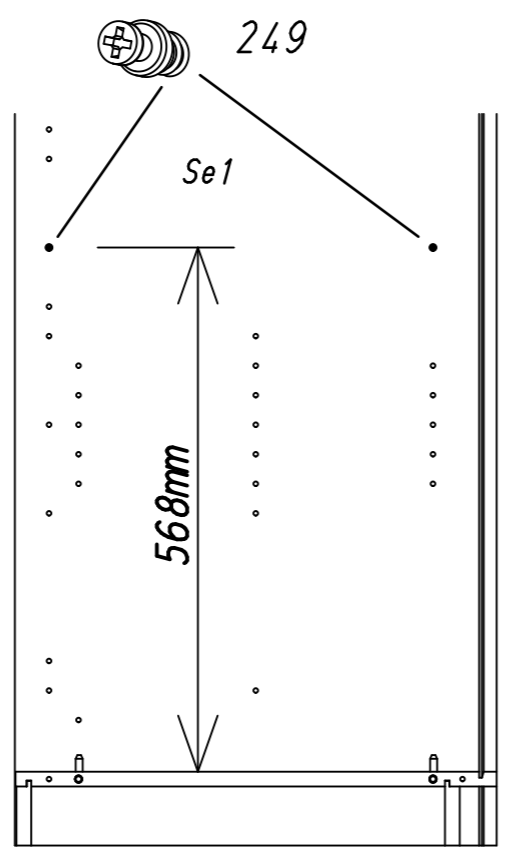
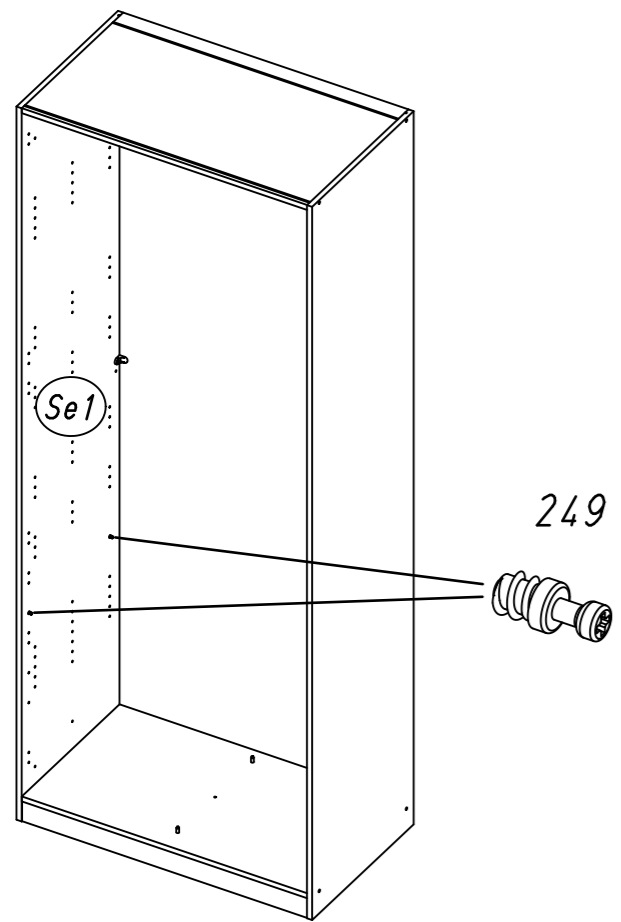
8 233



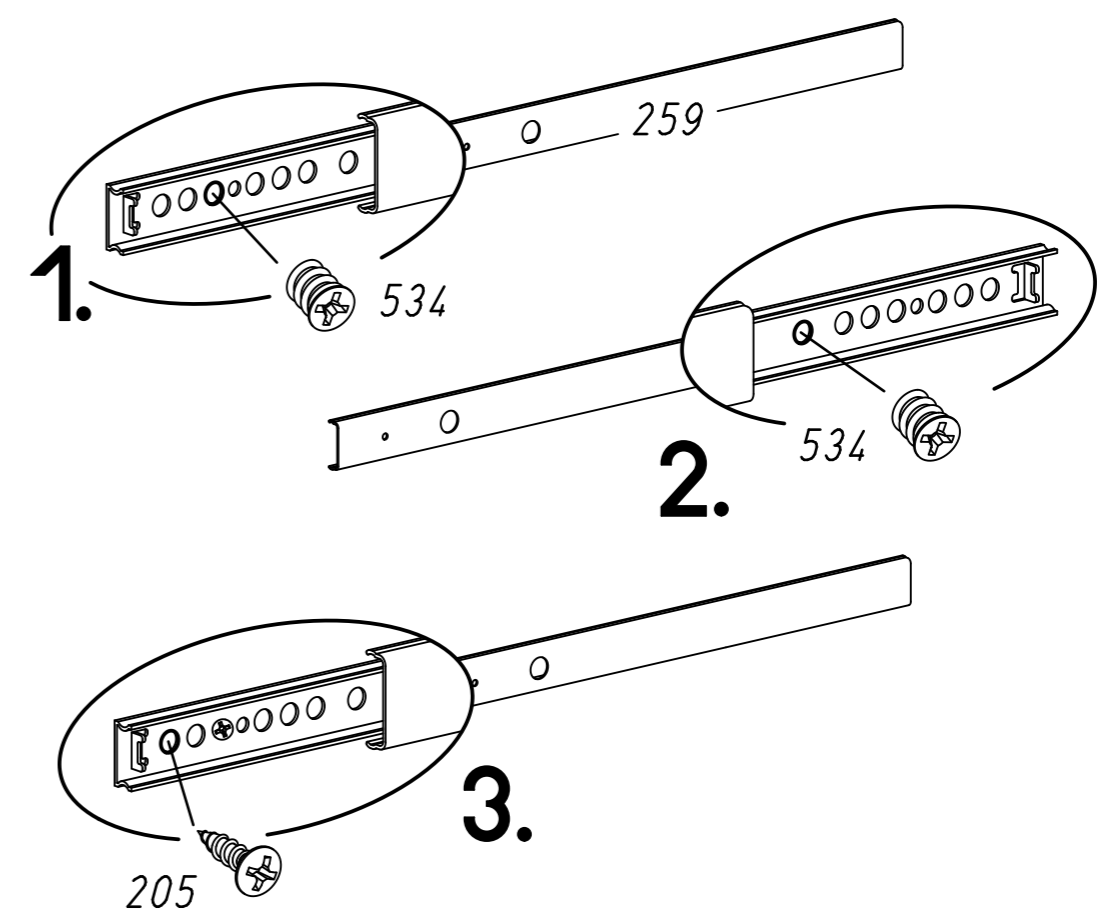
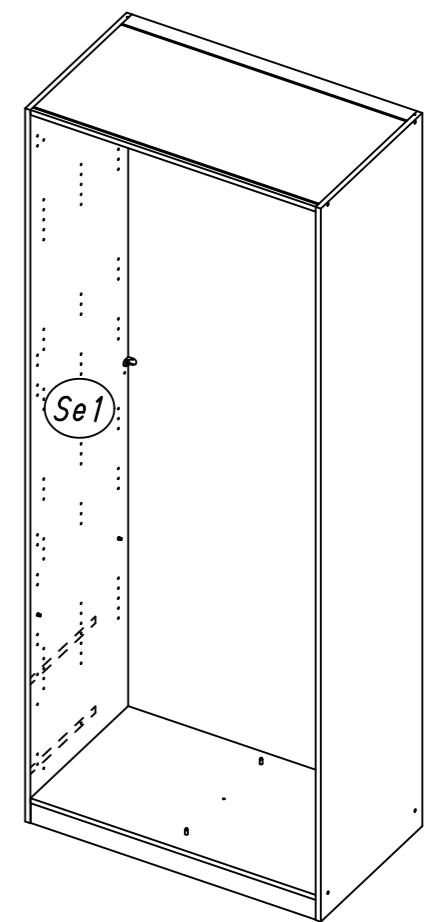
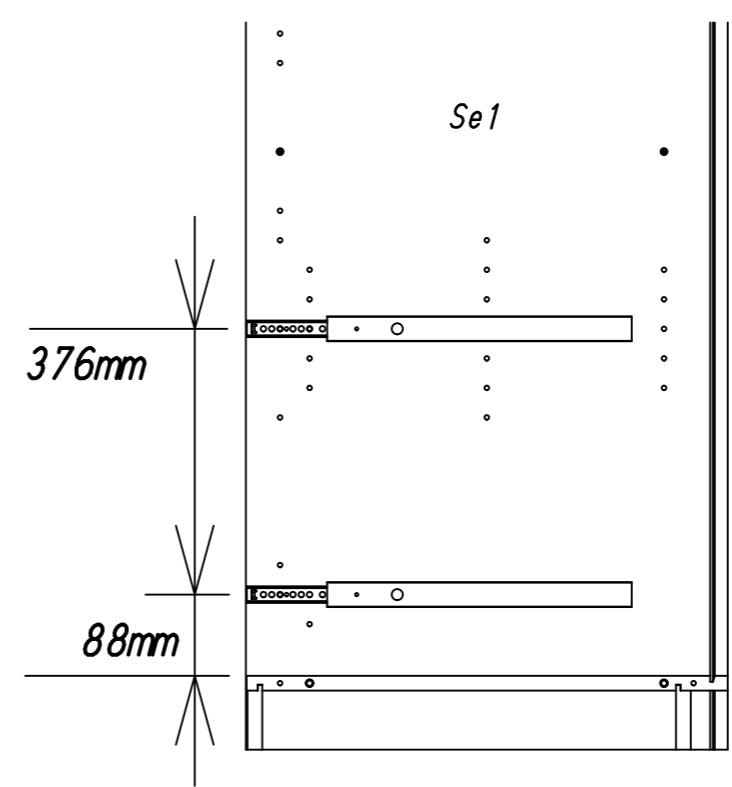
10 807



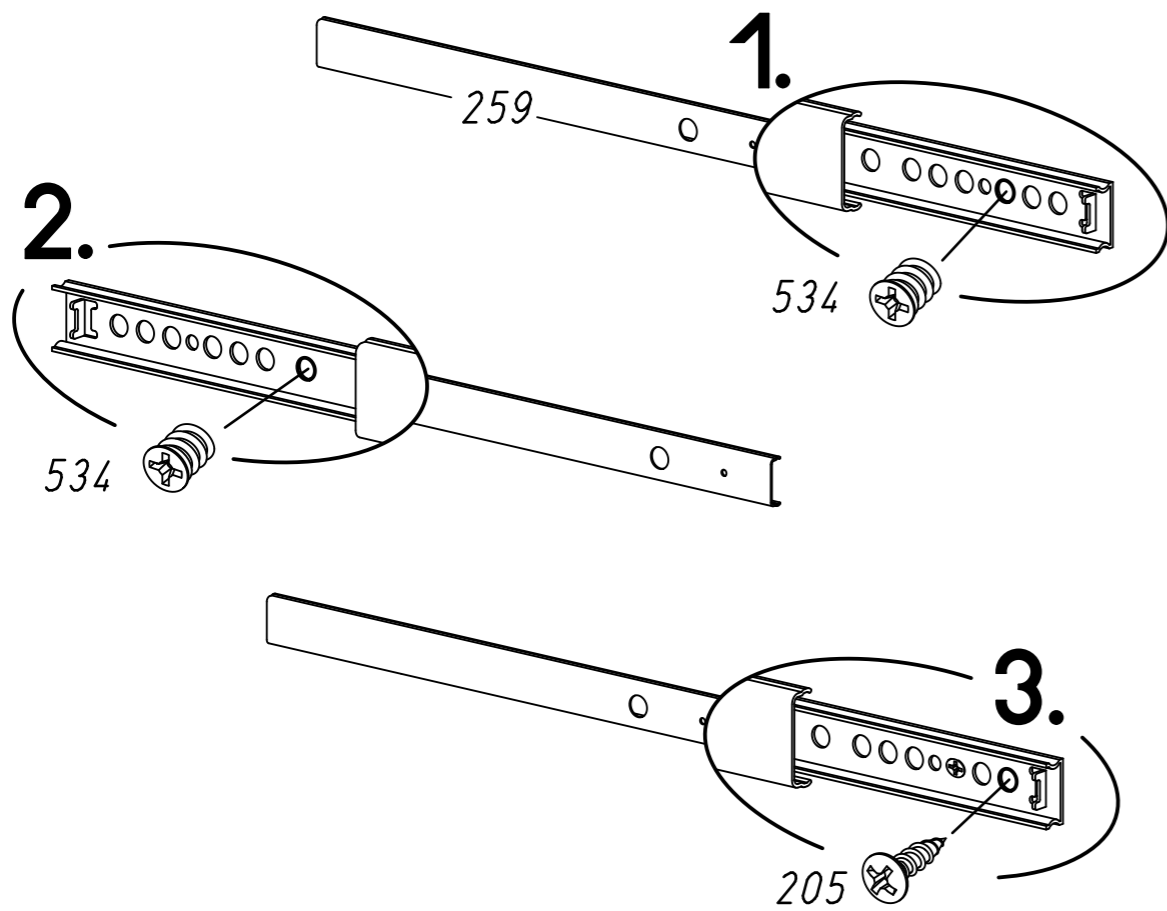
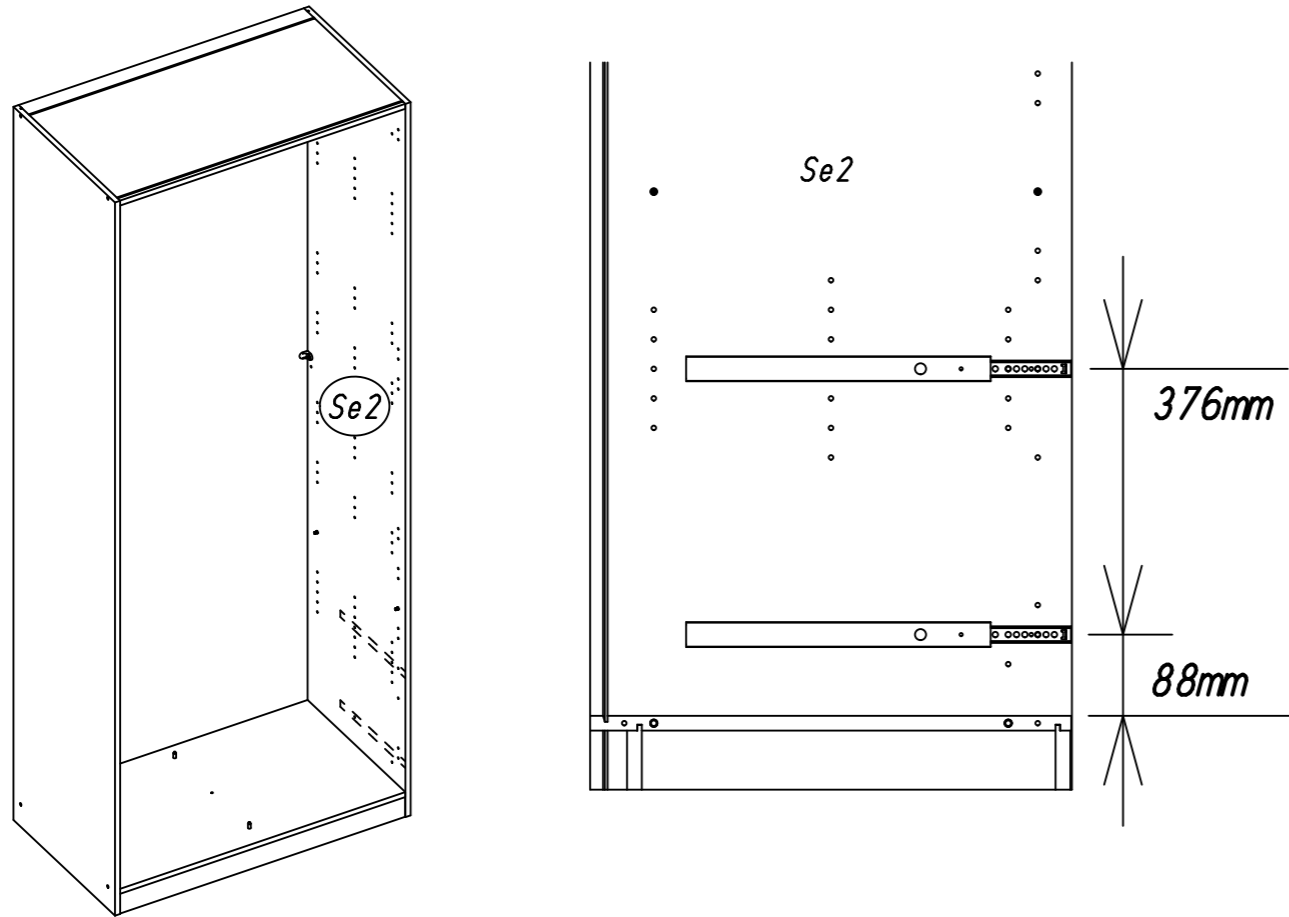
11 249



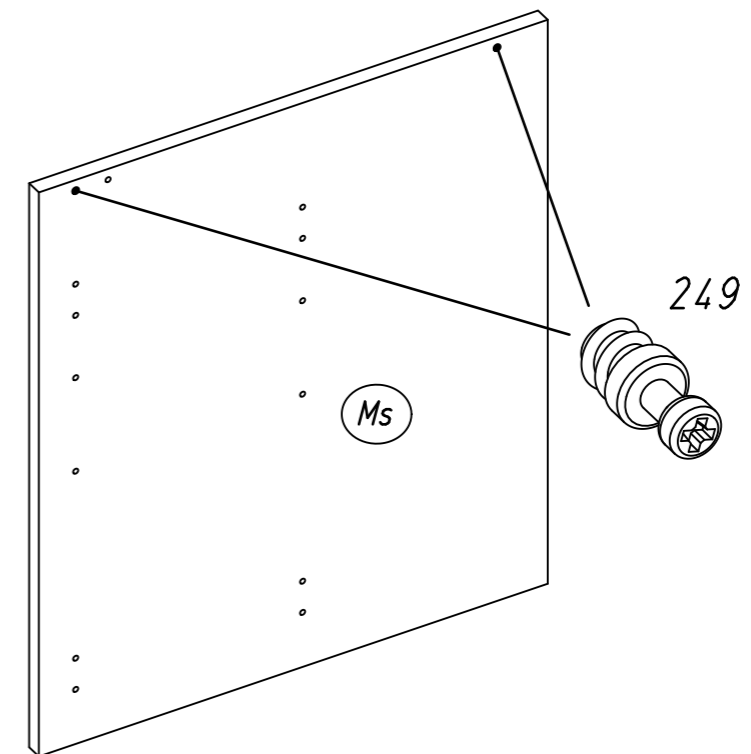
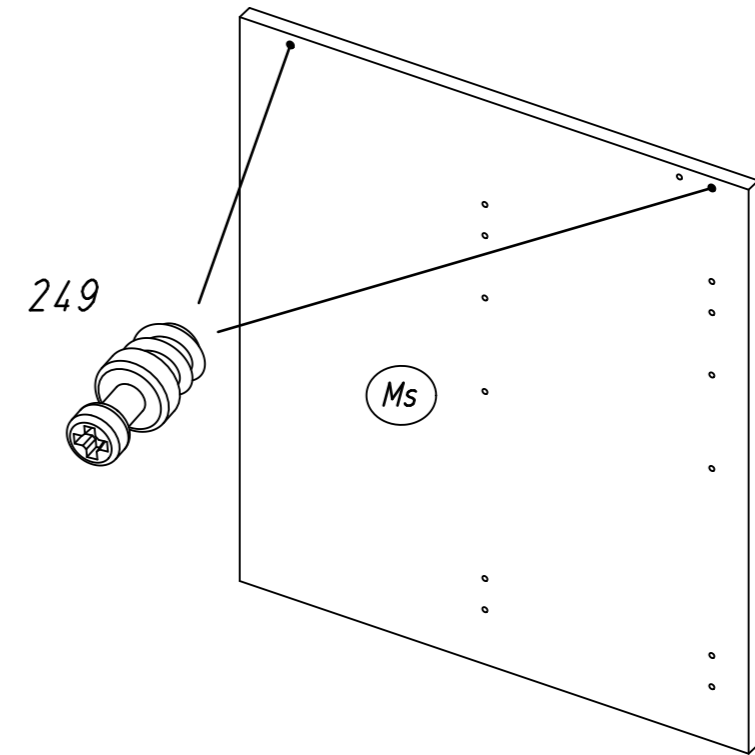
12 259 534 205



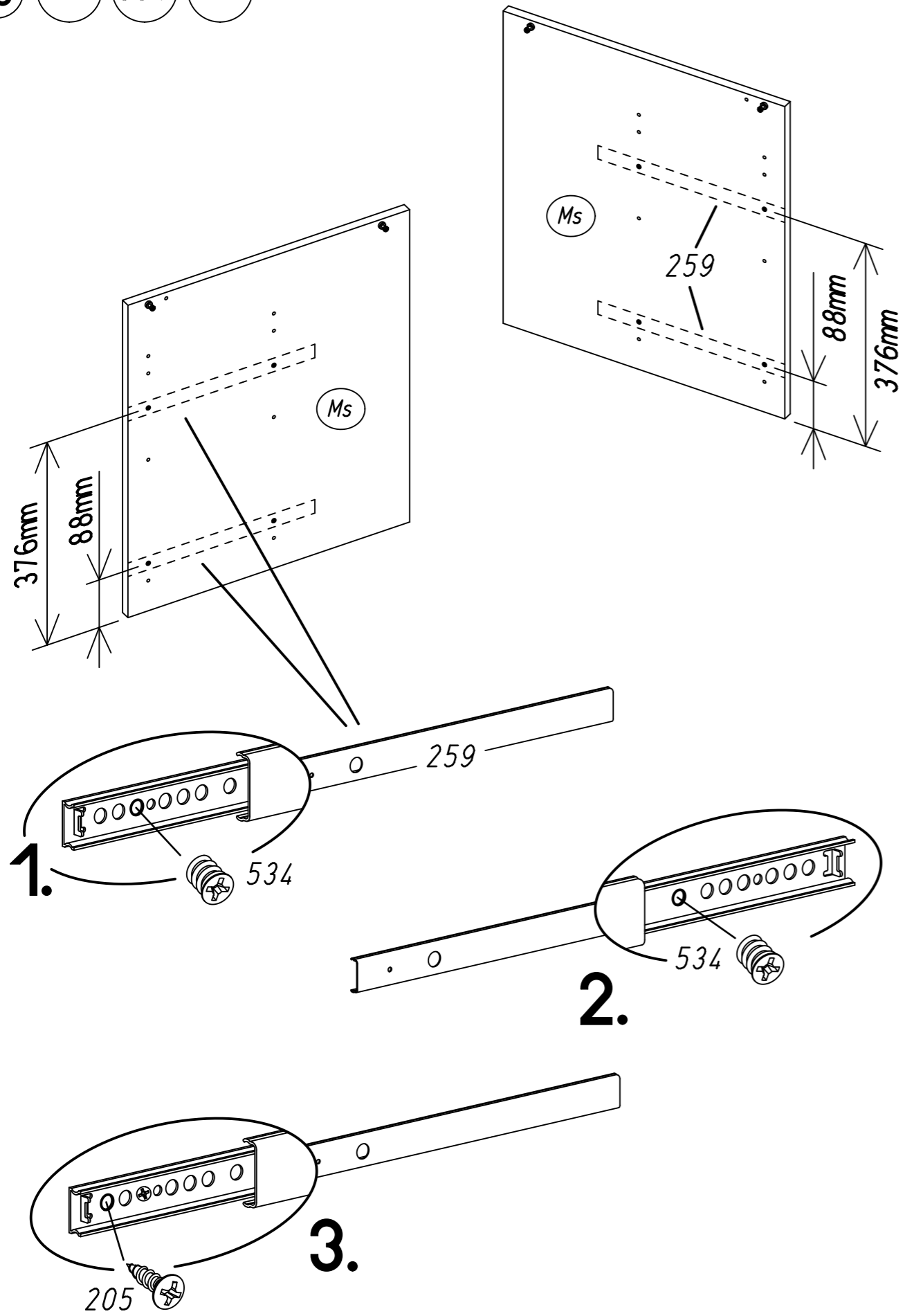
13 259 534 205



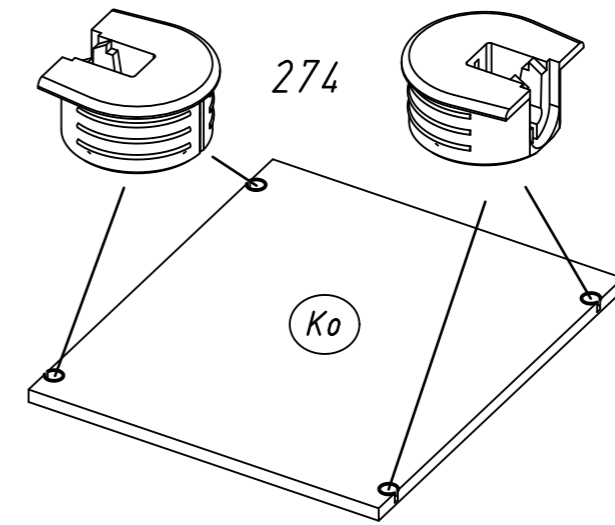
14 249



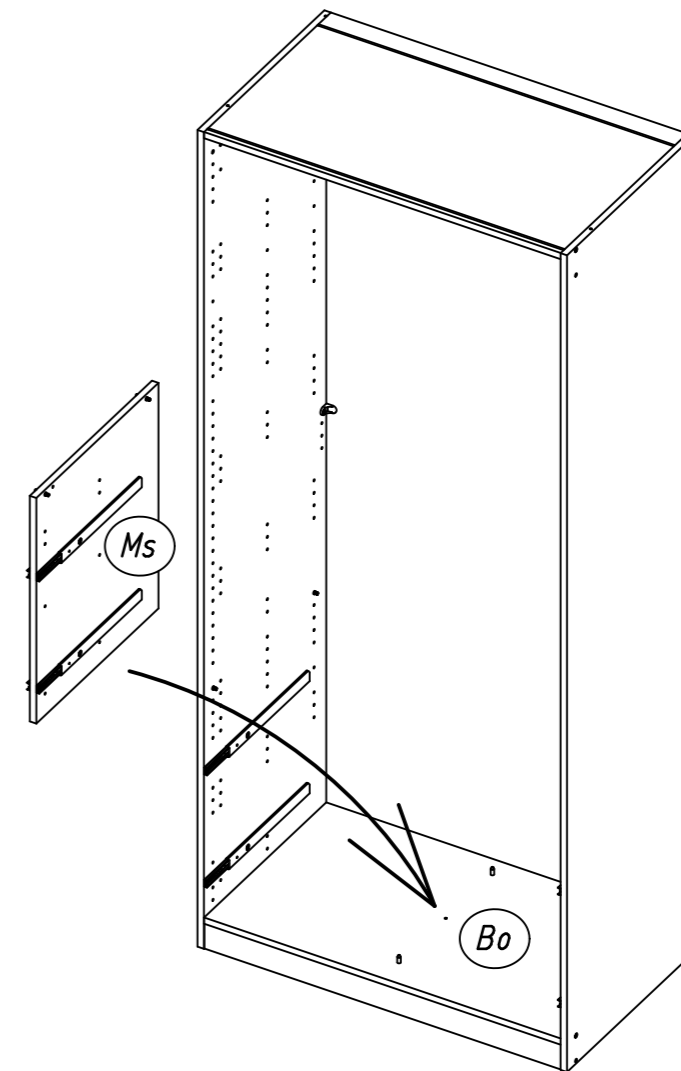
15 259 534 205



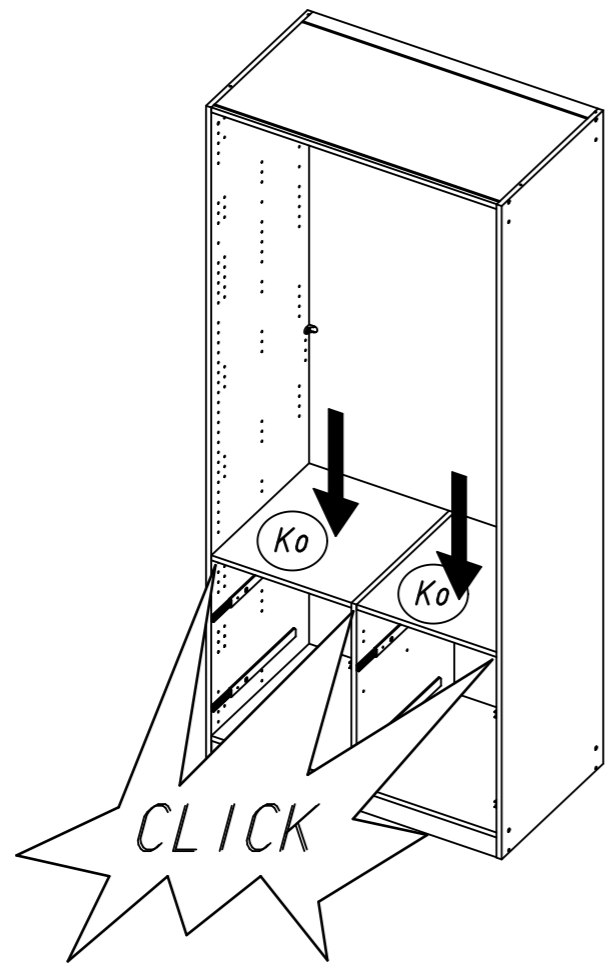
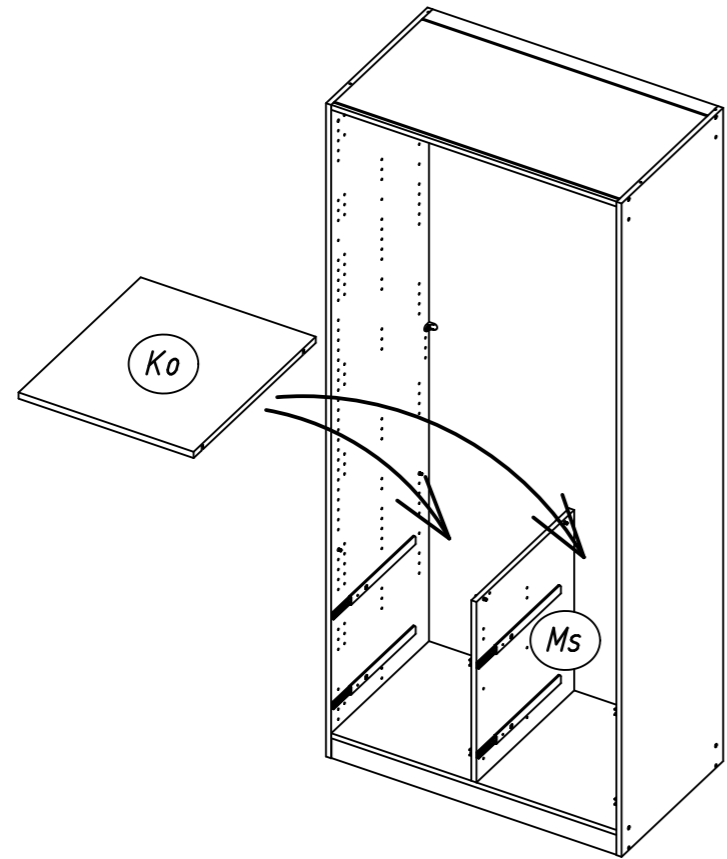
16 274



17

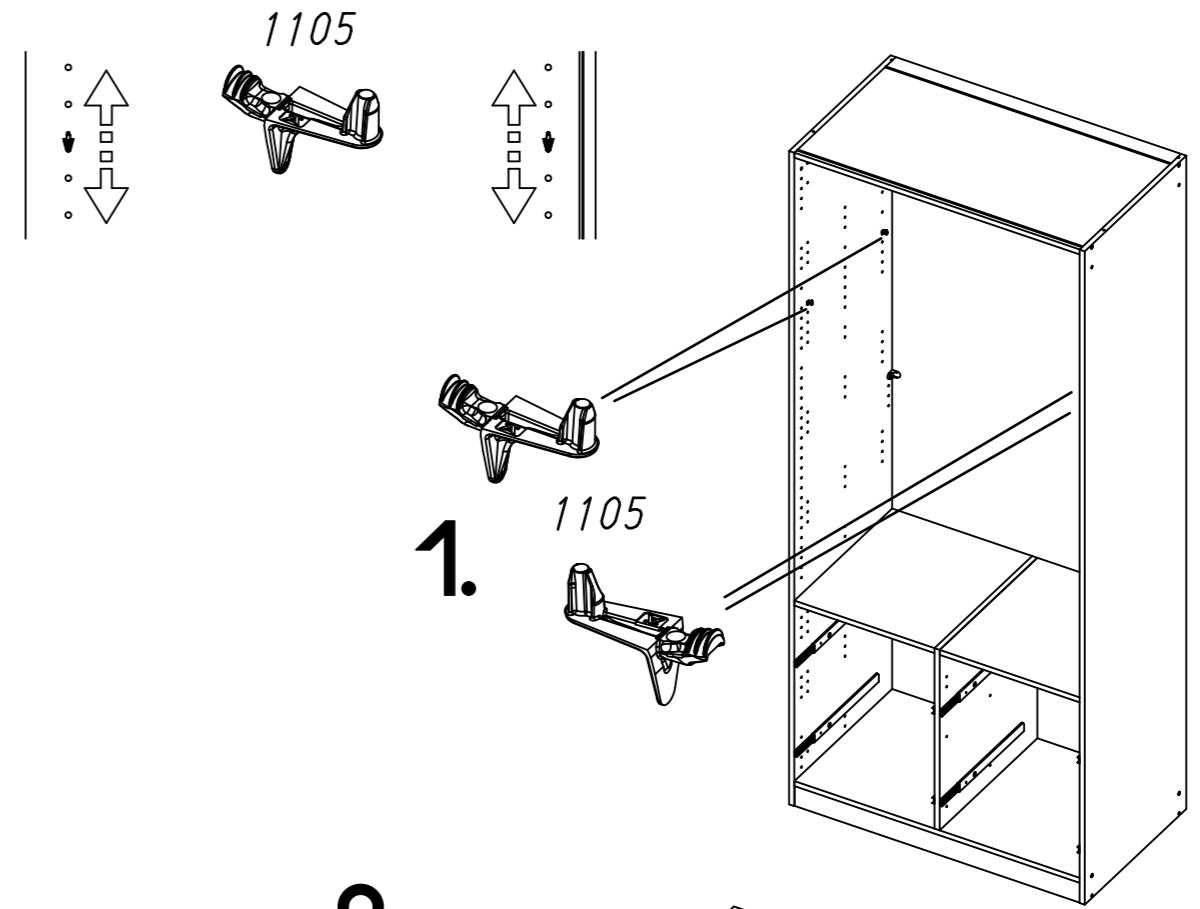


18

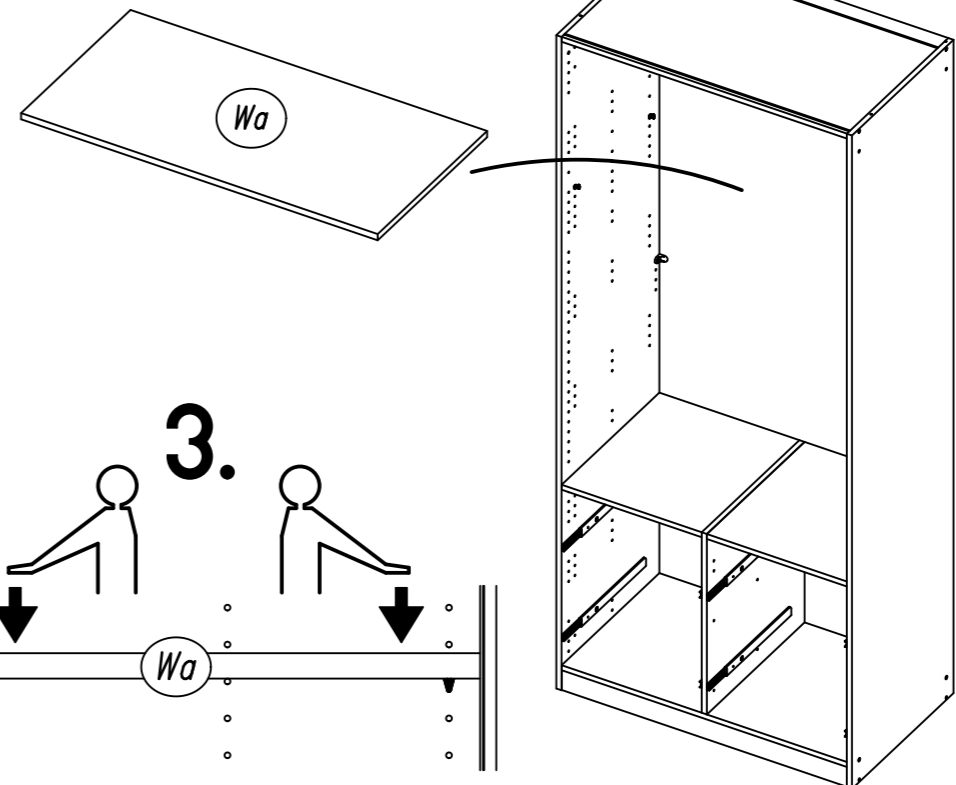


19

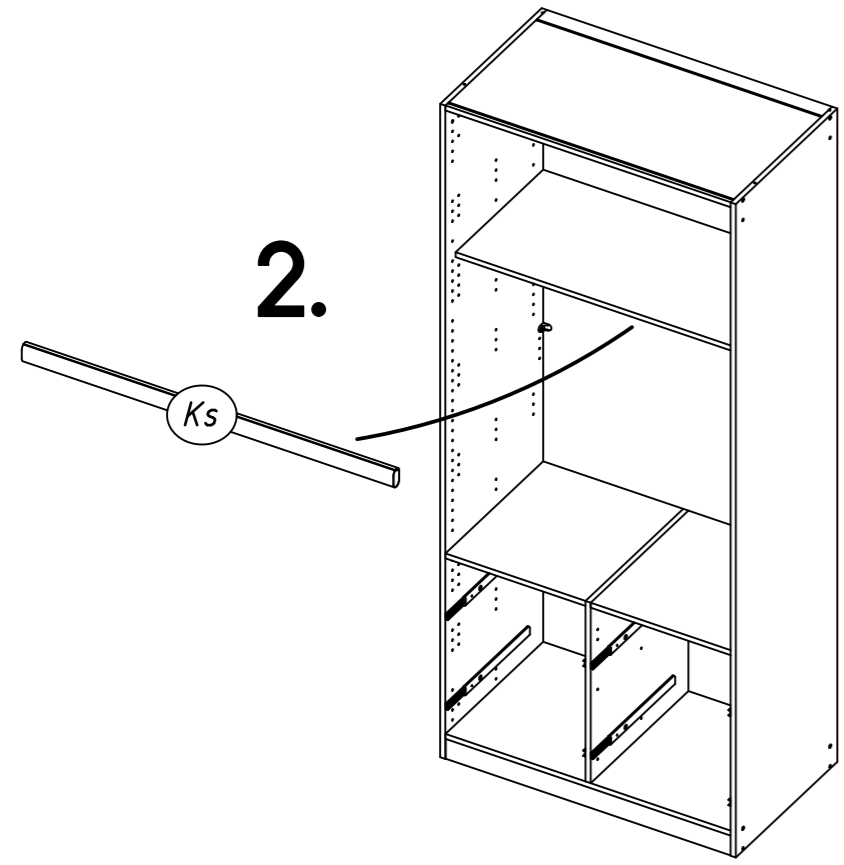
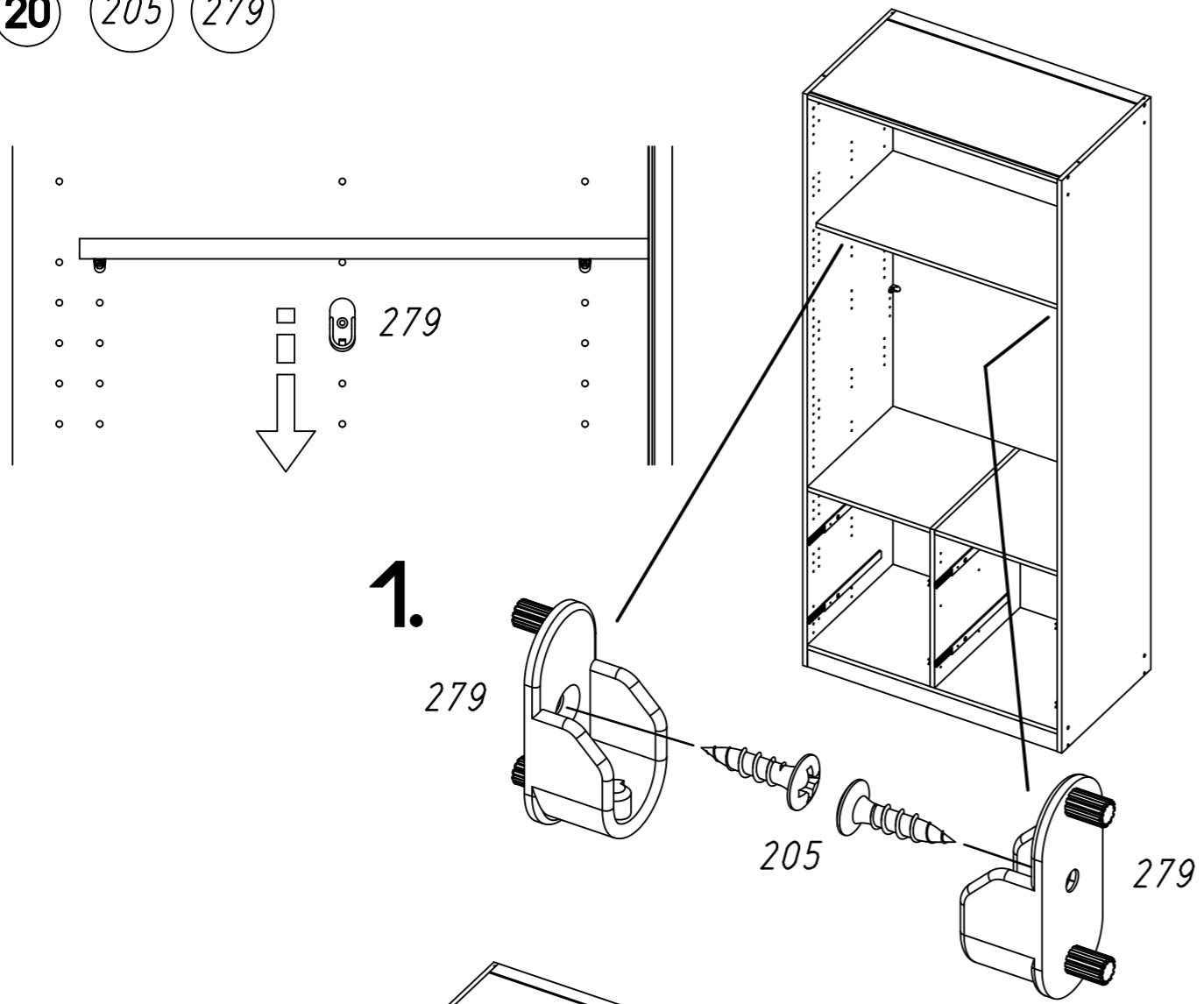
1105



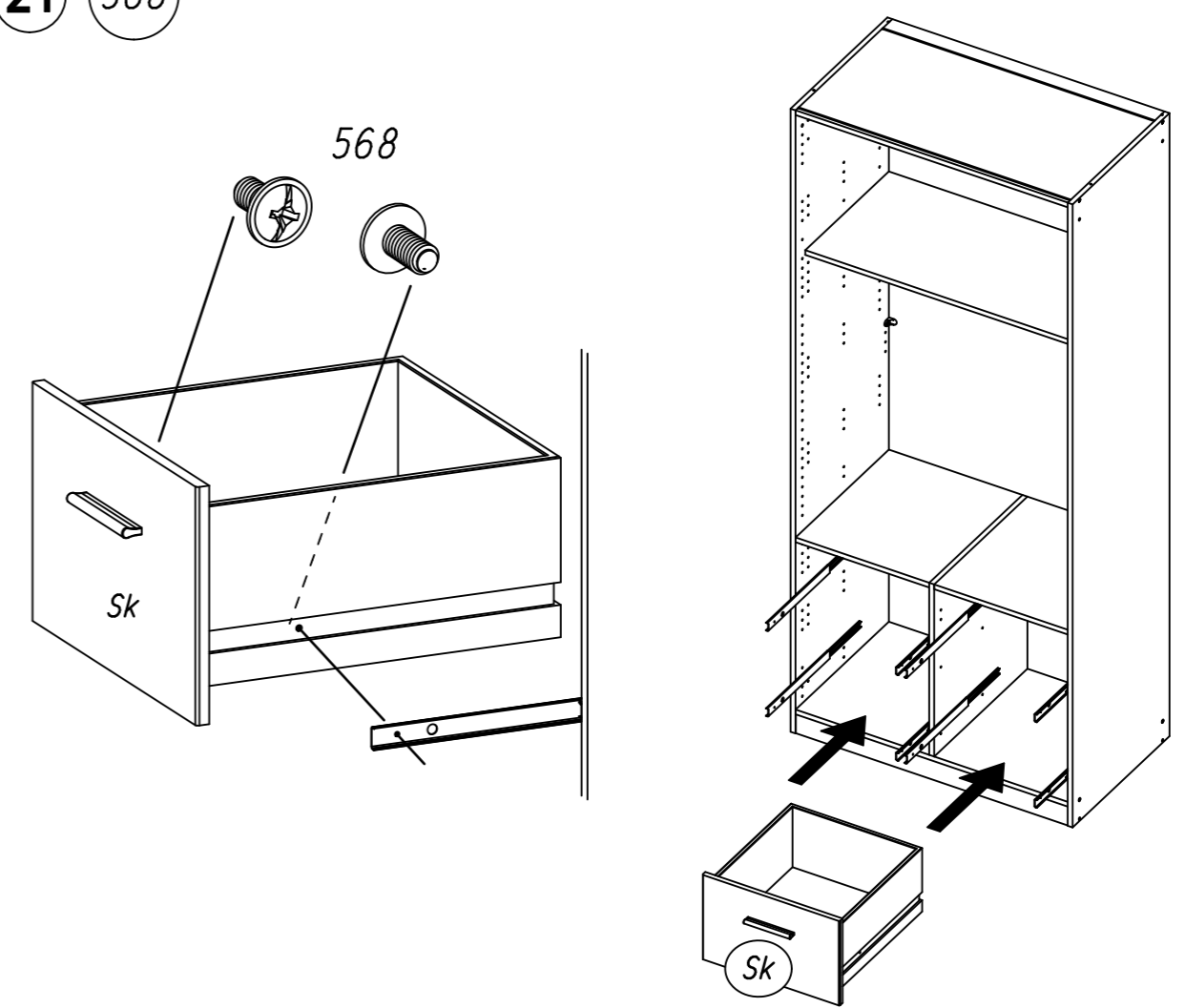
2.



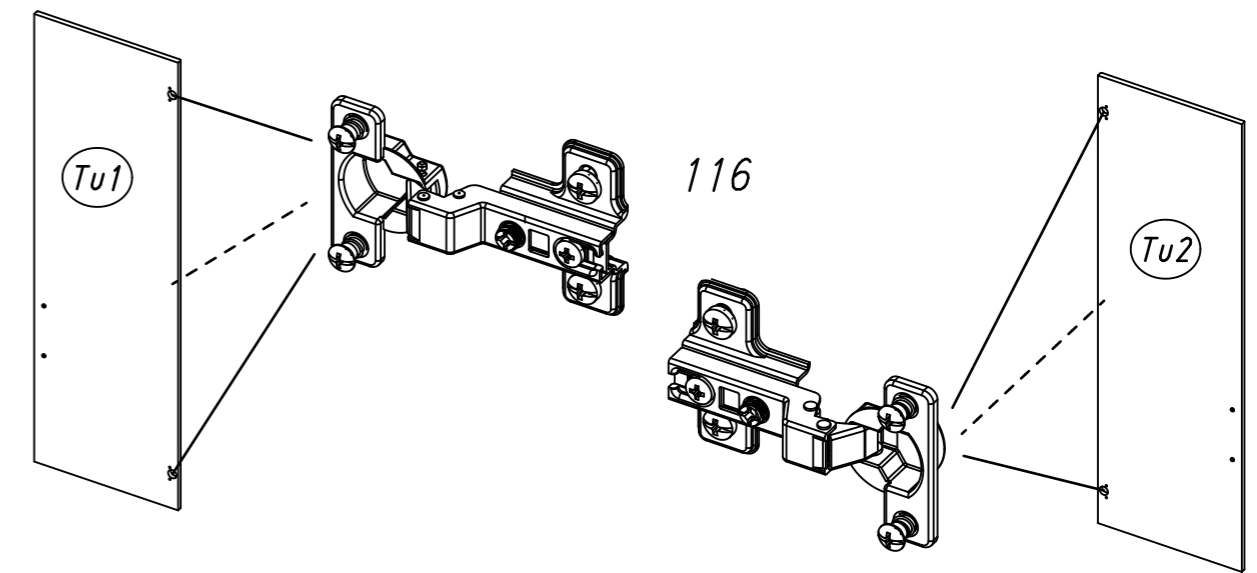
20 205 279



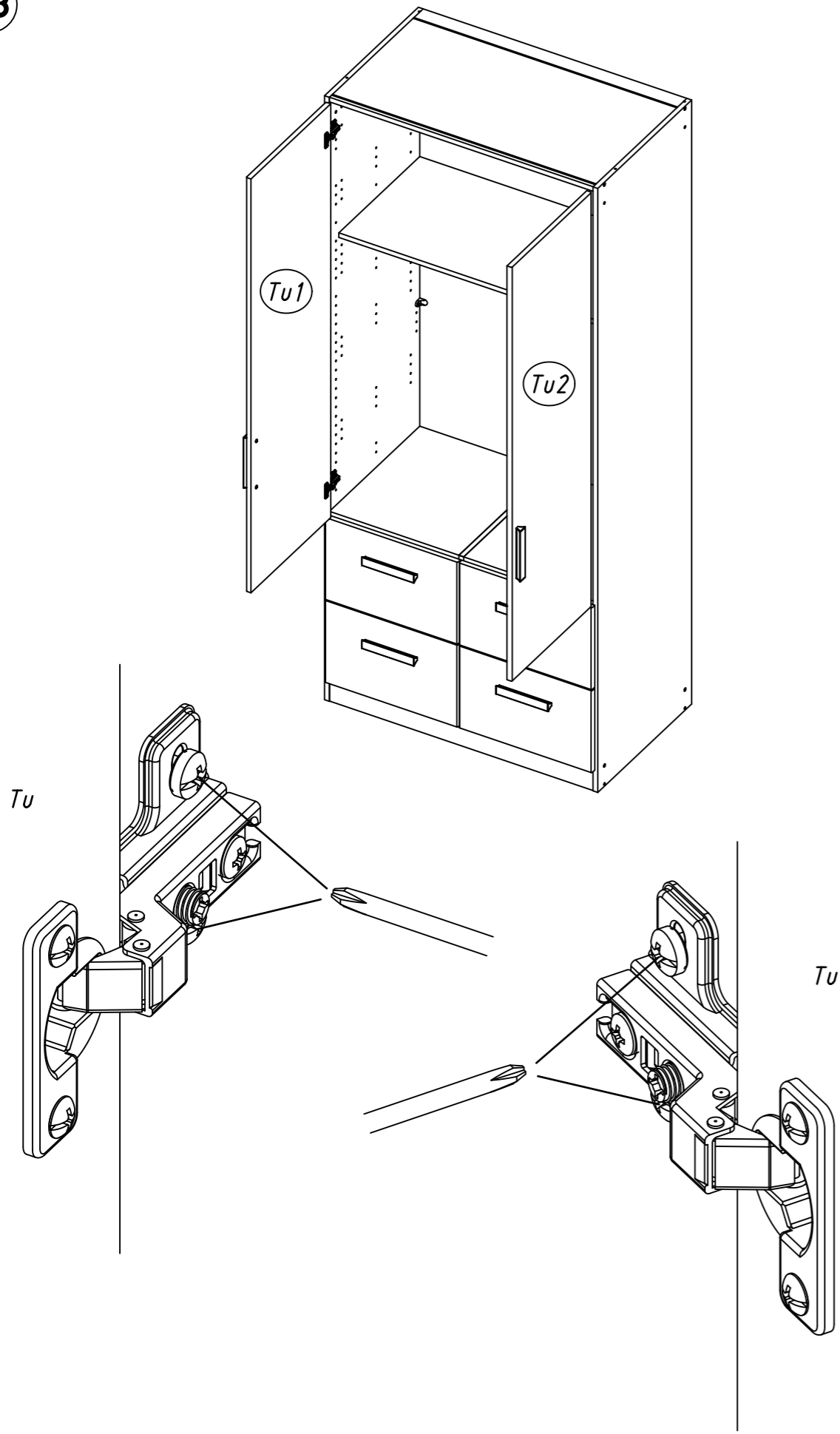
21 568



22 116

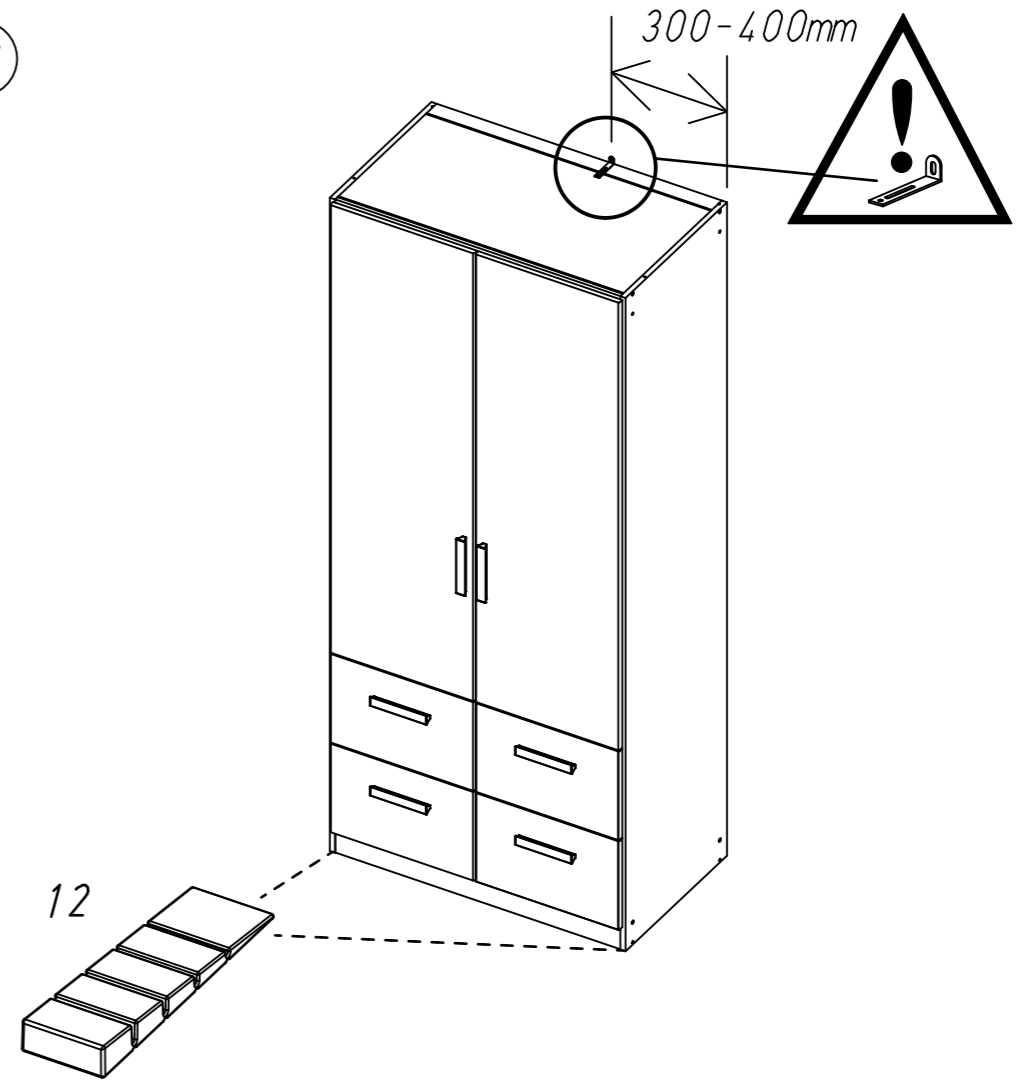


23



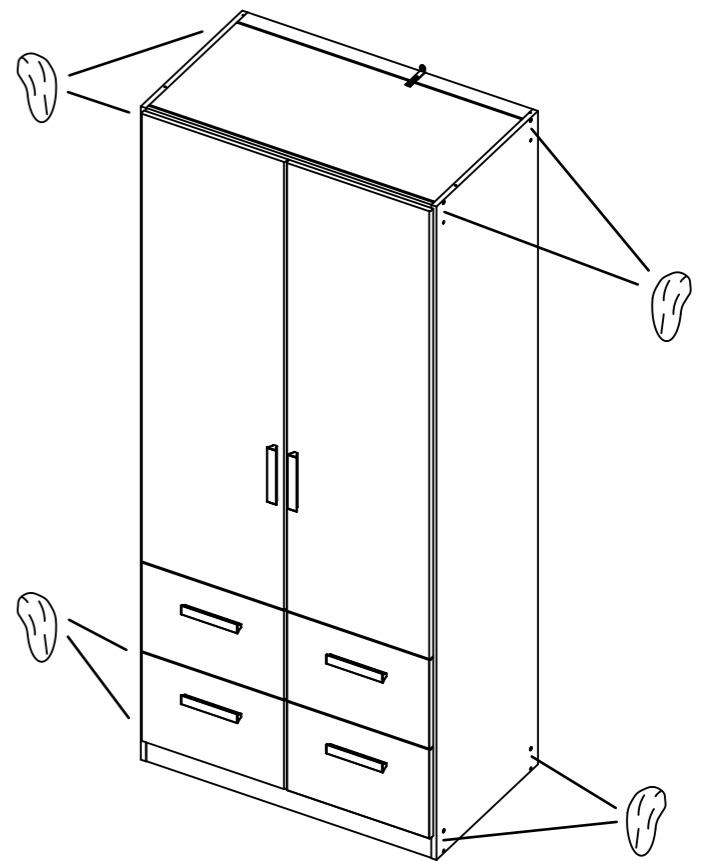
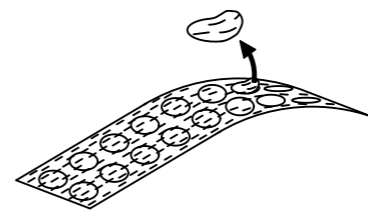
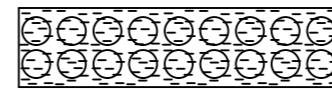
24

12

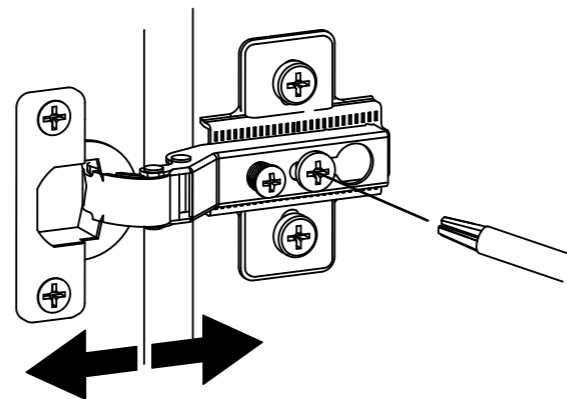
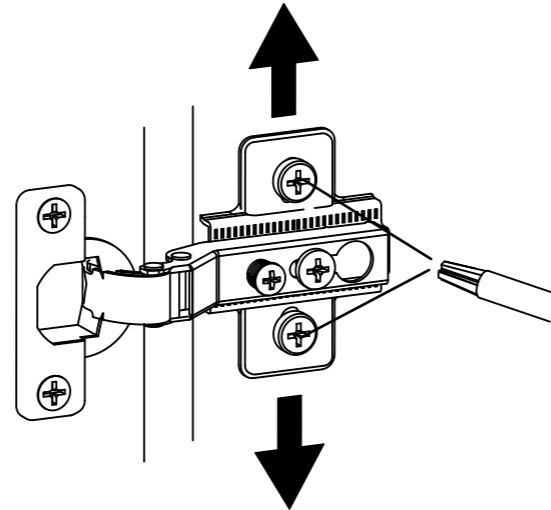
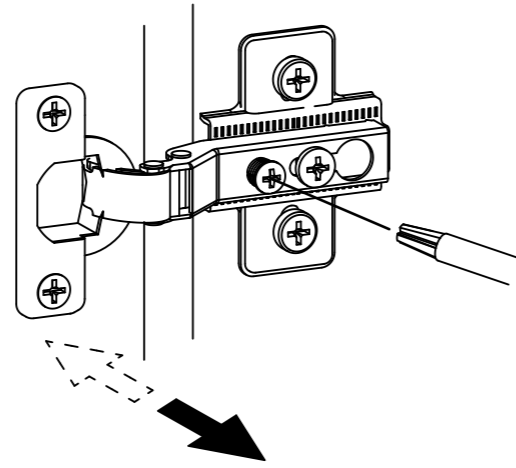
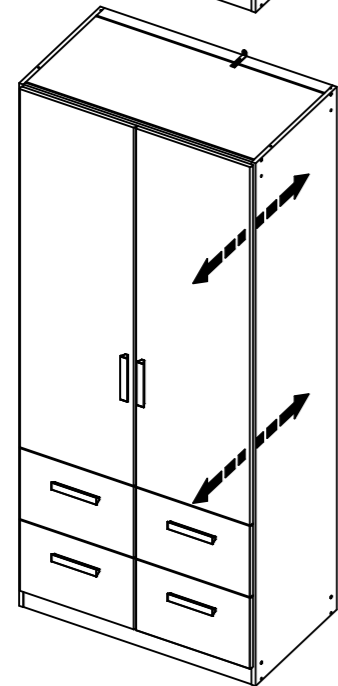
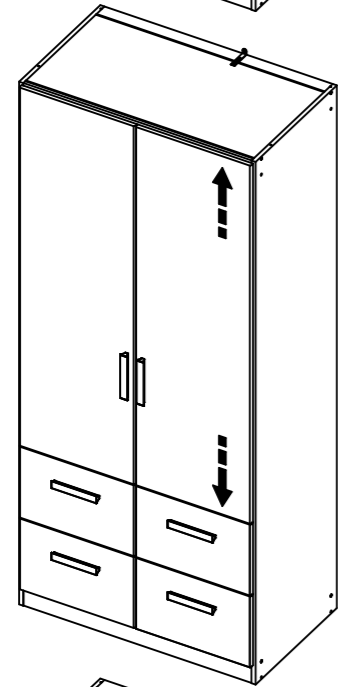
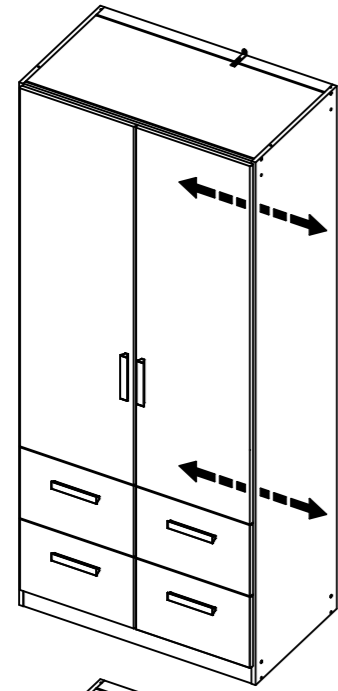


25

ABD-FOLIE
147x46



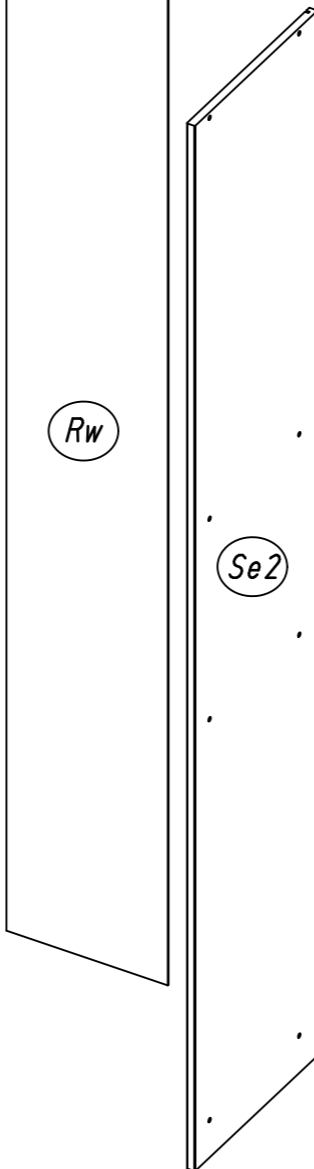
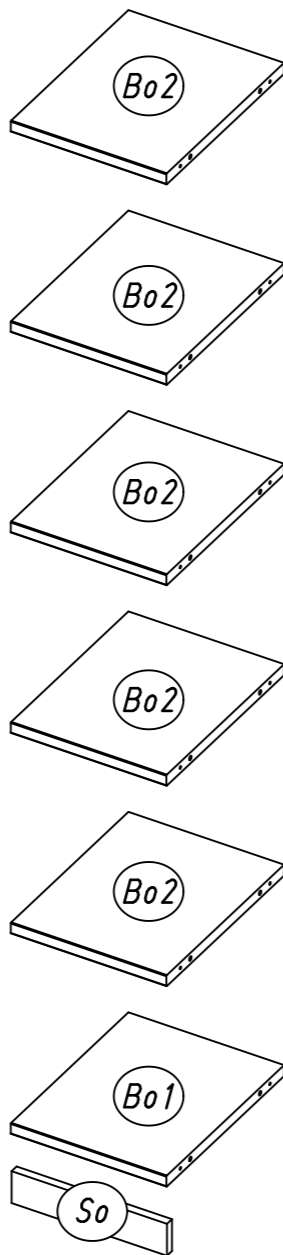
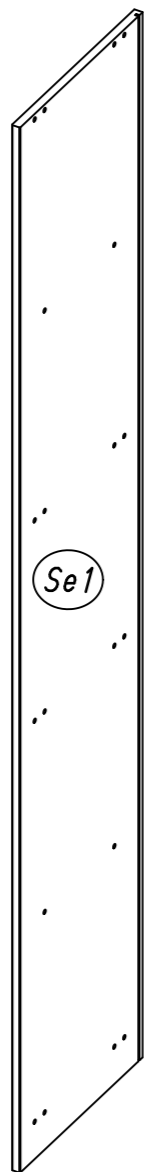
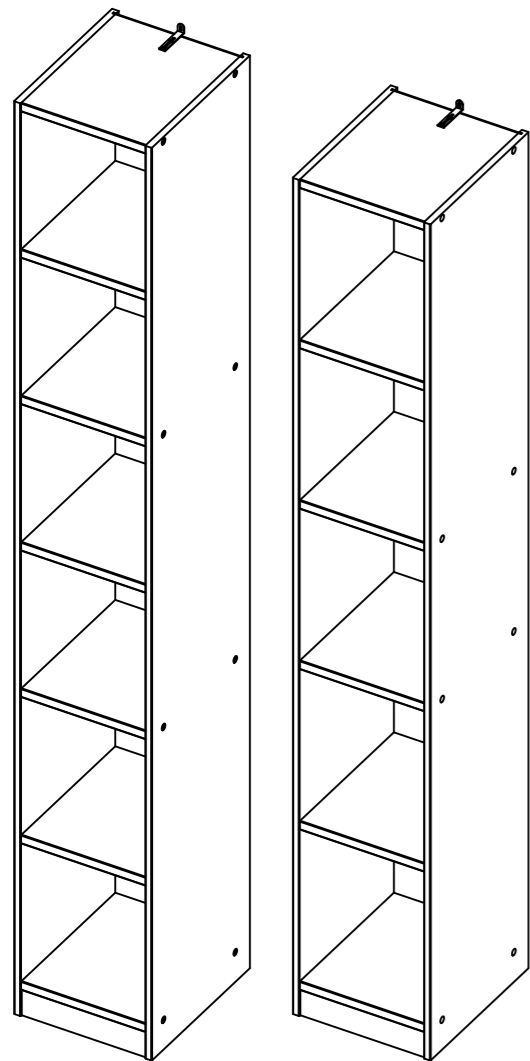
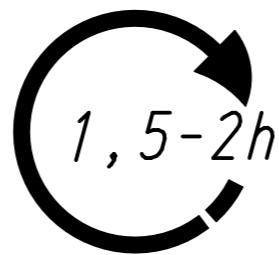
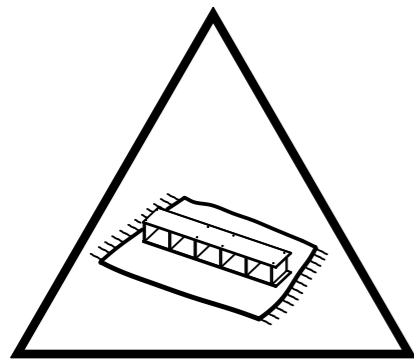
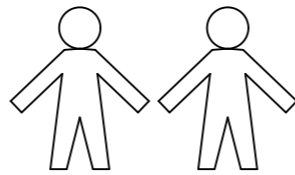
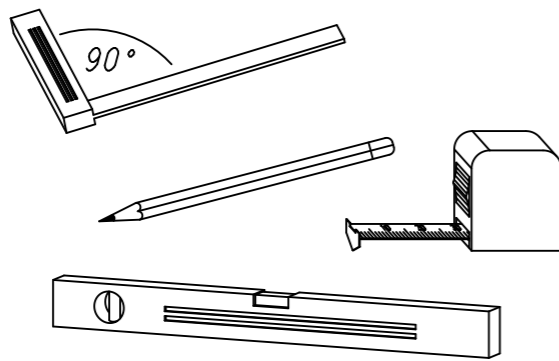
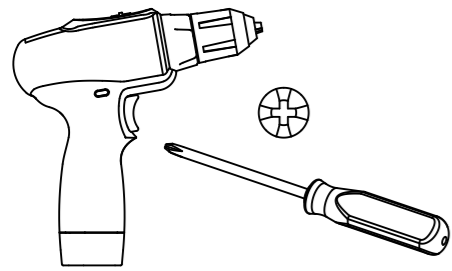
26



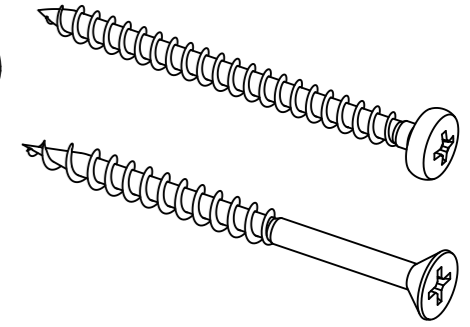
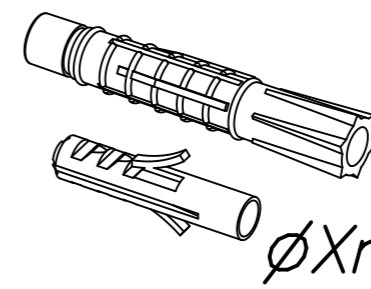
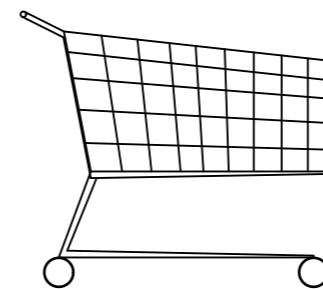
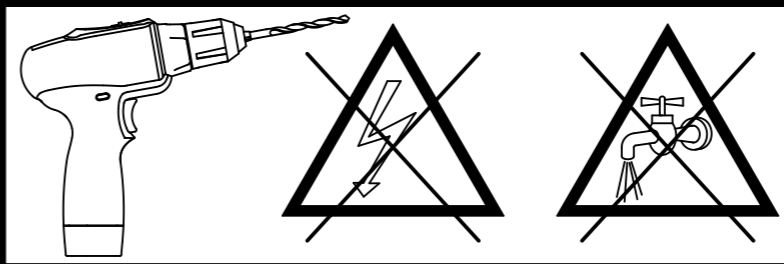
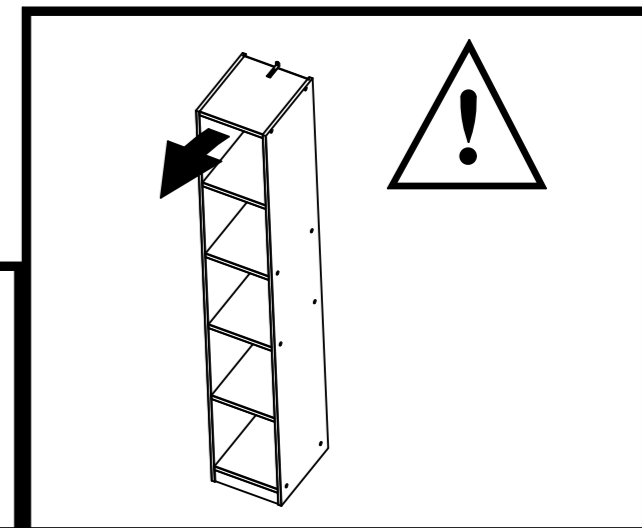
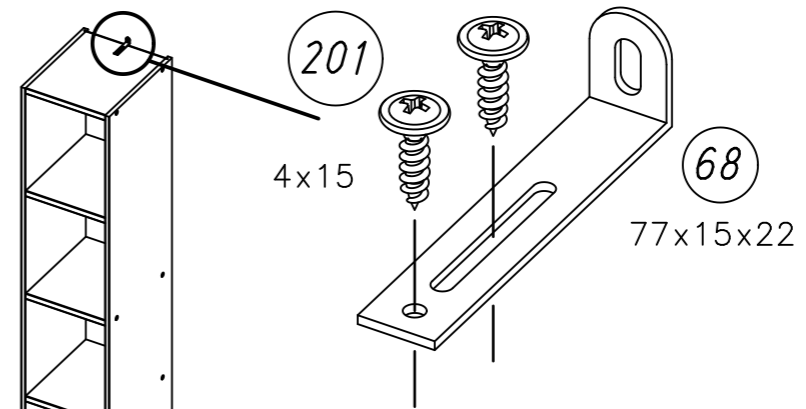
1.

M2003_02

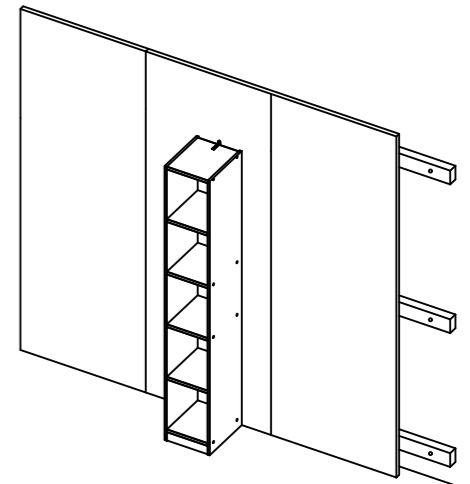
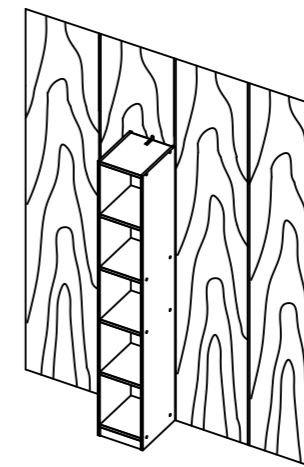
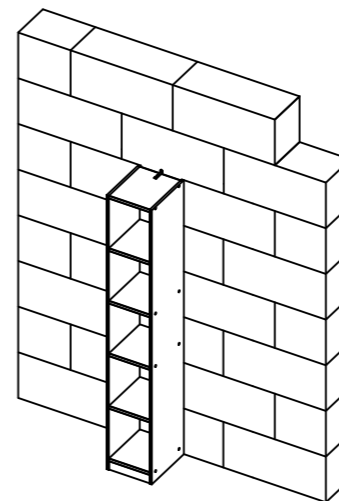
rauch



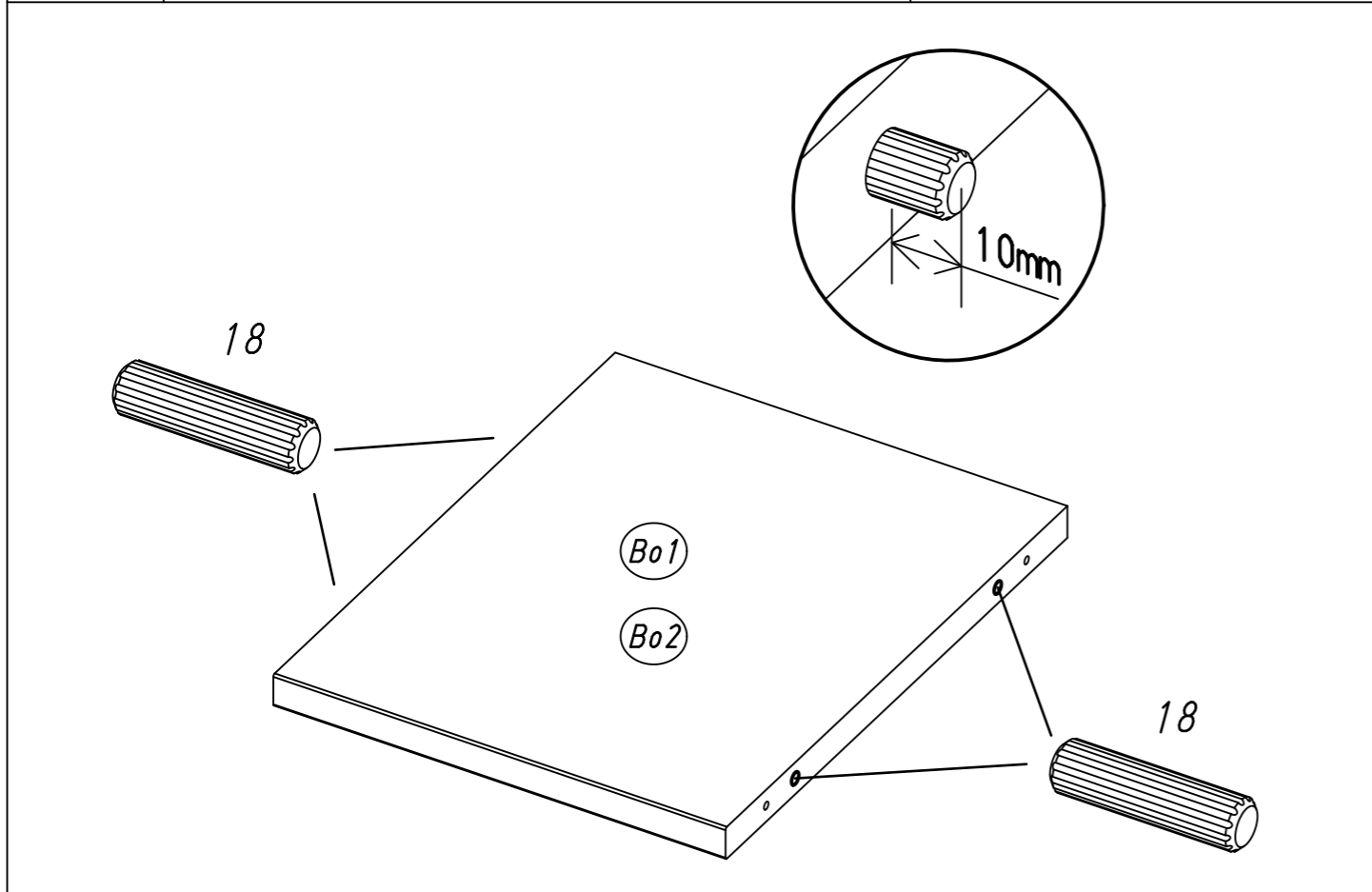
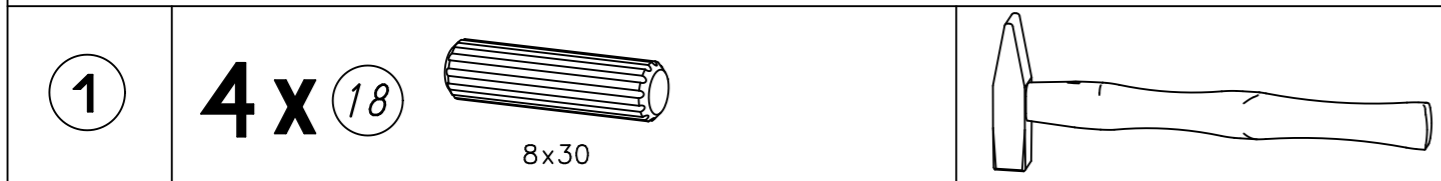
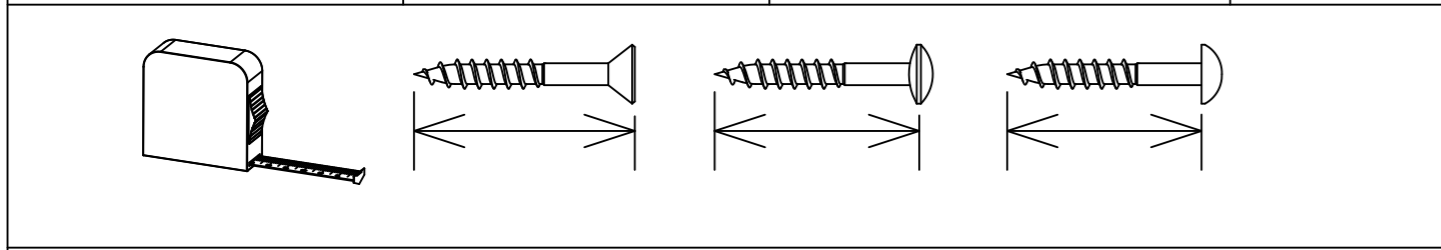
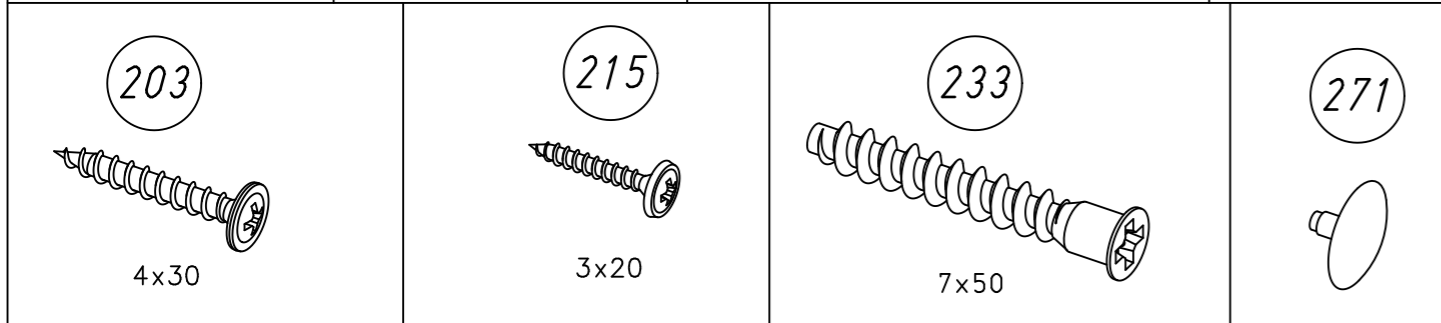
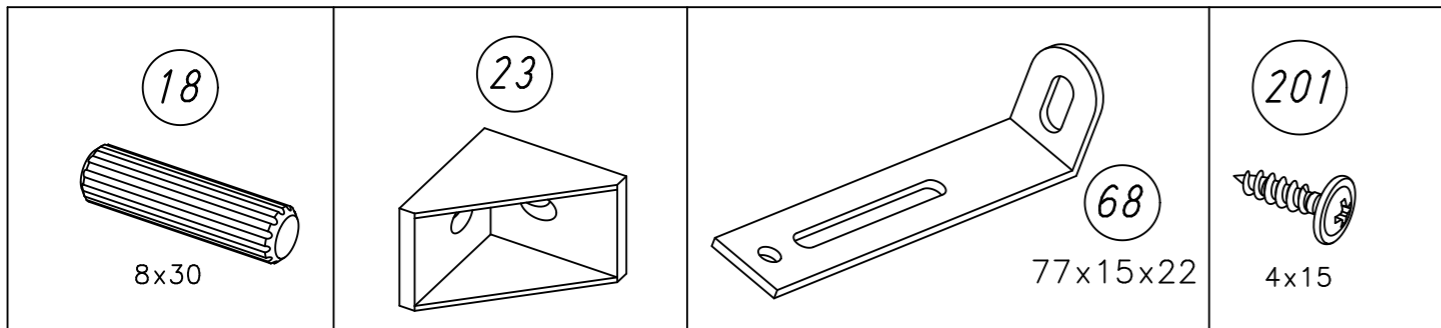
2.



ØXmm

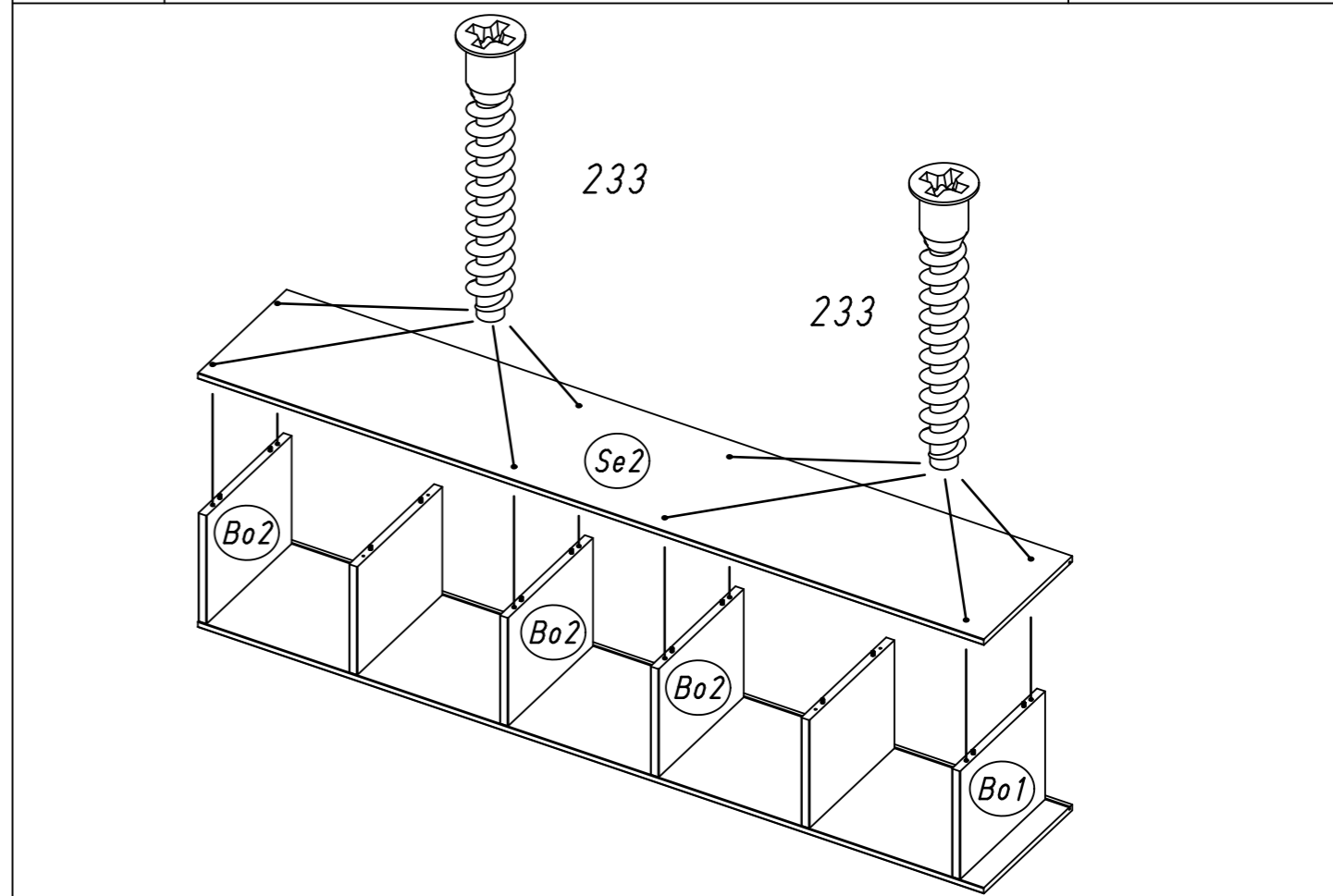
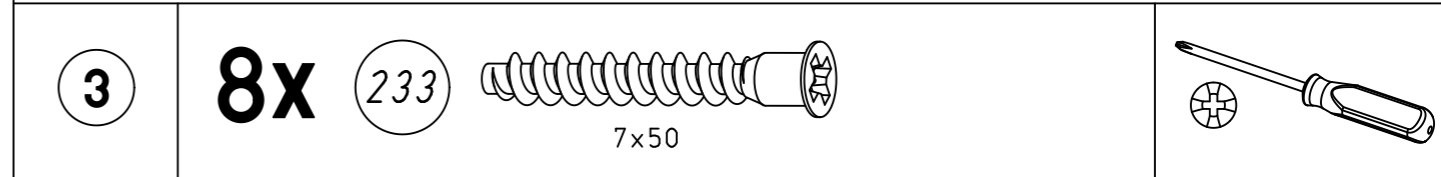
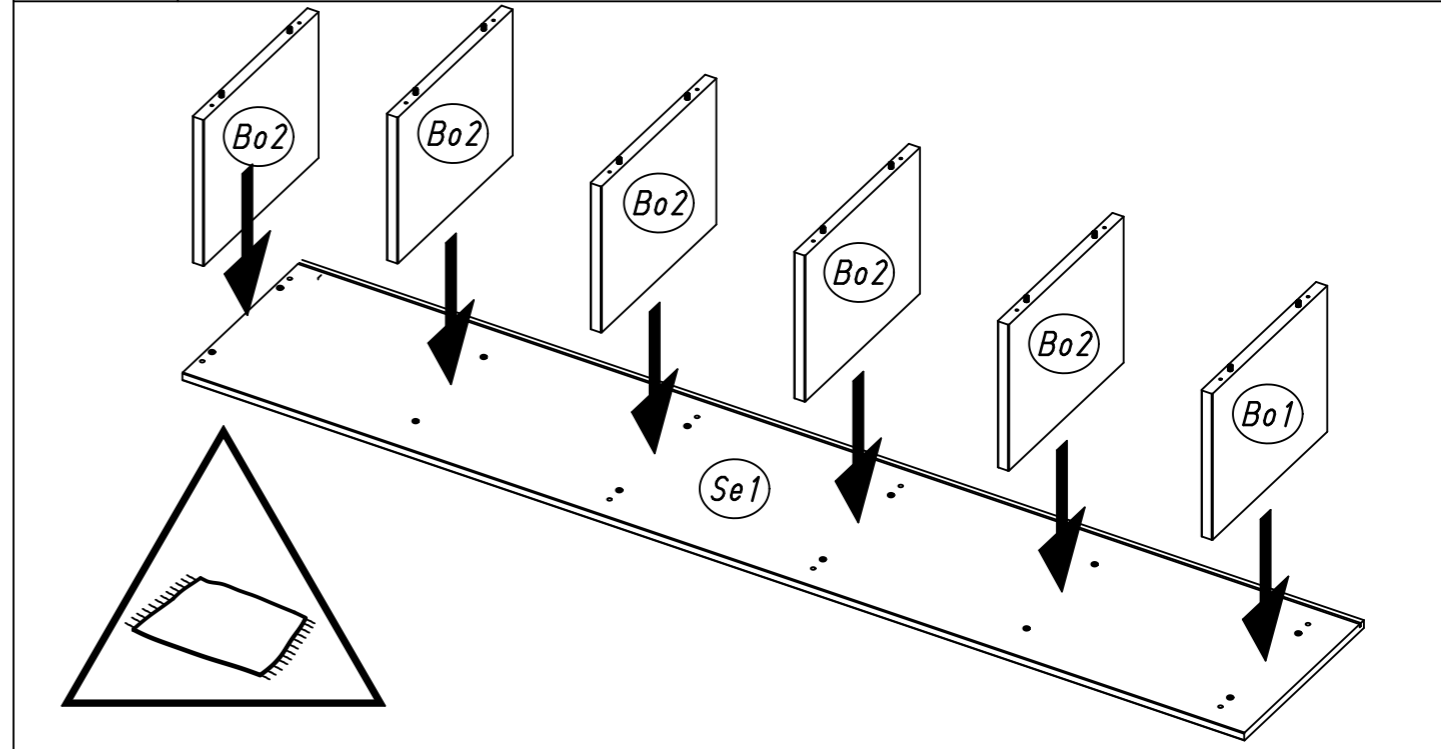
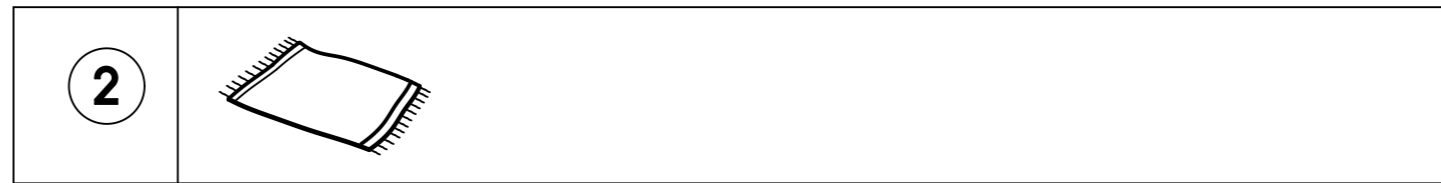


3.



M2003

4.

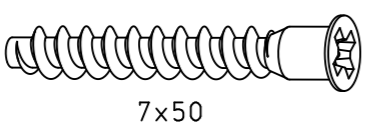


M2003

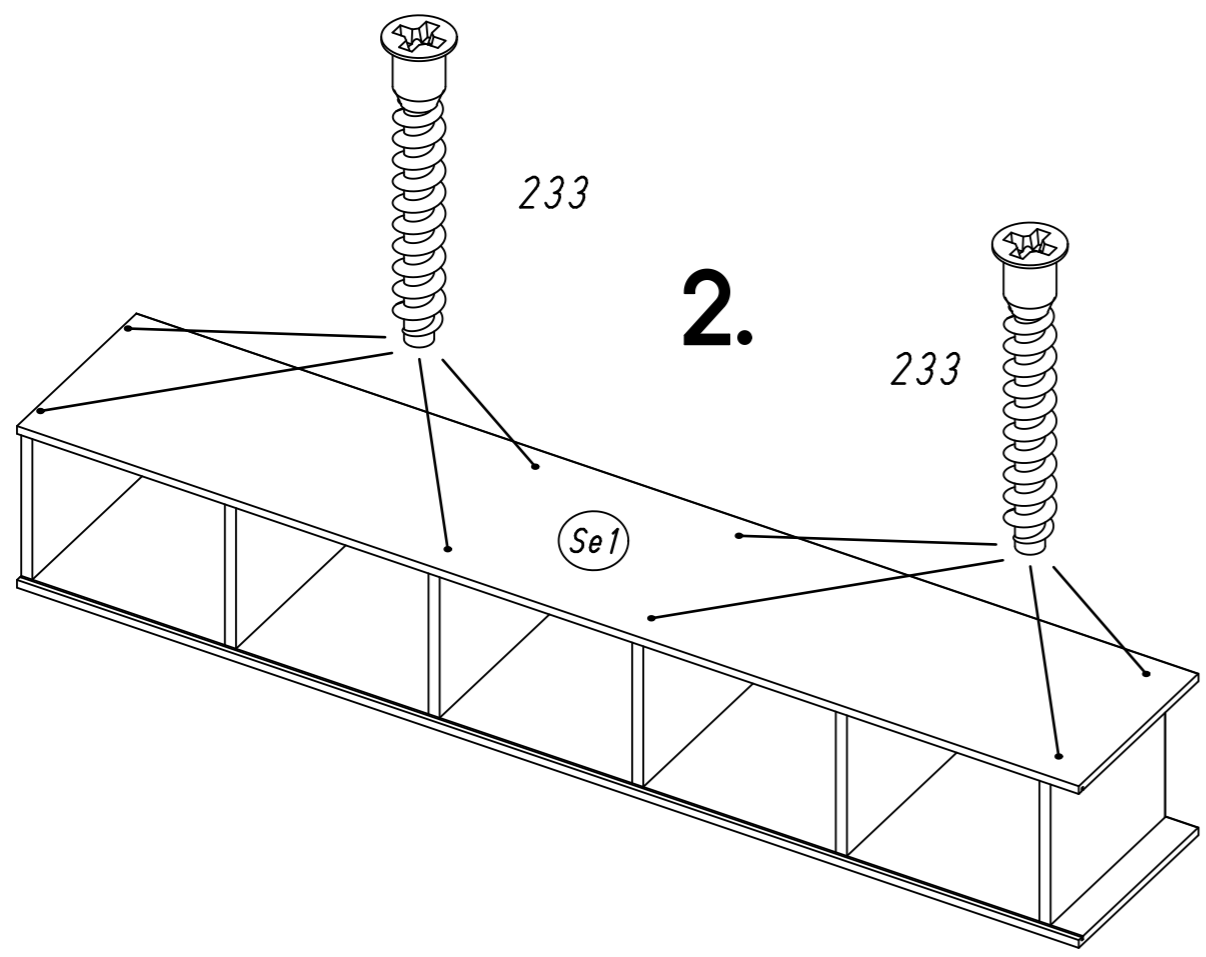
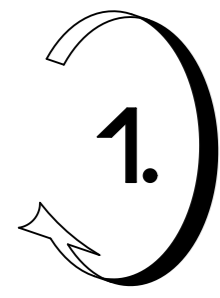
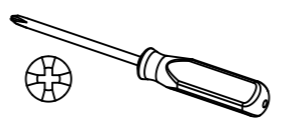
4

8x

233



7x50



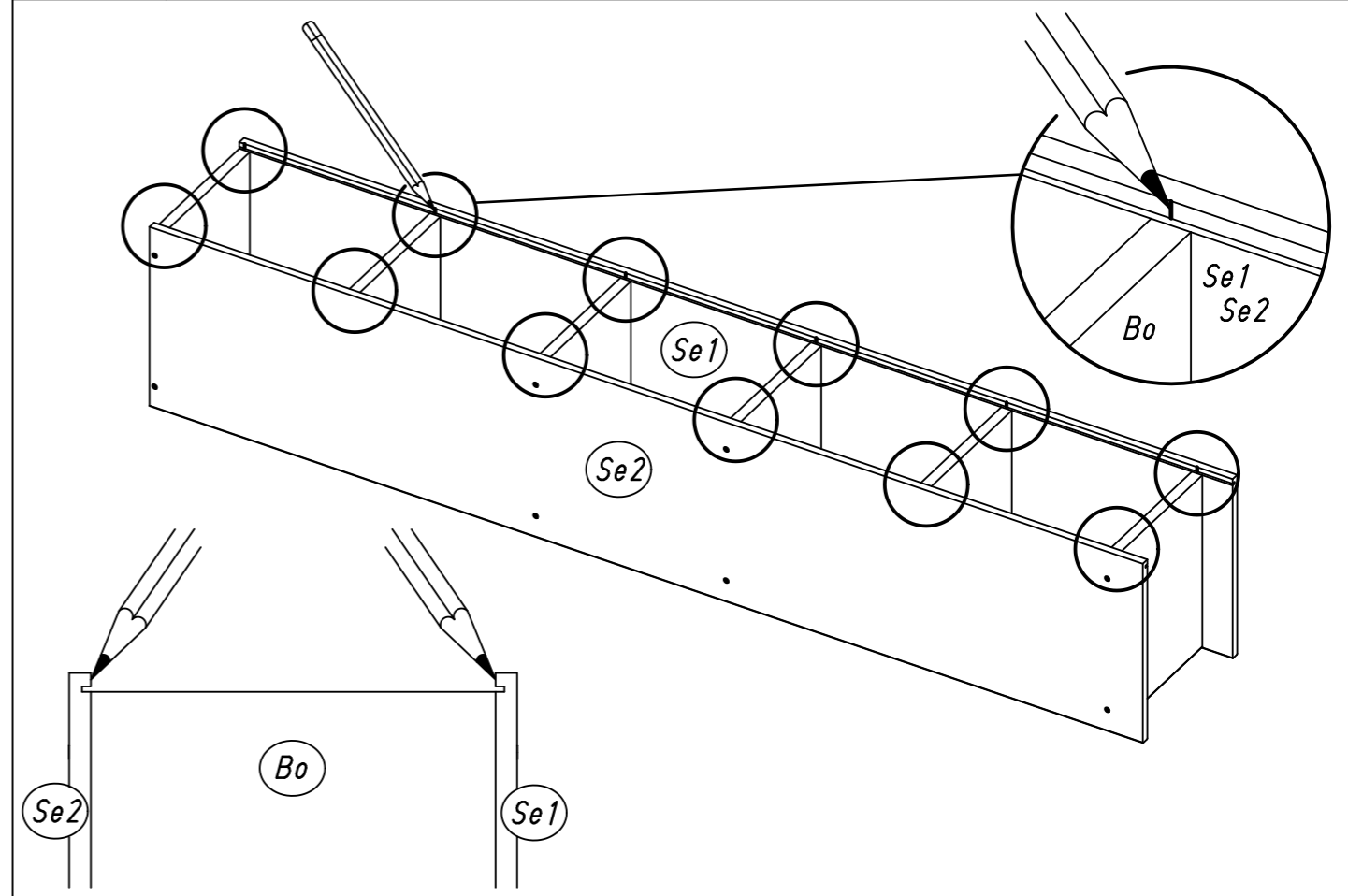
2.

233

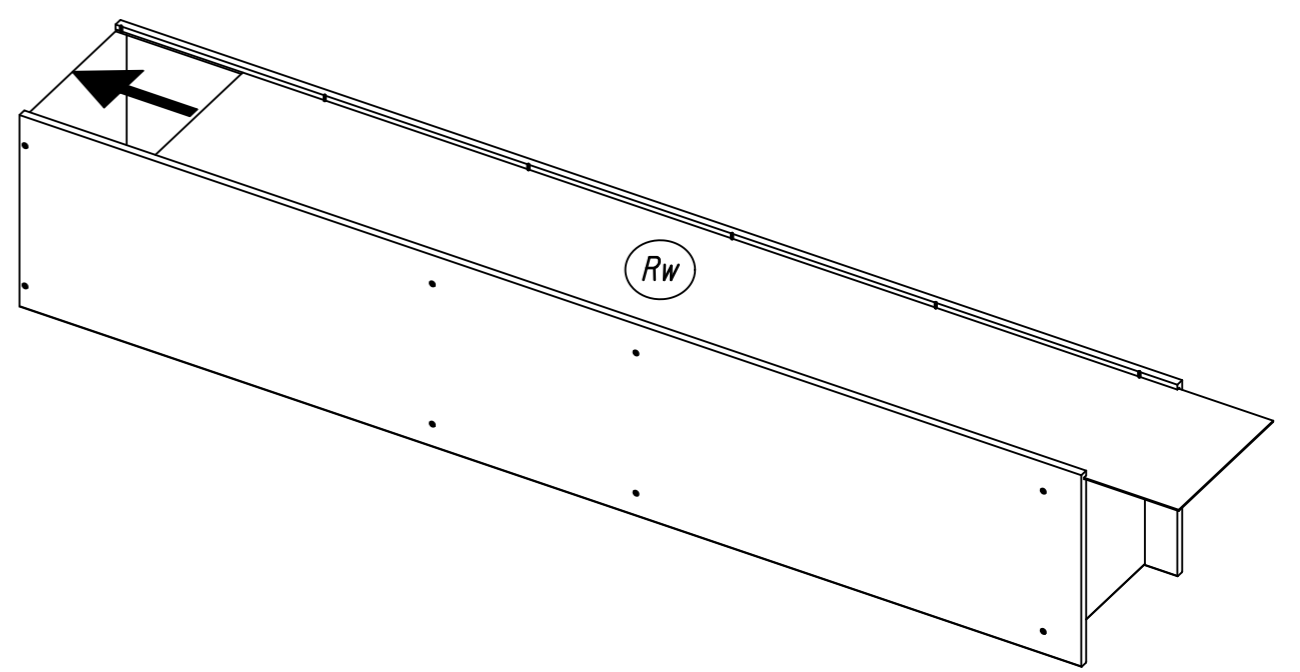
233

Se1

5



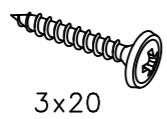
6



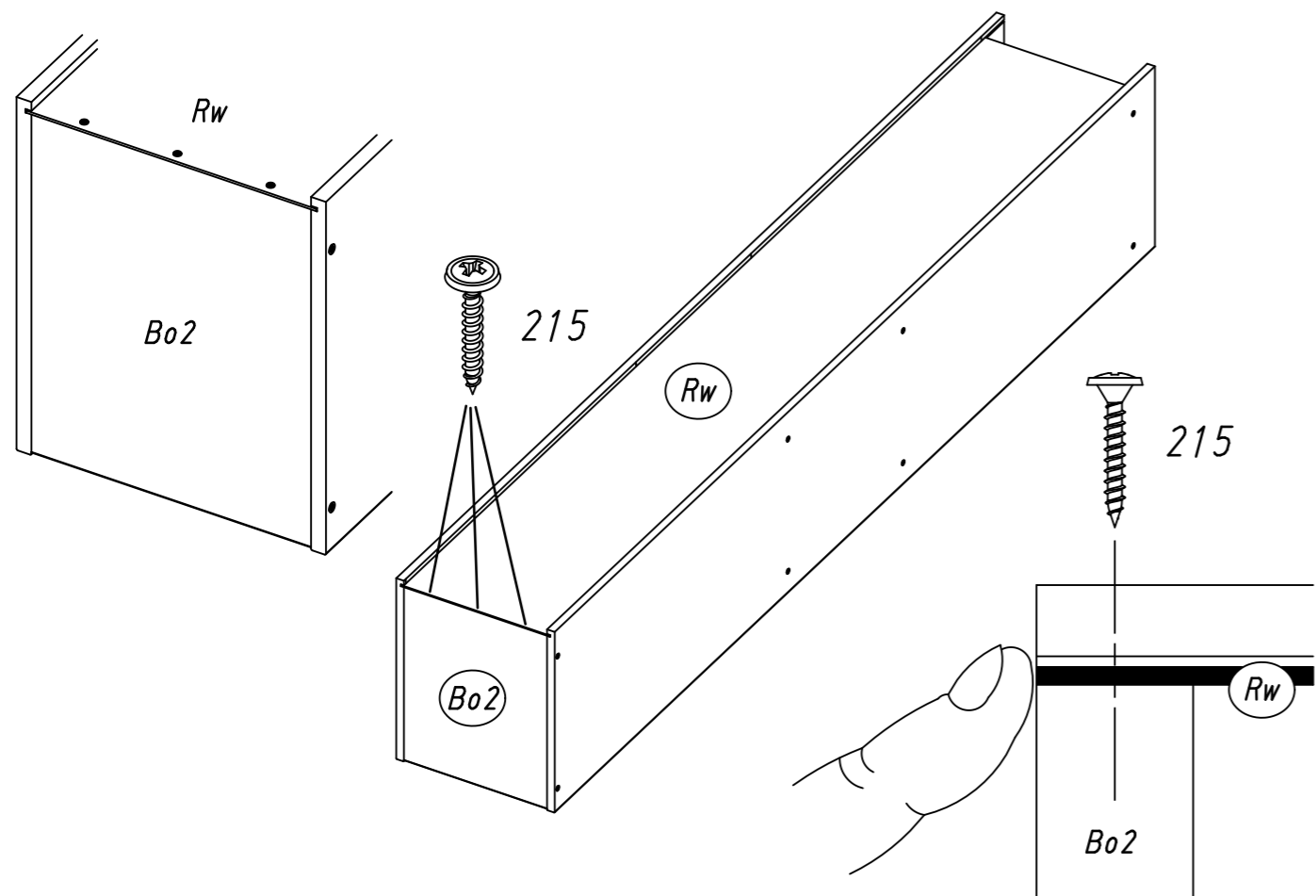
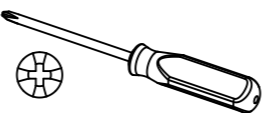
7.

7

3x 215



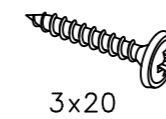
3x20



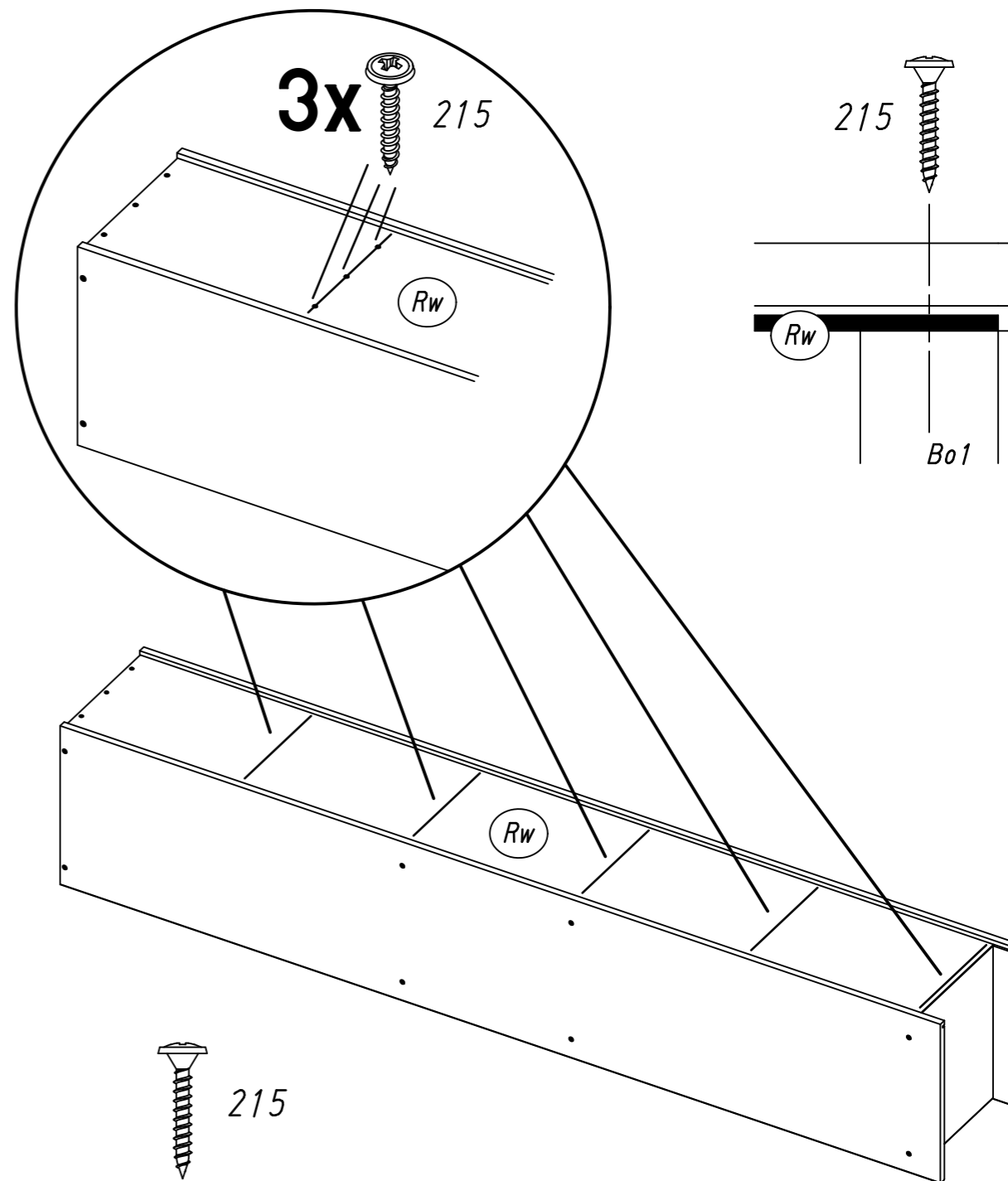
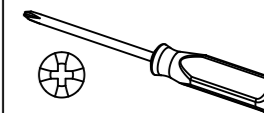
8.

9

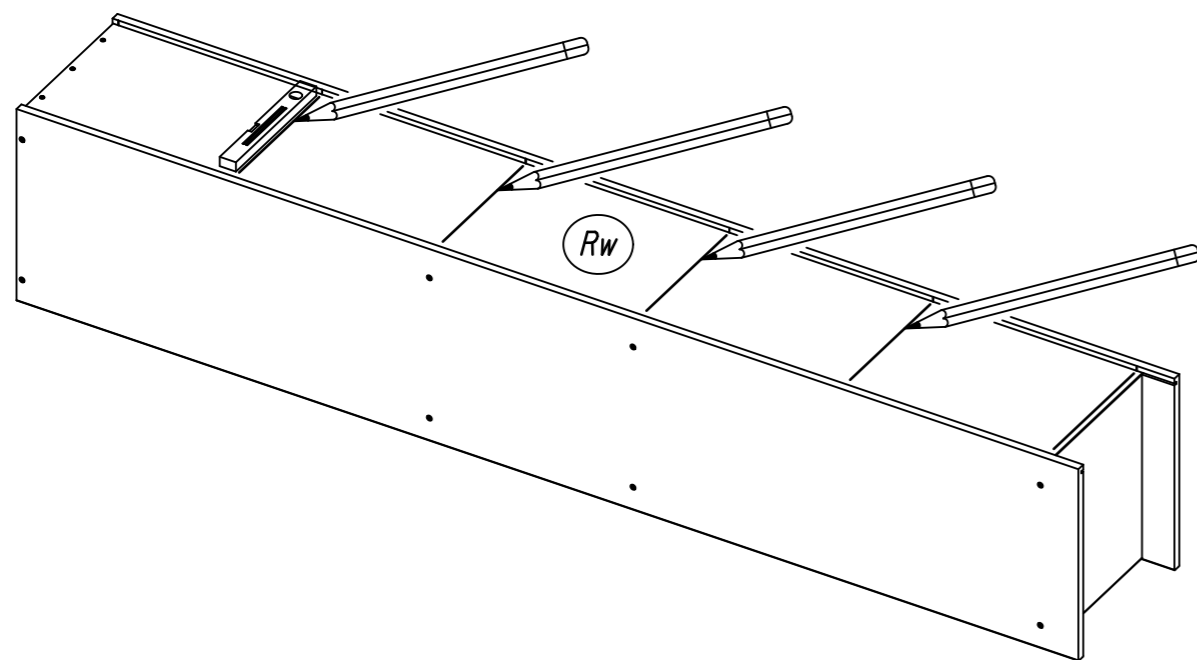
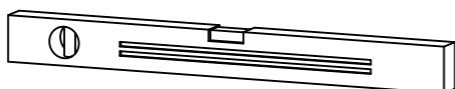
3x 215



3x20



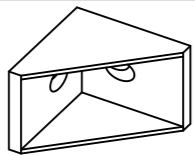
8



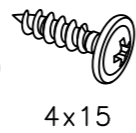
10

3x

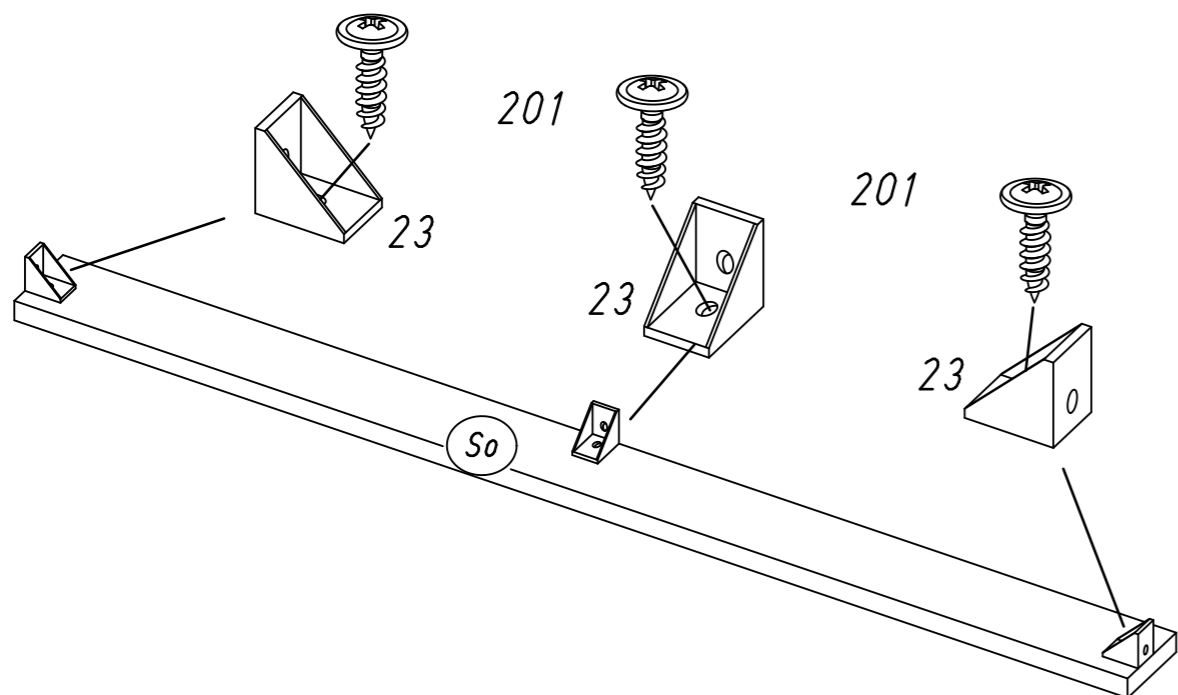
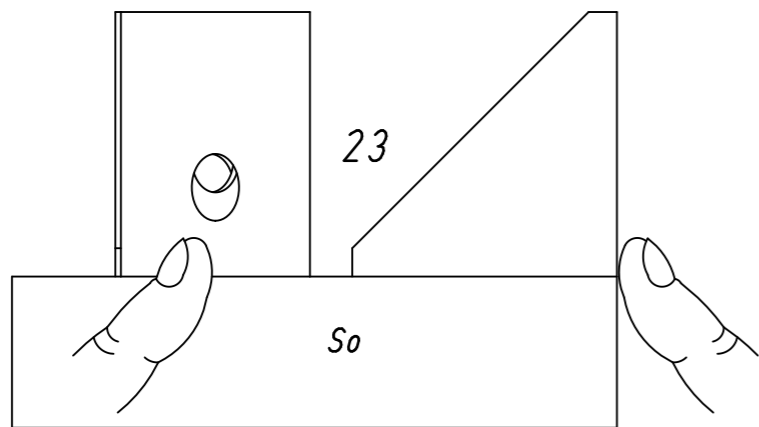
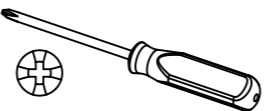
23



3x 201



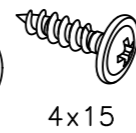
4x15



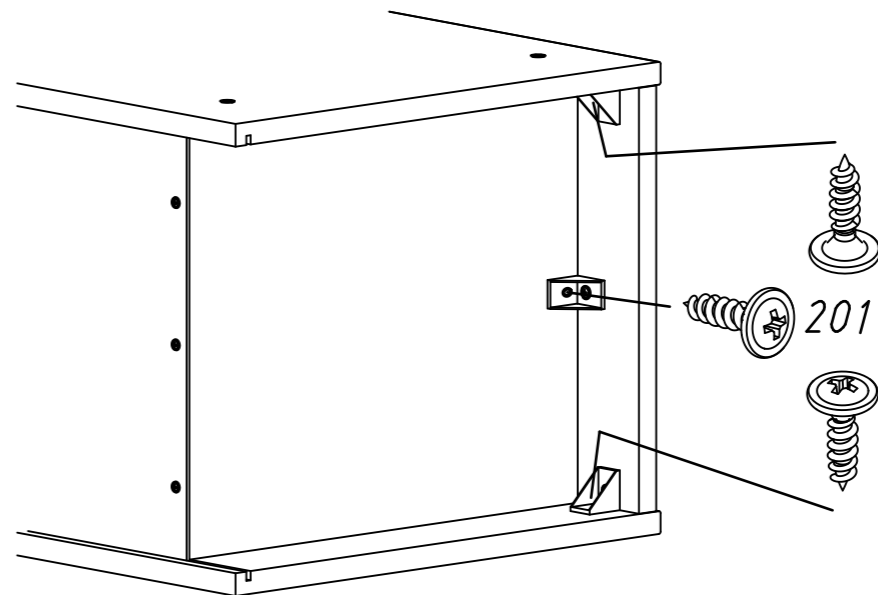
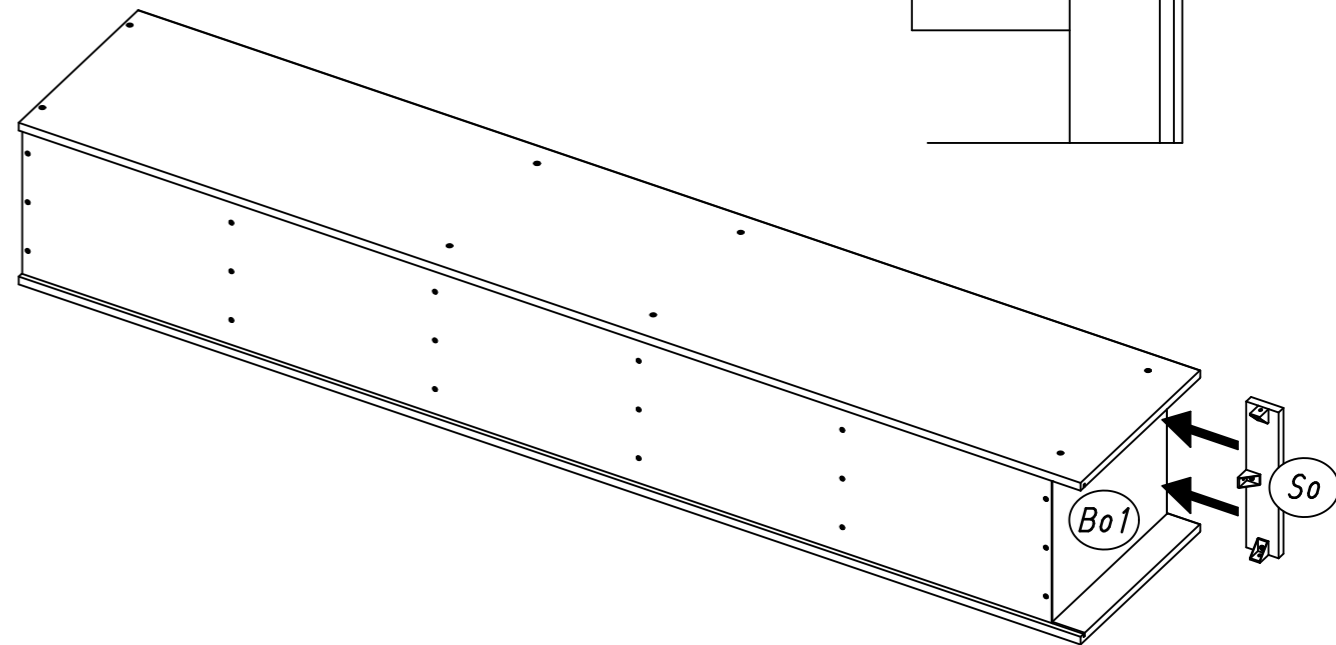
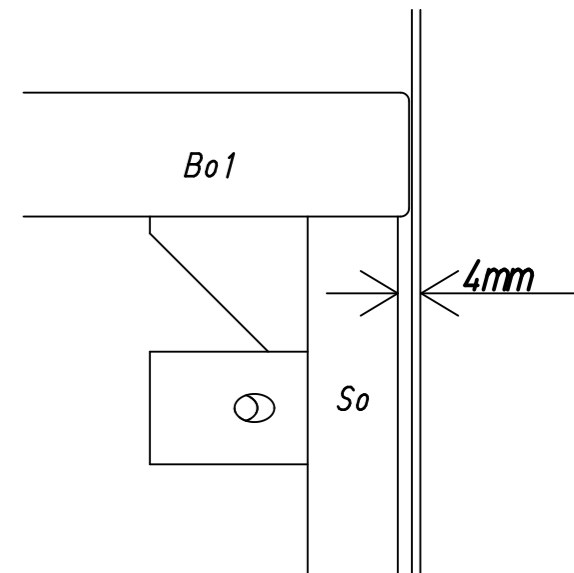
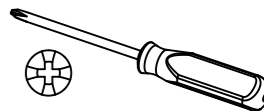
11

3x

201

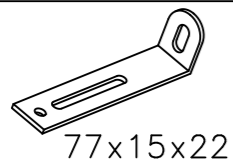


4x15



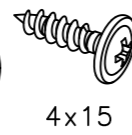
12

1x 68

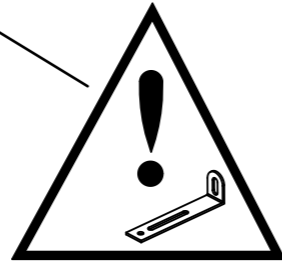
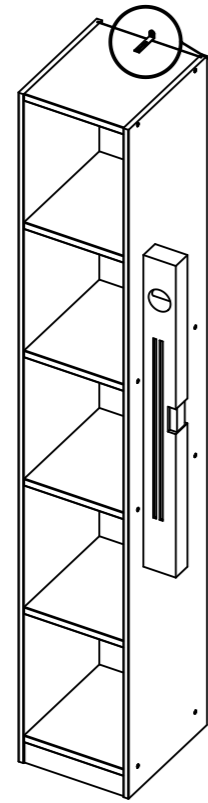
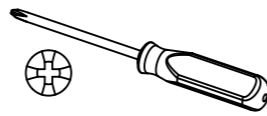


77x15x22

2x 201

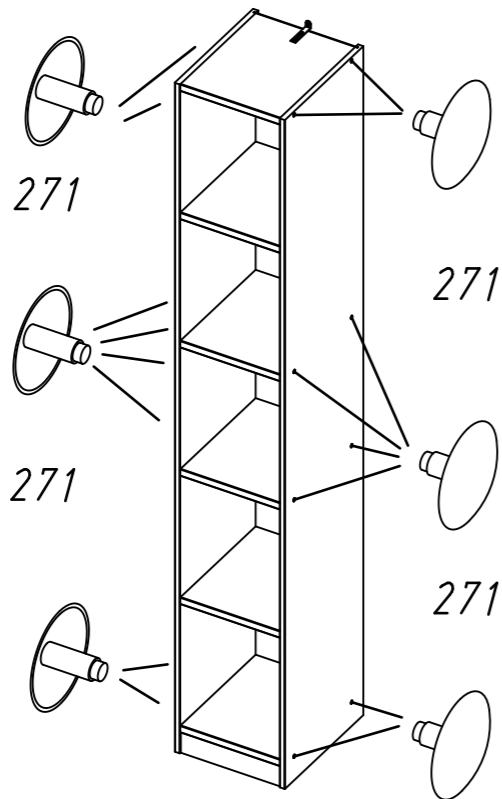


4x15



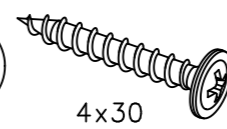
13

16x 271

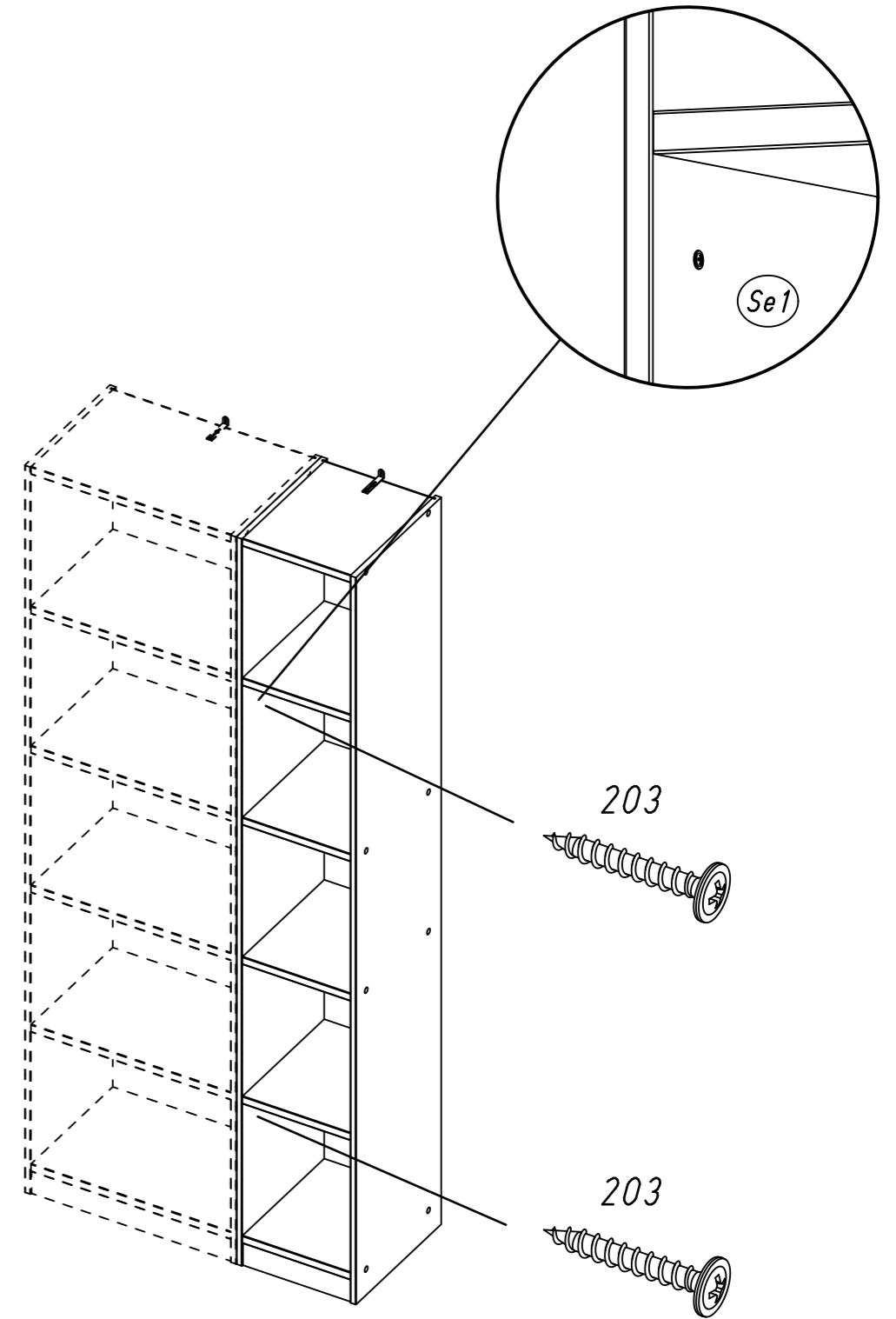
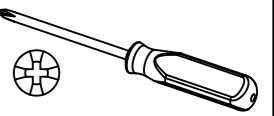


14

2x 203

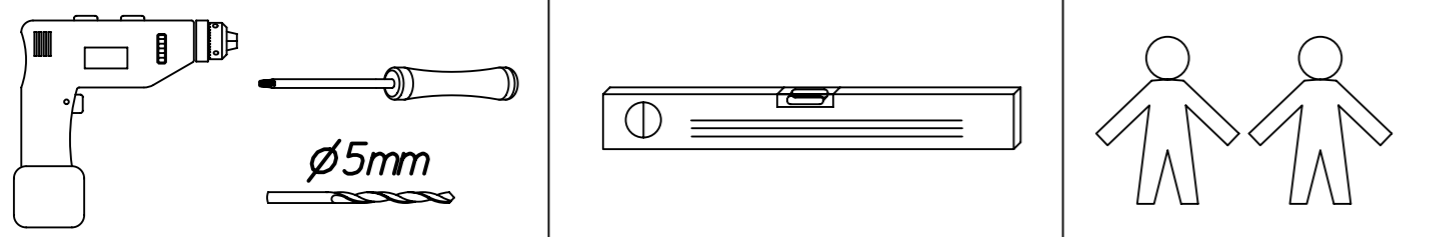
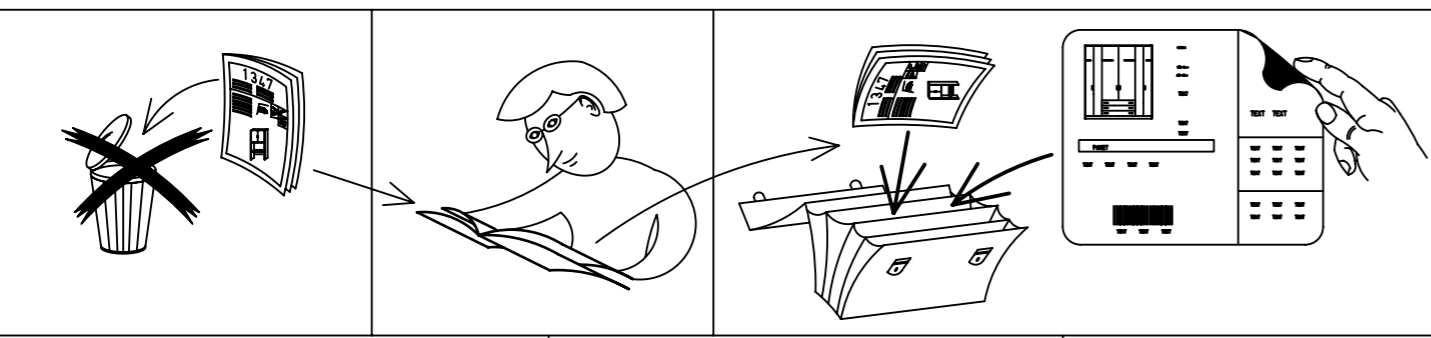


4x30

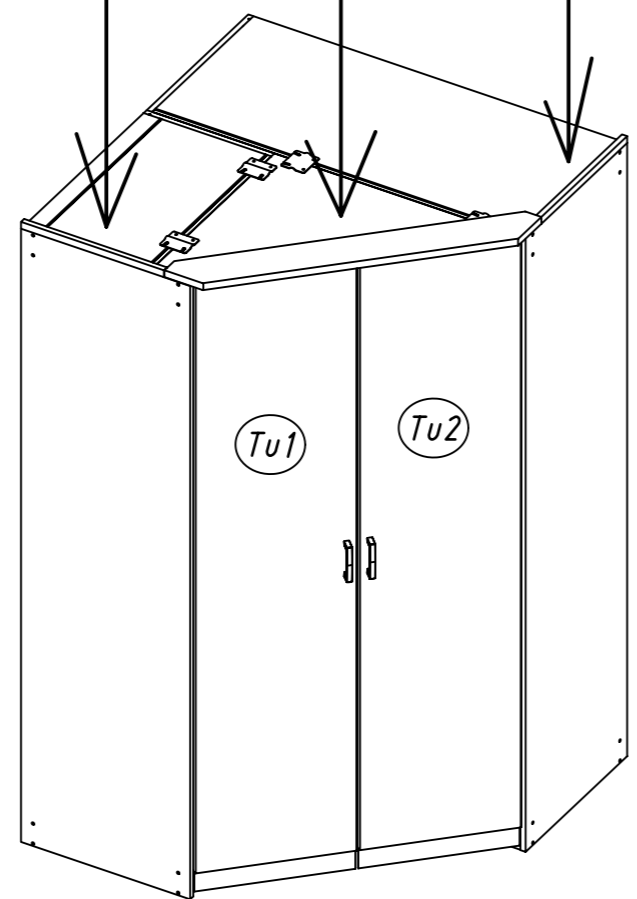
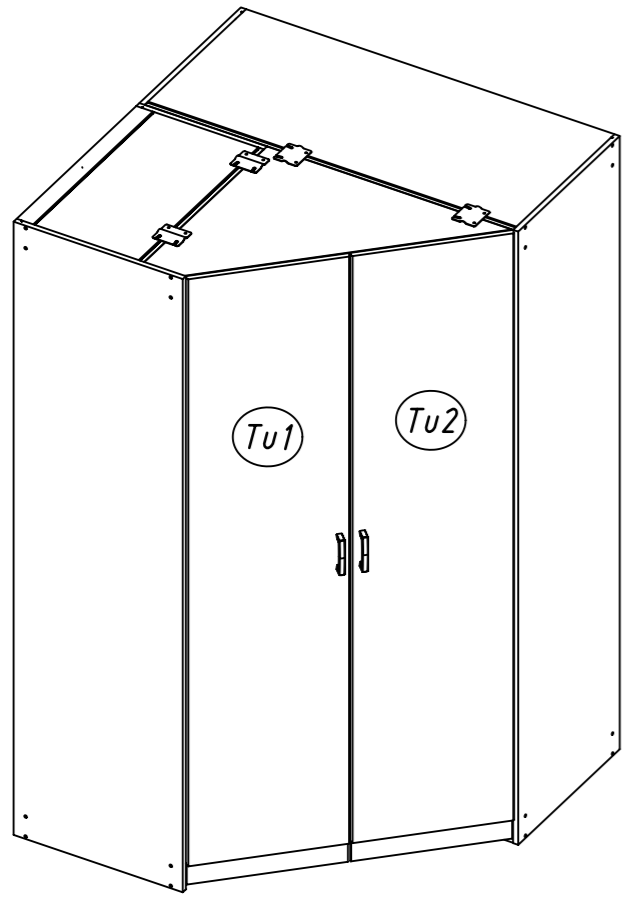
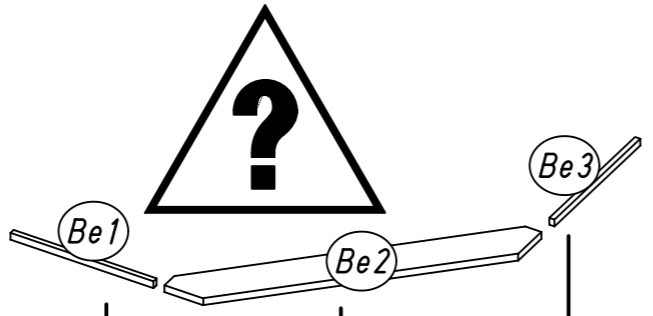


1.

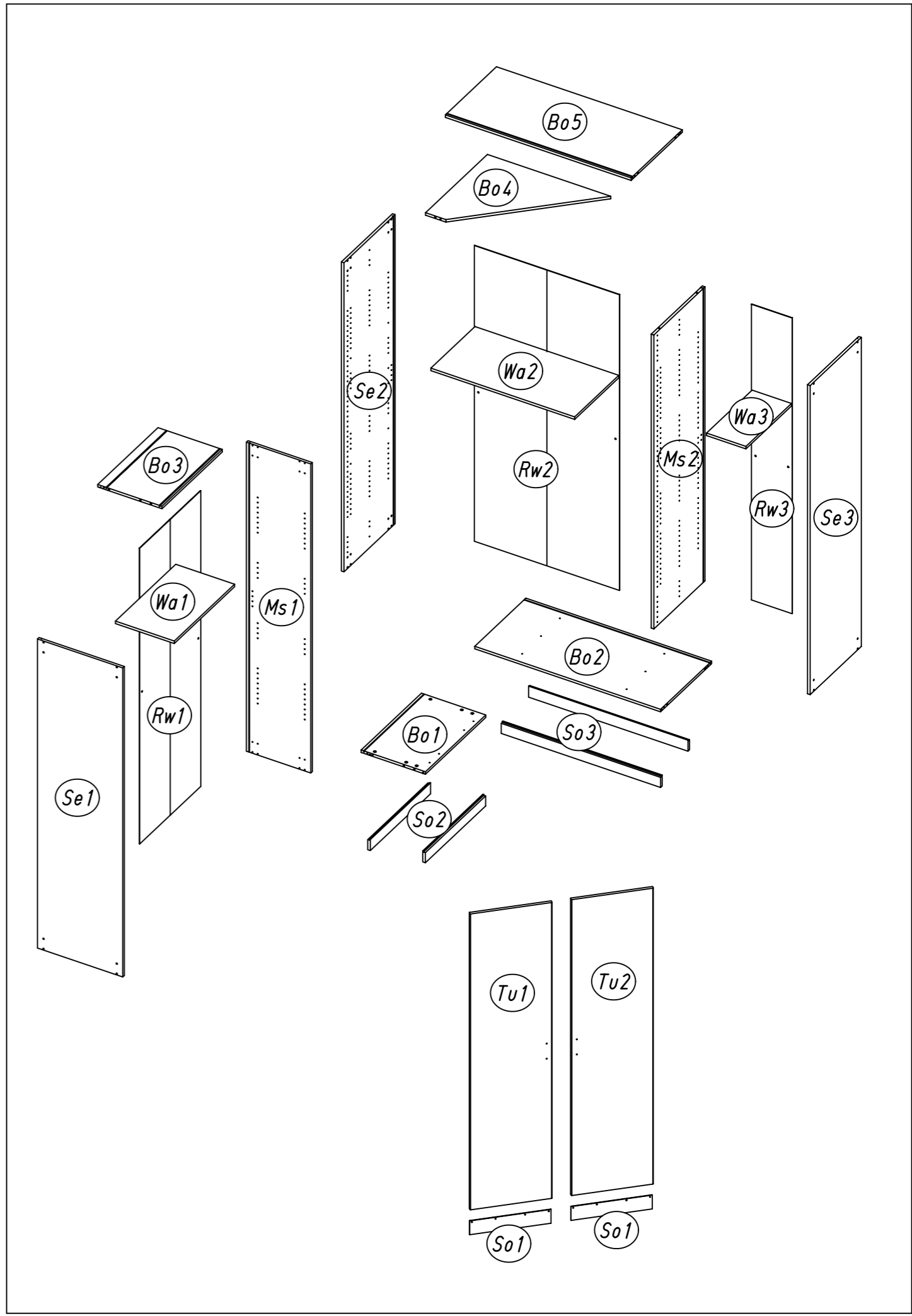
M2939_01



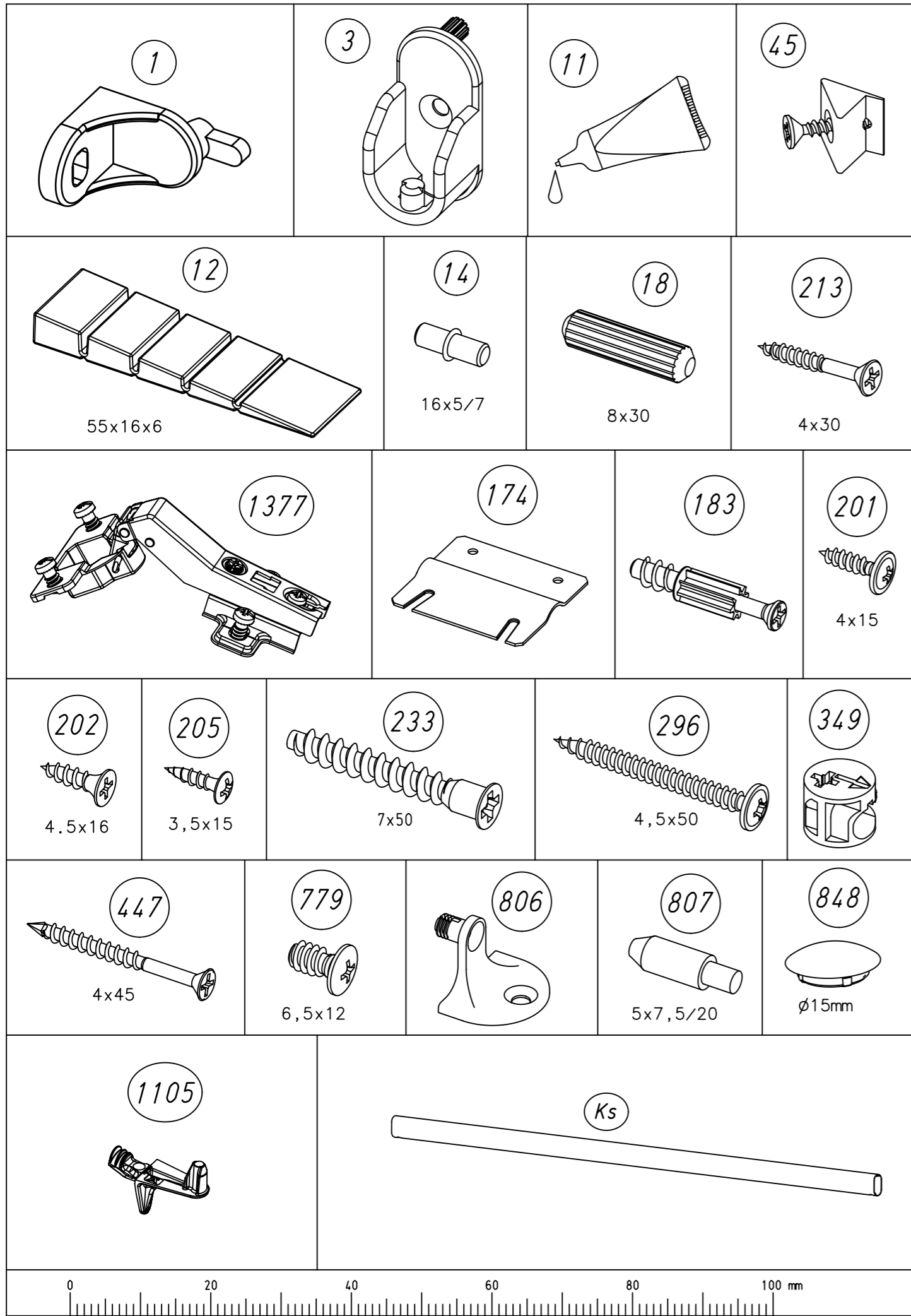
ABD-FOLIE
147x46



2.

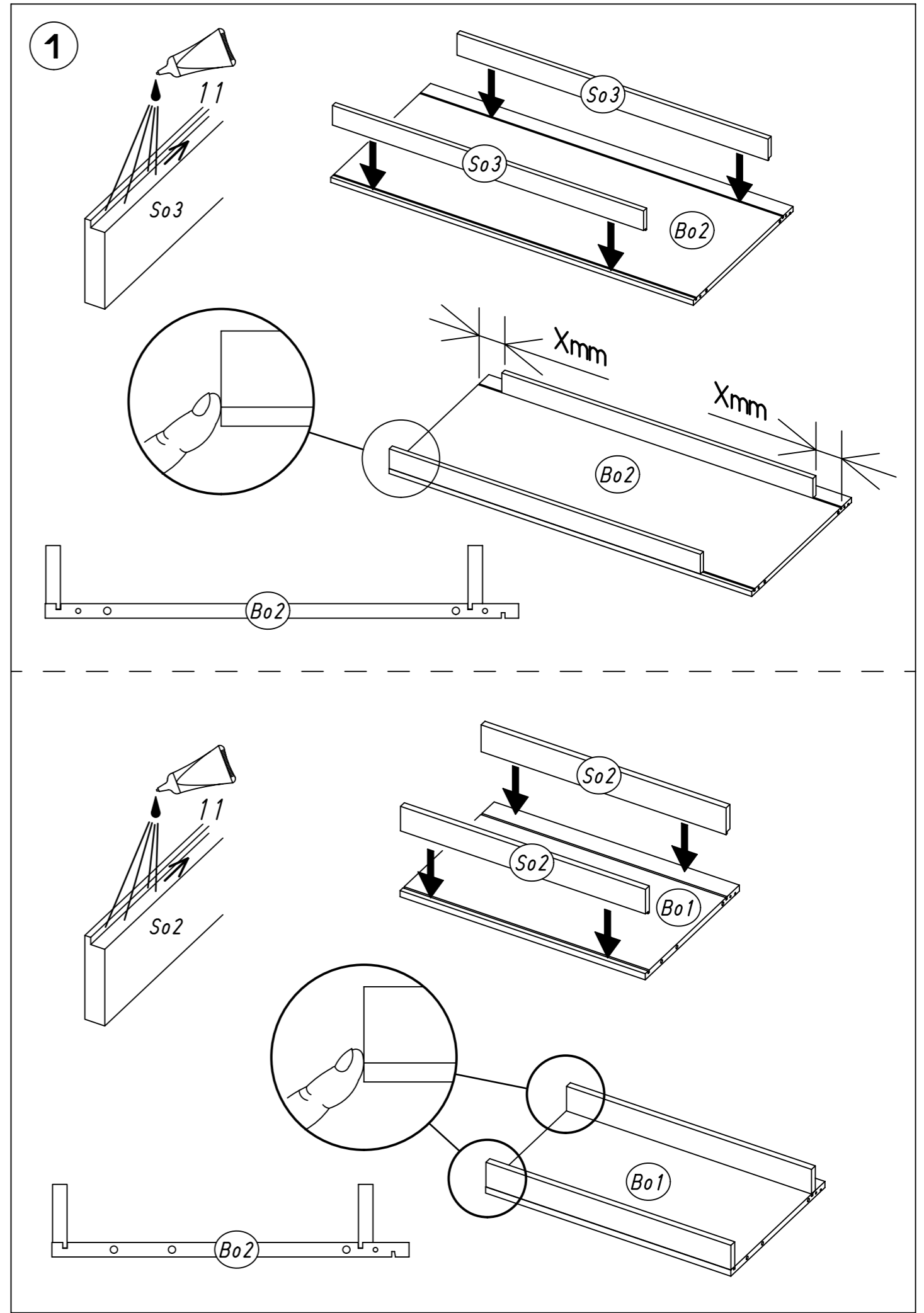


3.



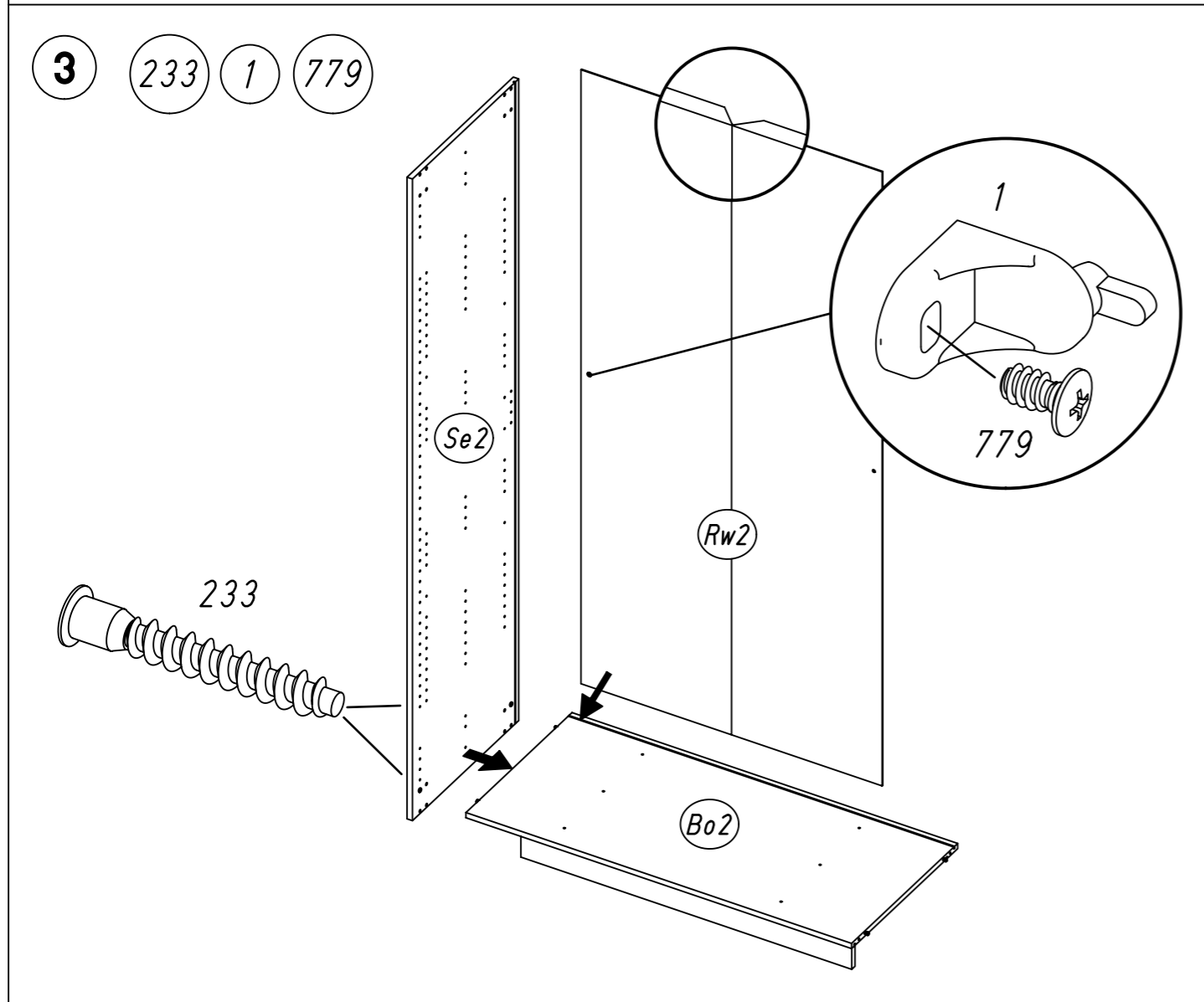
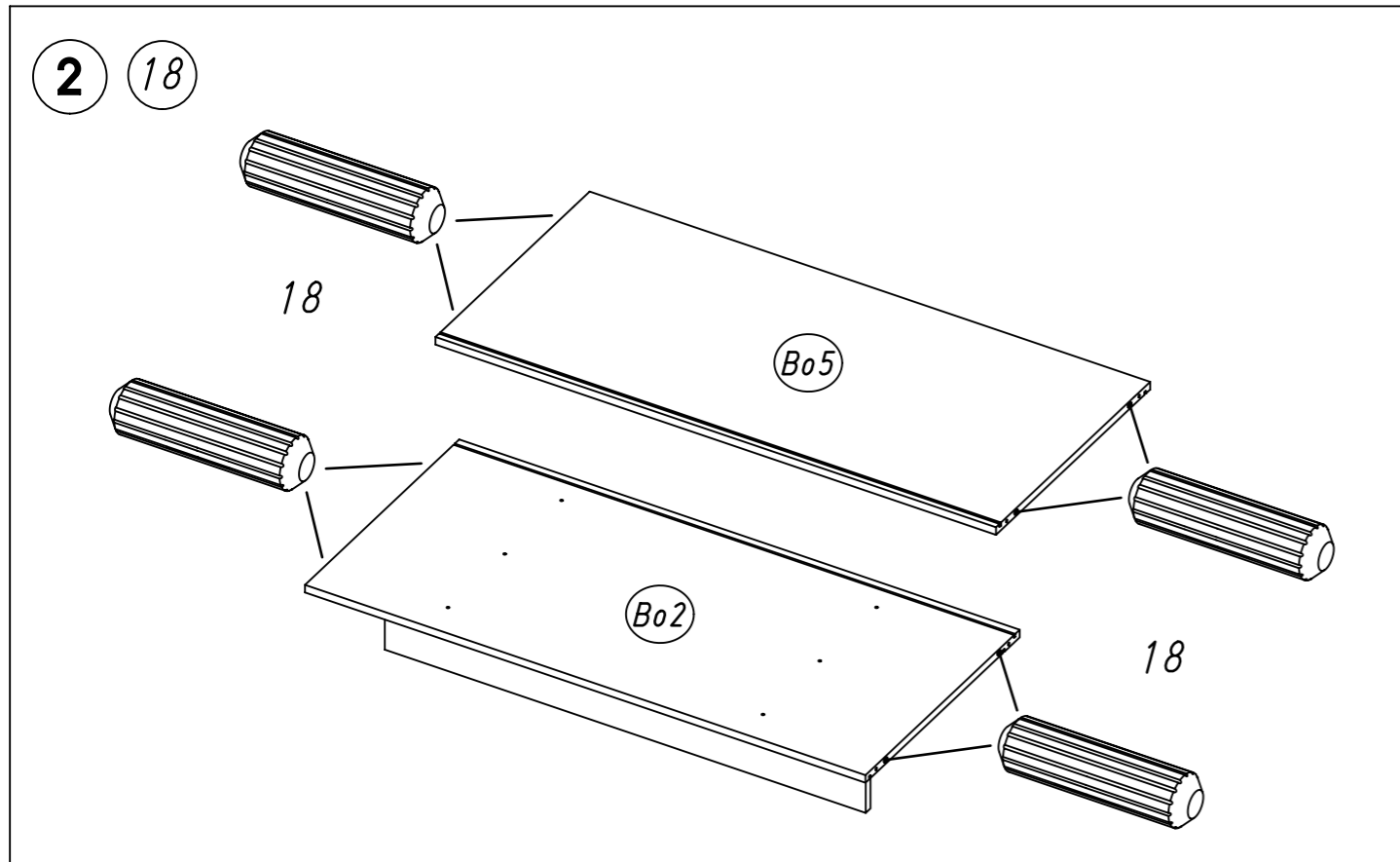
M2939

4.



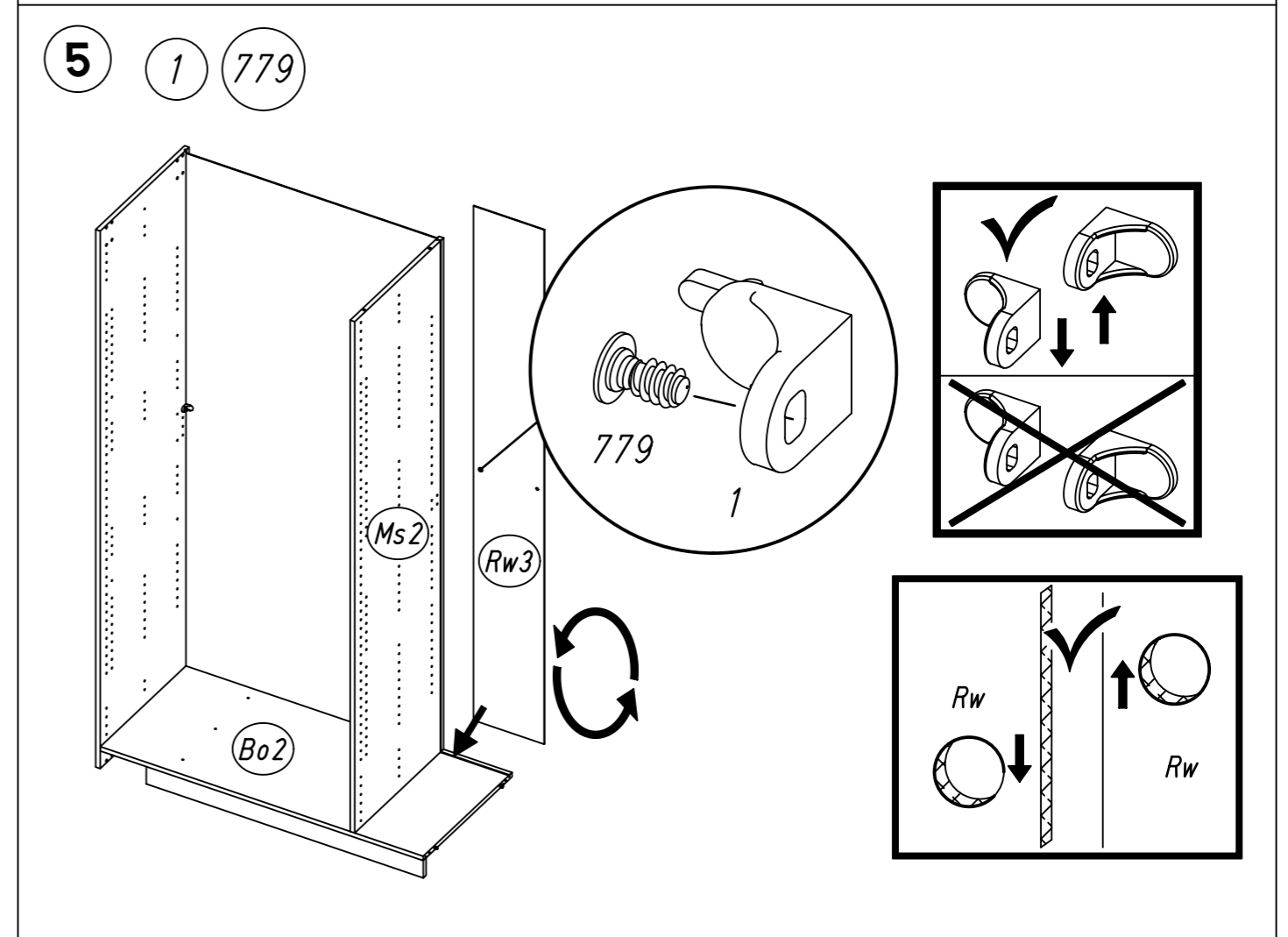
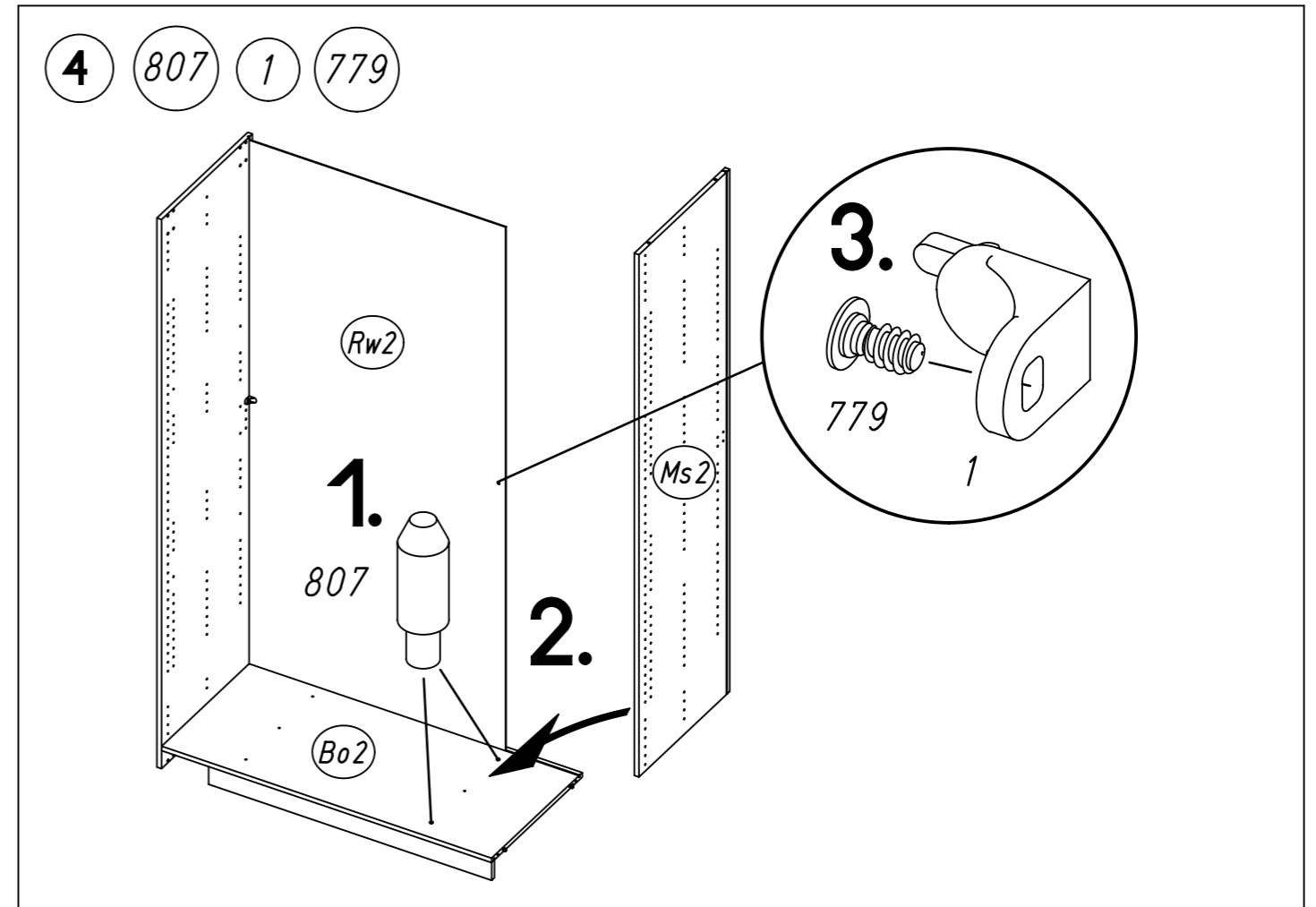
M2939

5.



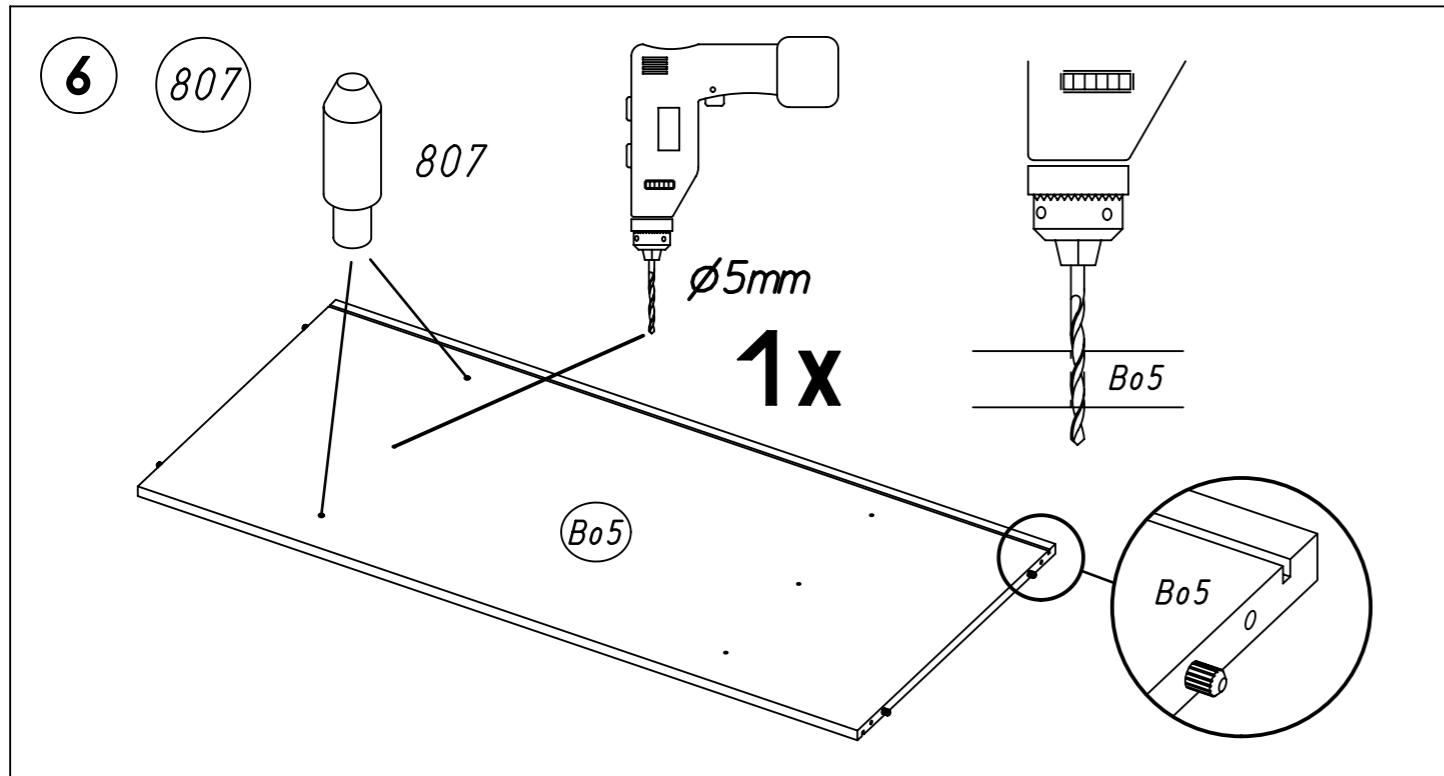
M2939

6.

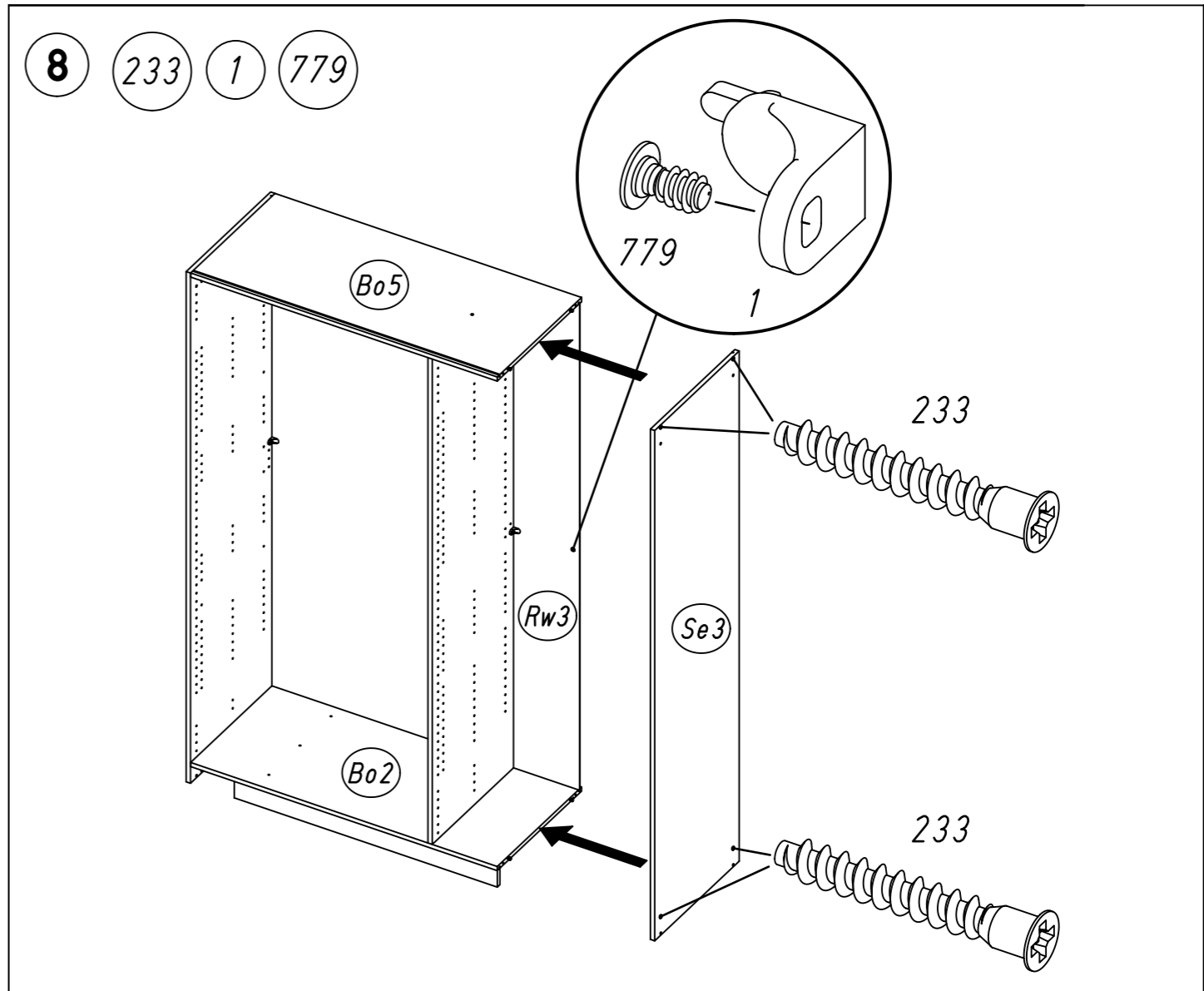


M2939

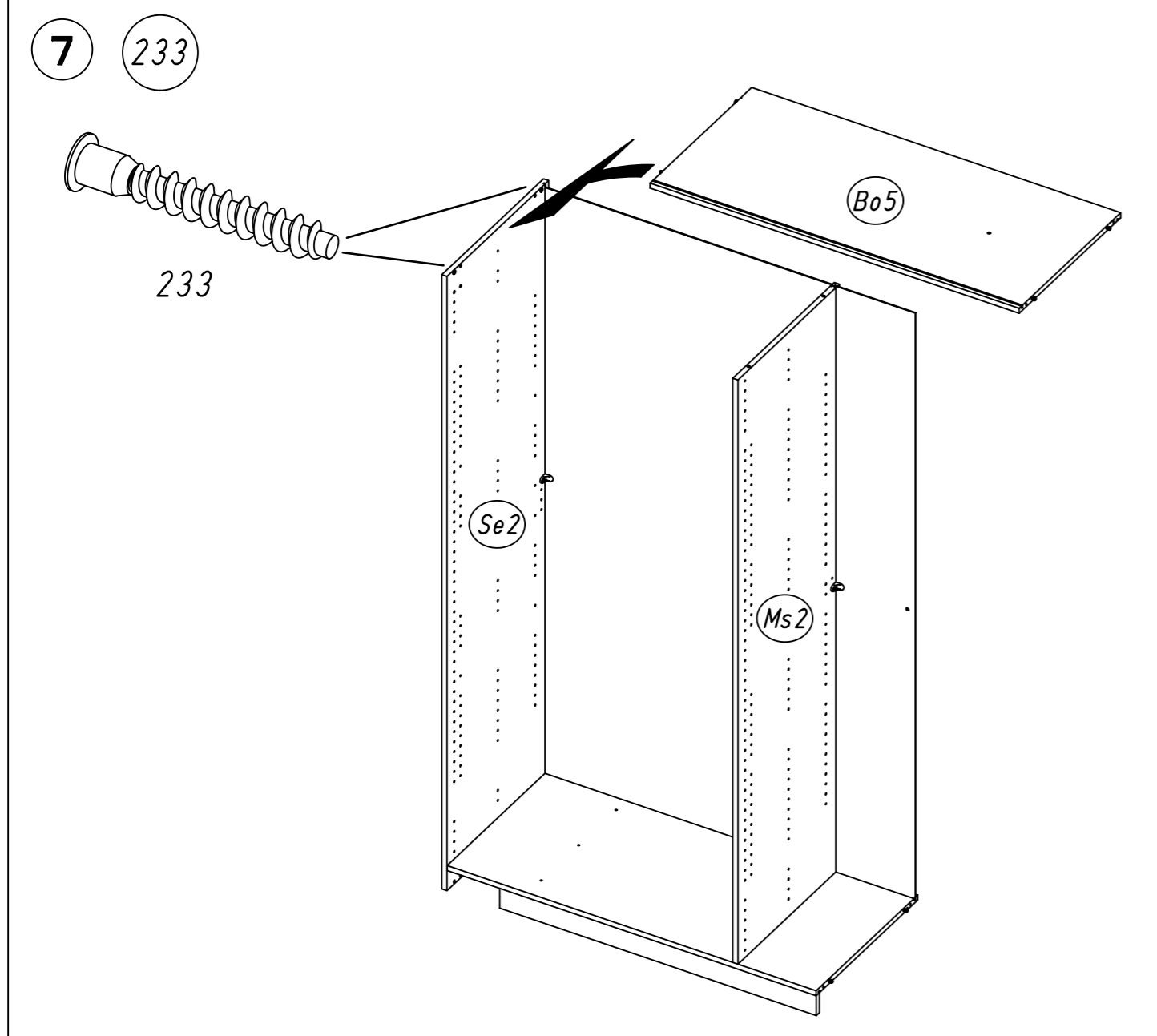
7.



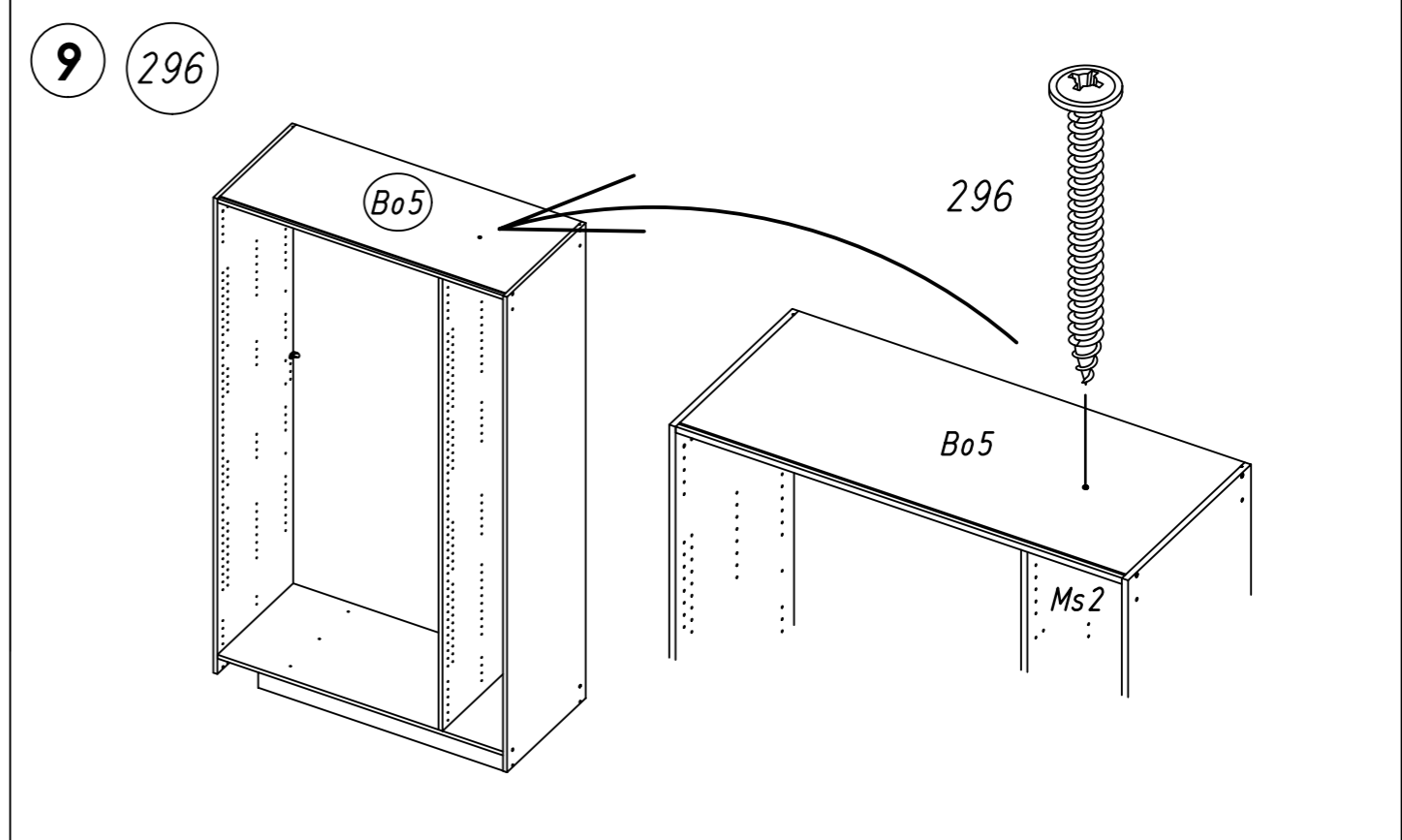
8.



7

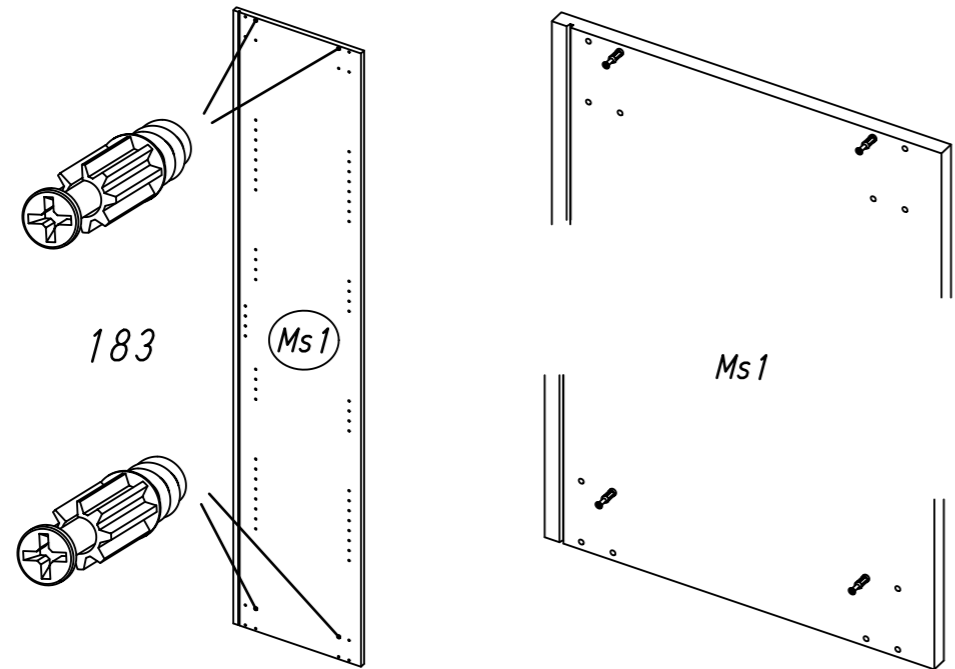


9



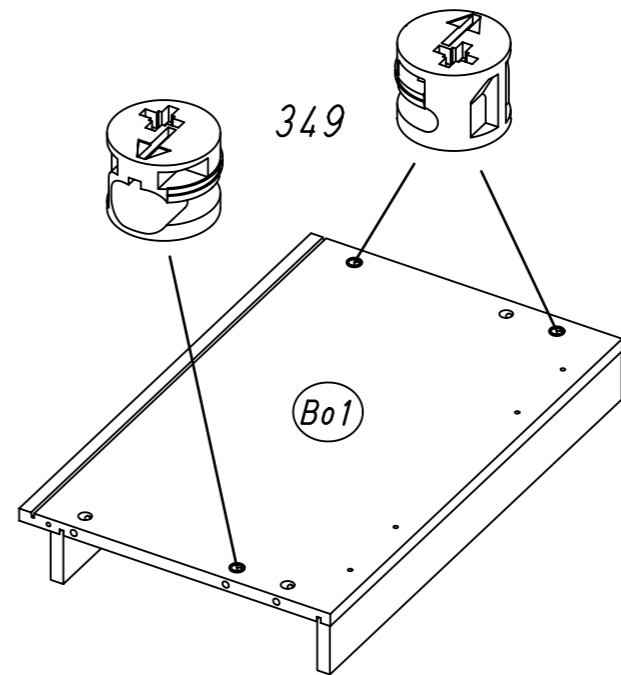
9.

10 183

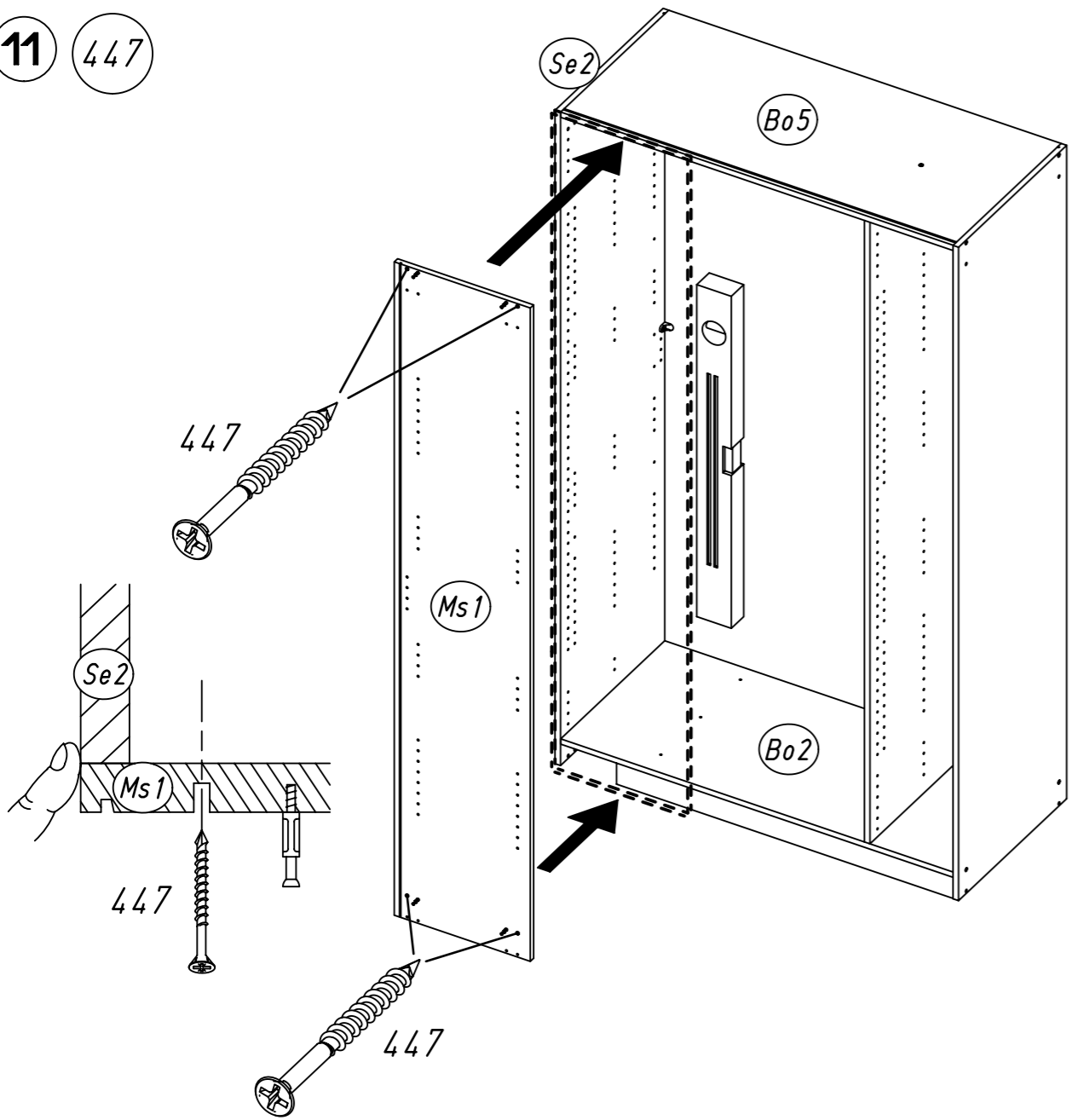


10.

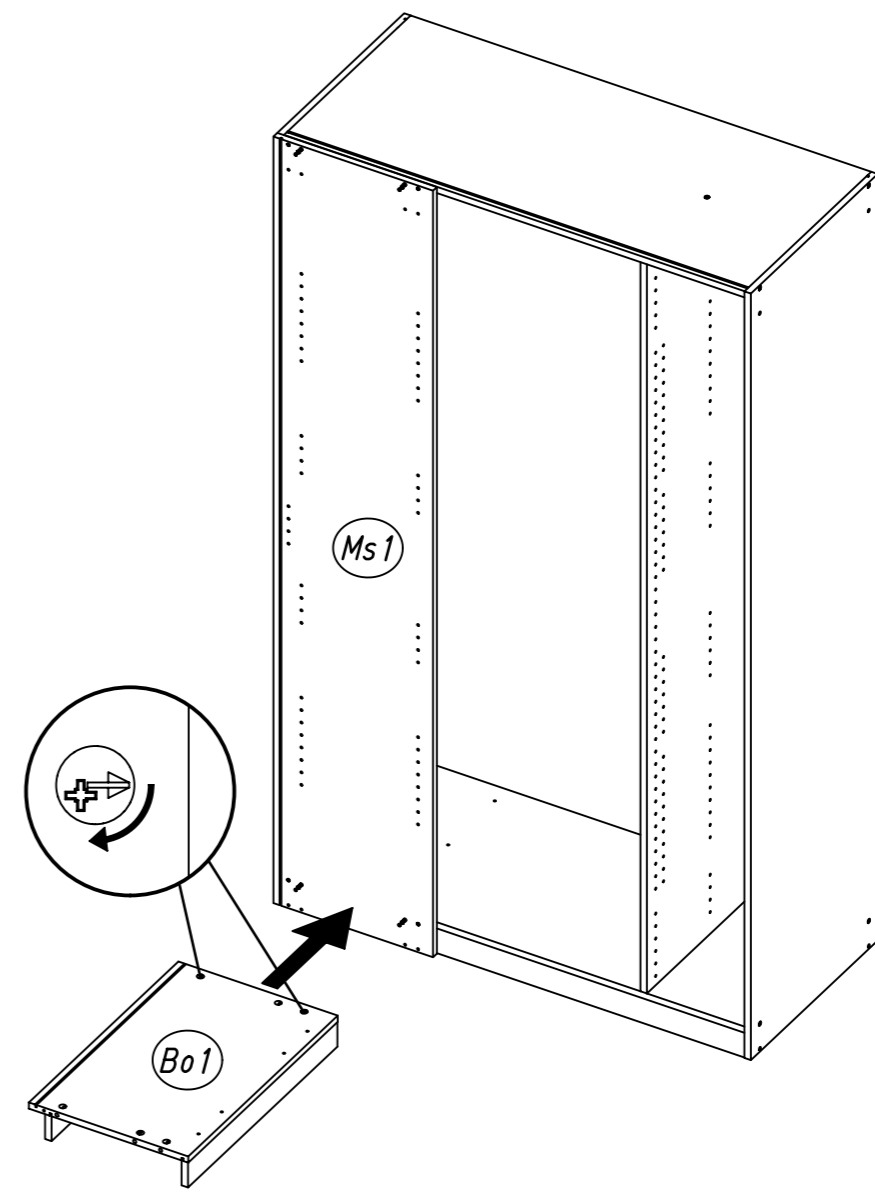
12 349



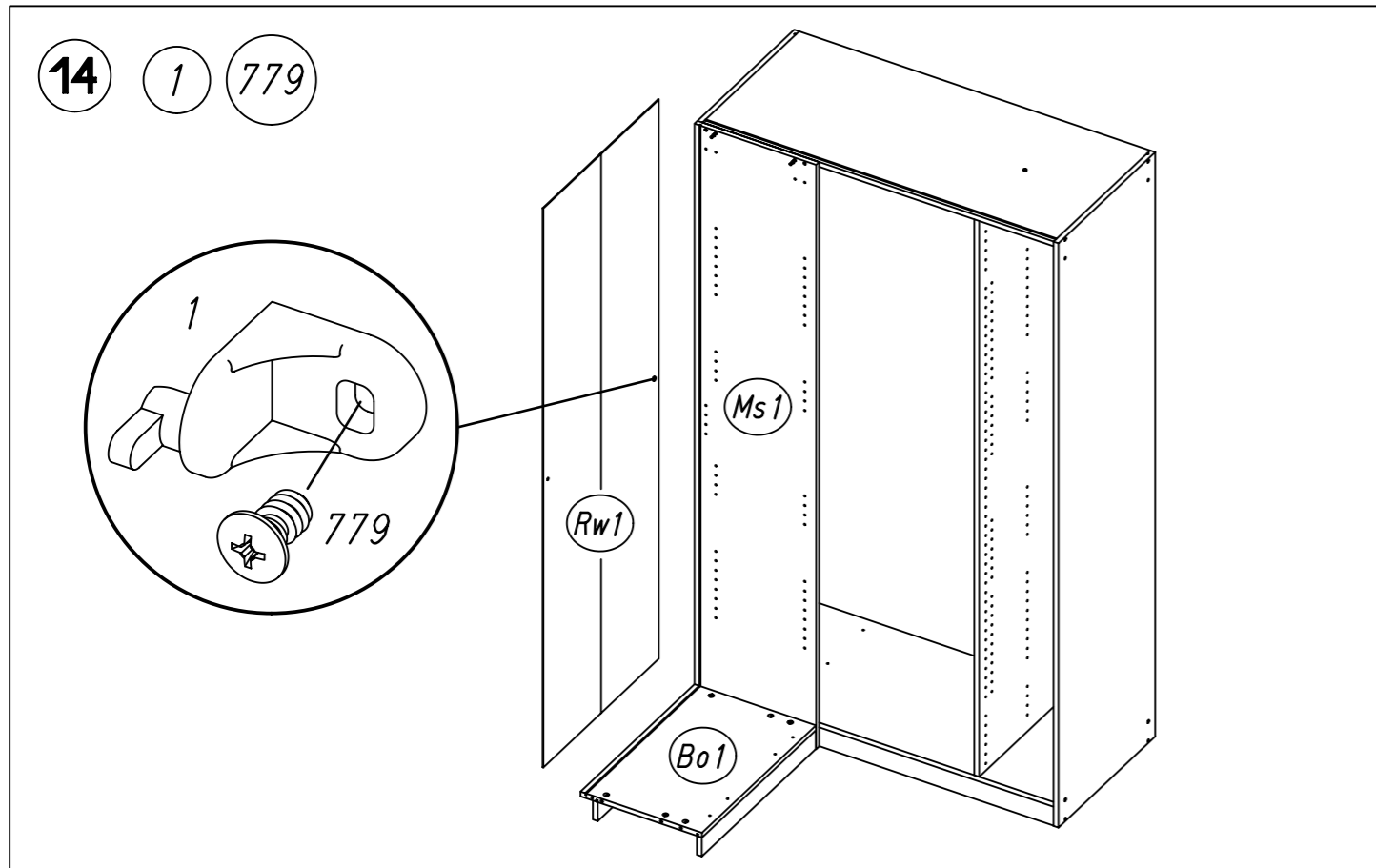
11 447



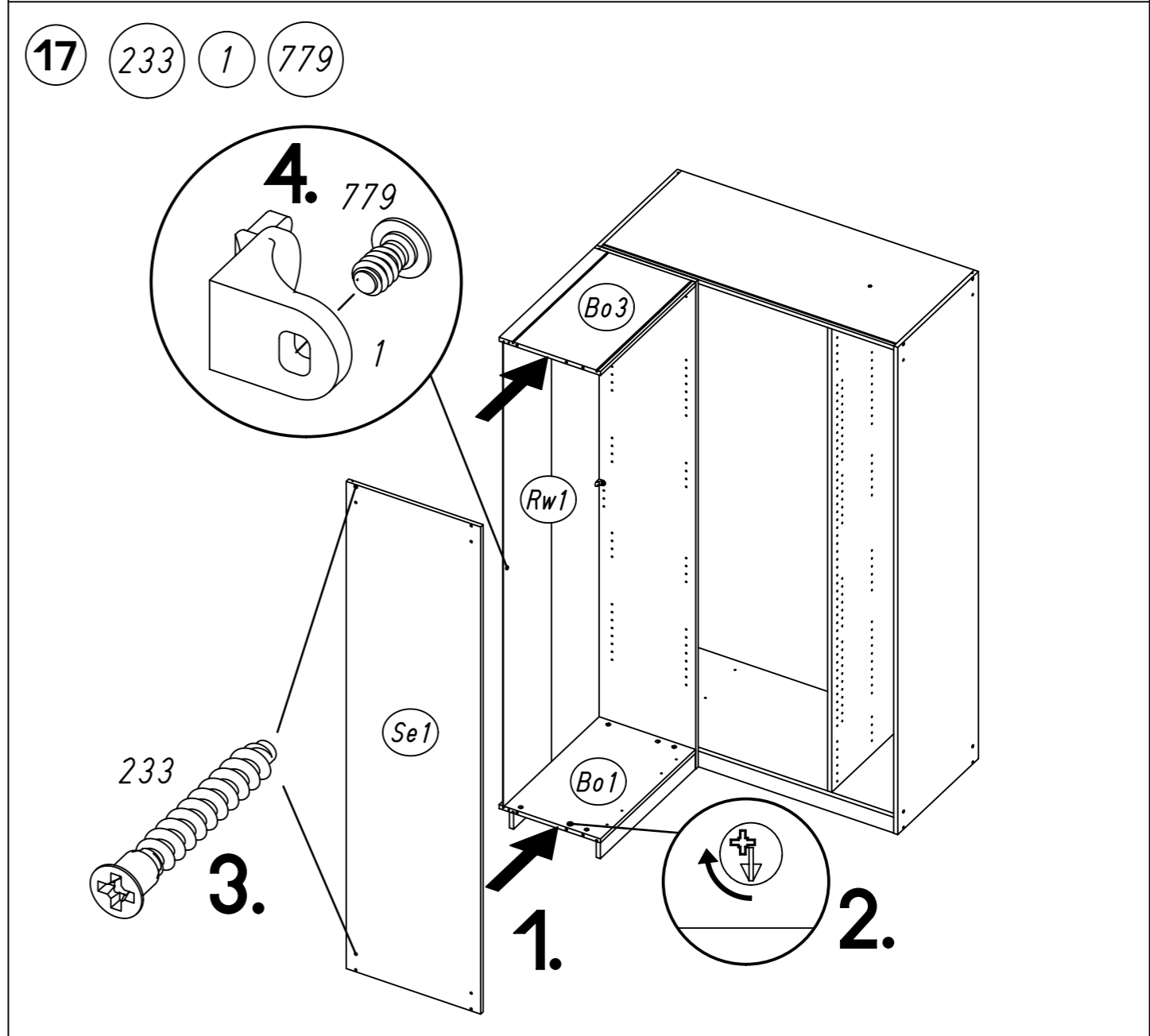
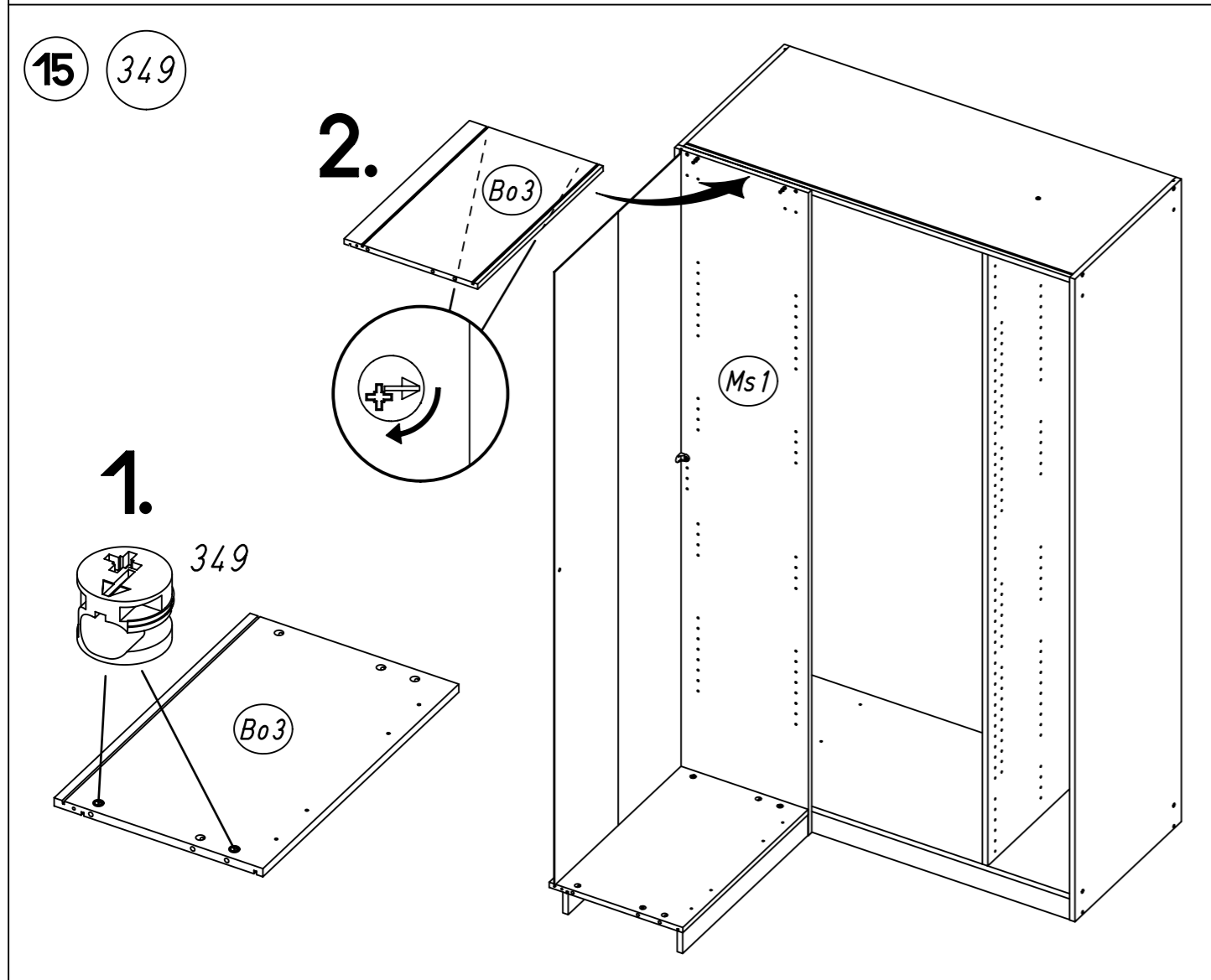
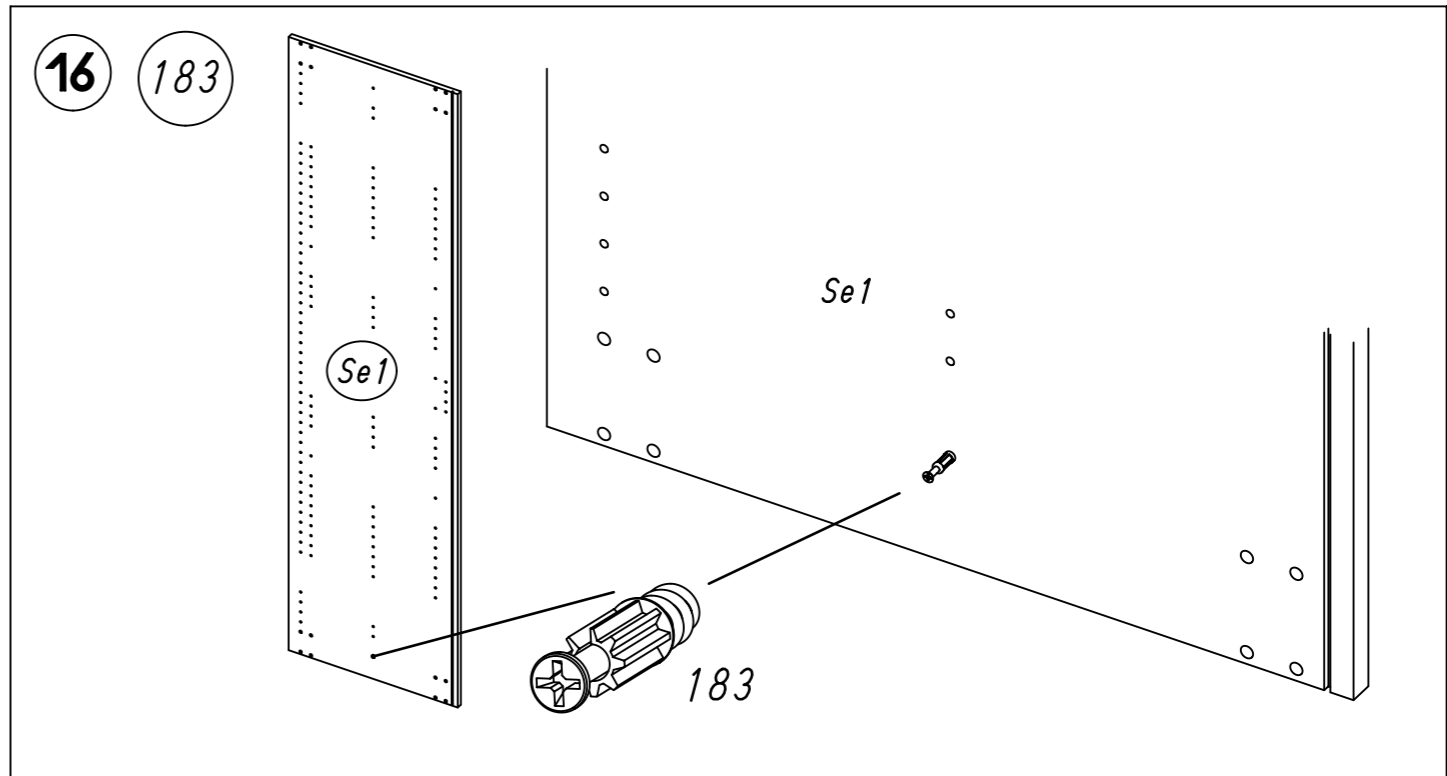
13



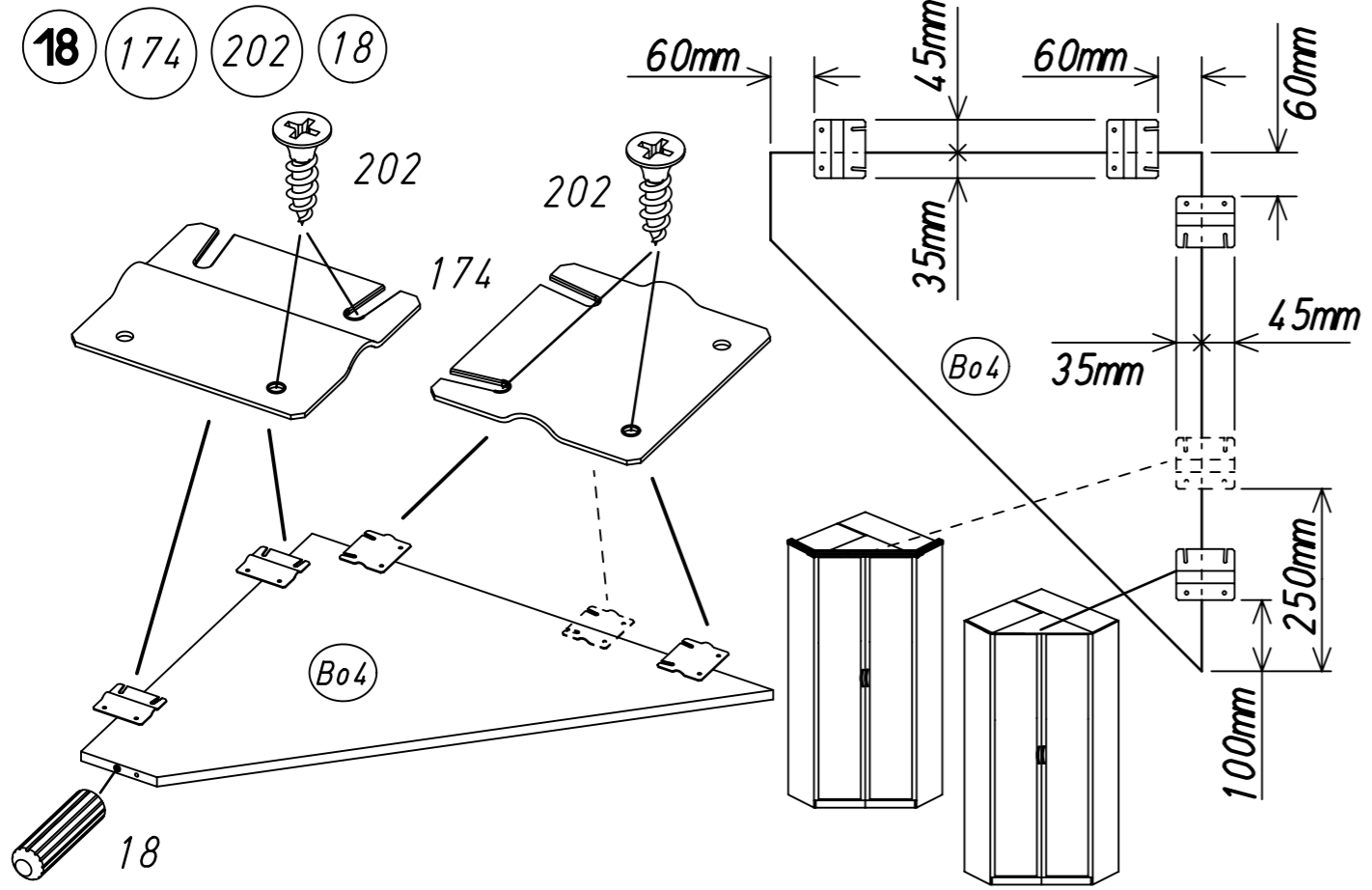
11.



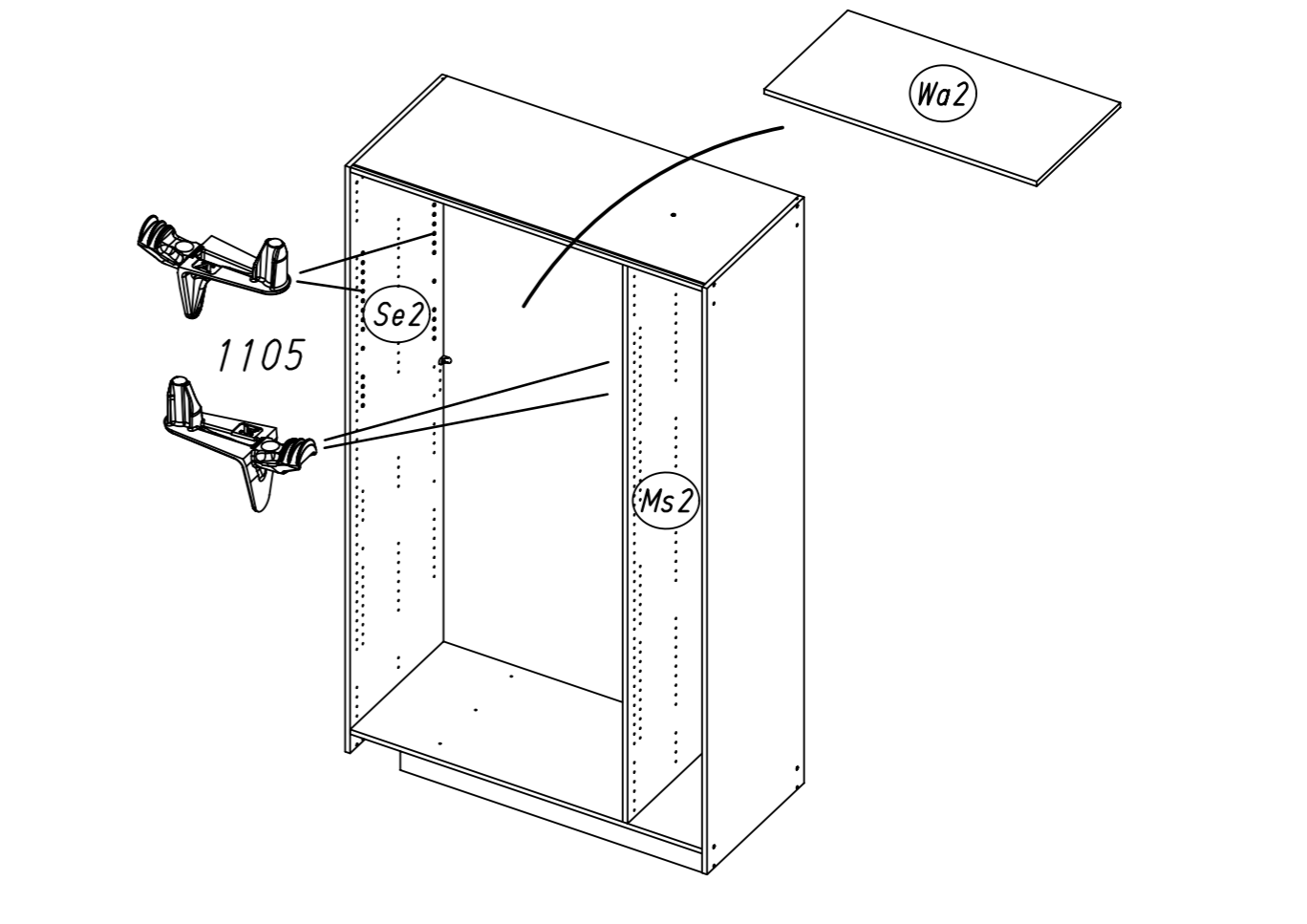
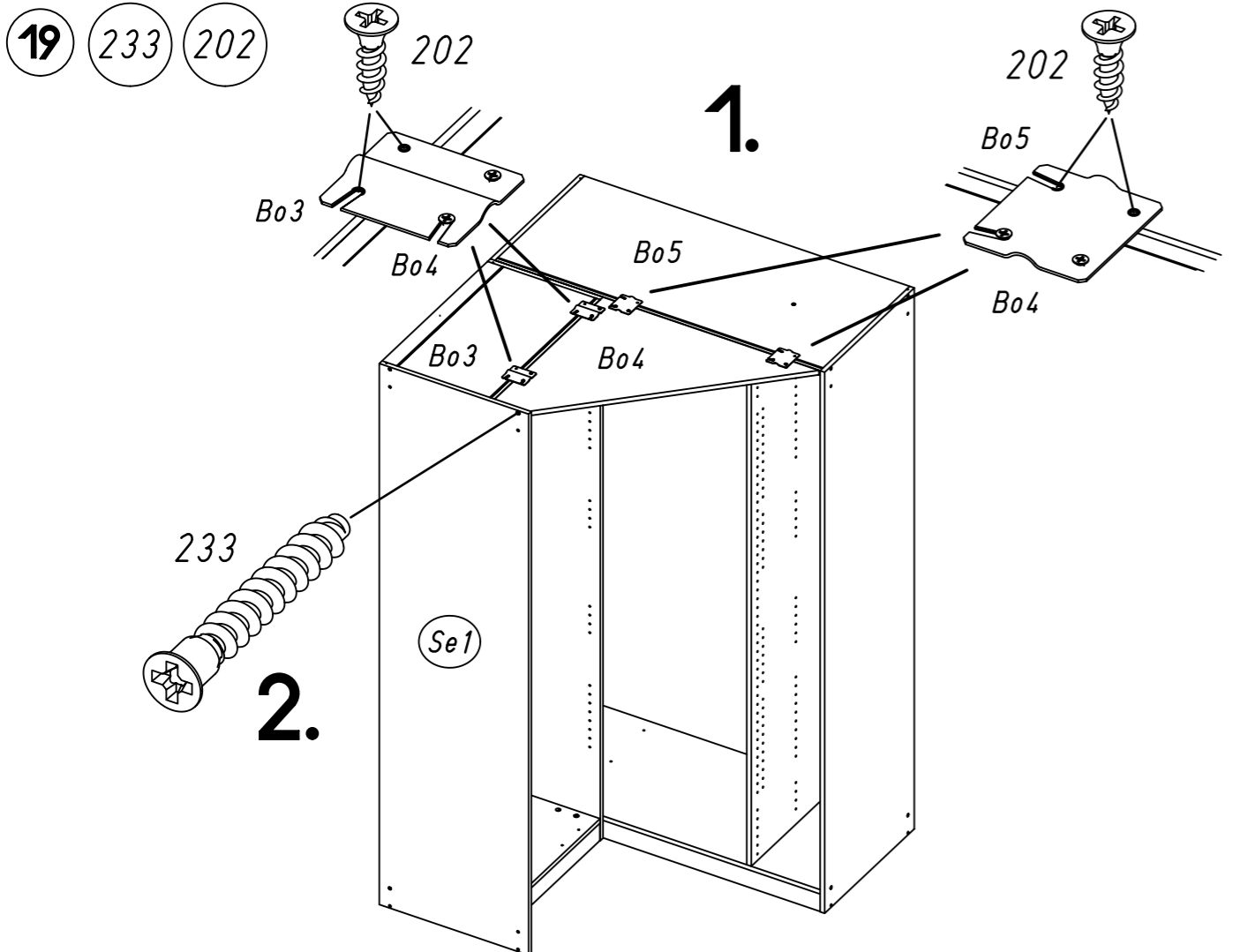
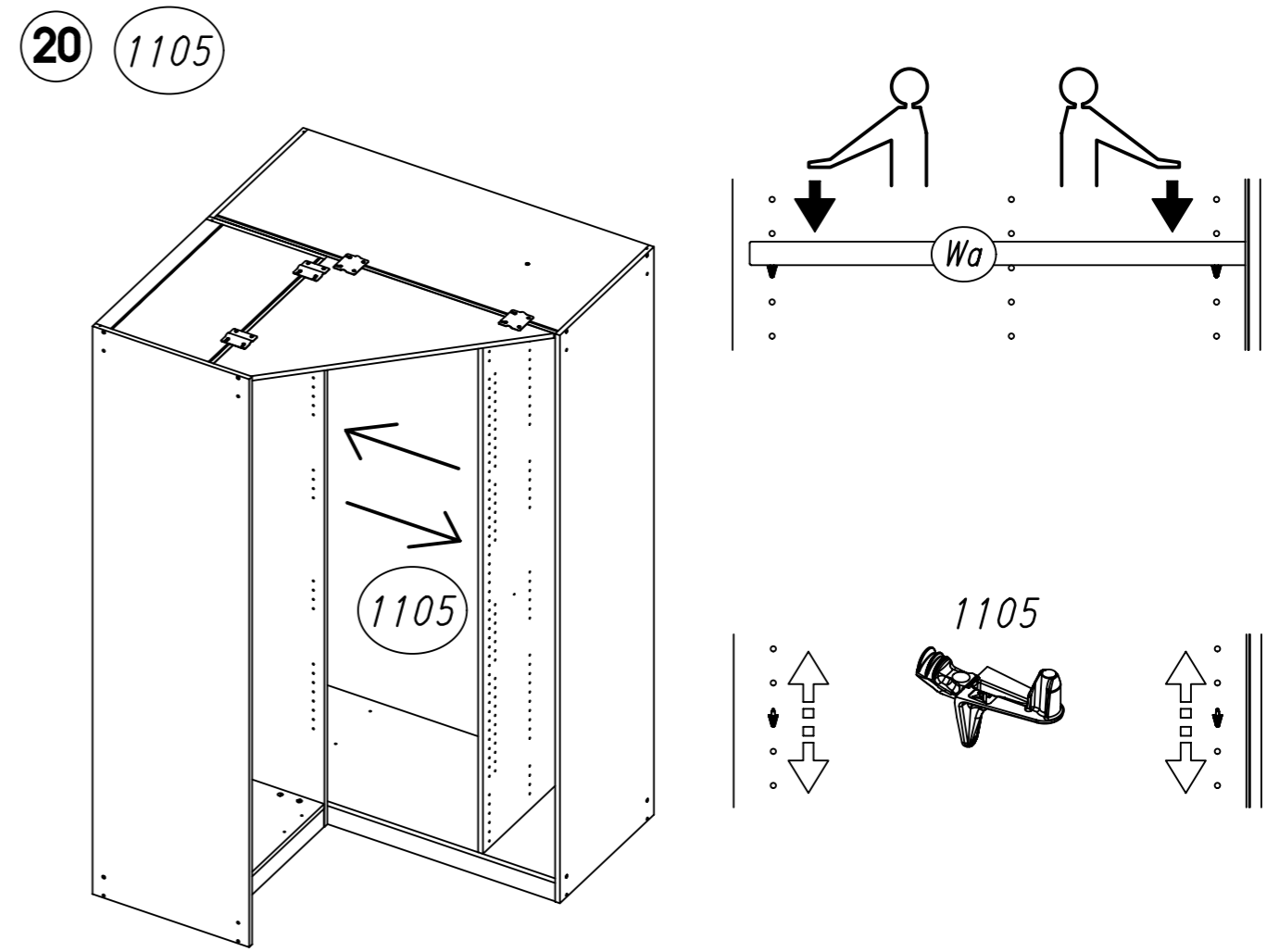
12.



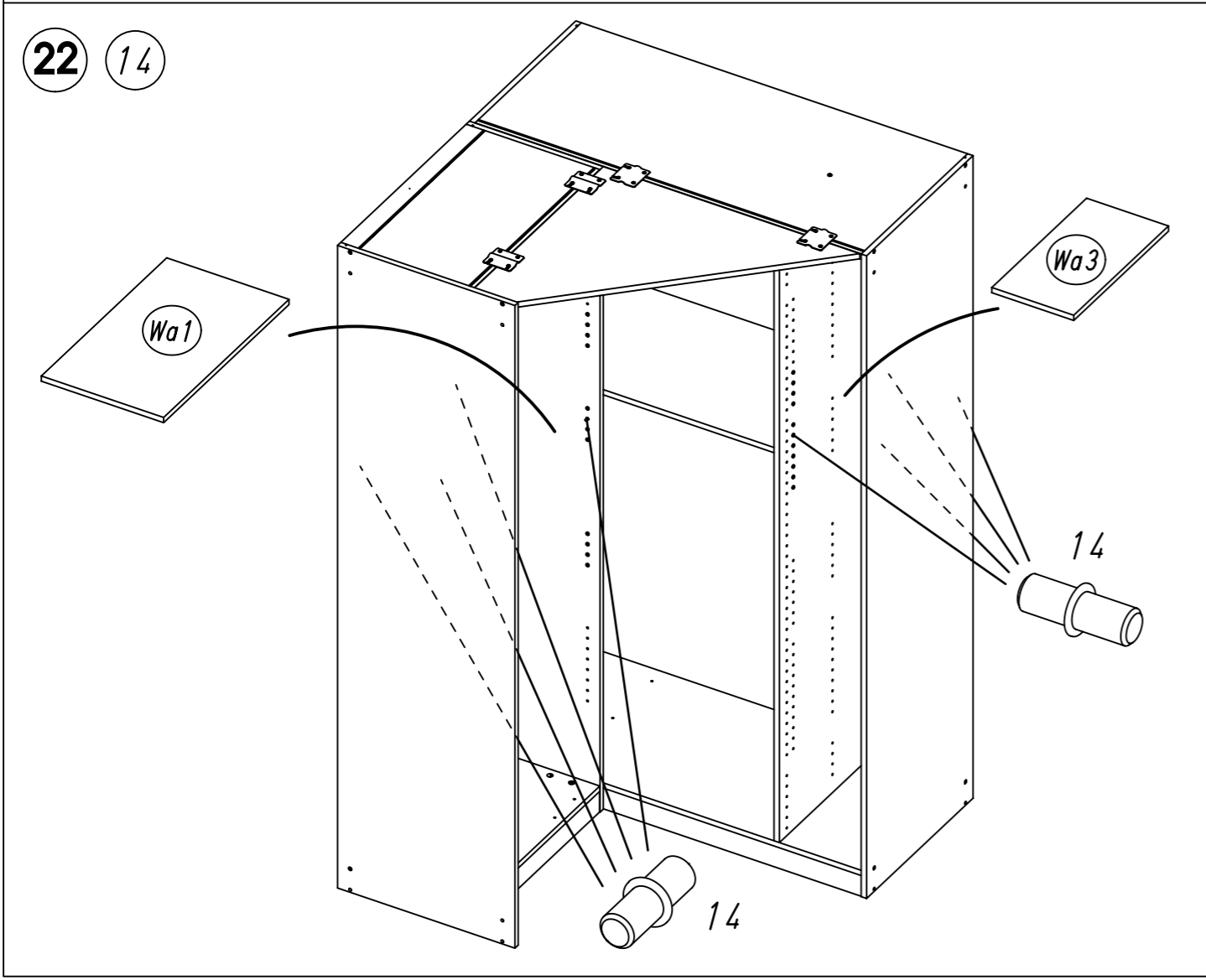
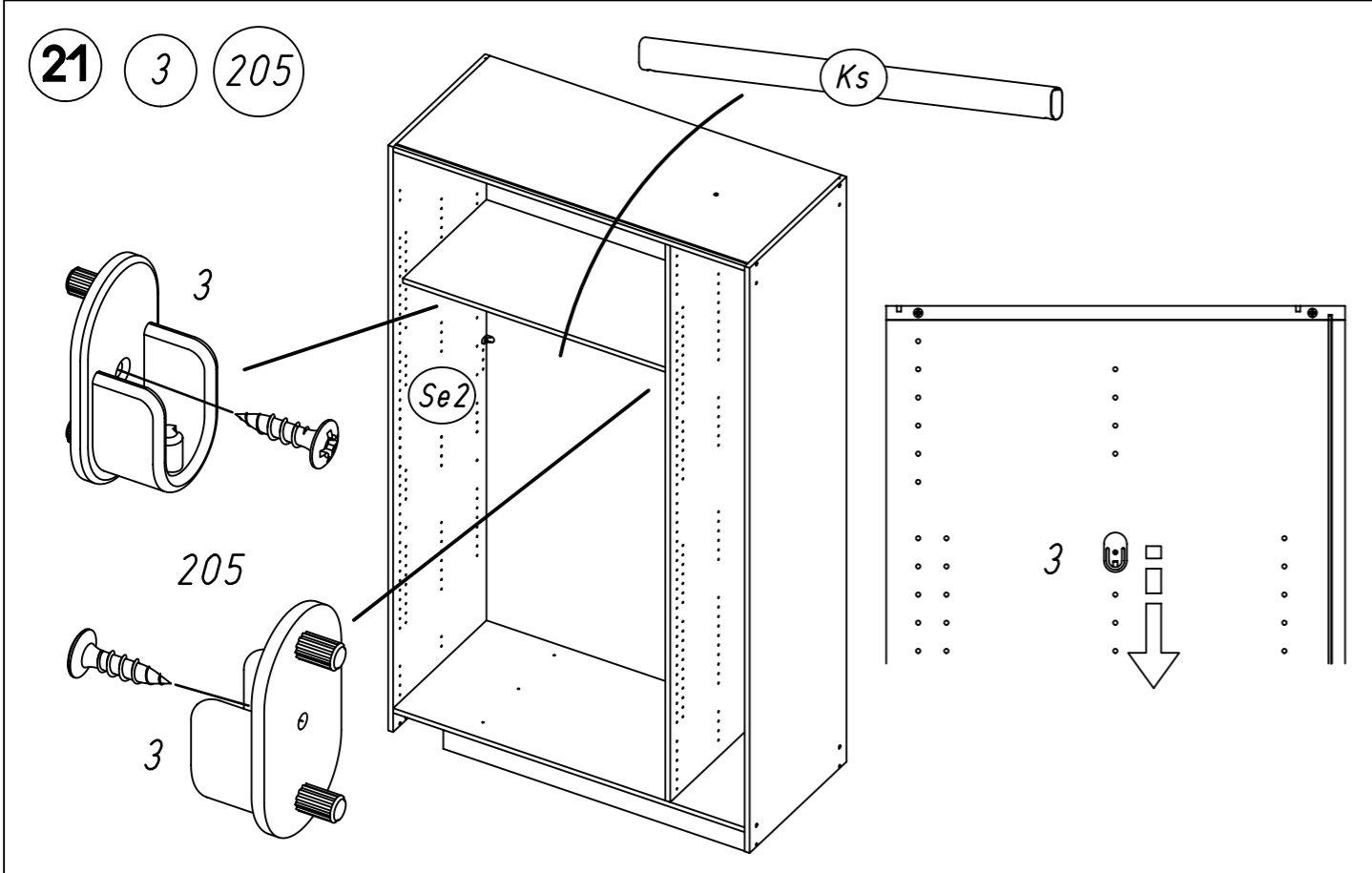
13.



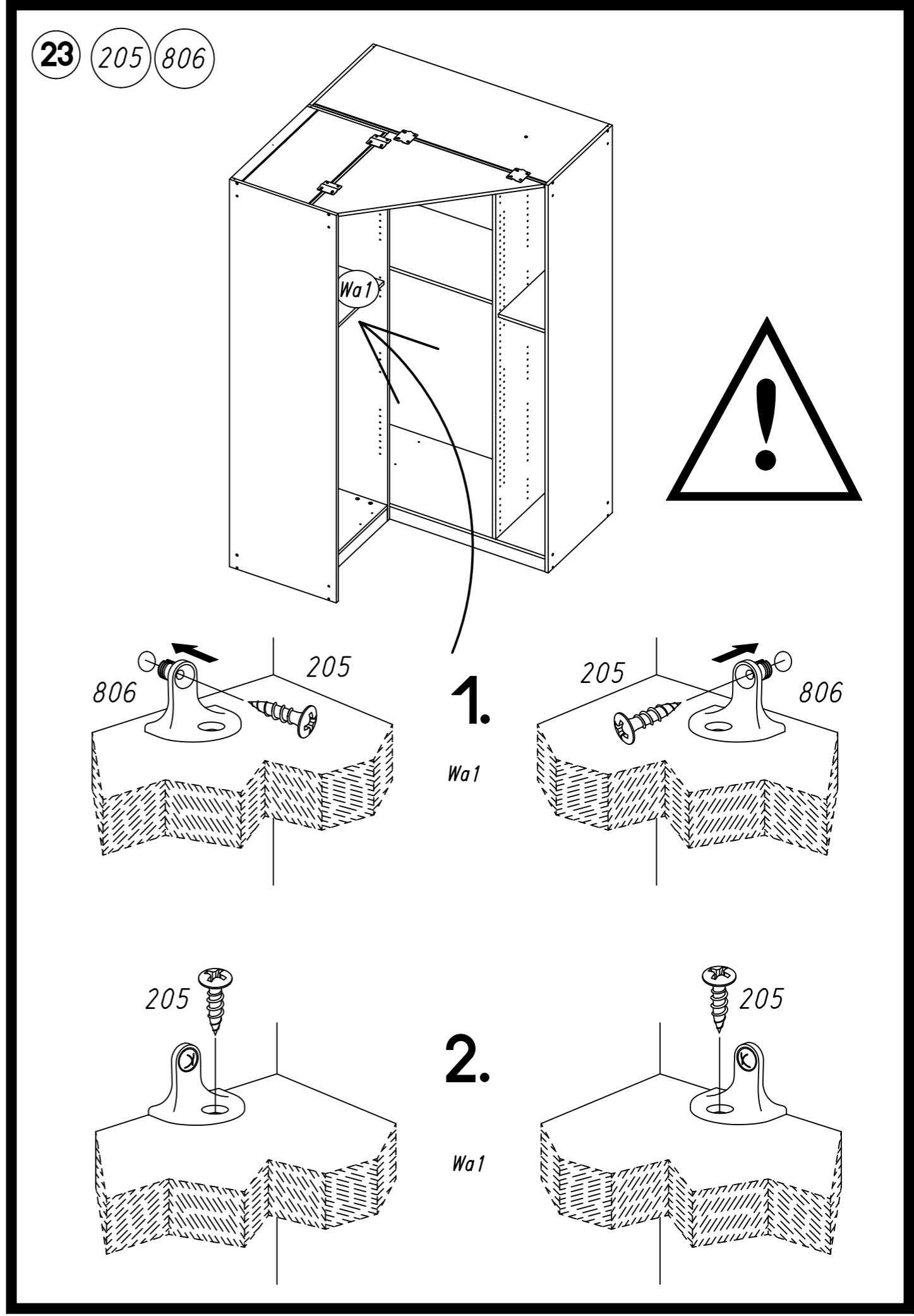
14.



15.

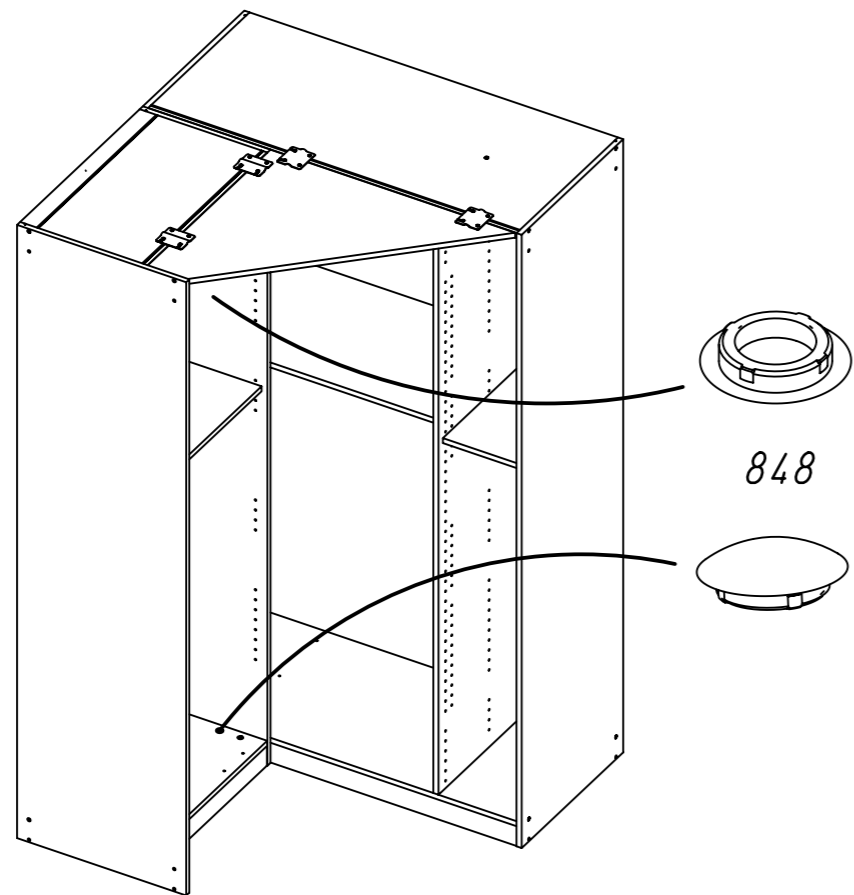


16.



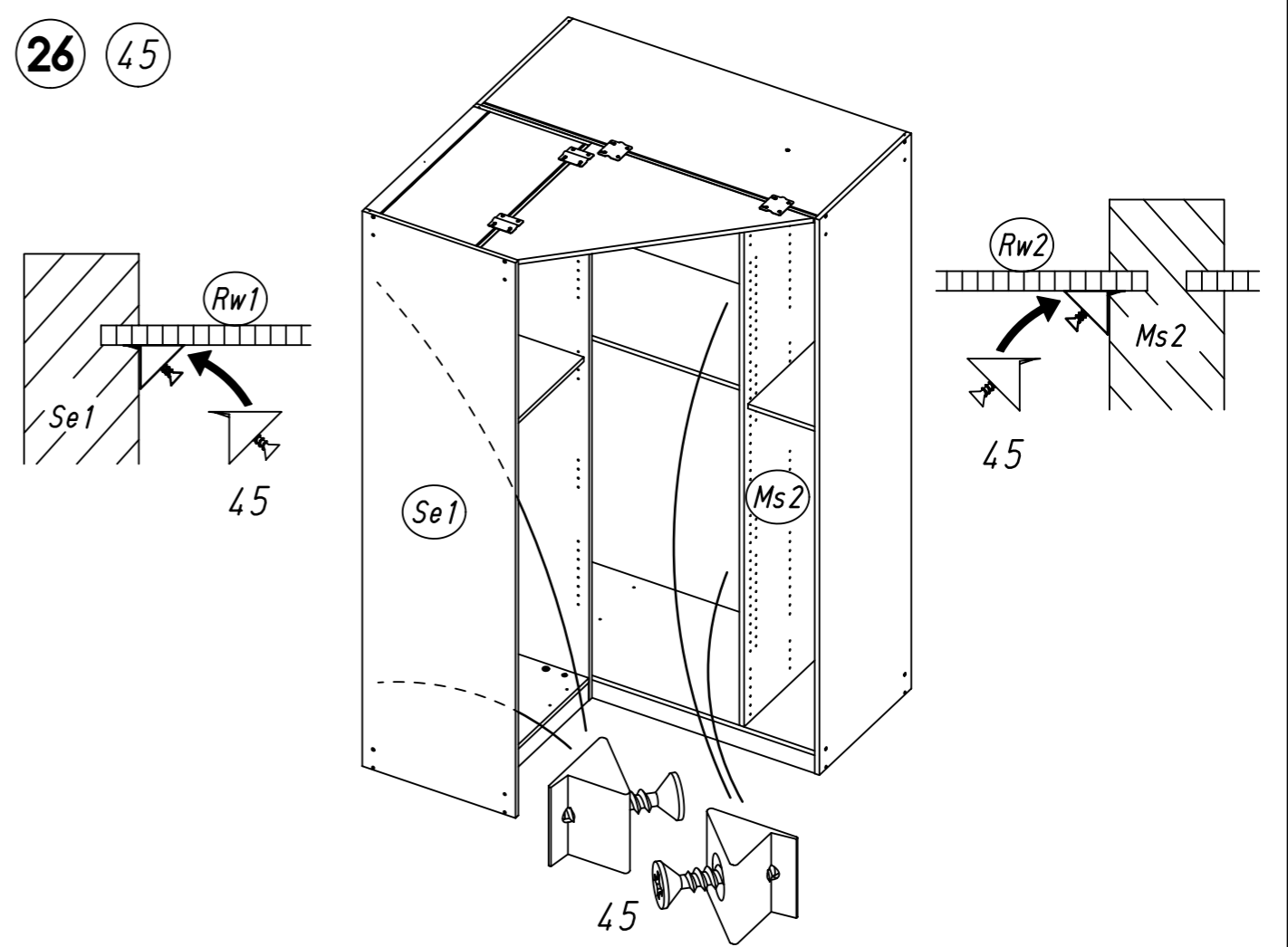
17.

24 848

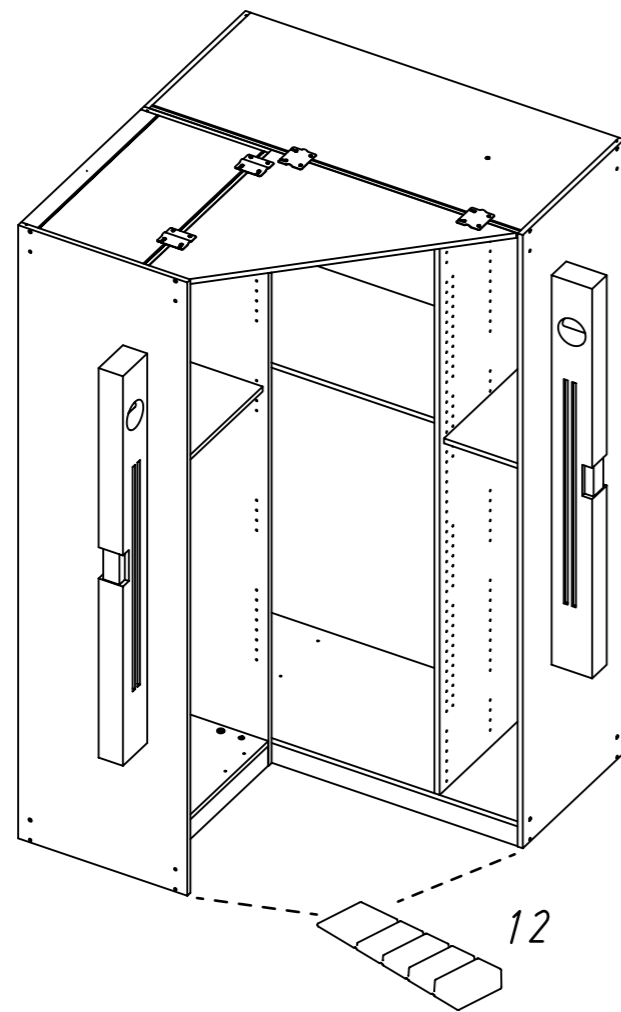


18.

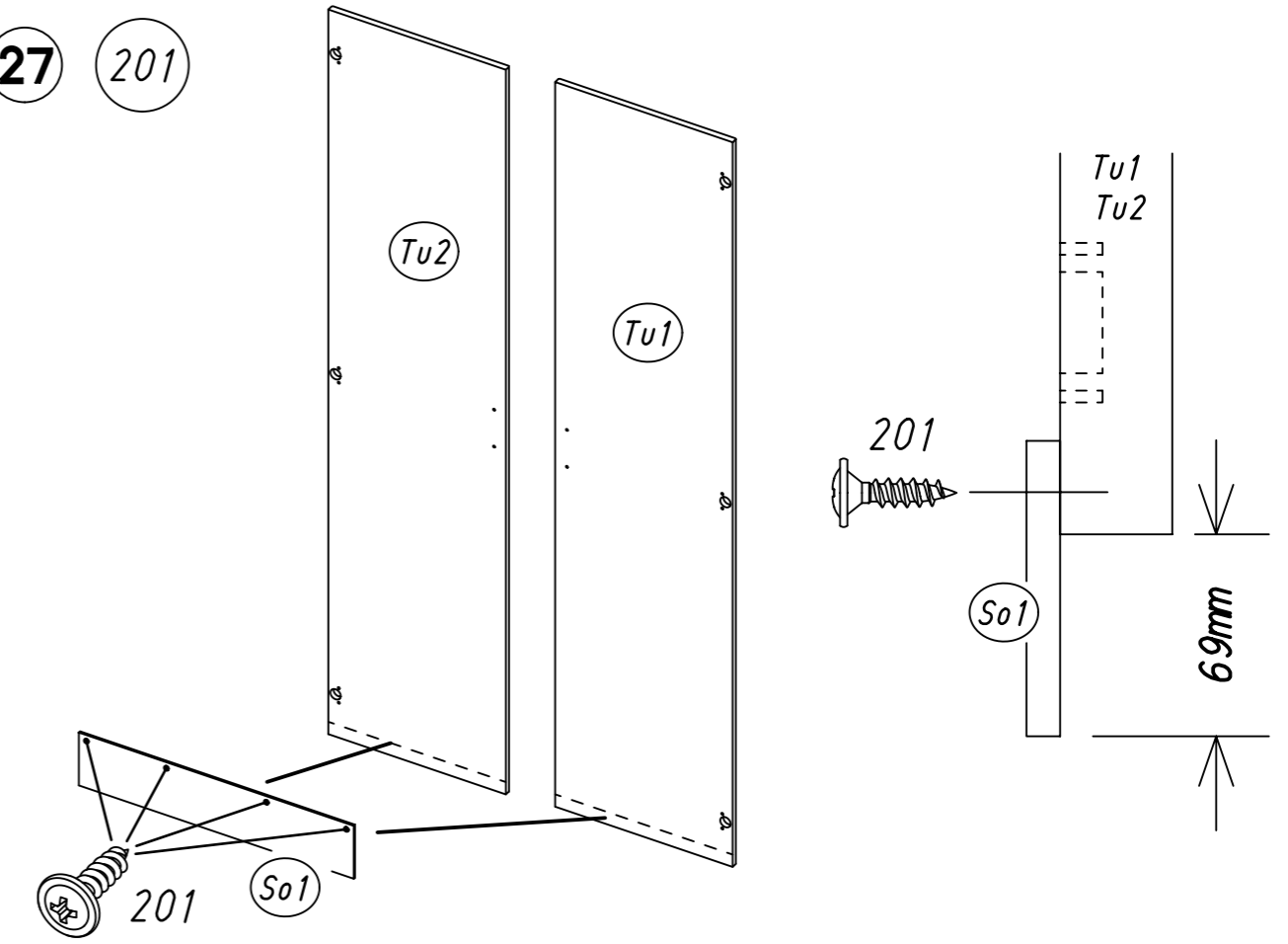
26 45



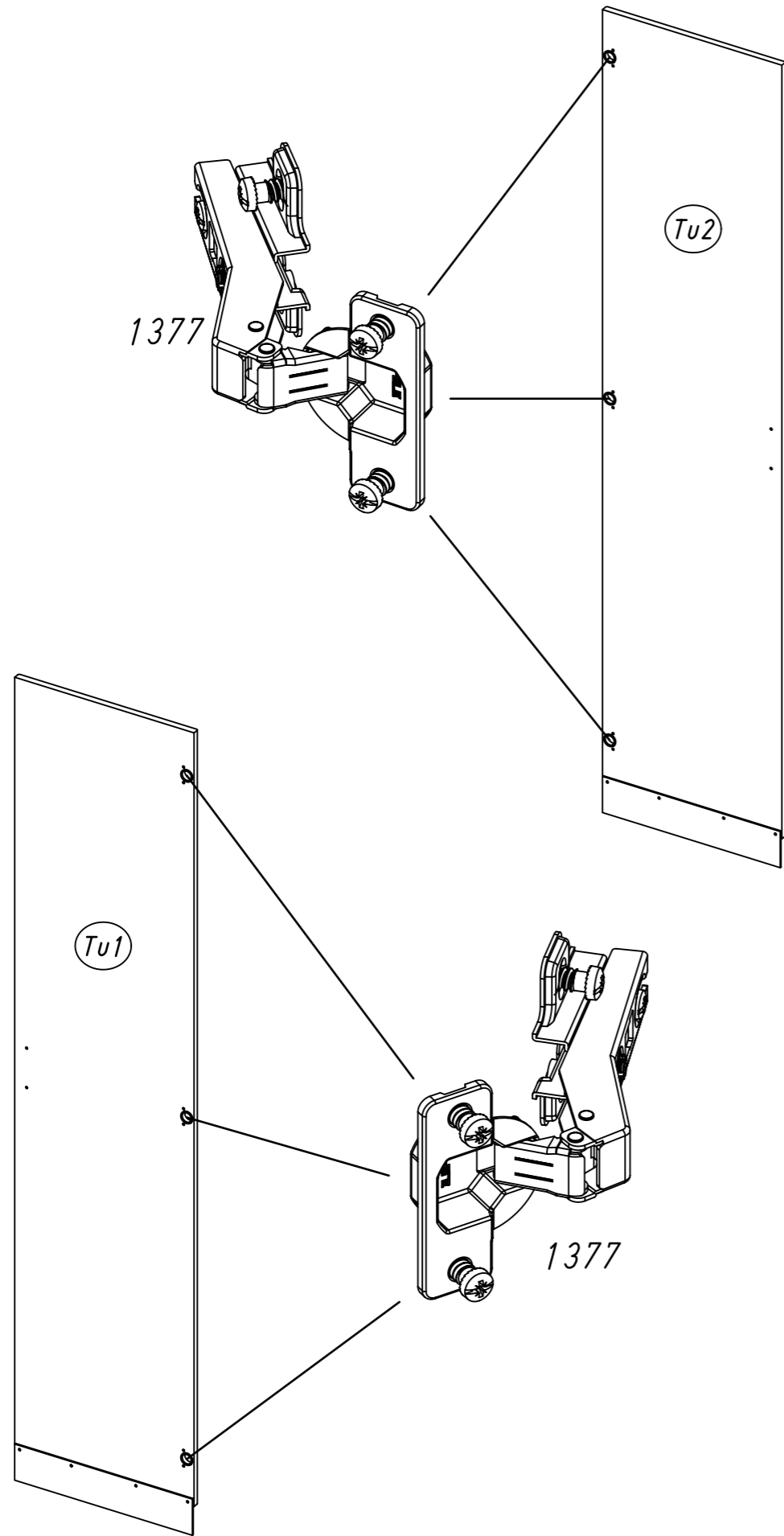
25 12



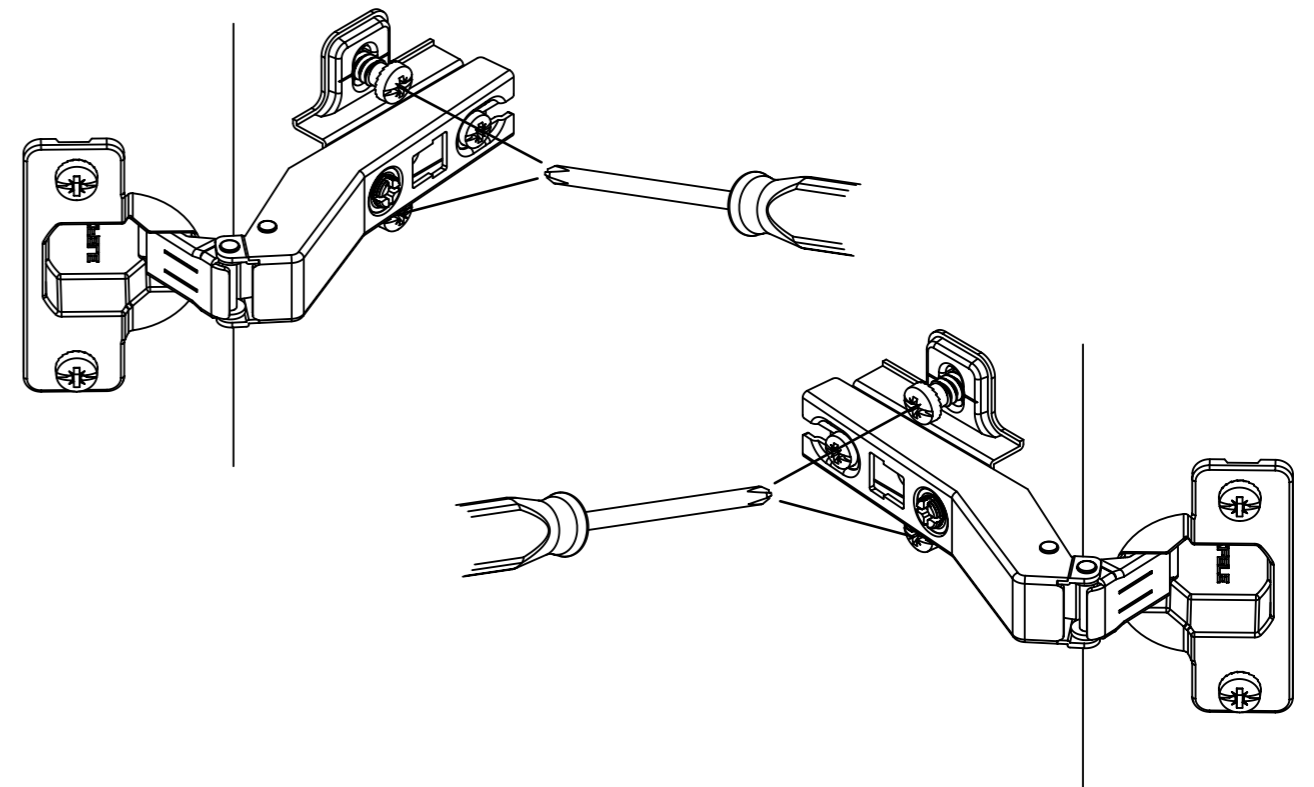
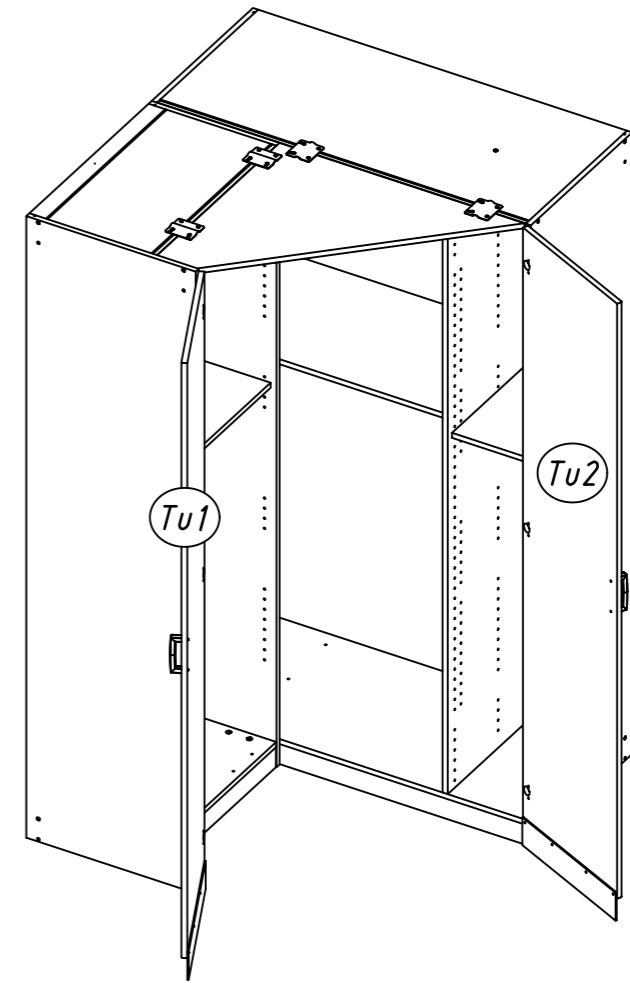
27 201



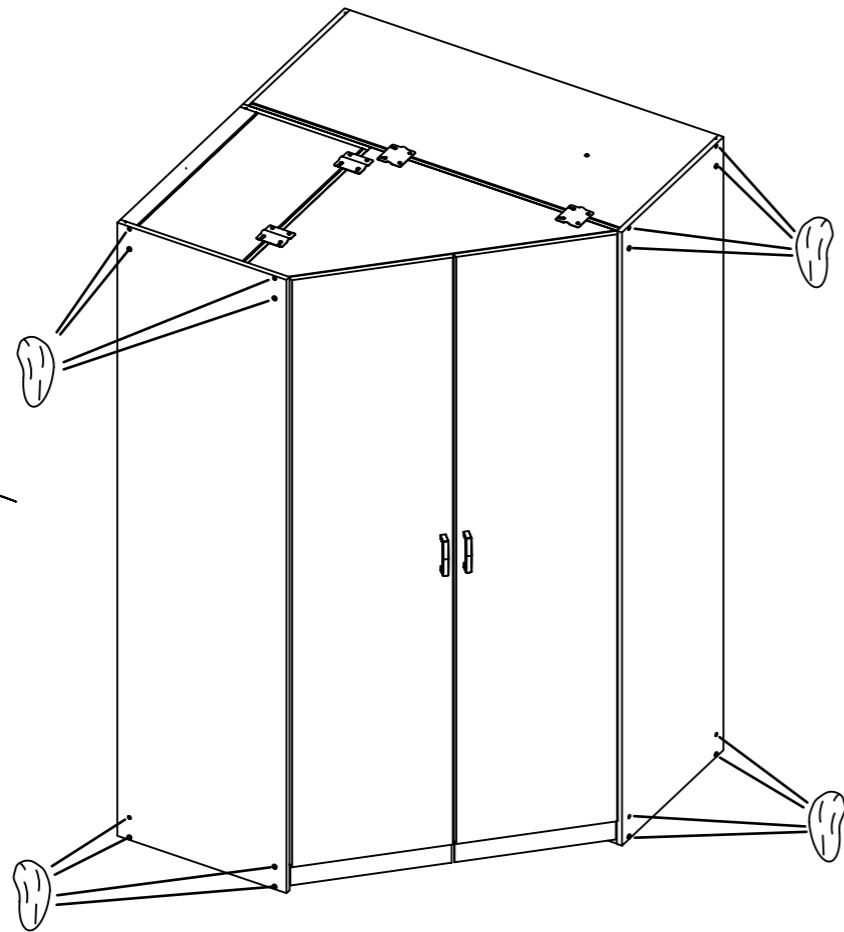
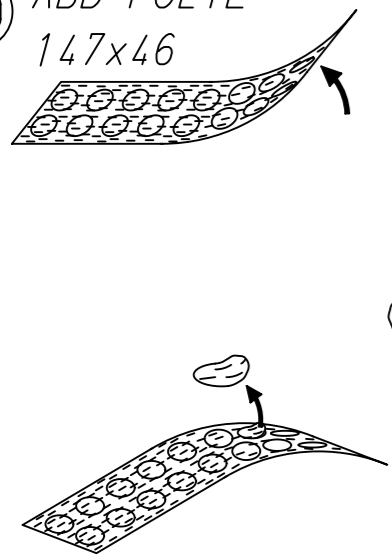
28 1377



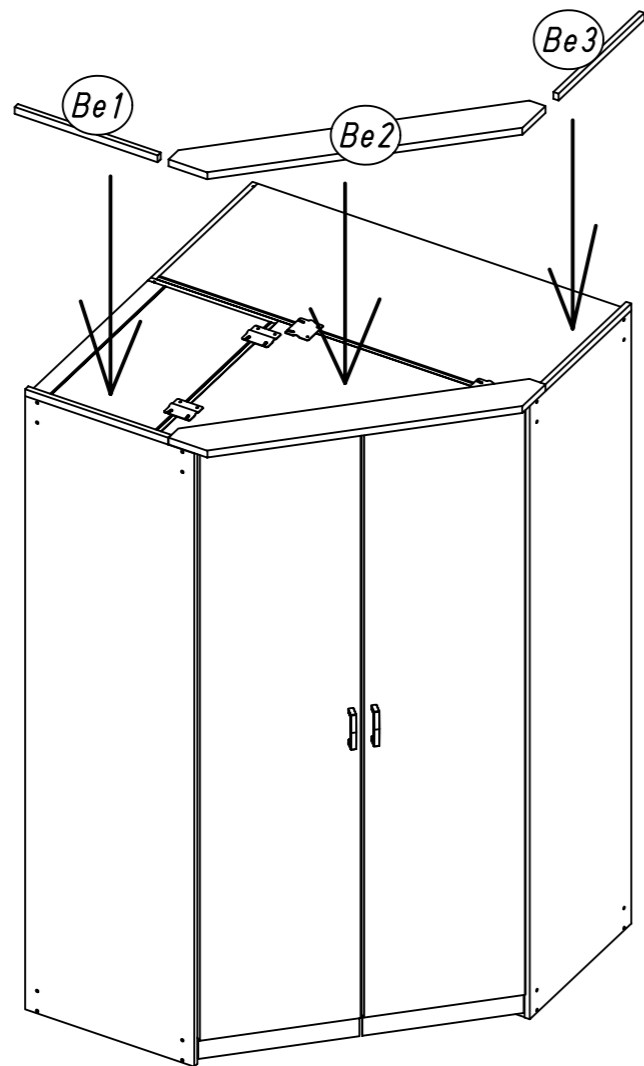
29



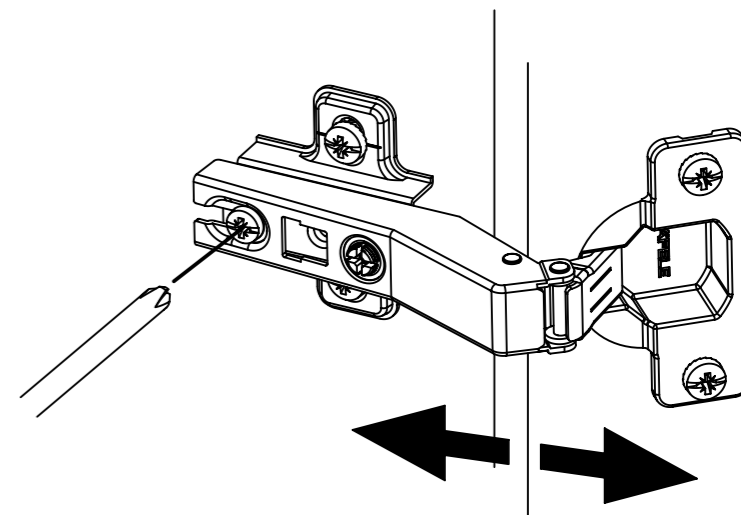
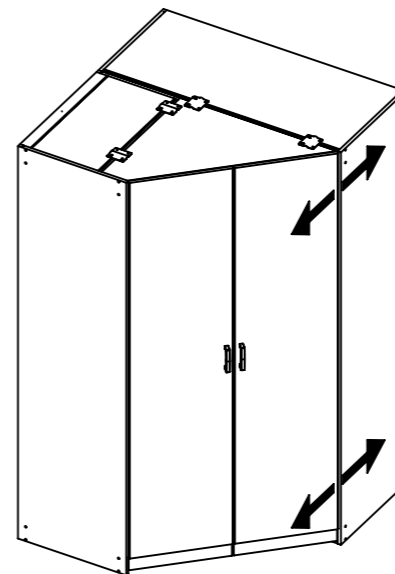
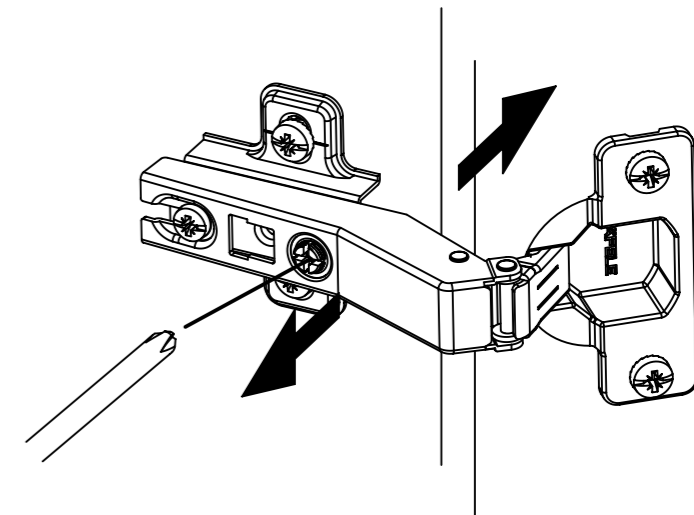
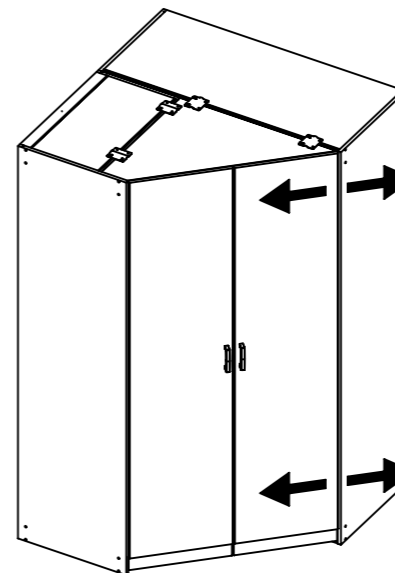
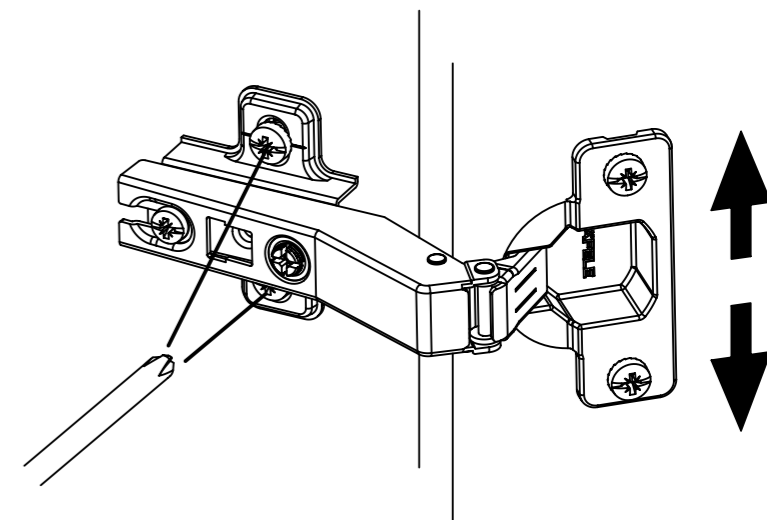
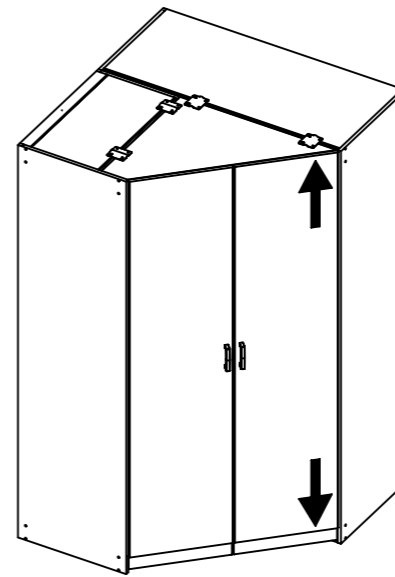
30 ABD-FOLIE
147x46



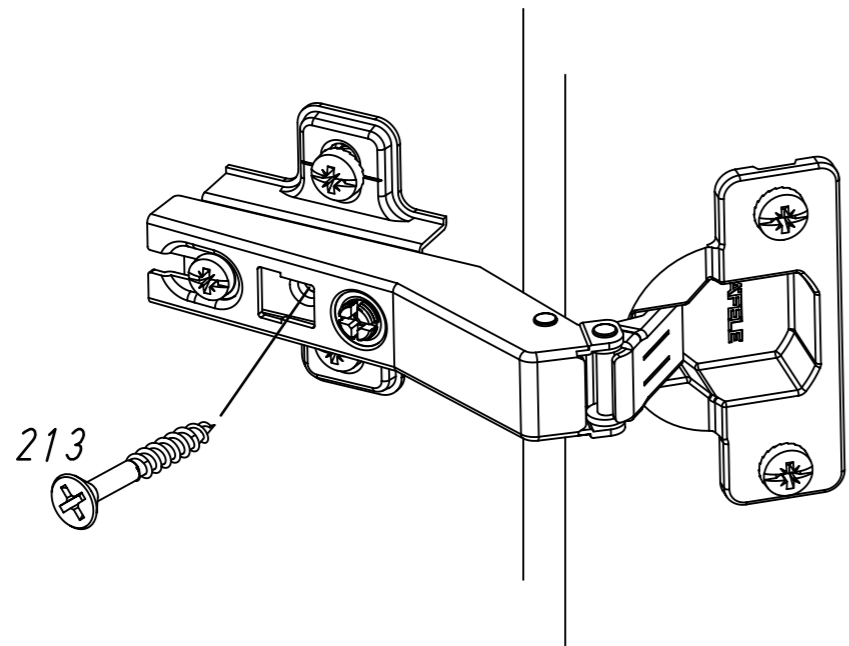
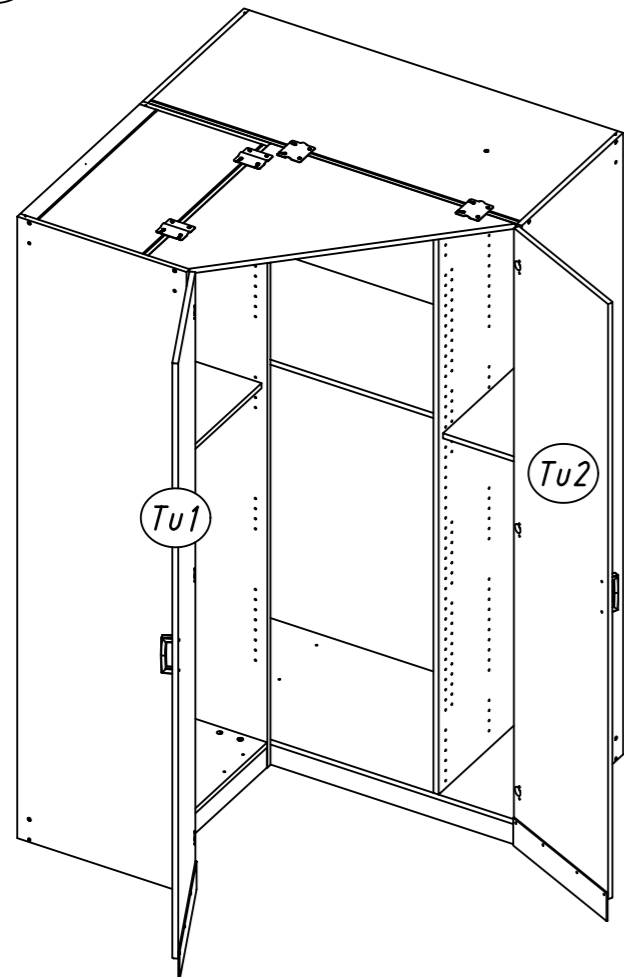
31



32



33 213



M2512_02 **rauch**

1h

M2512

32x 11 3,5x12	12x 88 4x30	8x 205 3,5x15
16x 244 4x17	16x 260 4,0x22	4x 458 20x20x18
32x 636 3,0x20	8x 769 34x14,5x12	16x 1055
8x 1064 70x48x3		

M2512

2407

2362 = 712mm

2066

2447

BE010

SK010

BE010

M2512

1. 11

2407

2447

2. 2407

2362

2447

3. 11

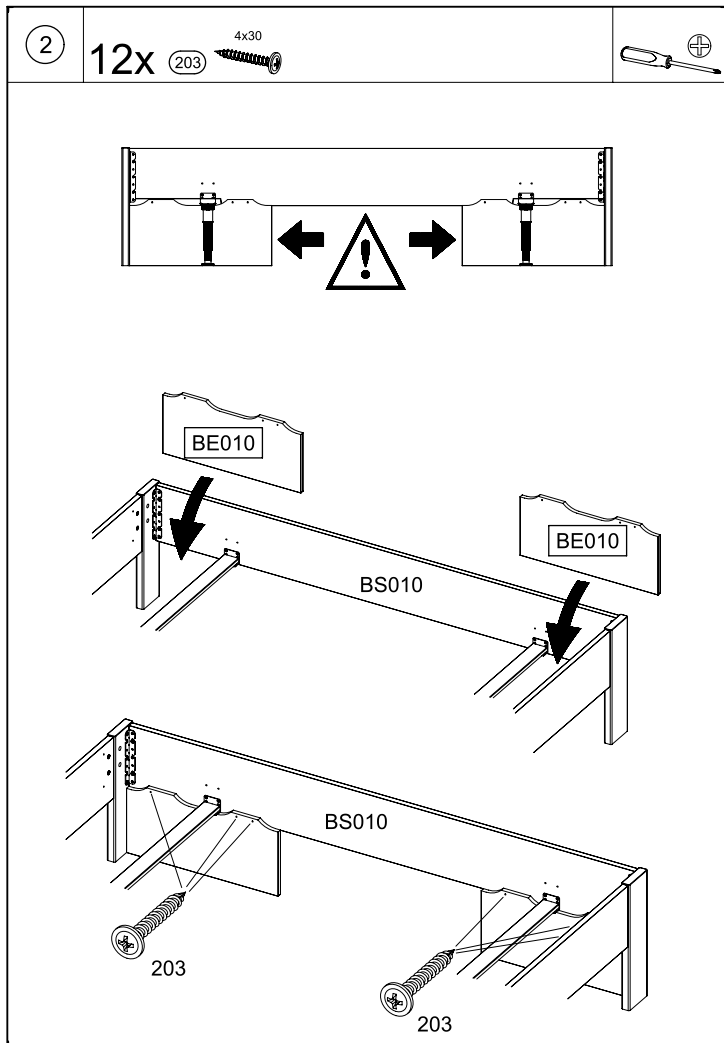
2066

4. 11

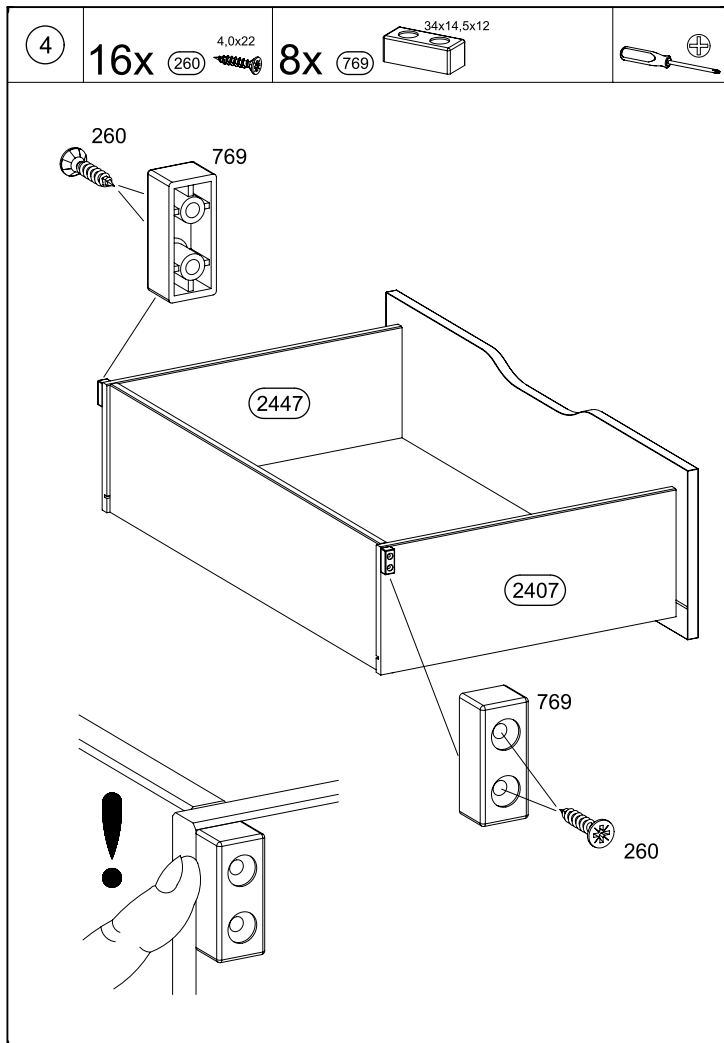
SK010

5. SK010

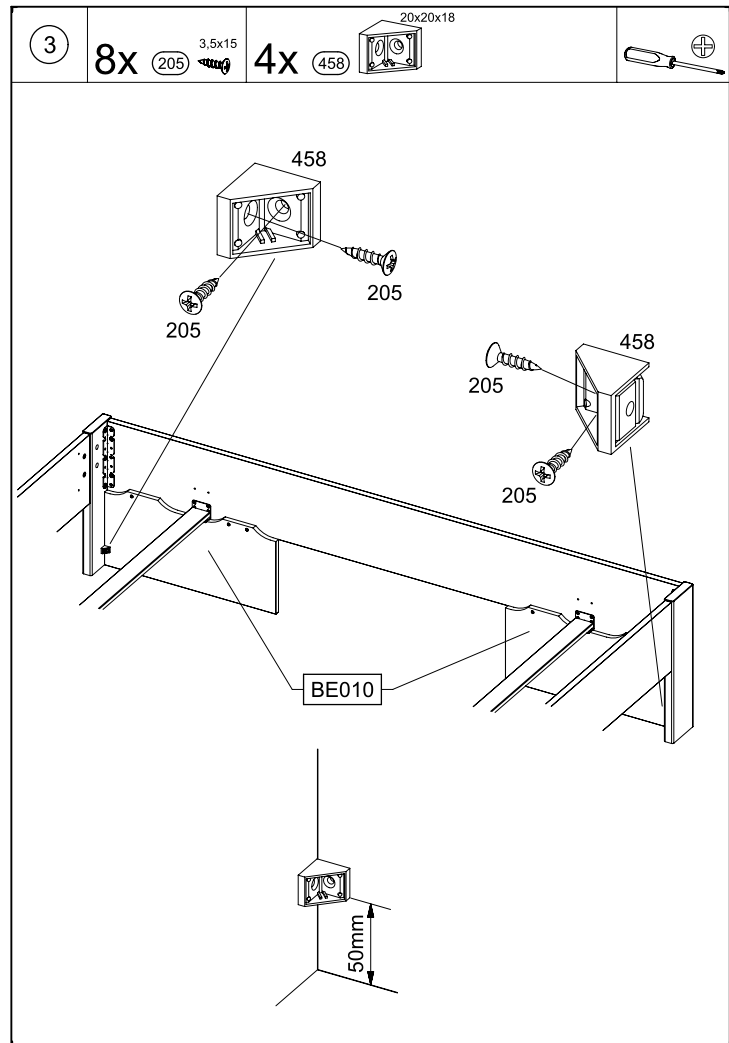
M2512



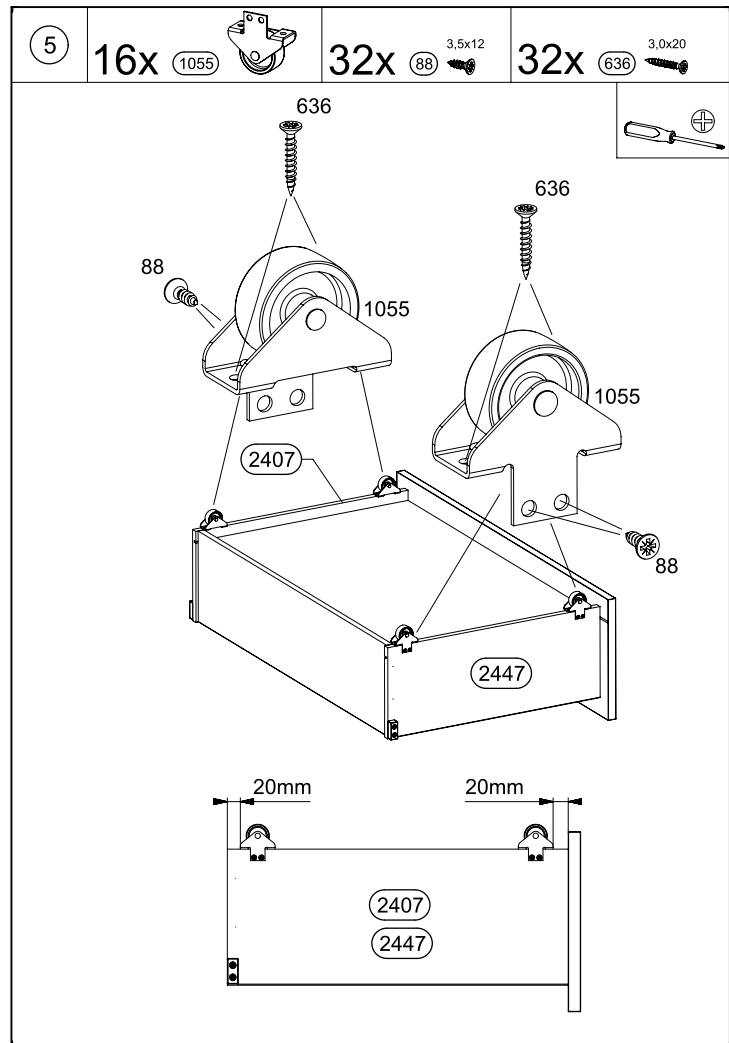
M2512



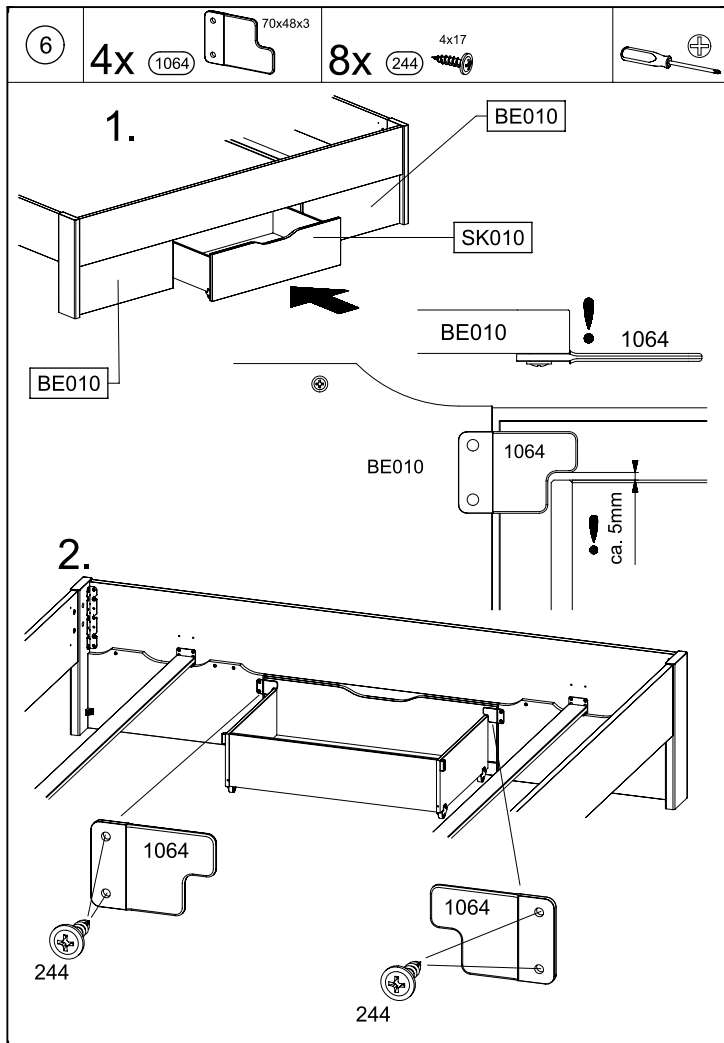
M2512



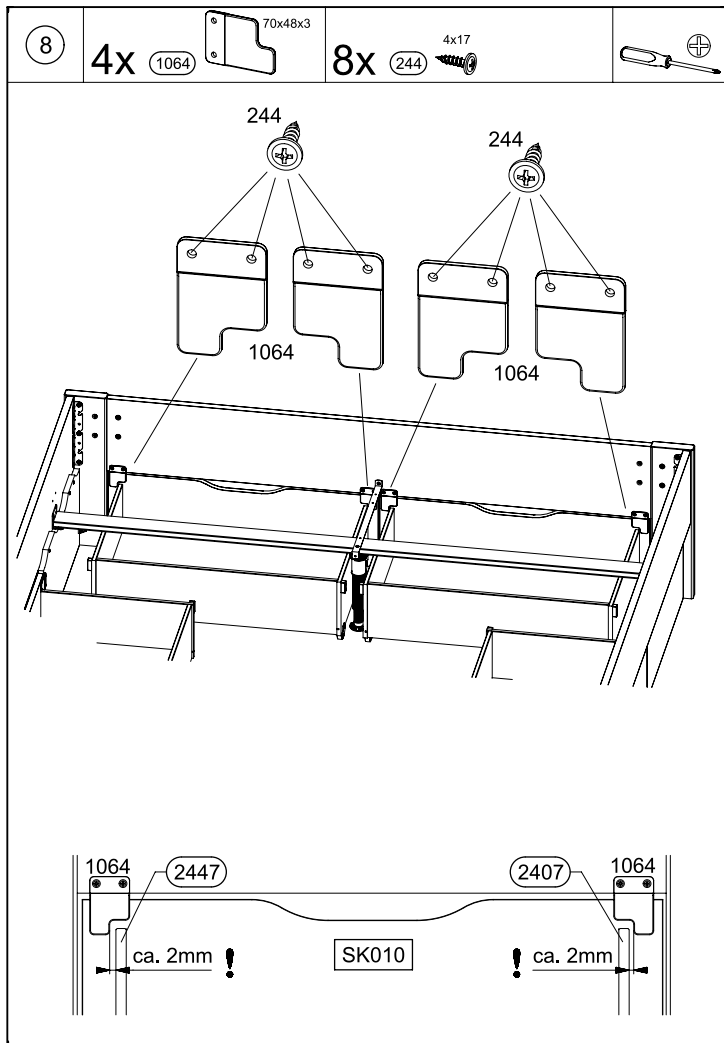
M2512



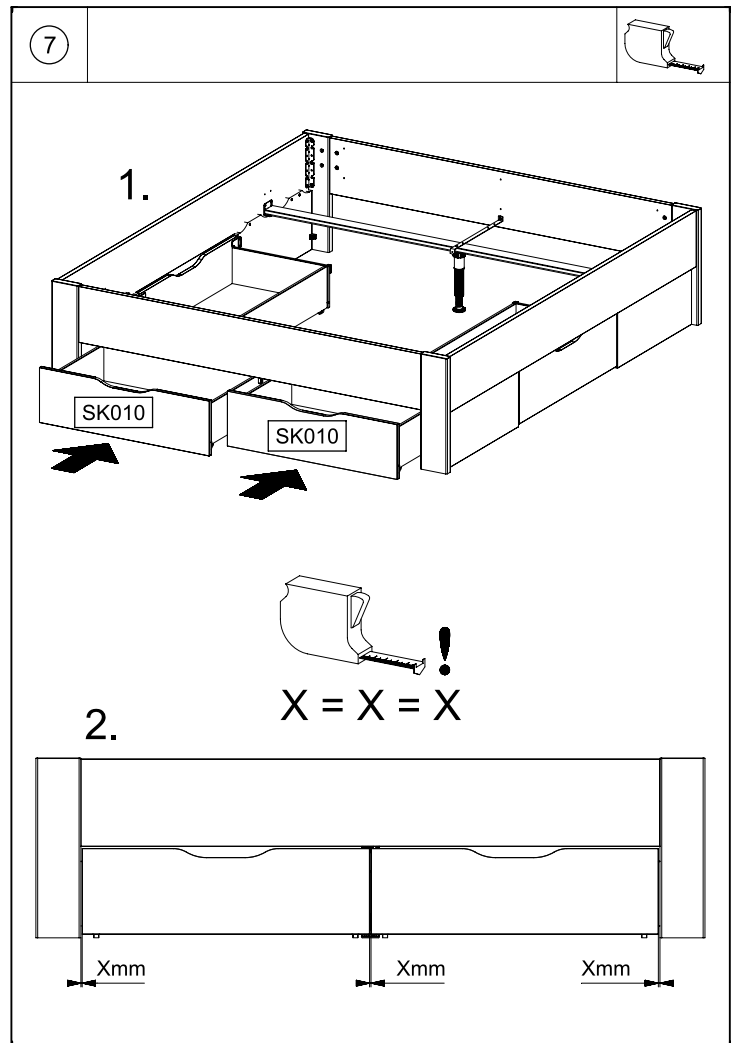
M2512



M2512



M2512



M2512

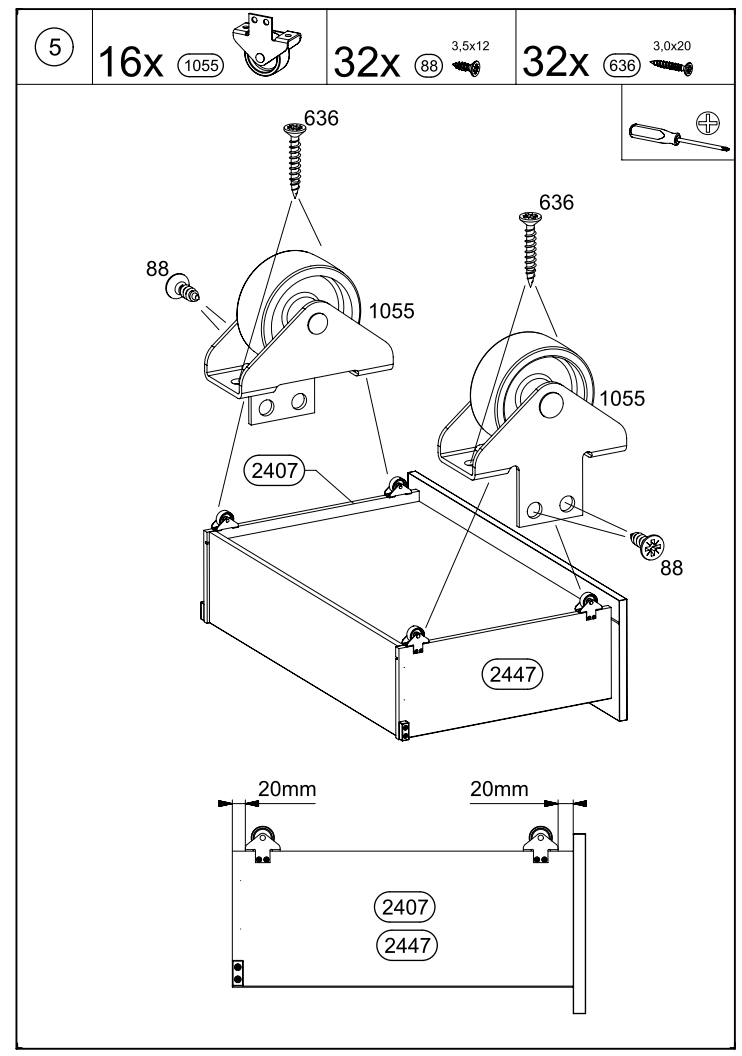
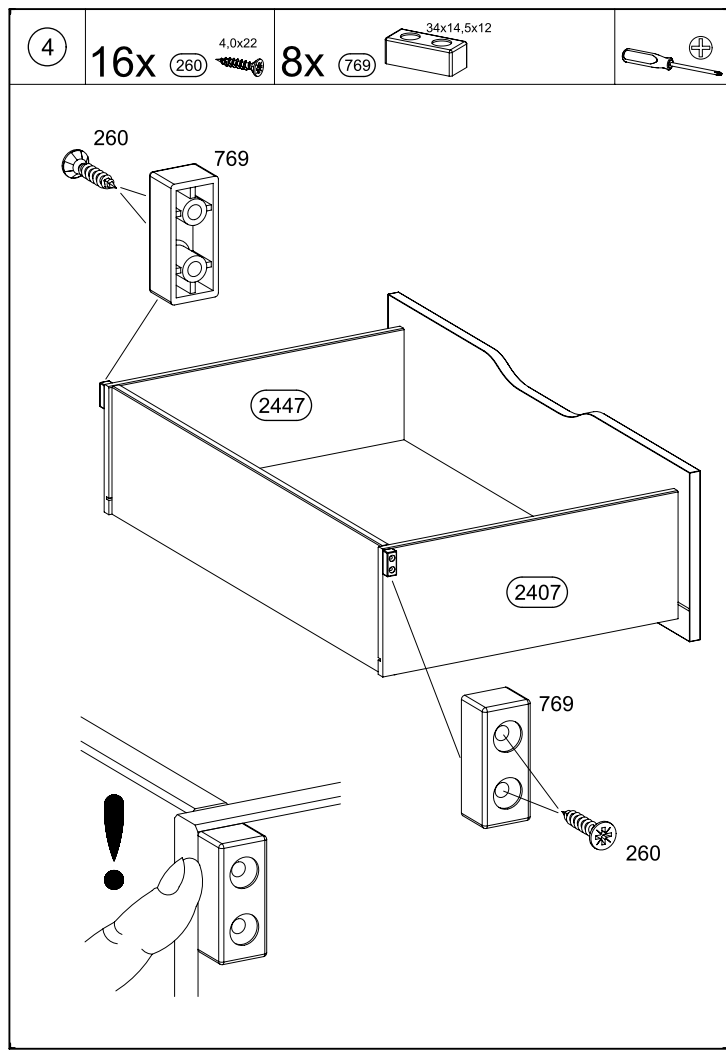
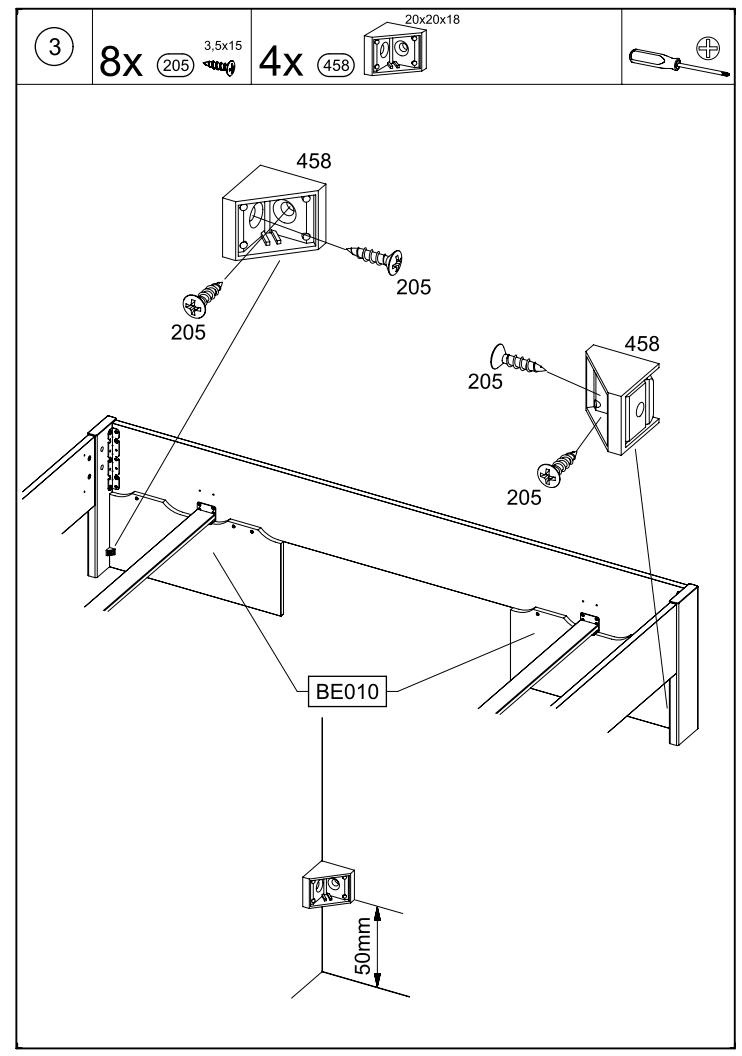
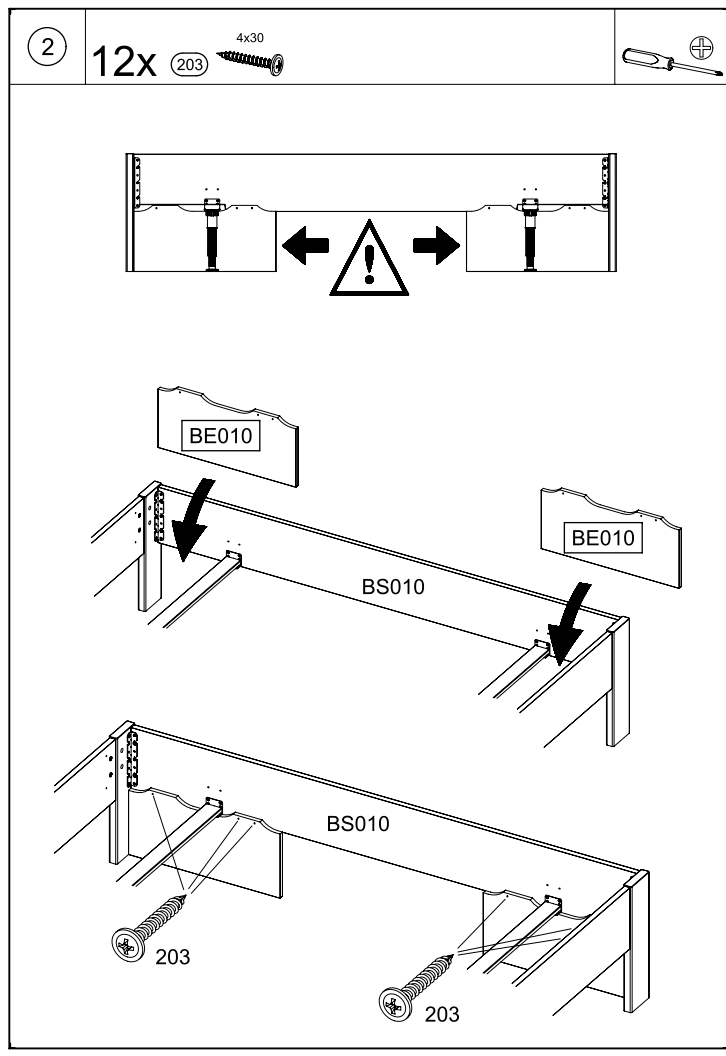


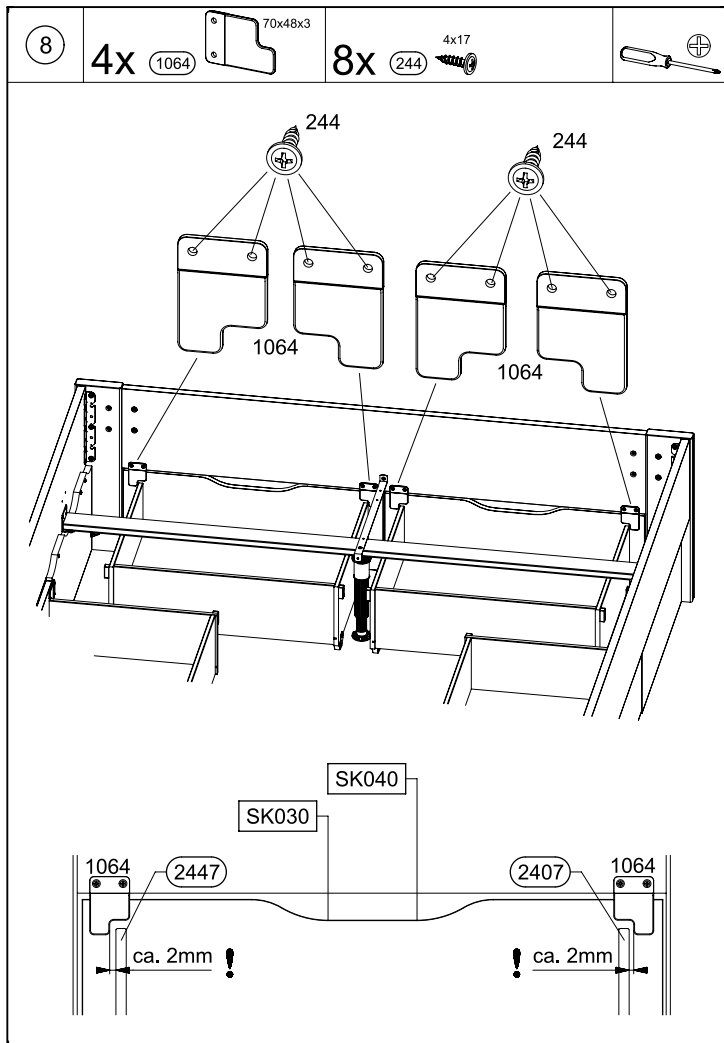
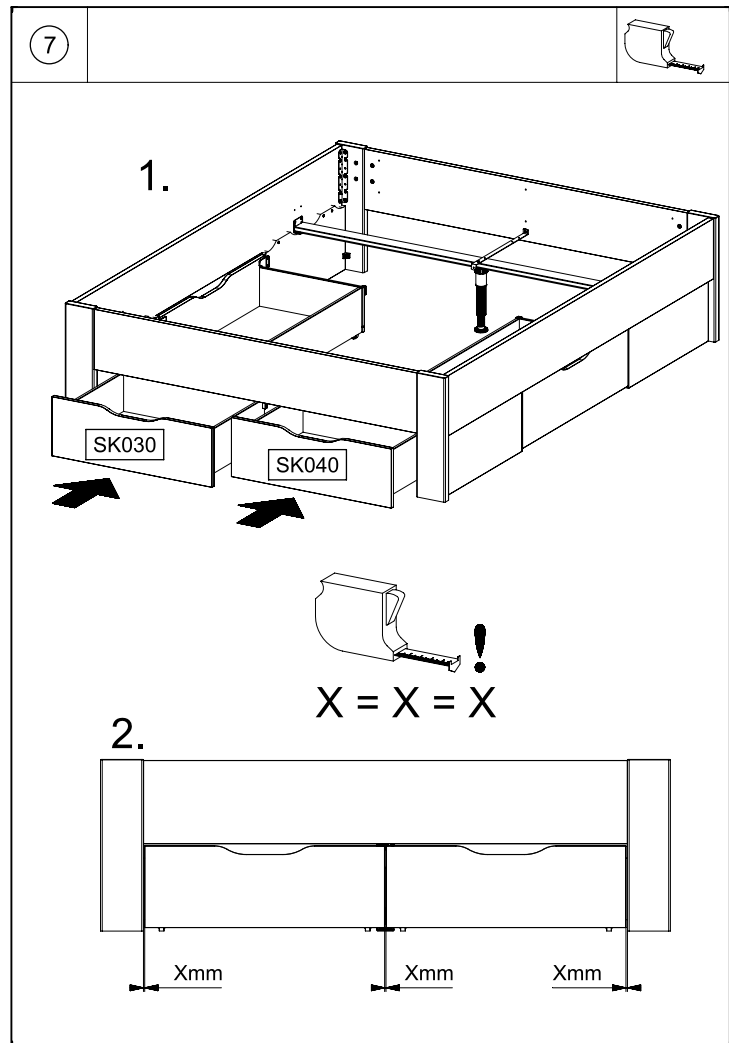
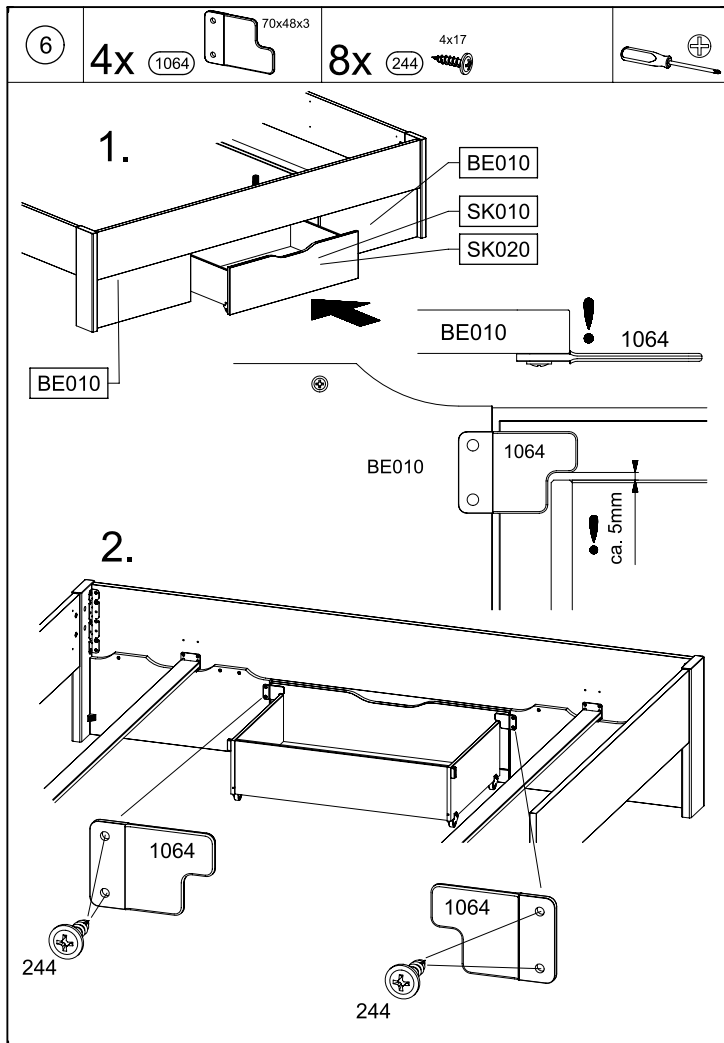
M2512

M2511_02 rauch

1h

32x 11 3,5x12 88	12x 203 4x30	8x 205 3,5x15
16x 244 4x17	16x 260 4,0x22	4x 458 20x20x18
32x 636 3,0x20	8x 769 34x14,5x12	16x 1055
8x 1064 70x48x3		

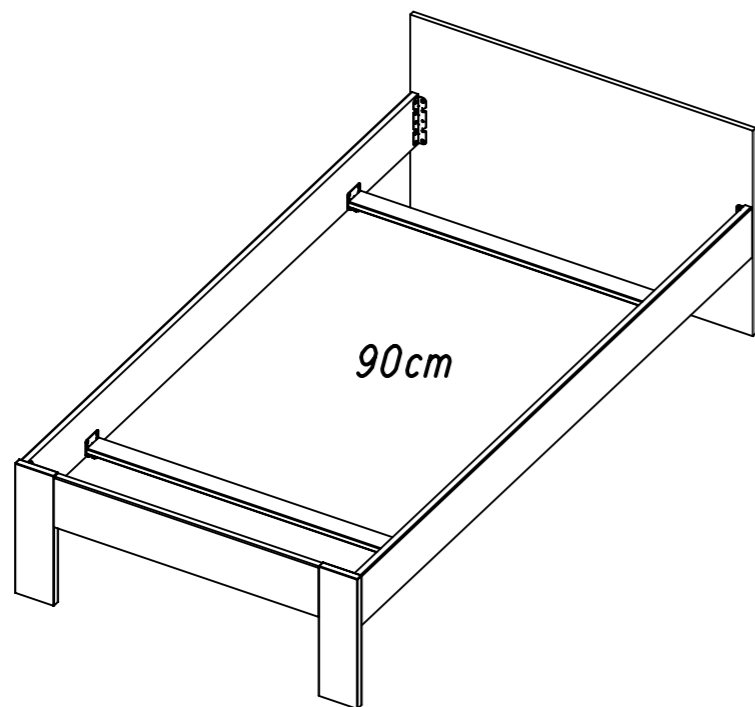
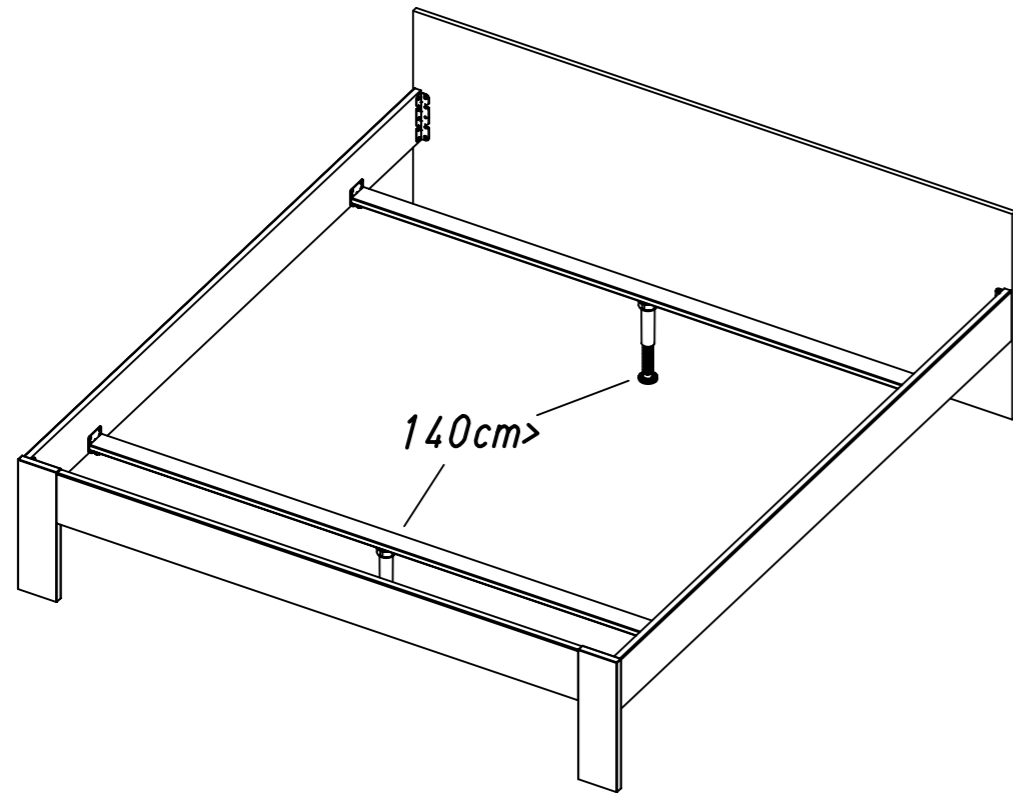
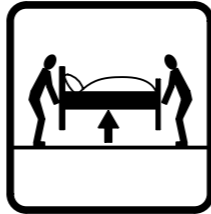
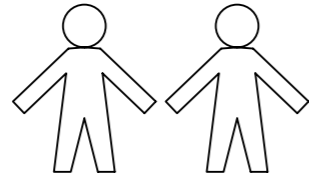
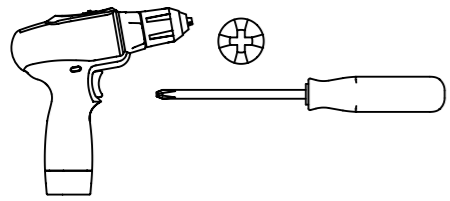




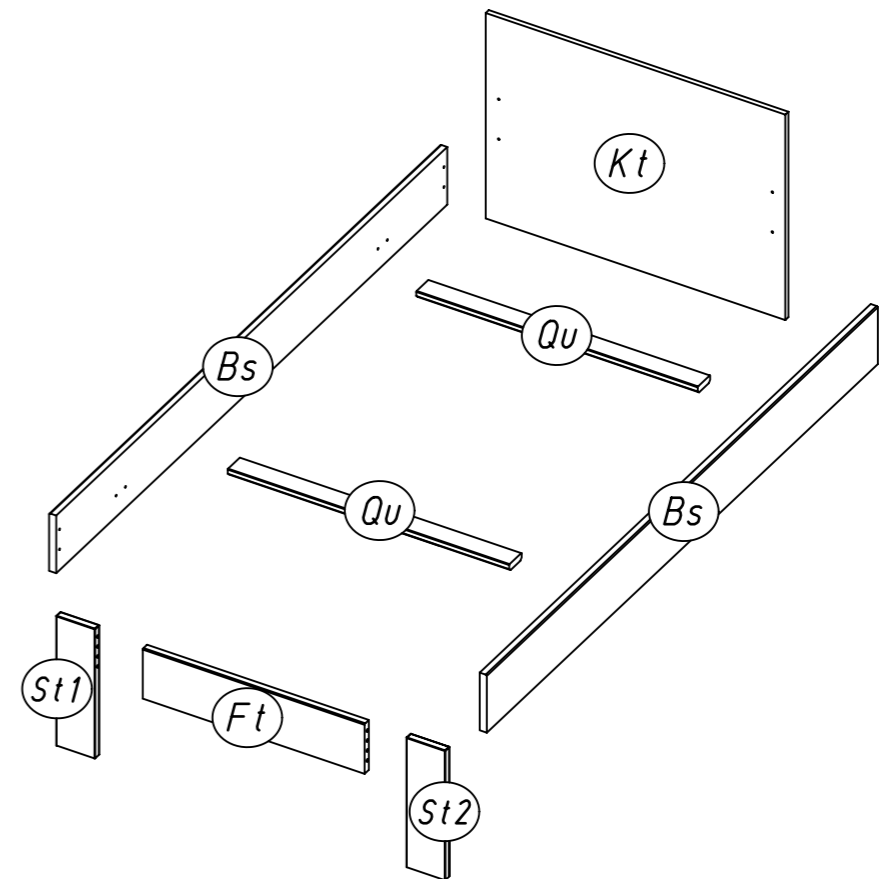
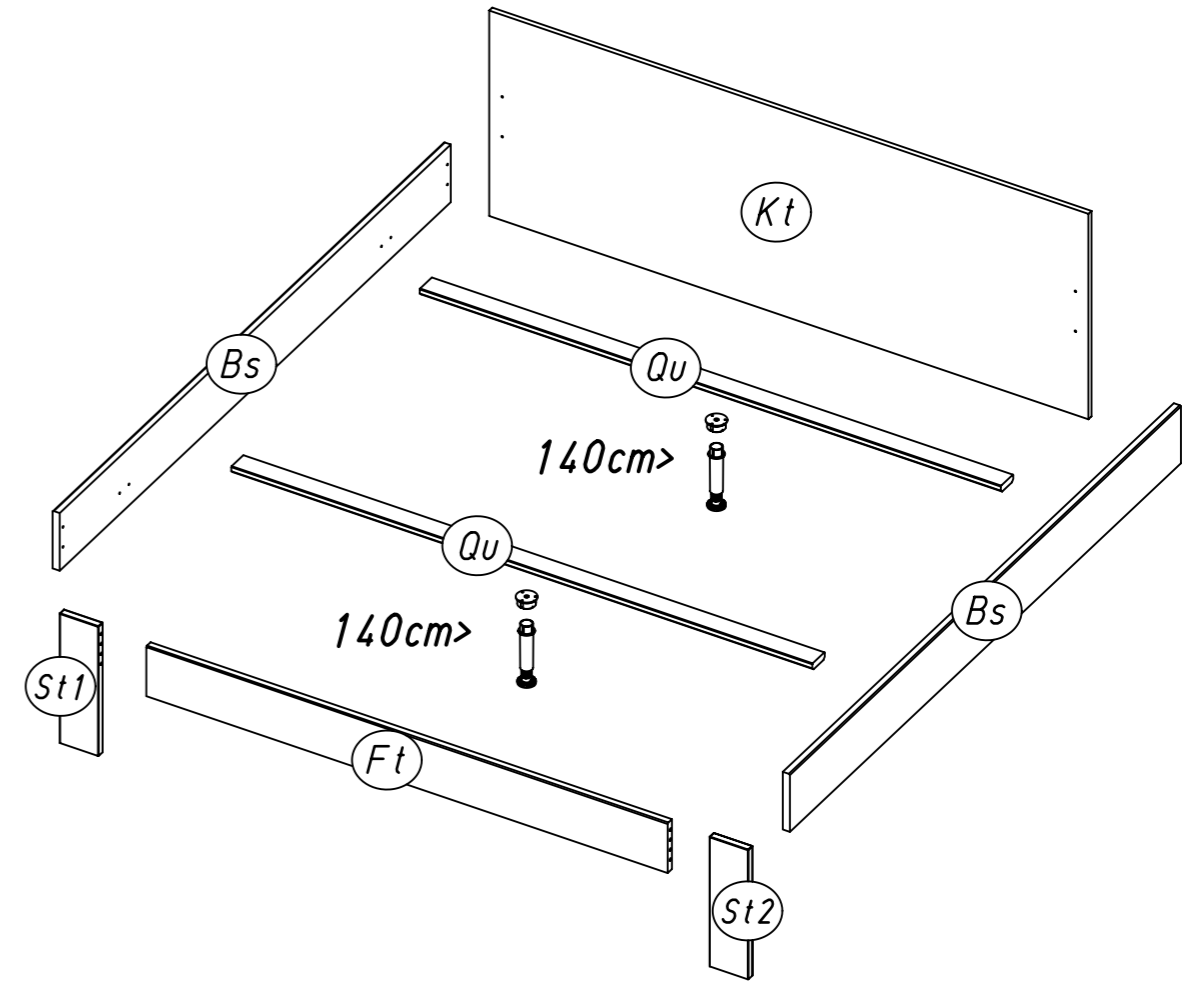
1.

M2305_01

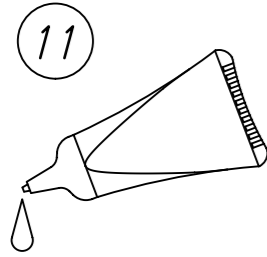
rauch



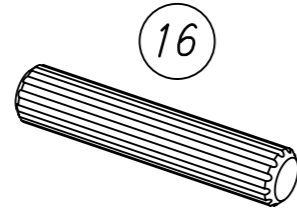
2.



3.

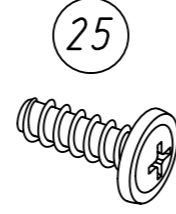


11



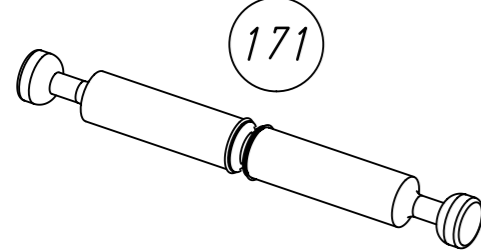
16

8x40



25

6,3x18



171

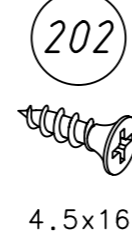


173



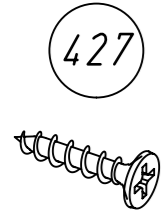
200

6,3x14



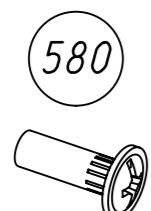
202

4.5x16



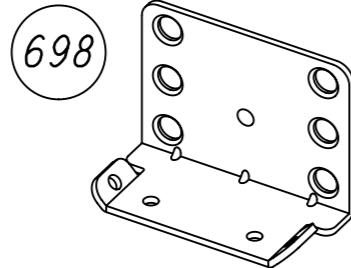
427

4x20

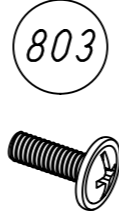


580

M4x15

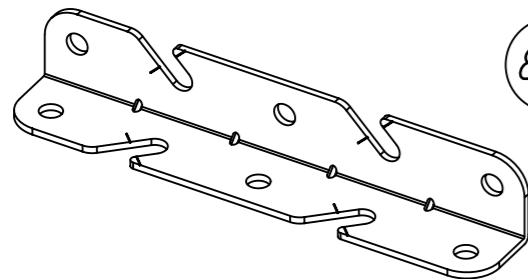


698



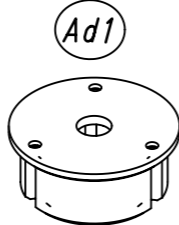
803

M4x12

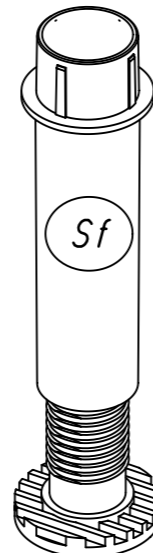


887

140cm>



Ad1



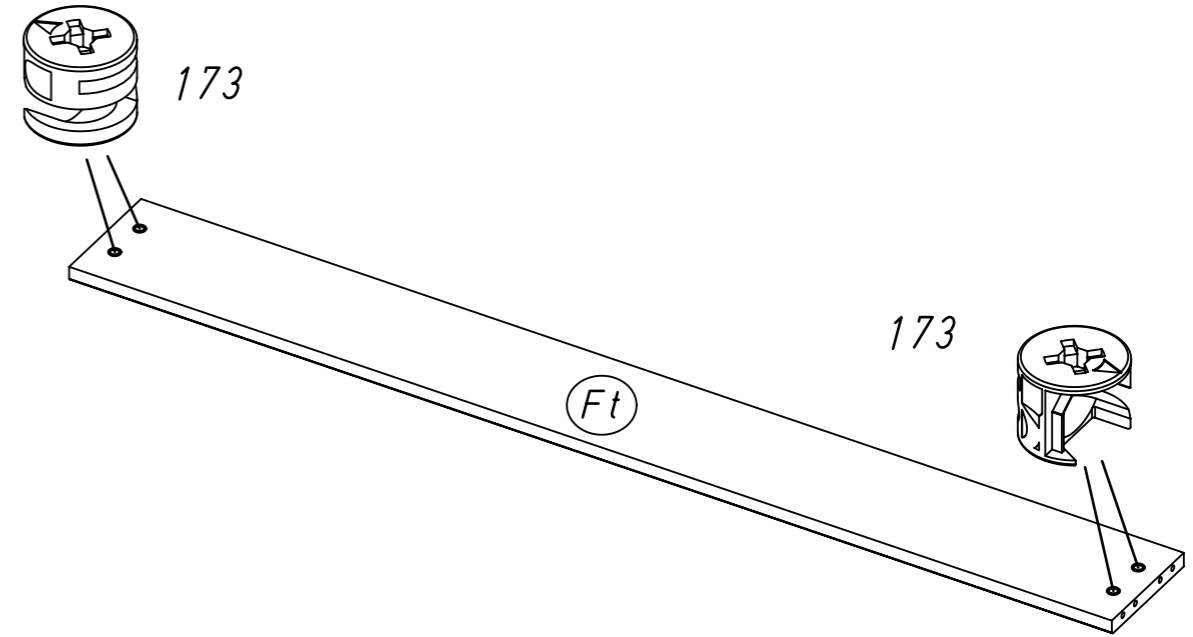
Sf



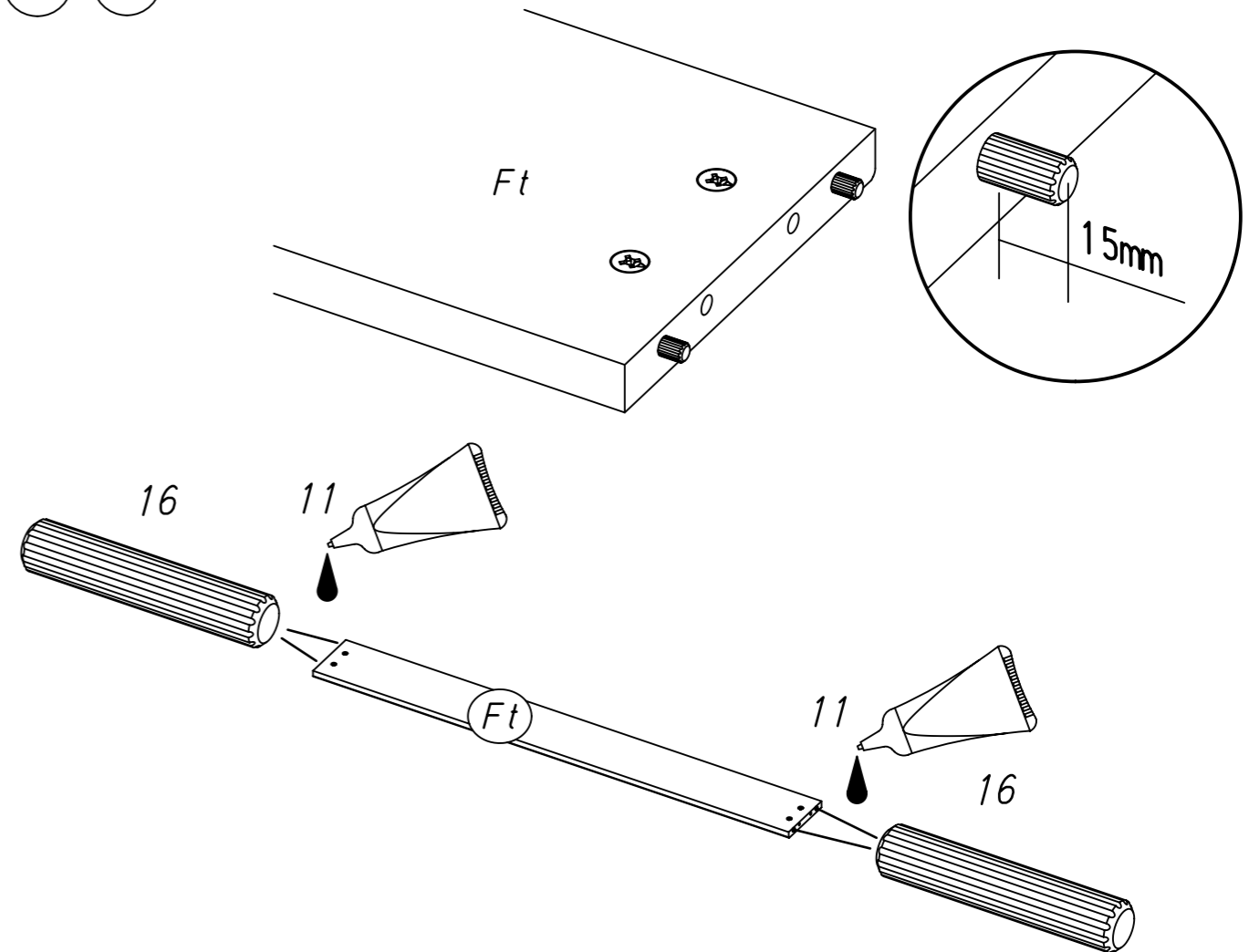
M2305

4.

1 173

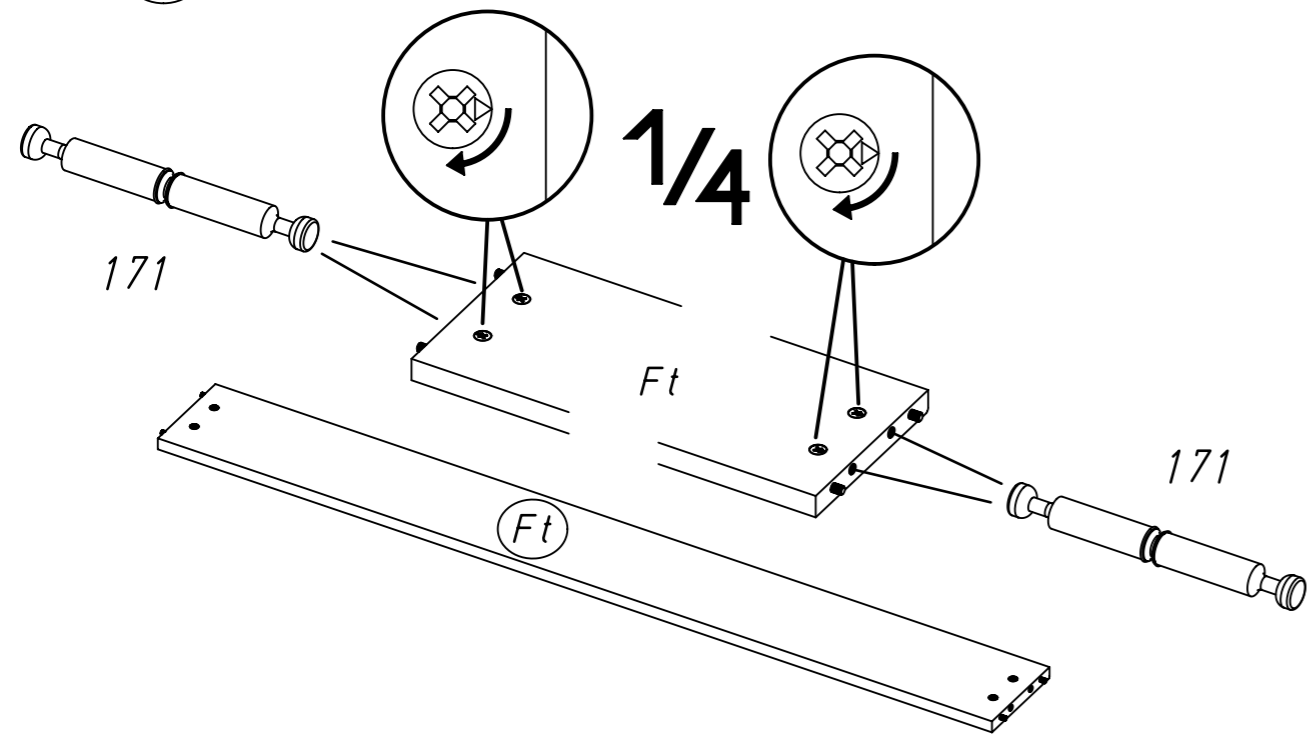


2 16

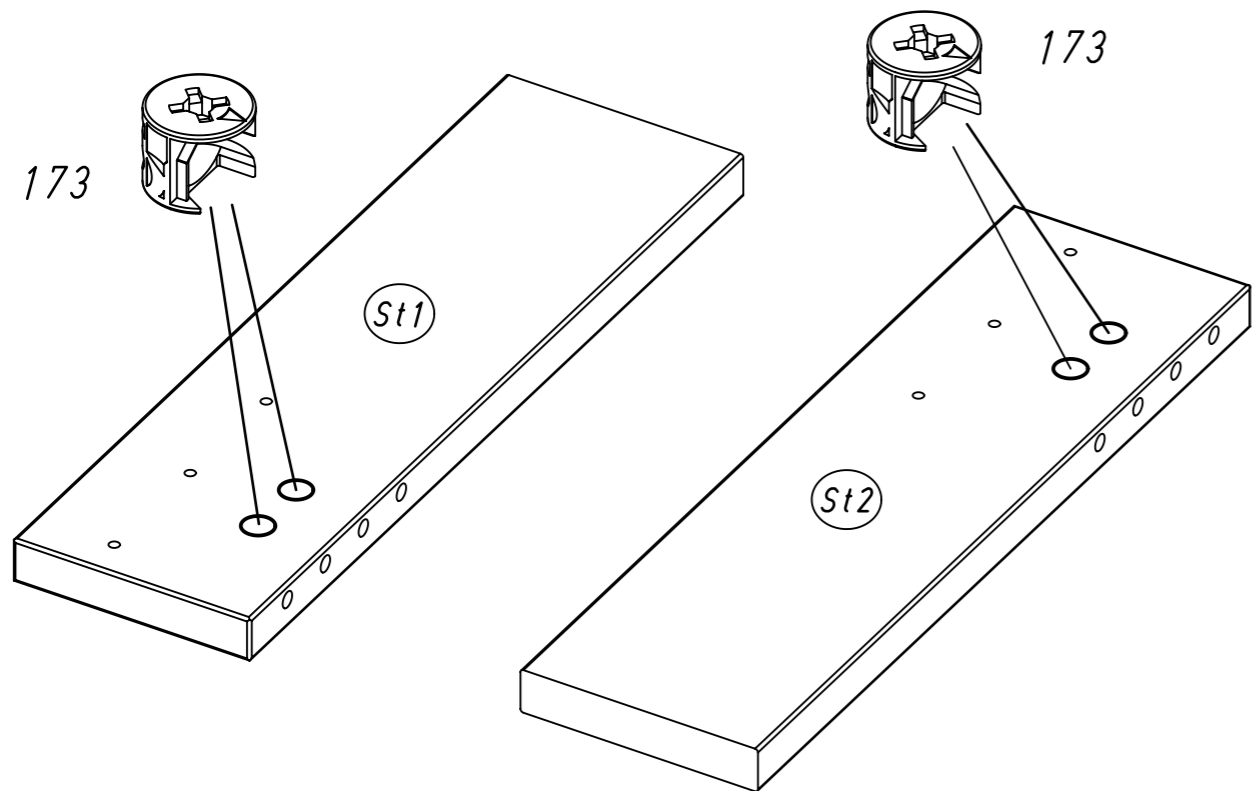


M2305

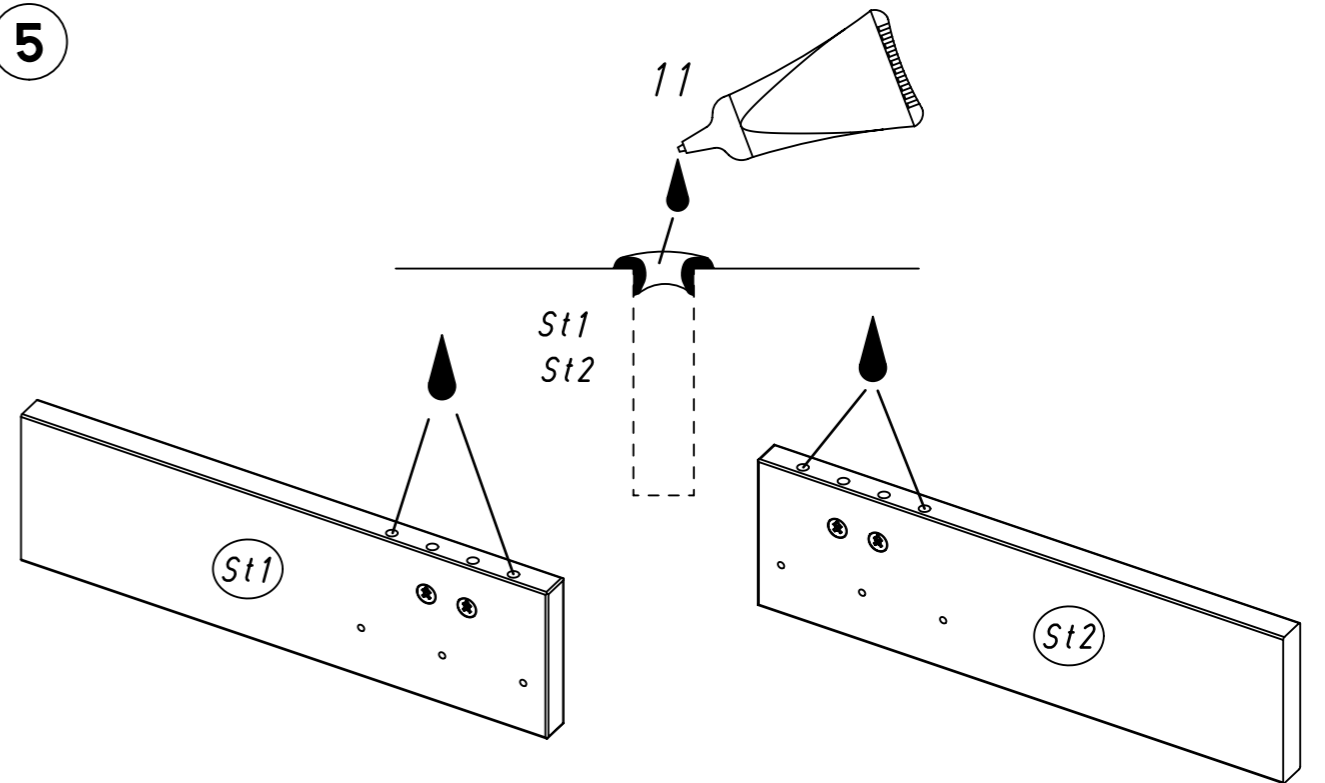
3 171



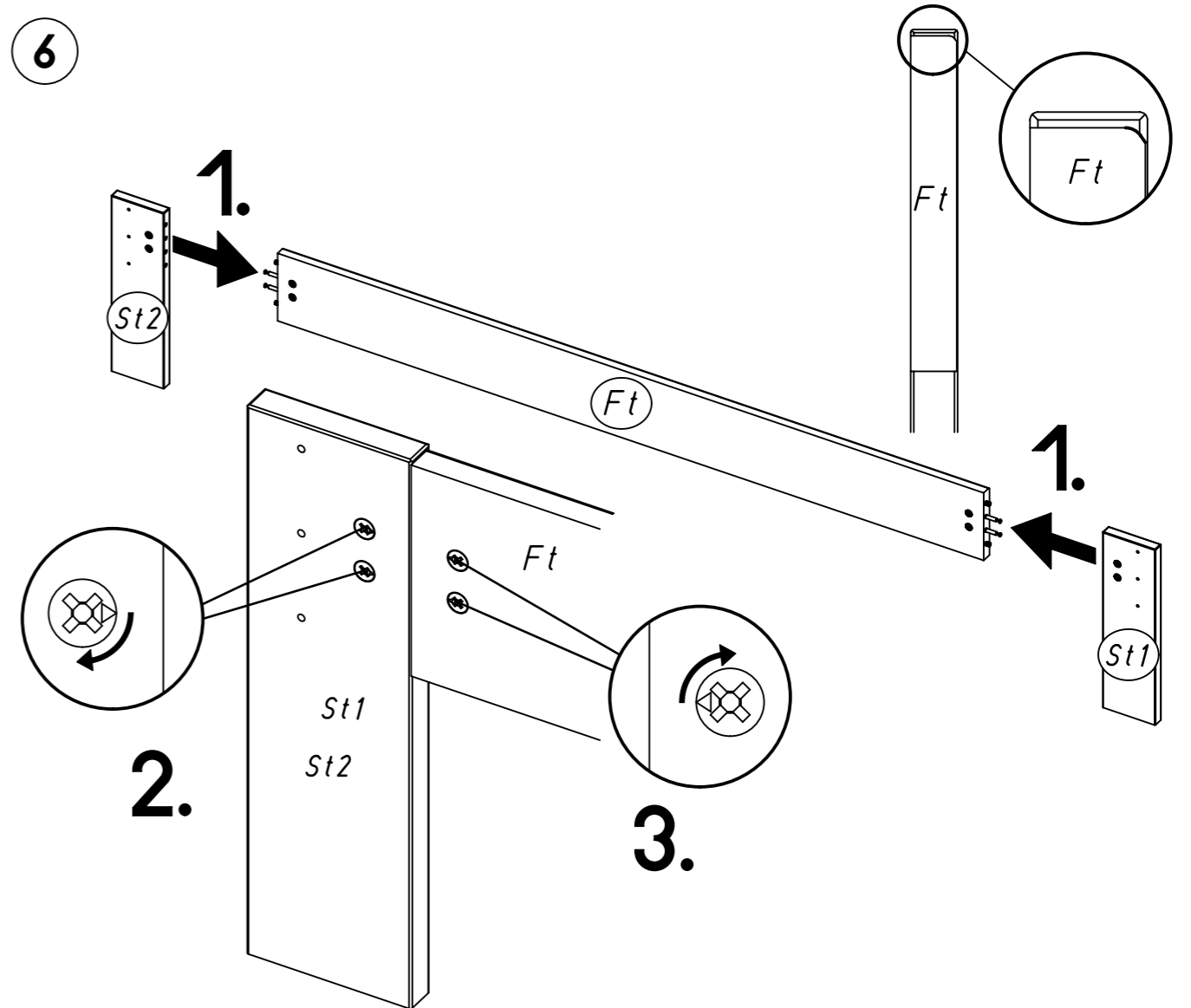
4 173



5

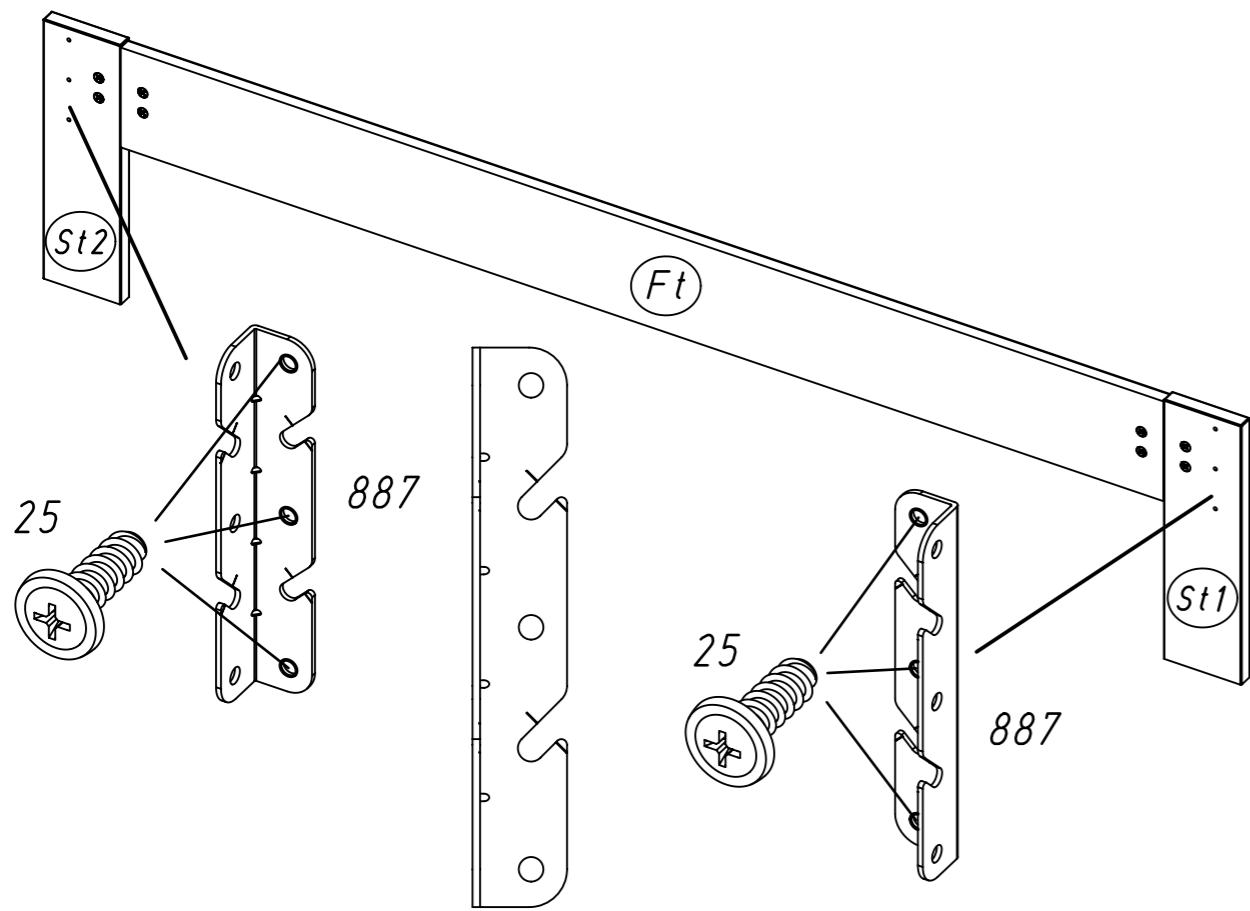


6



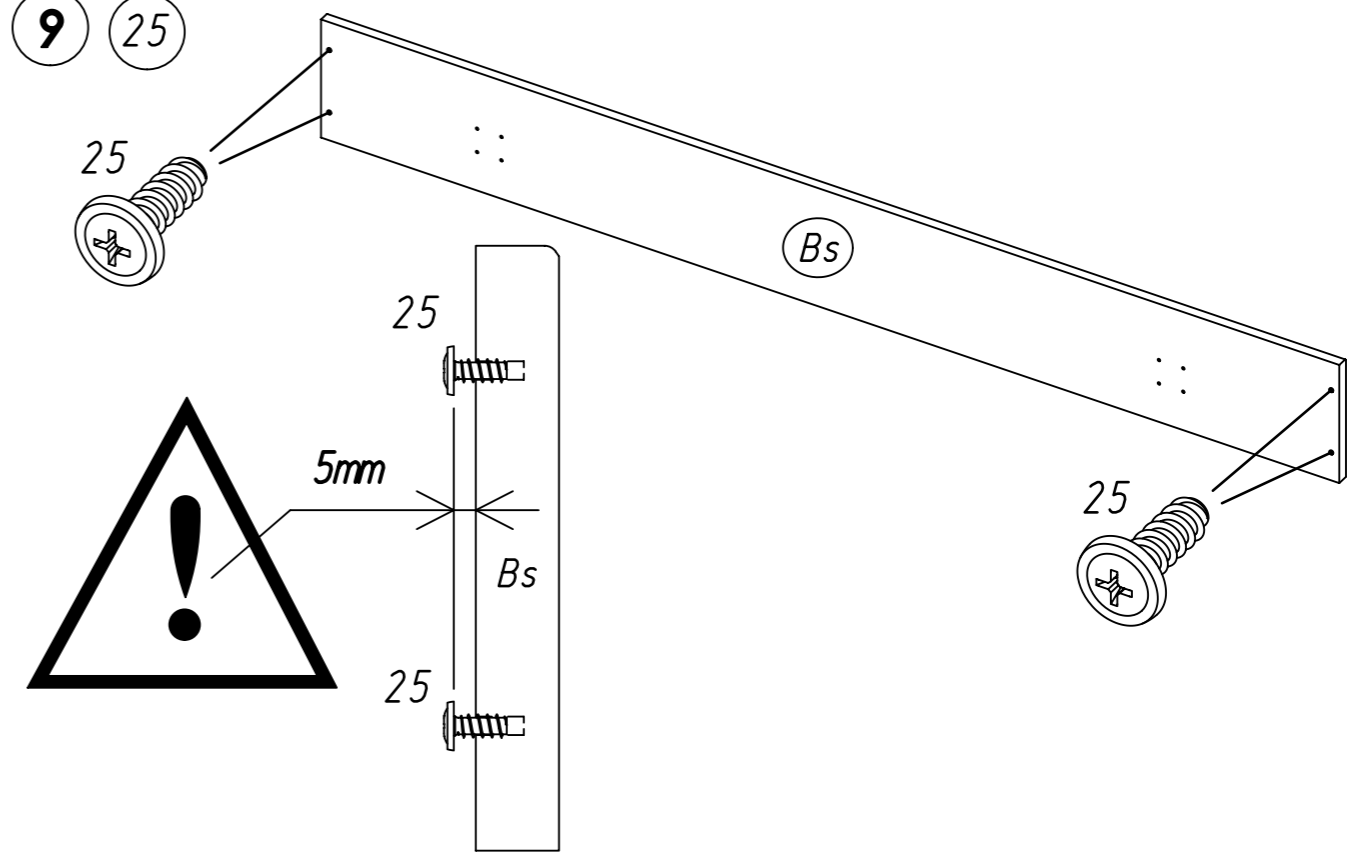
7.

7 25 887

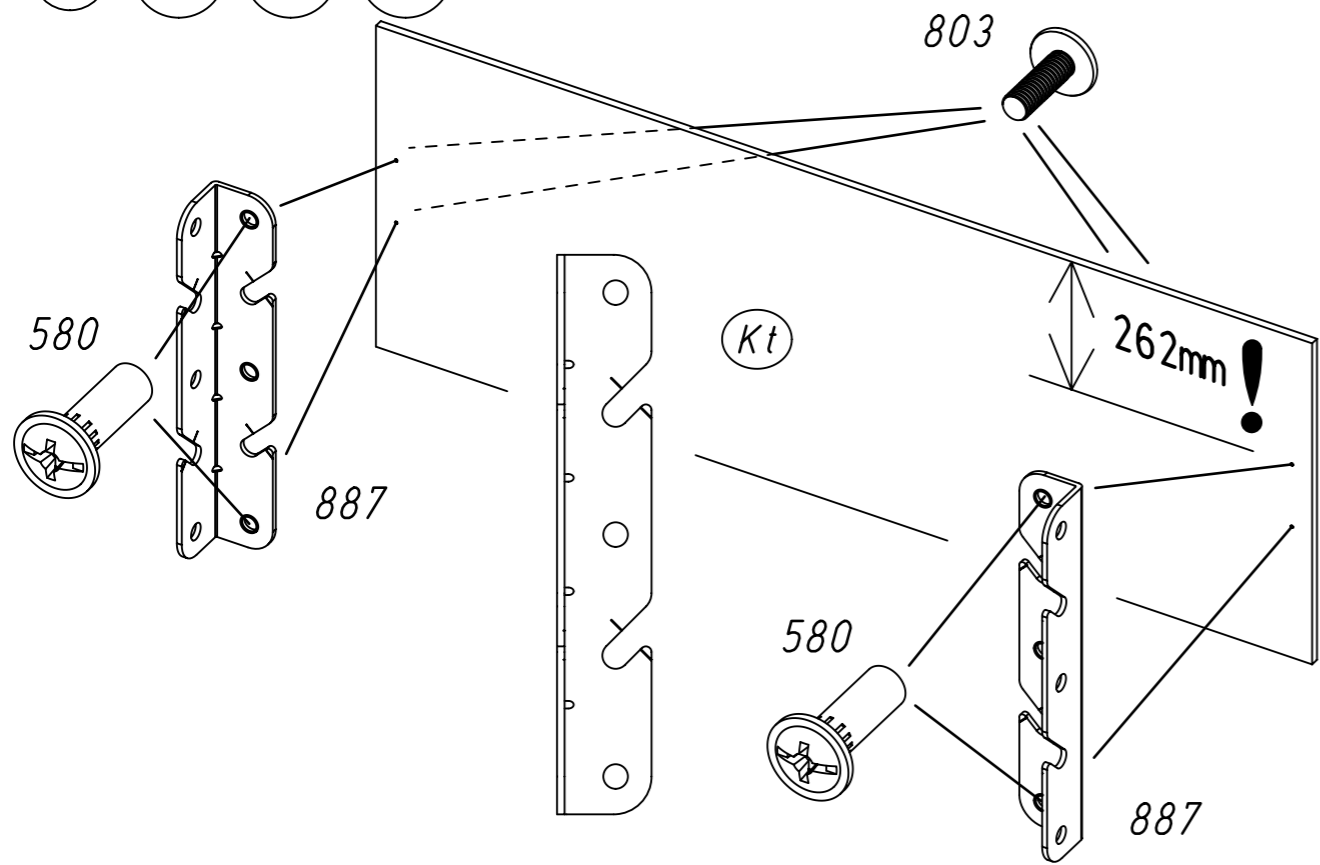


8.

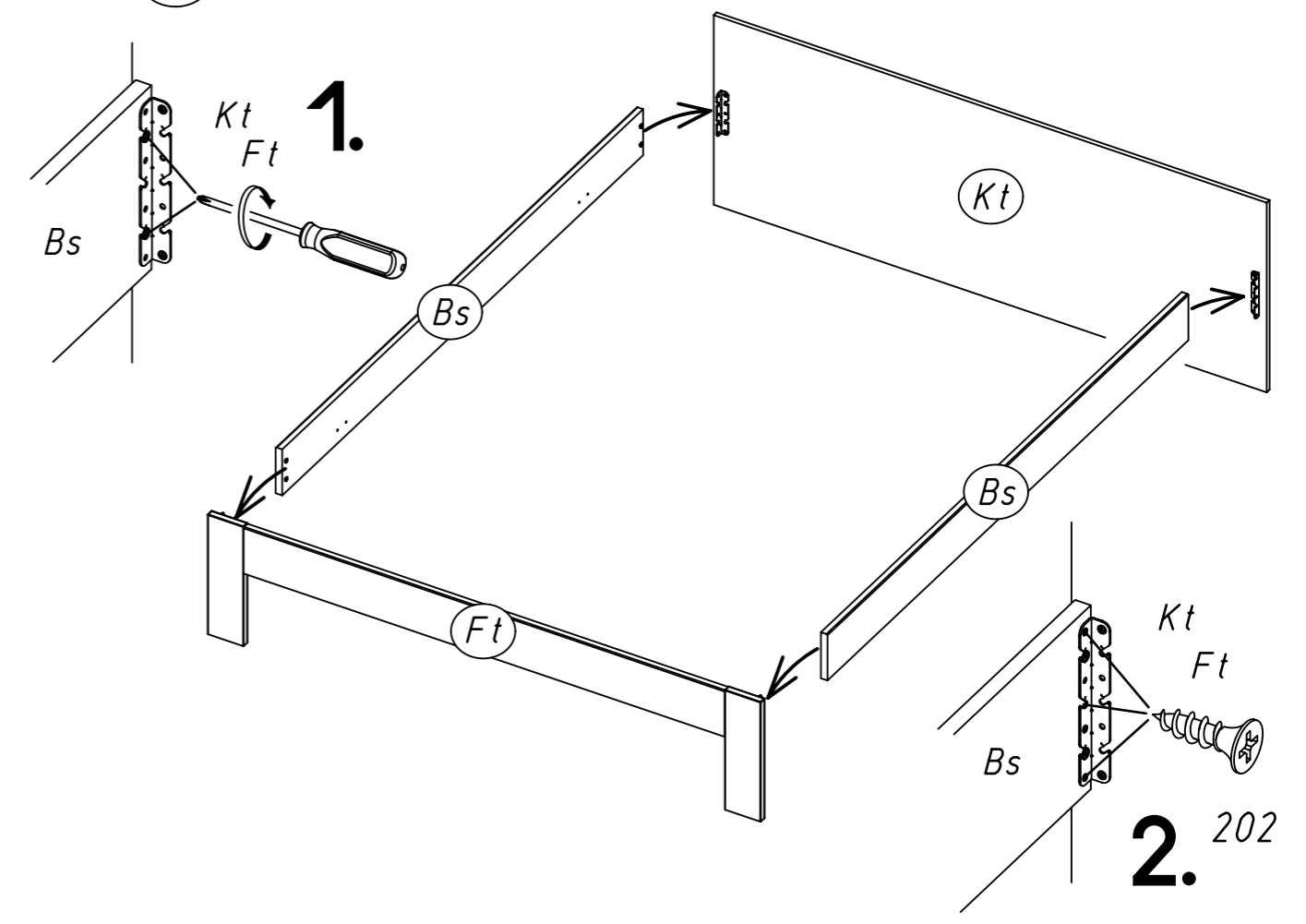
9 25



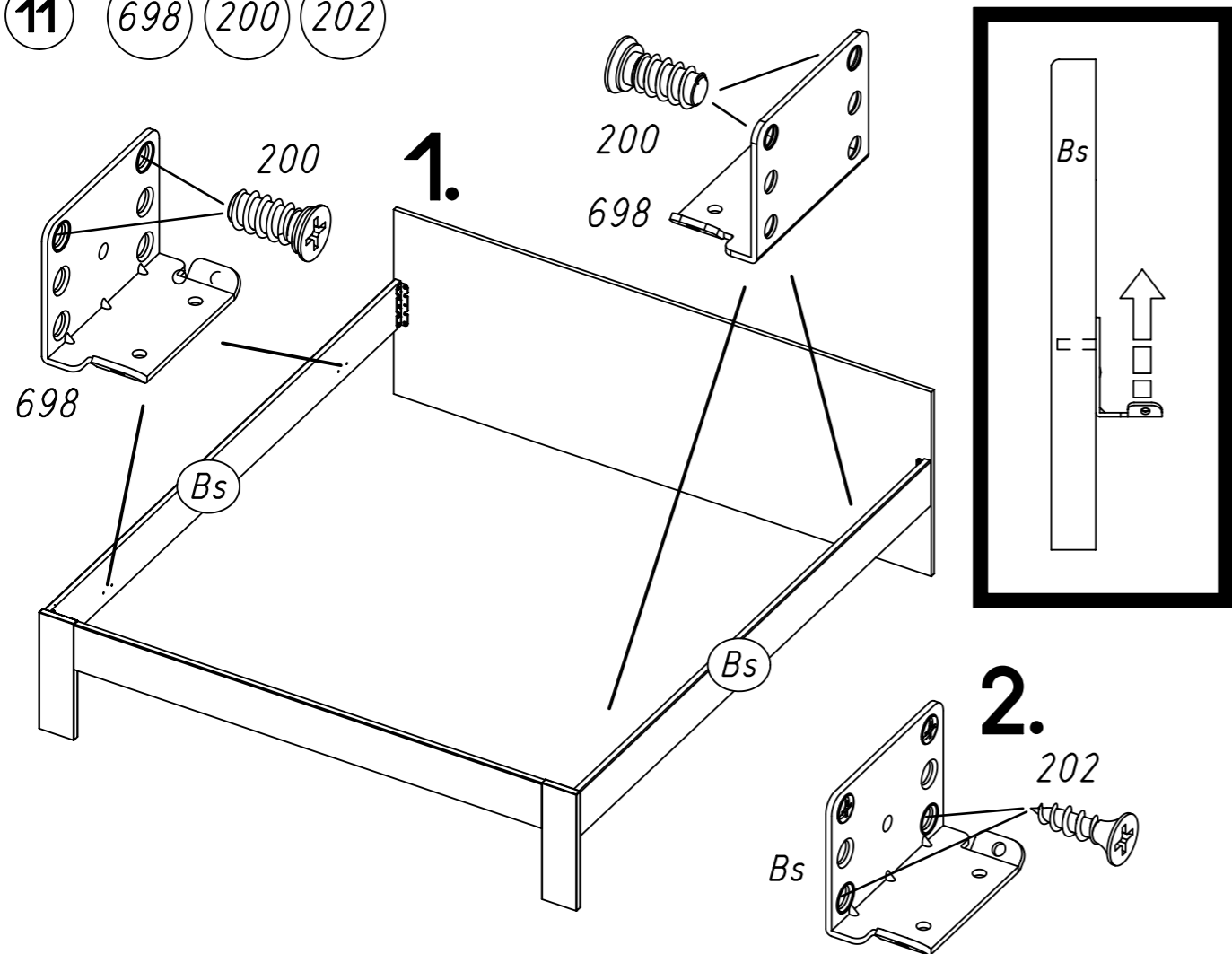
8 580 803 887



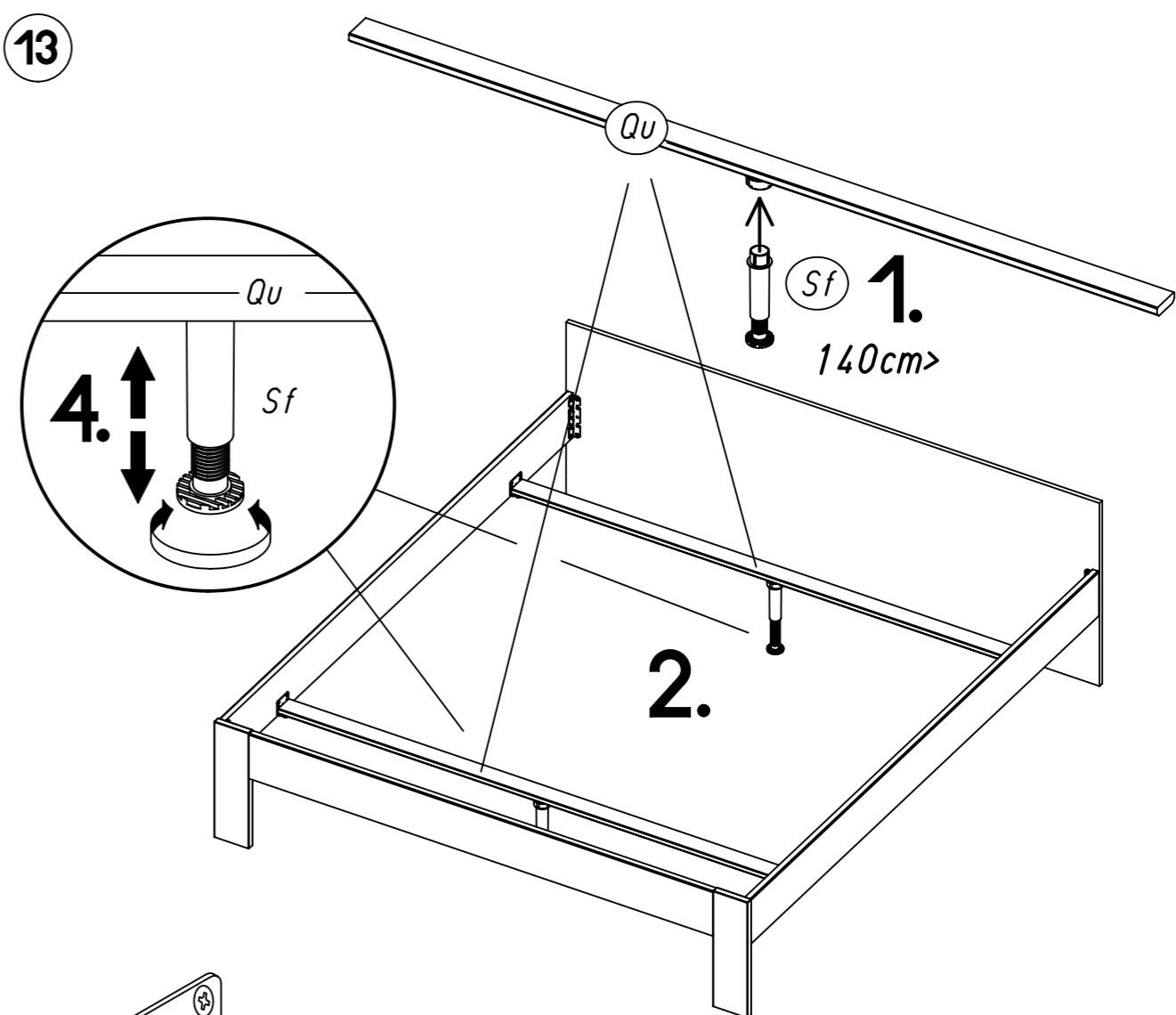
10 202



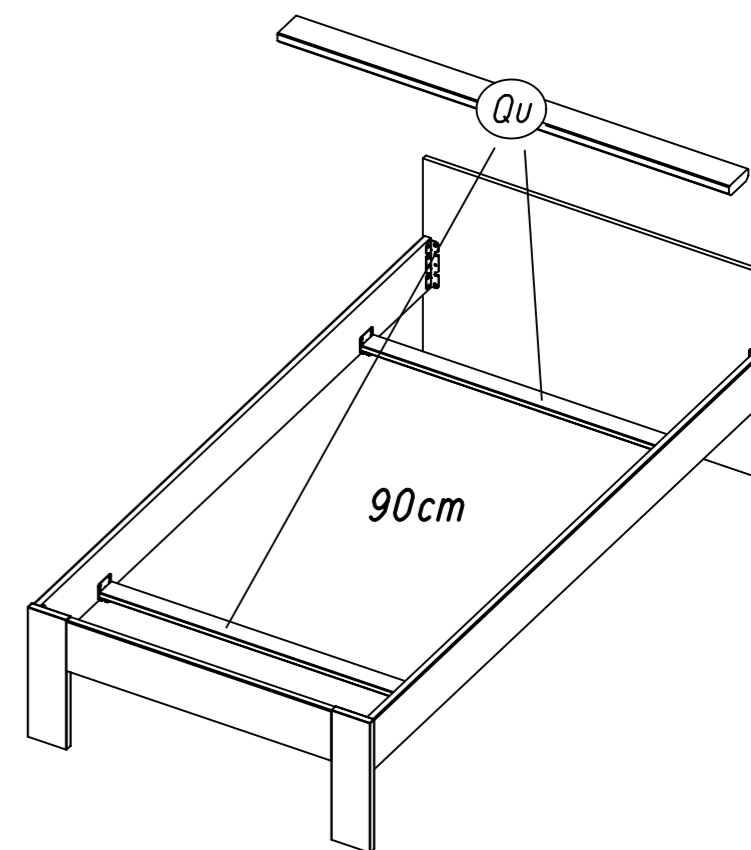
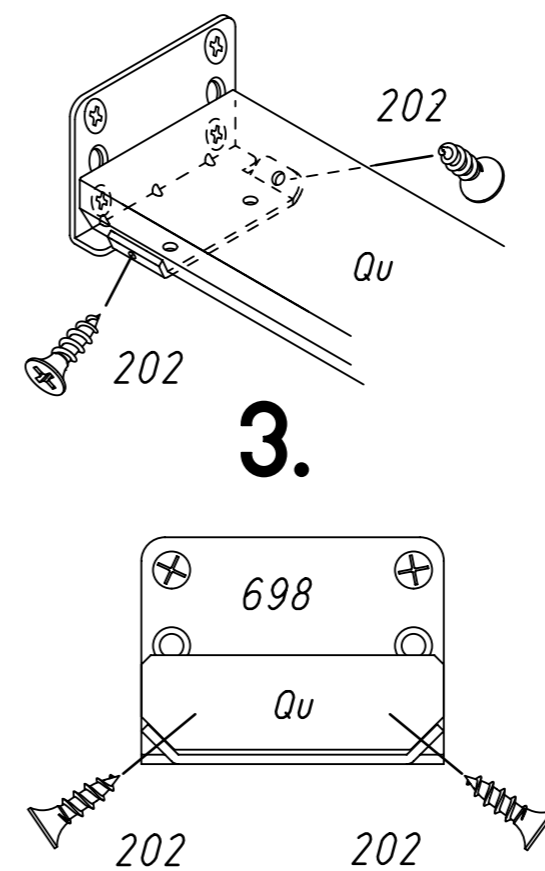
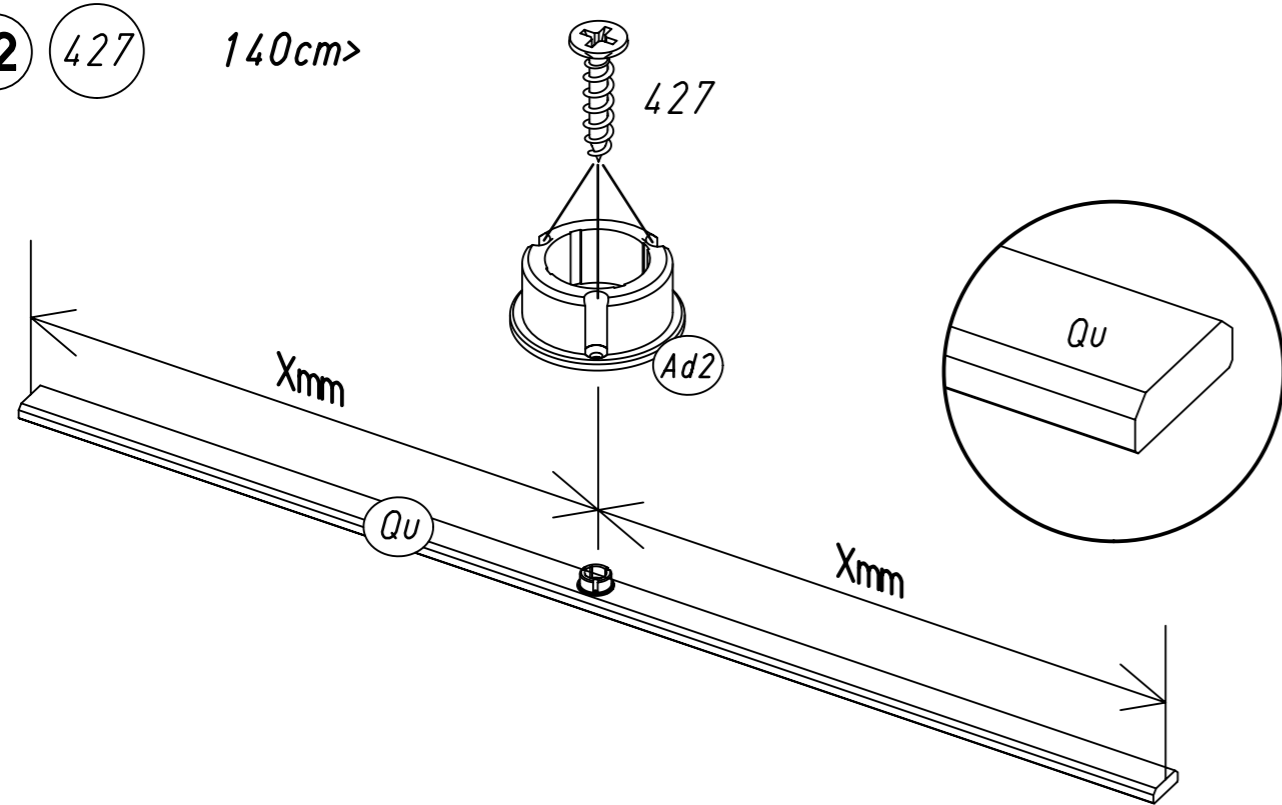
11 698 200 202



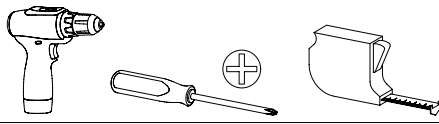

13



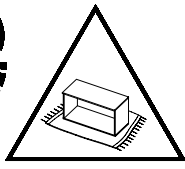
12 427 140cm>

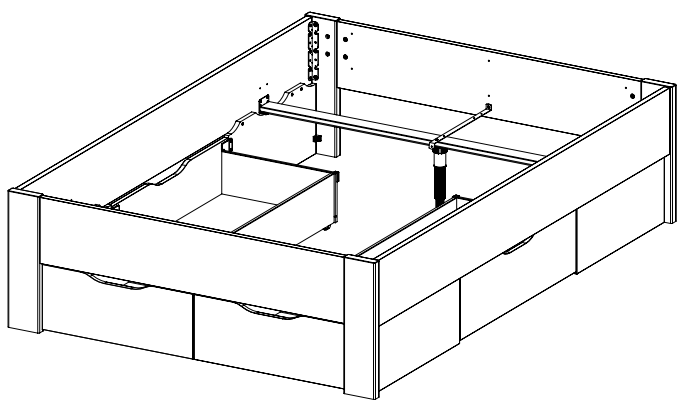


M2510_02 **rauch**

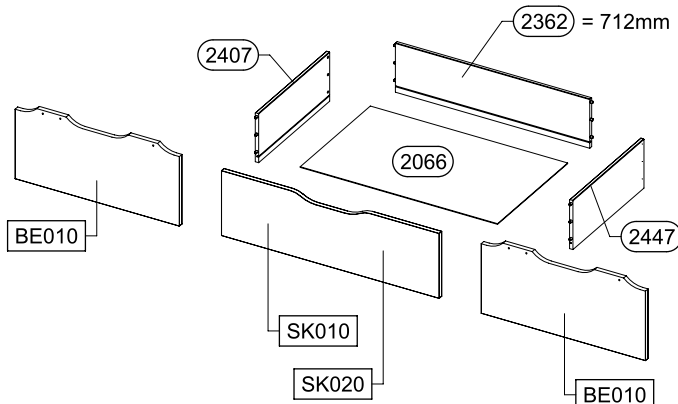
1h



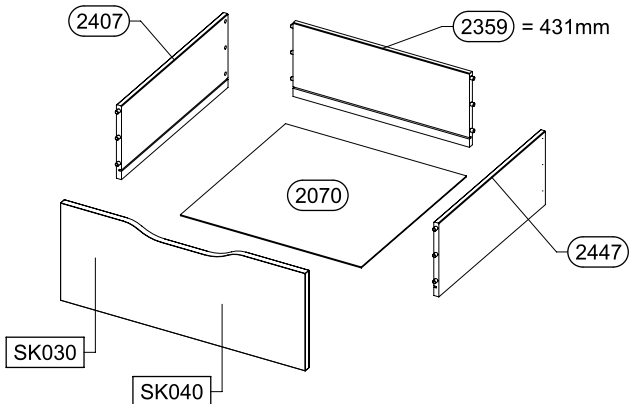


M2510

3.



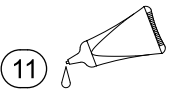
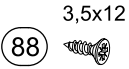
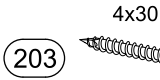
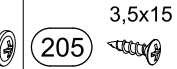
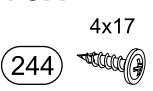
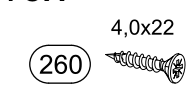
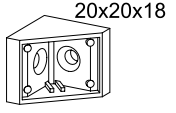
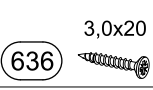
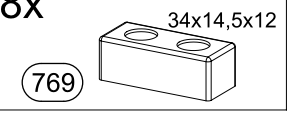
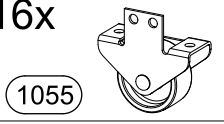
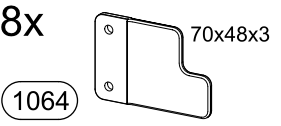
Labels: 2407, 2362 = 712mm, 2066, 2447, BE010, SK010, SK020, BE010

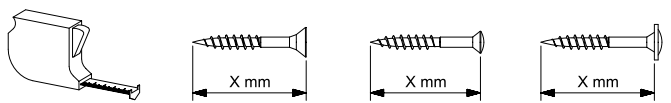


Labels: 2407, 2359 = 431mm, 2070, 2447, SK030, SK040

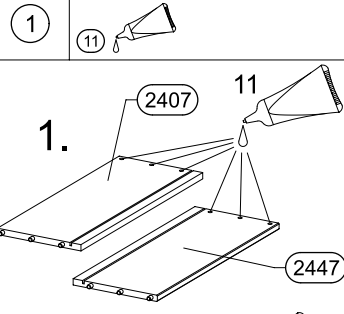
M2510

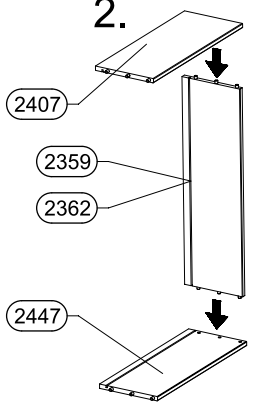
4.

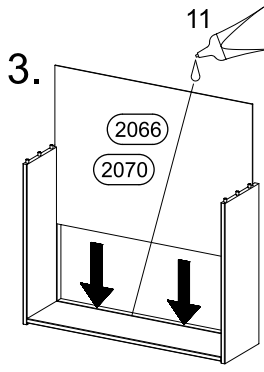
<p>32x</p> 	<p>12x</p> 	<p>8x</p> 	<p>8x</p> 
<p>16x</p> 	<p>16x</p> 	<p>4x</p> 	
<p>32x</p> 	<p>8x</p> 	<p>16x</p> 	
<p>8x</p> 			

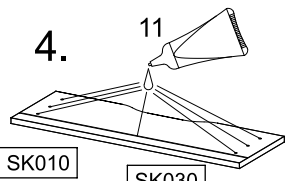


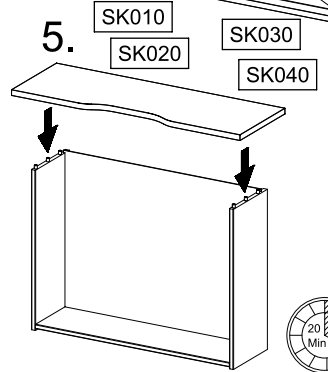
M2510

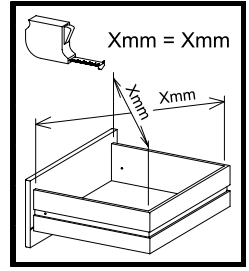
1. 

2. 

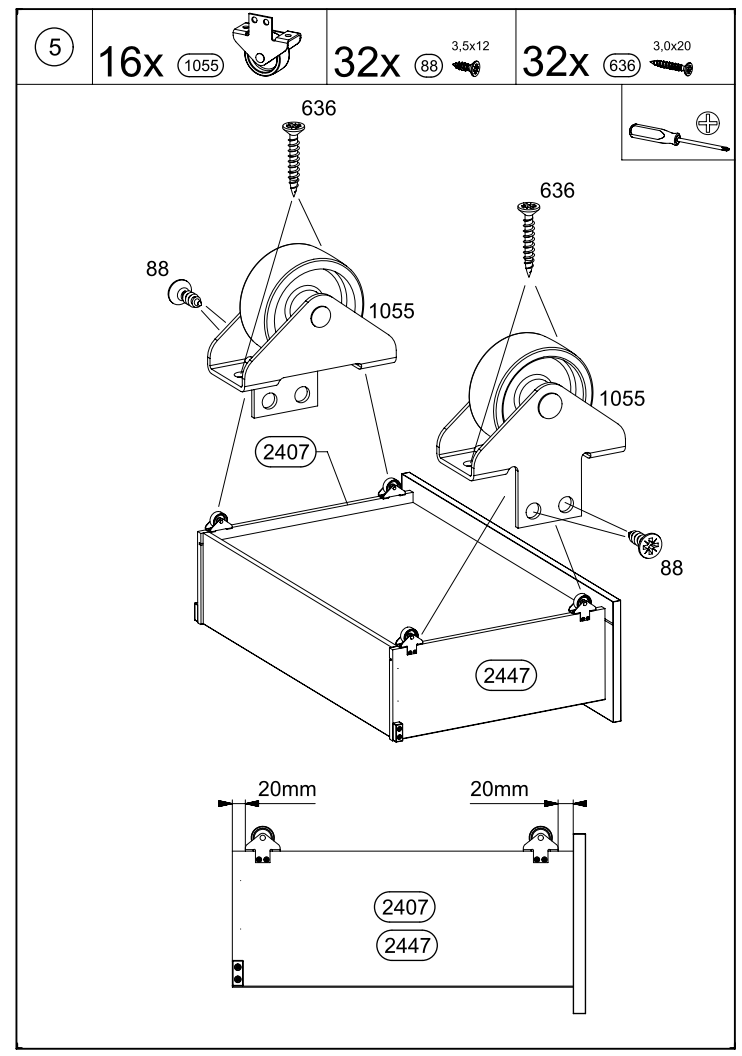
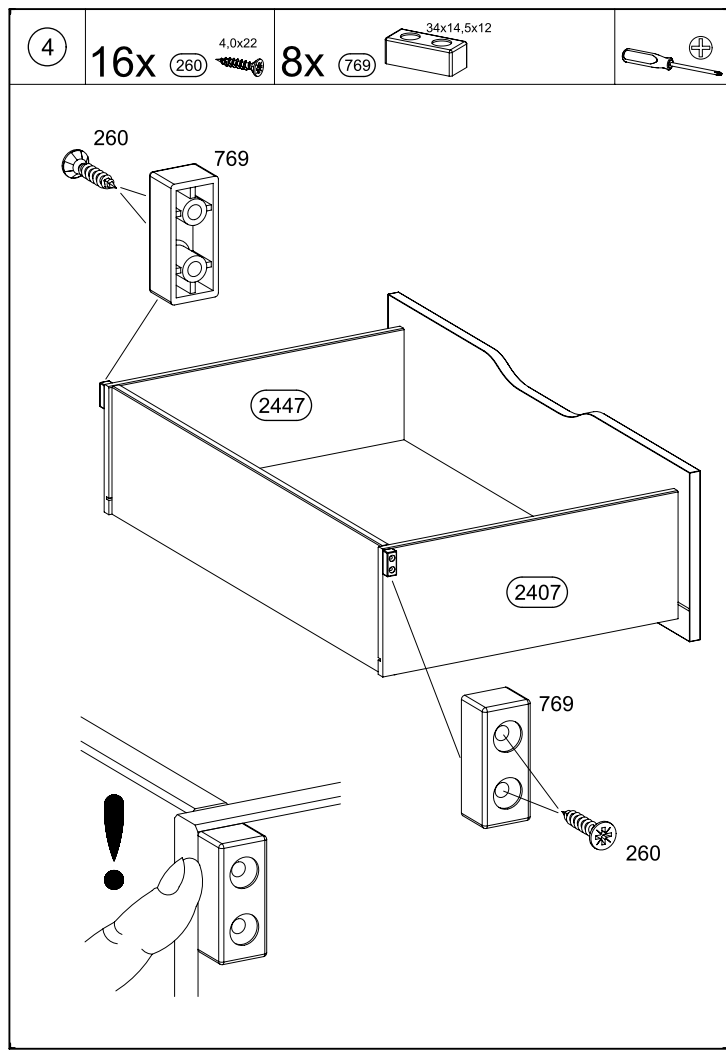
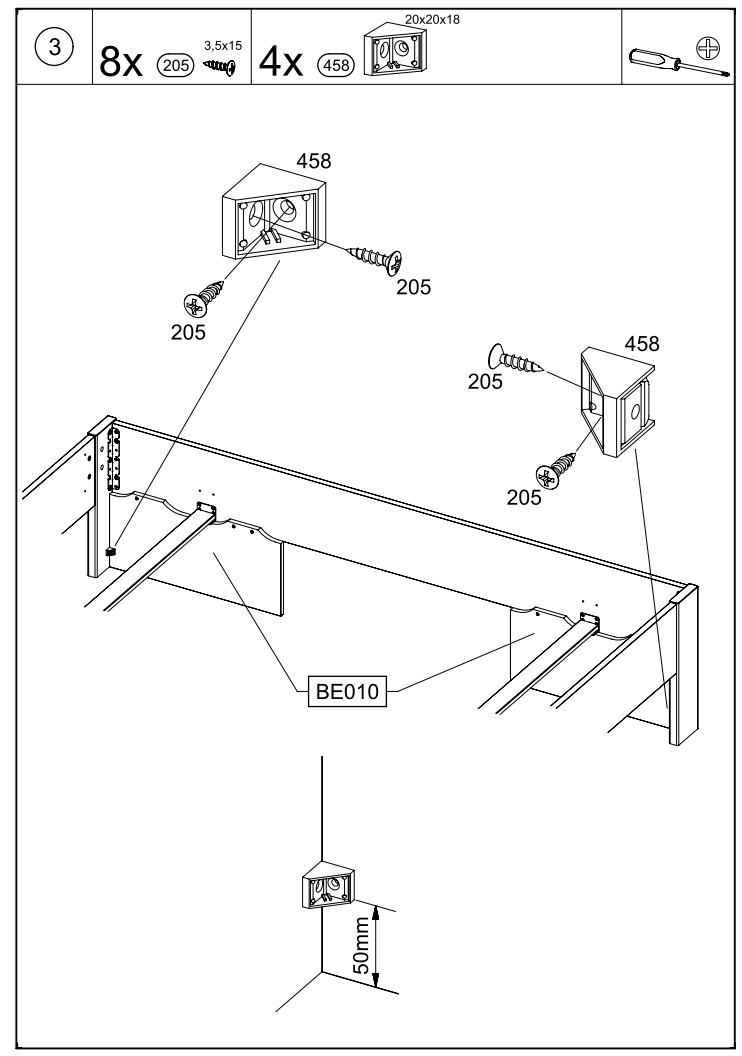
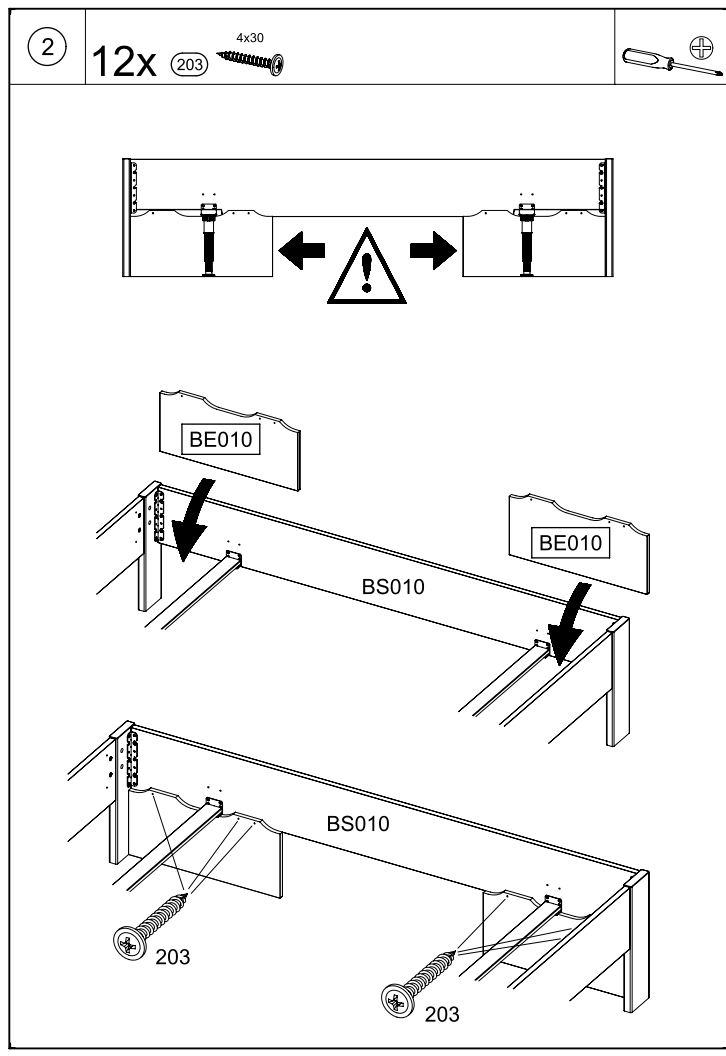
3. 

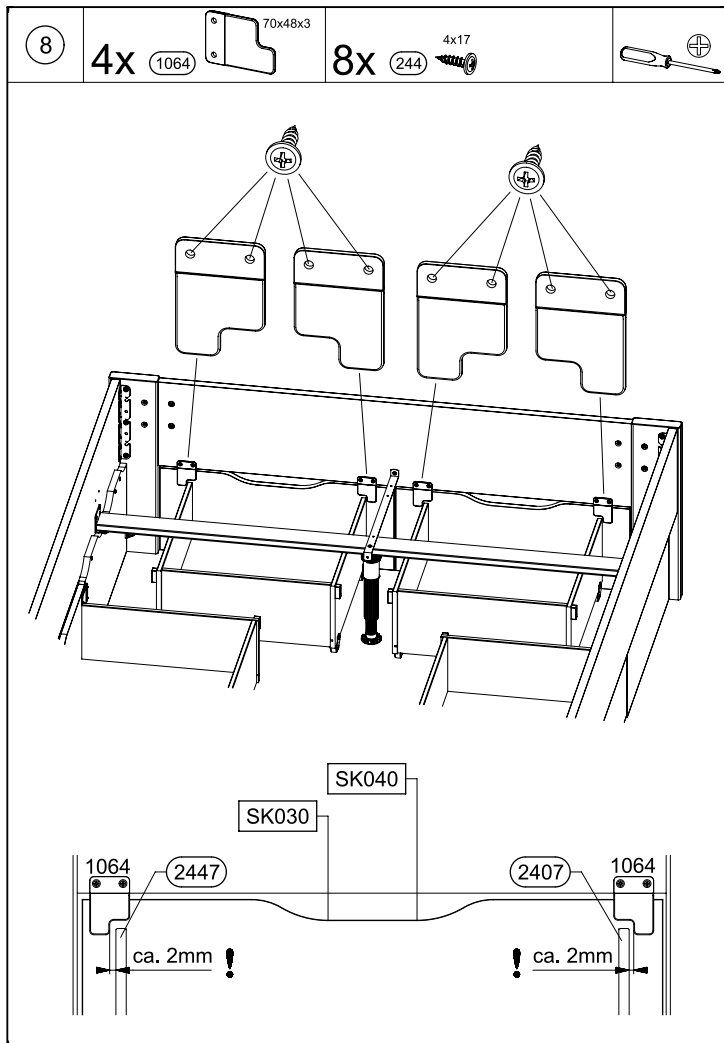
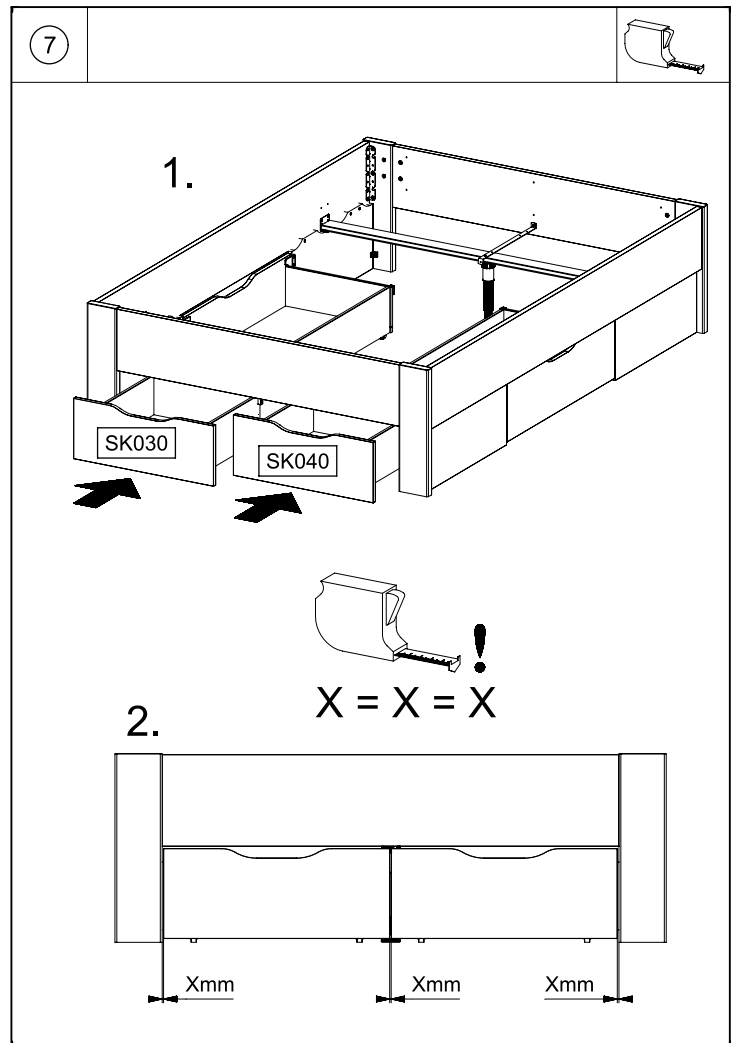
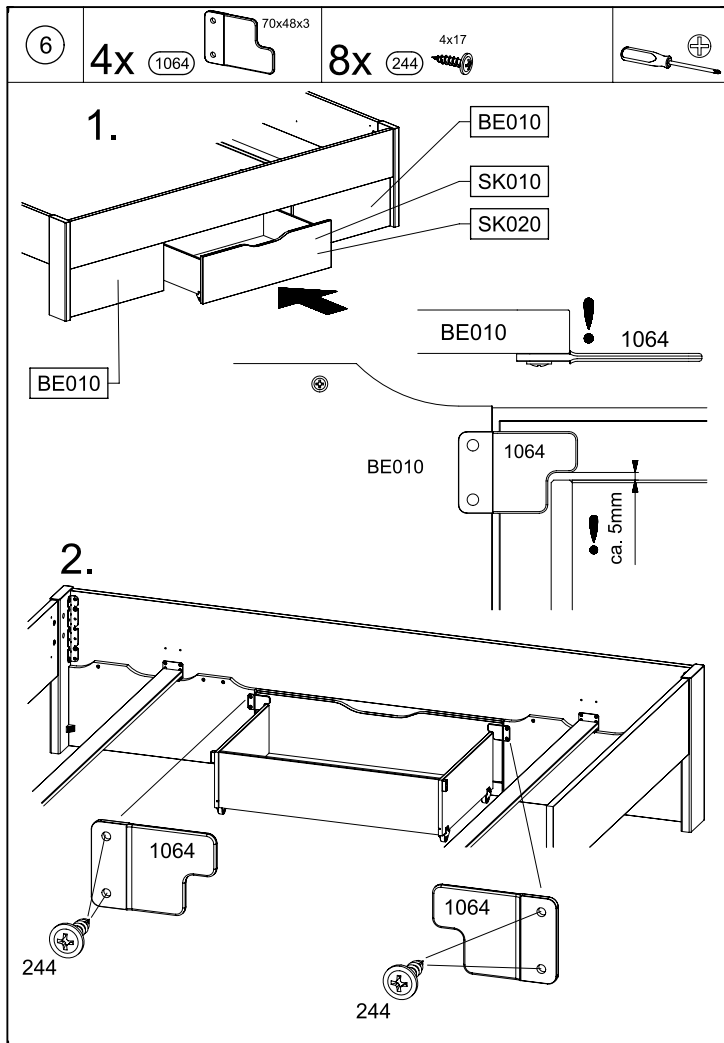
4. 

5. 



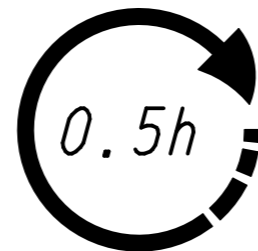
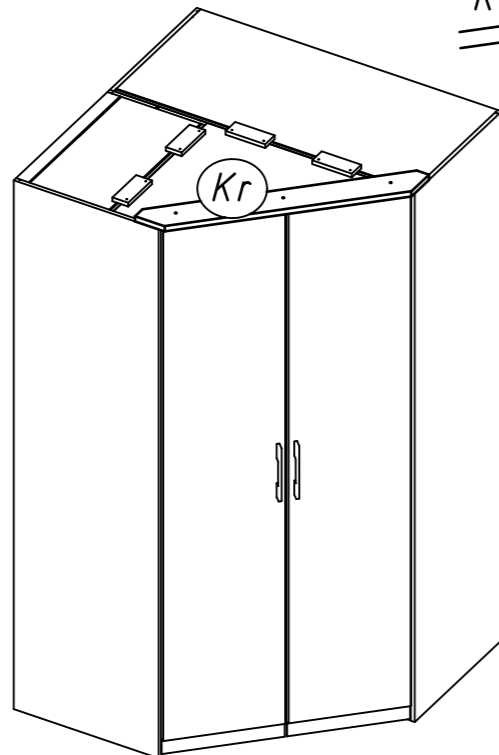
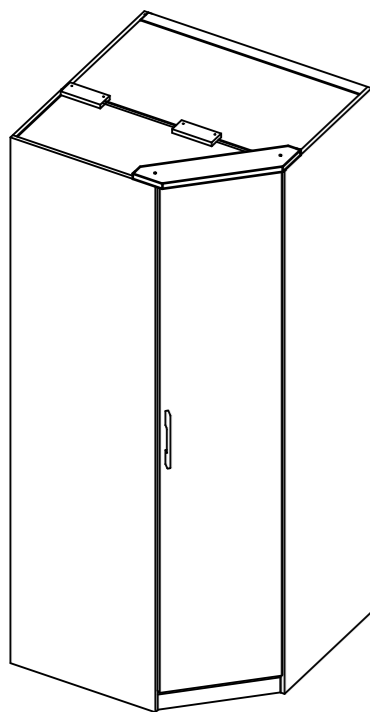
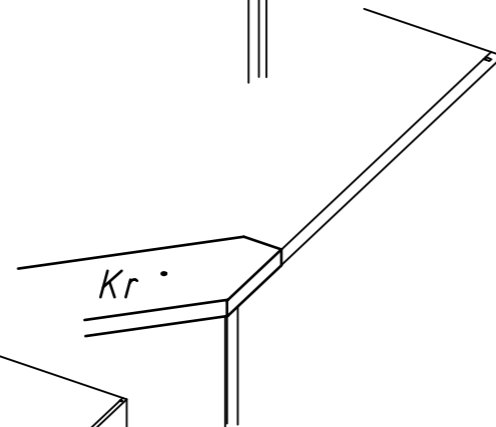
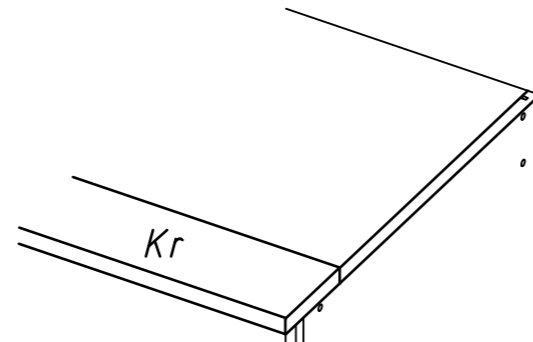
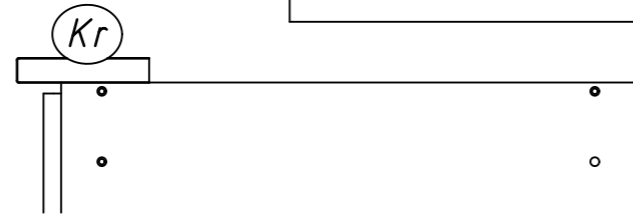
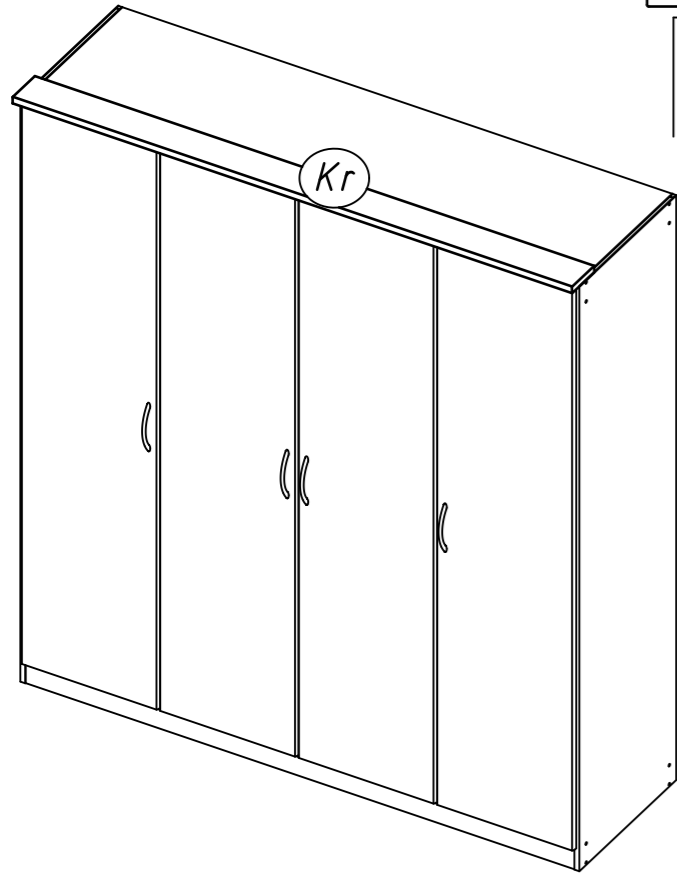
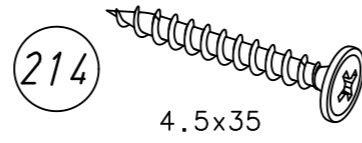
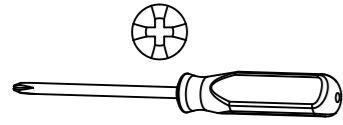
M2510





1.

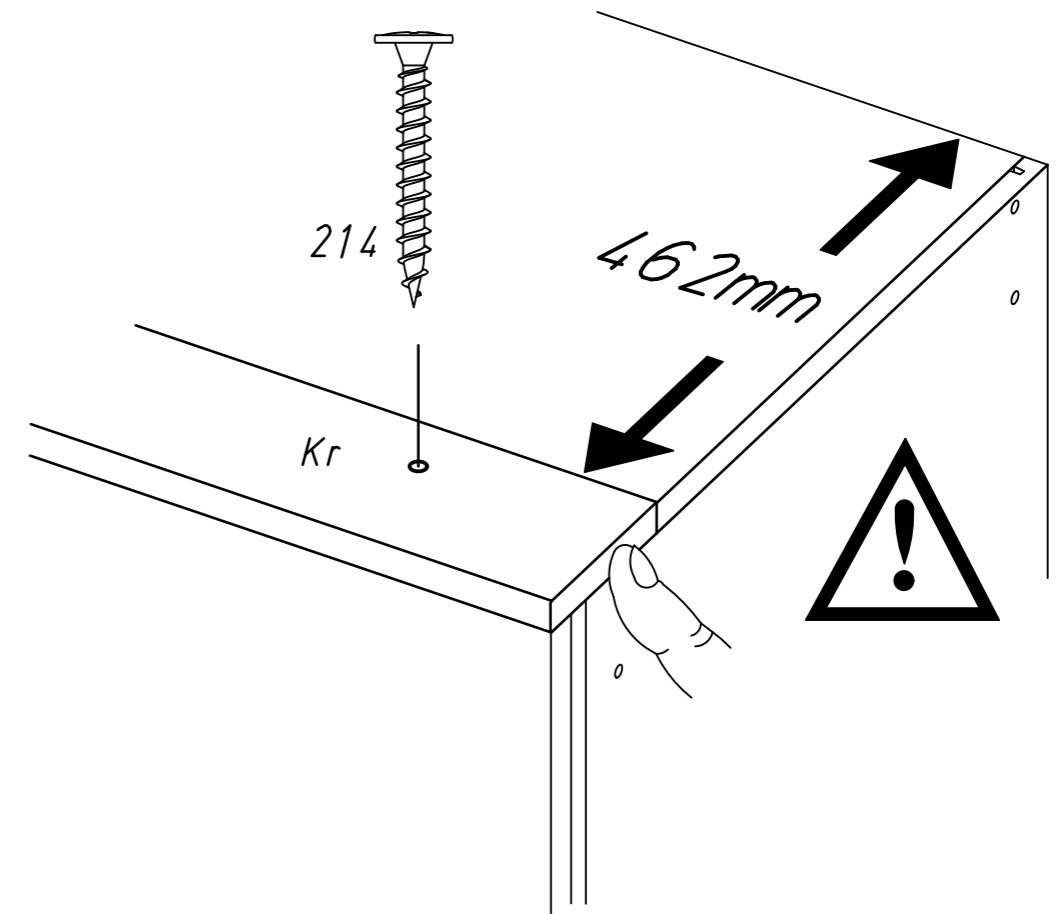
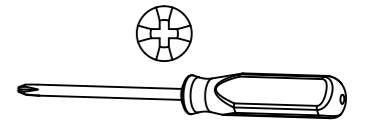
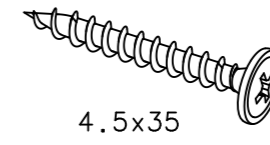
ME203_13



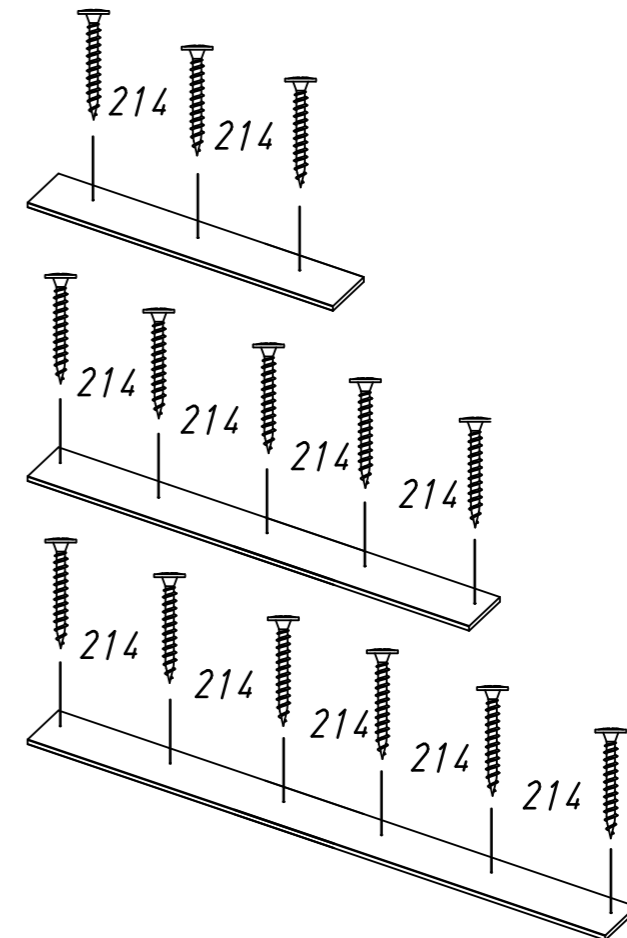
2.

1

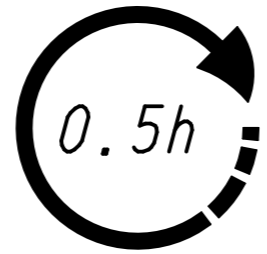
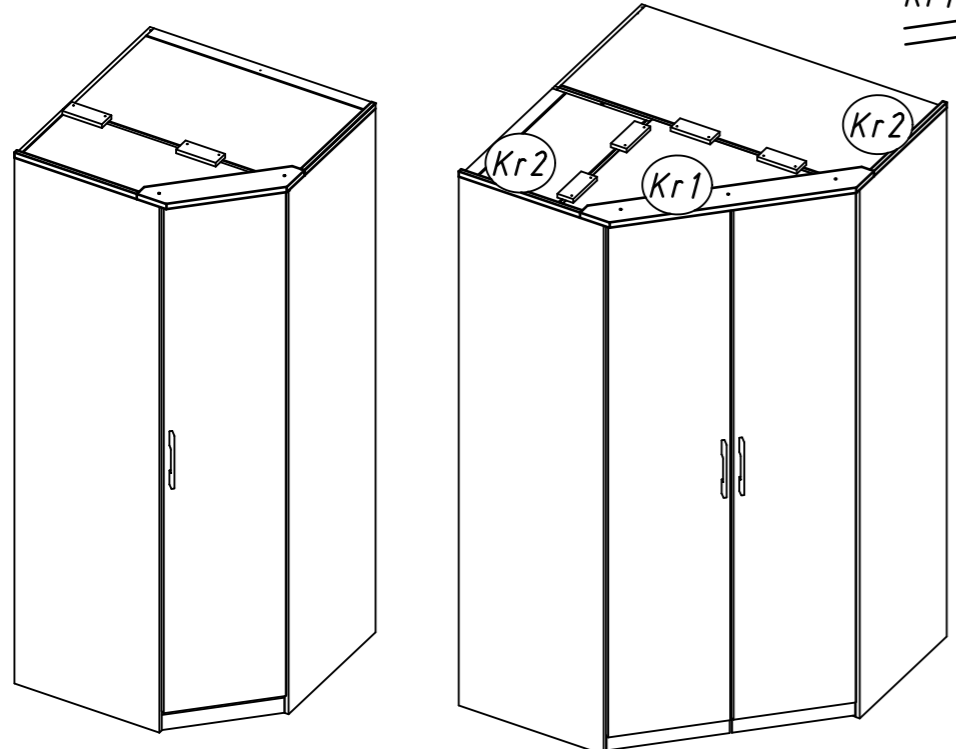
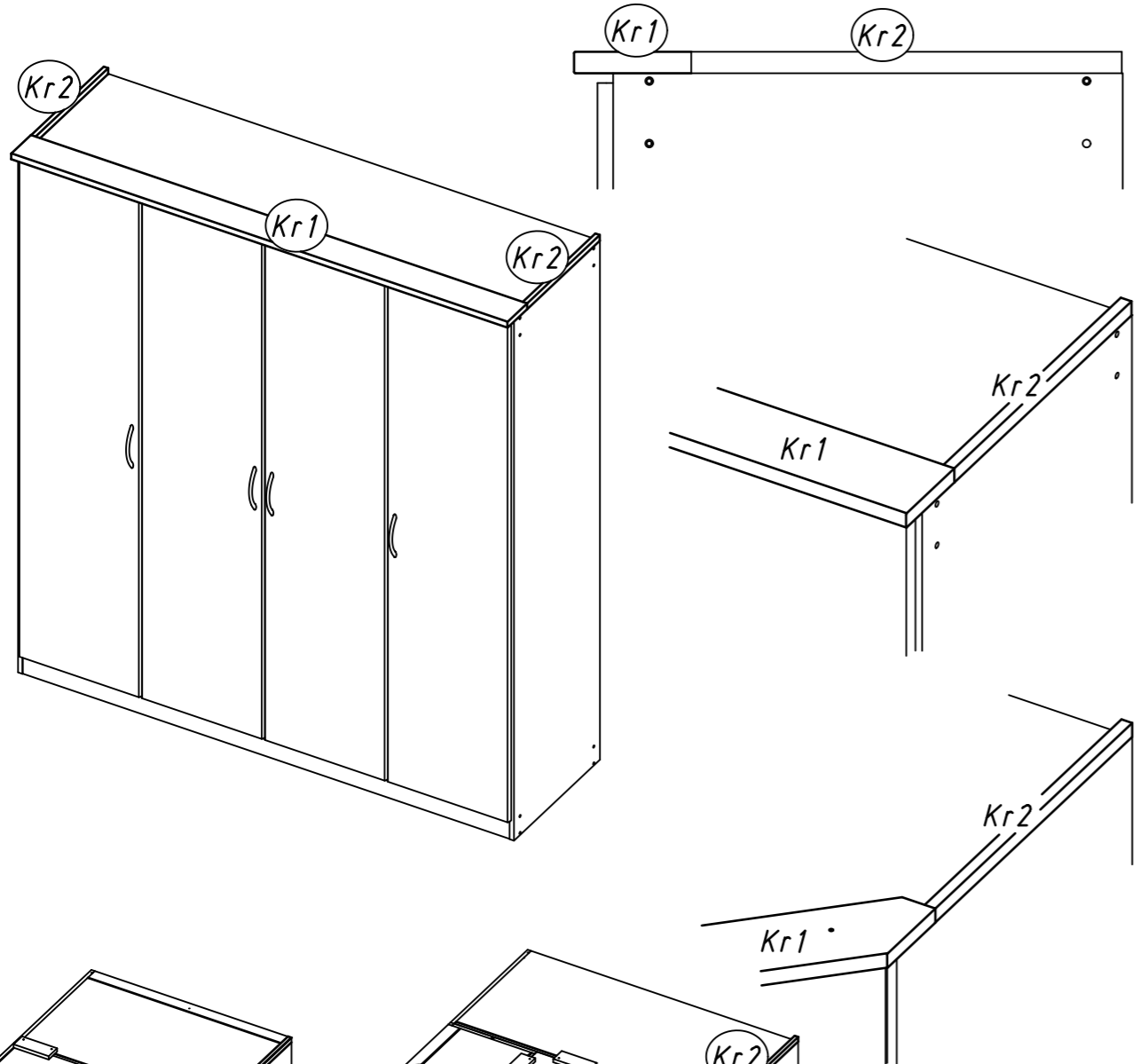
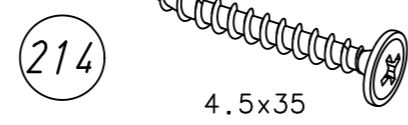
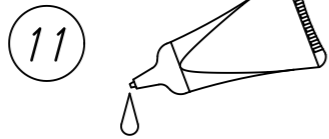
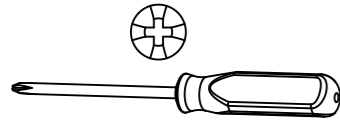
X x 214



X



3.

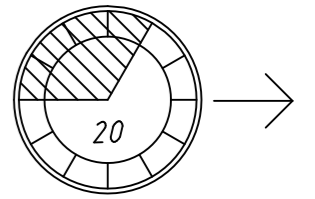
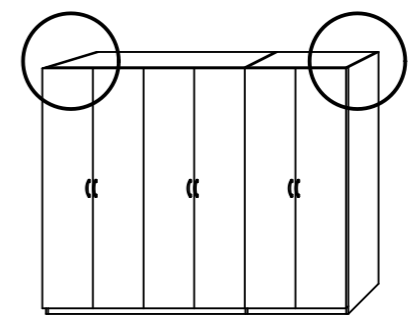
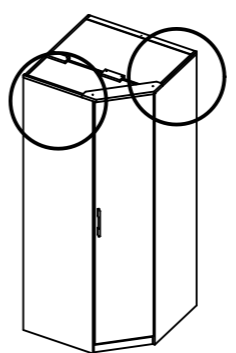
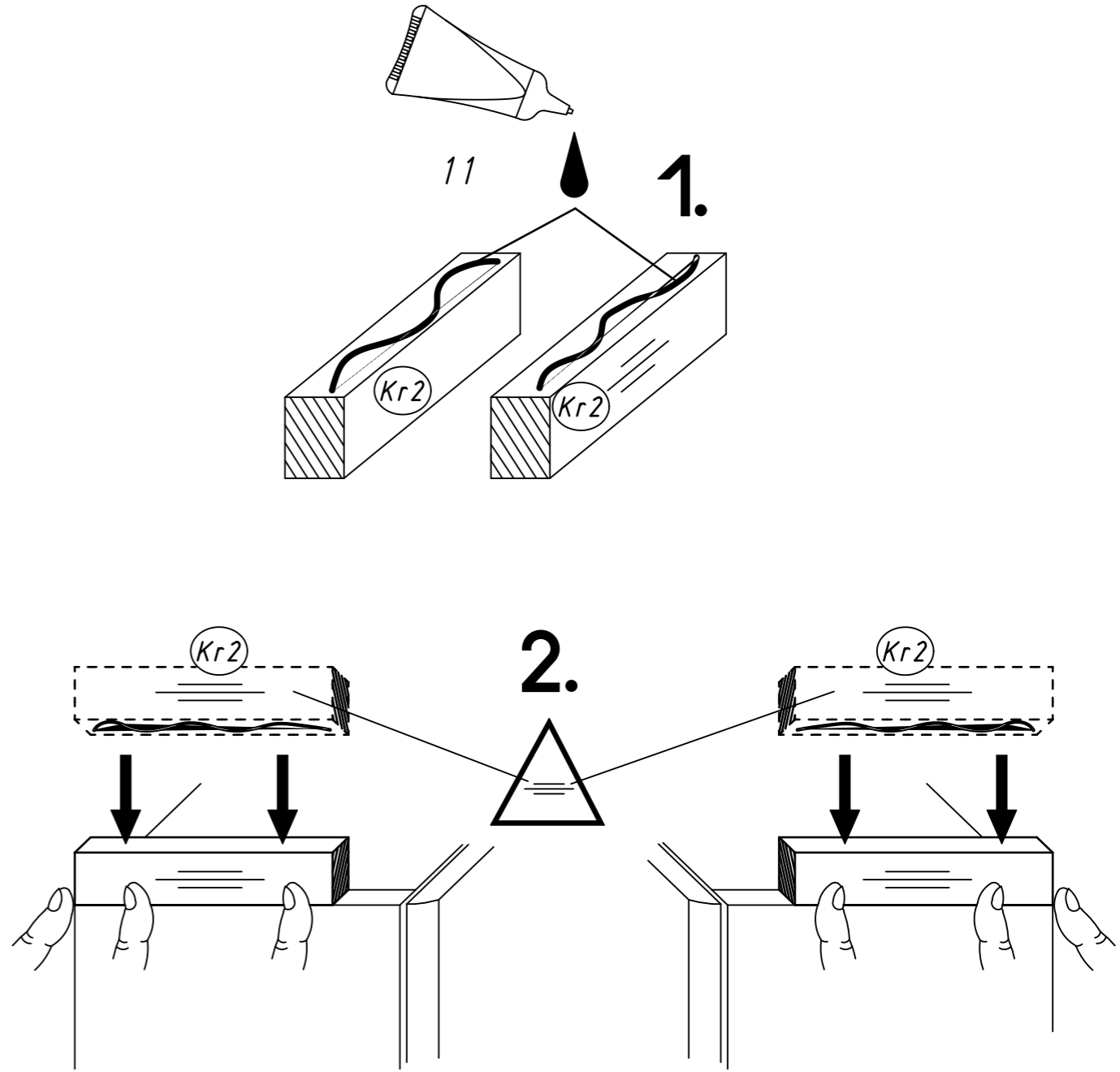
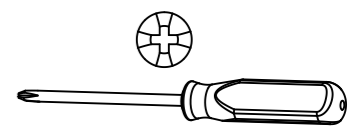
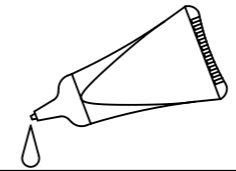


ME203

4.

1

11



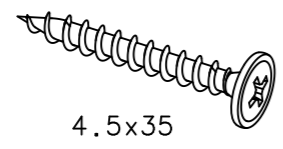
ME203

5.

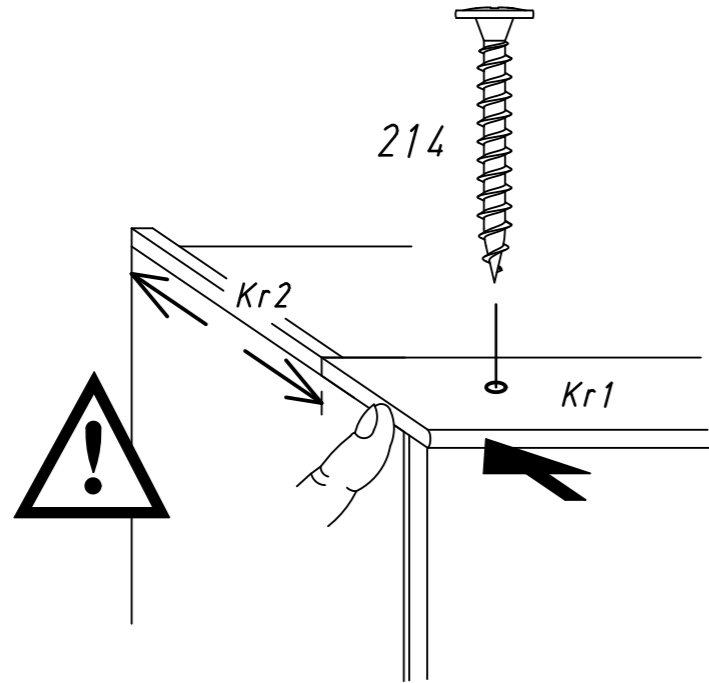
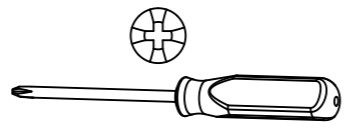
2

X x

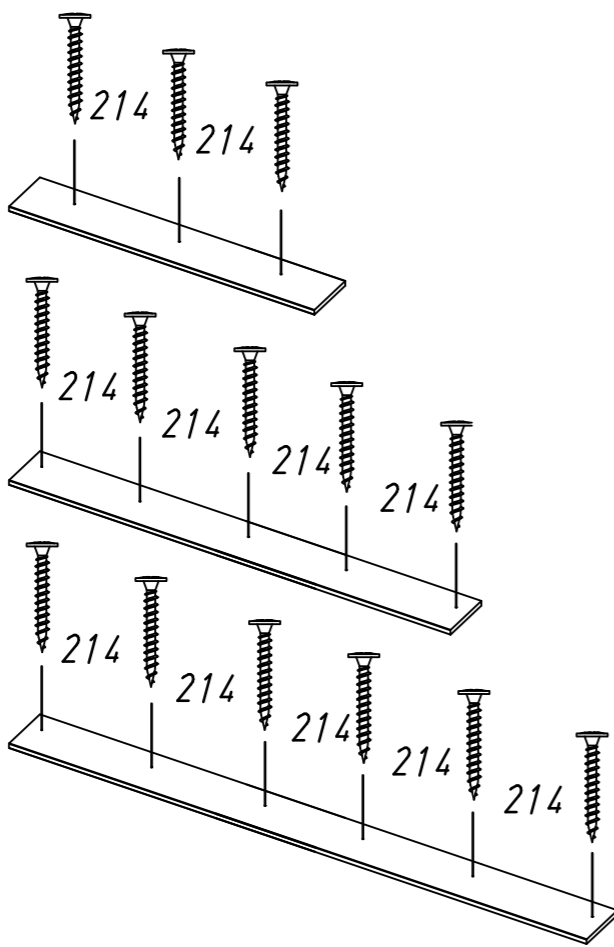
214



4.5x35

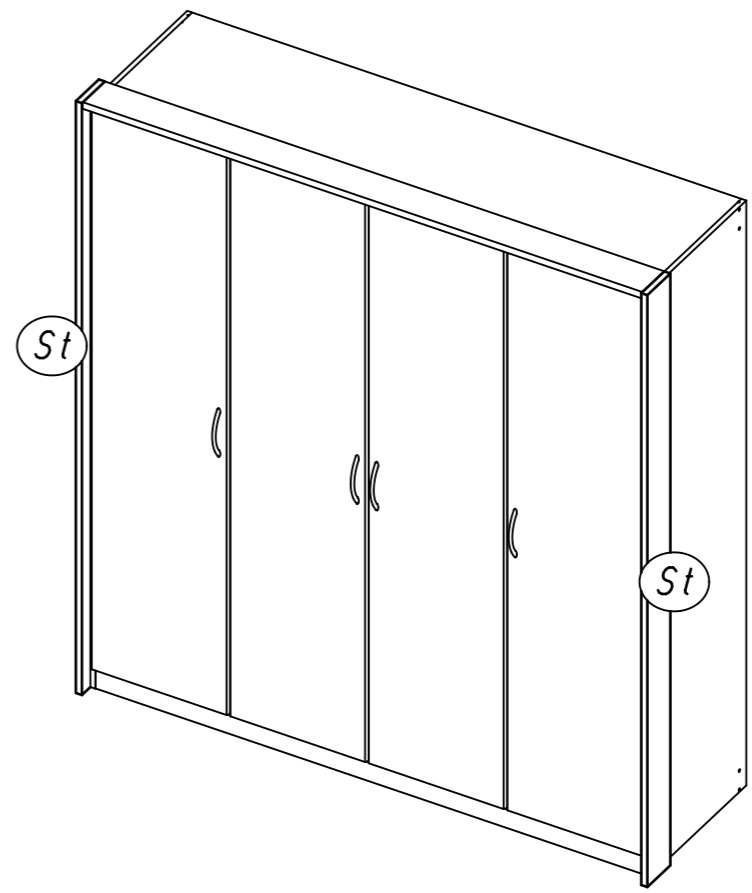


X

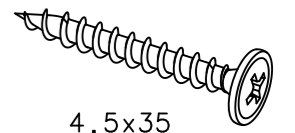


ME203

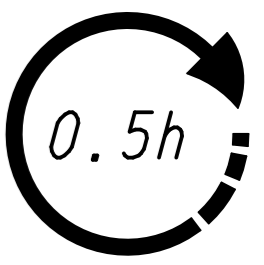
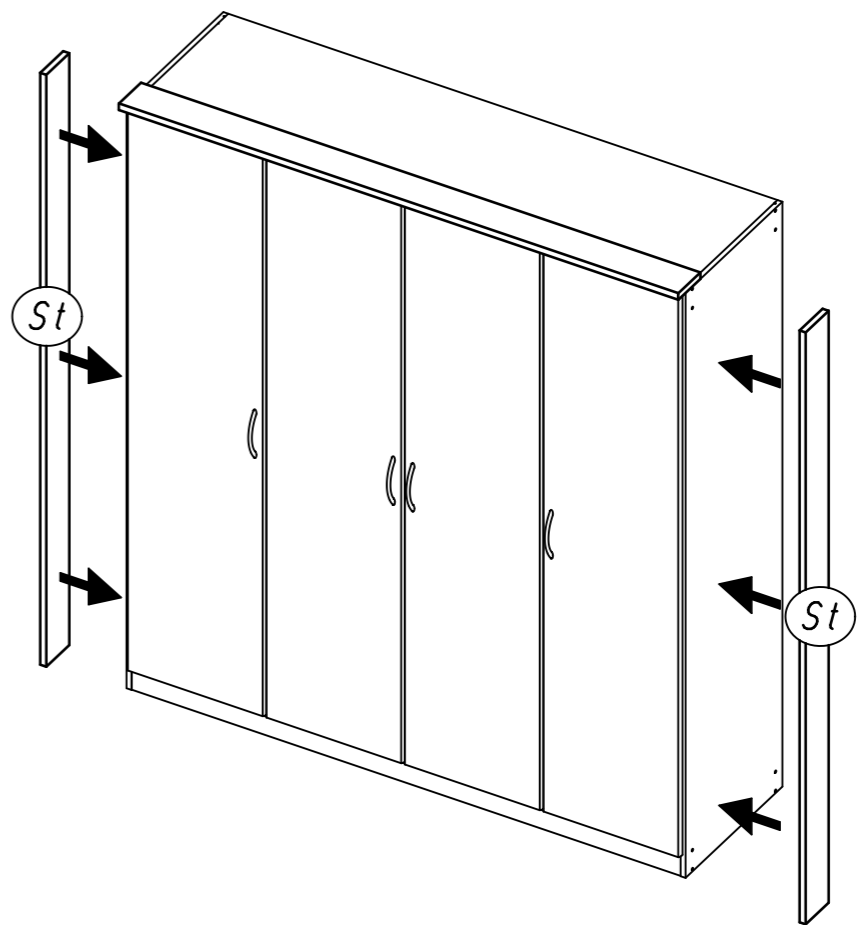
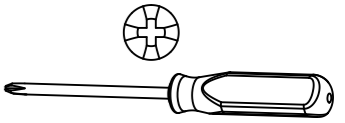
6.



214



4.5x35

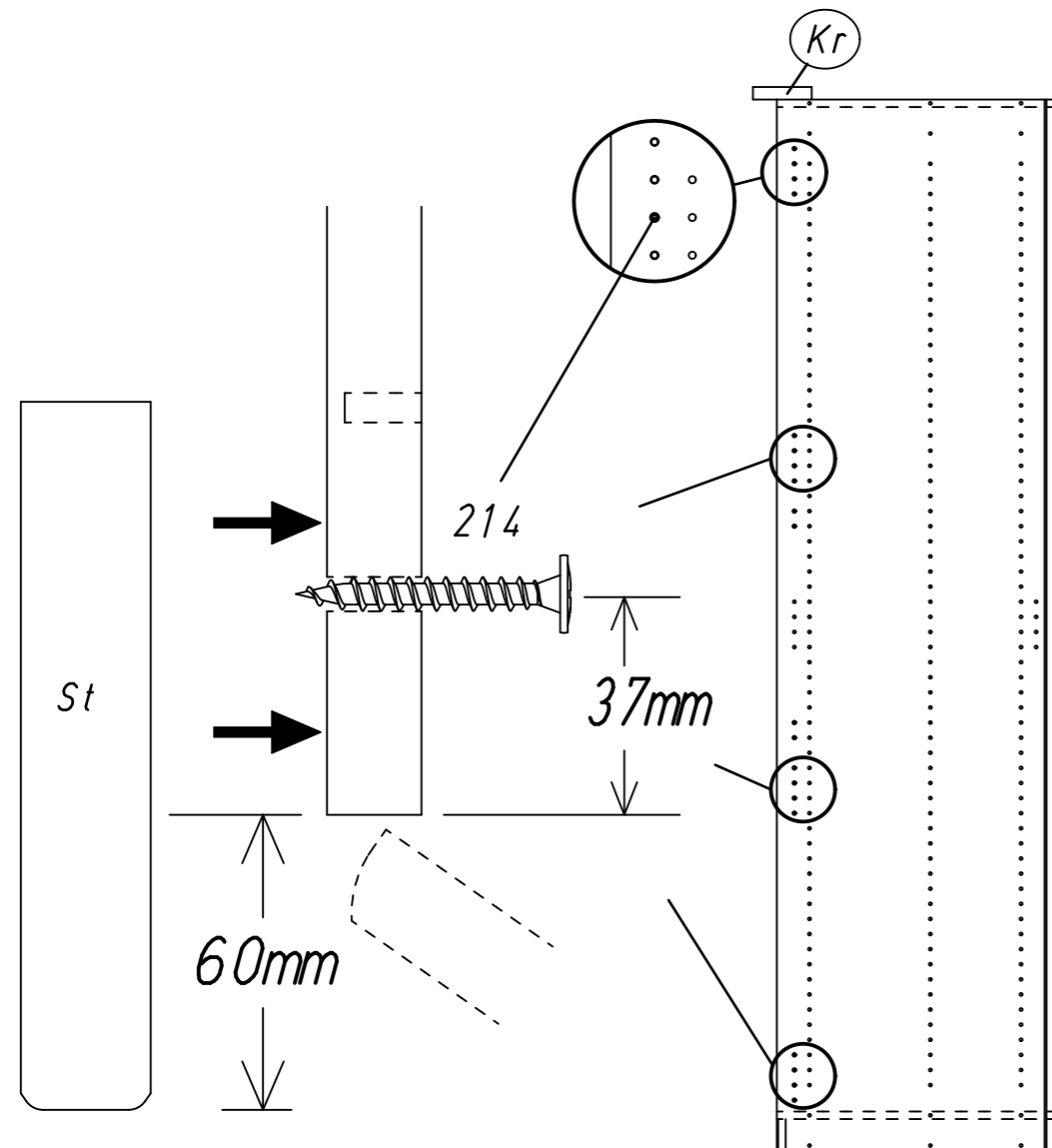
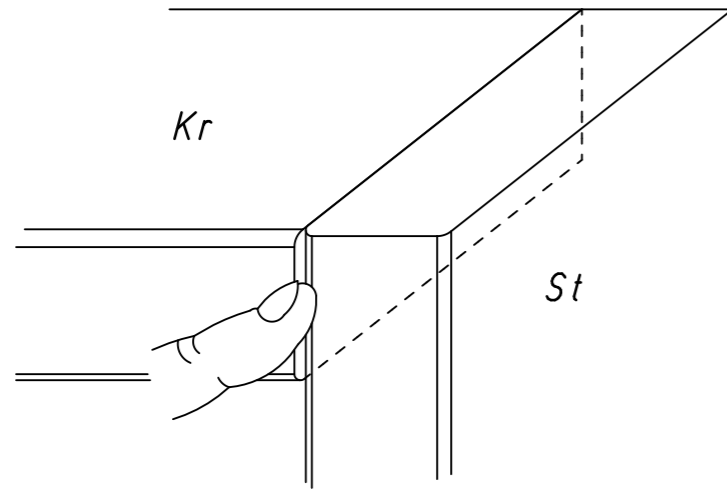
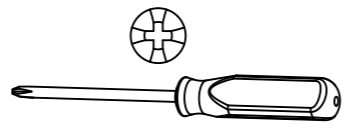
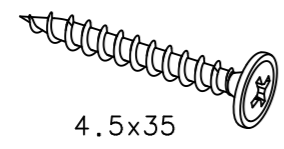


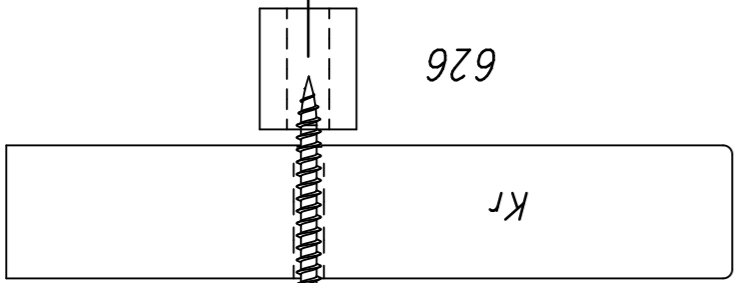
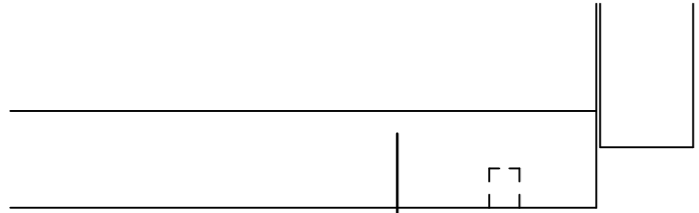
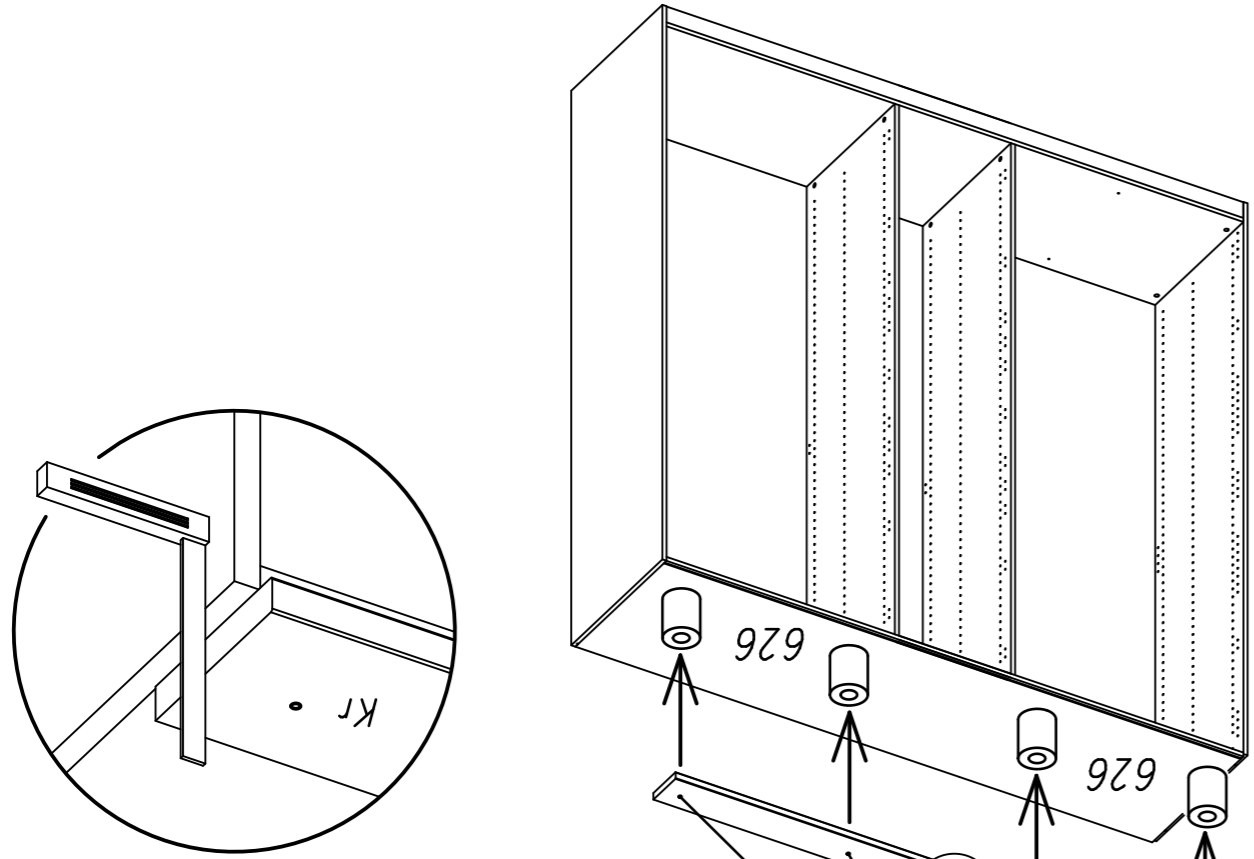
ME203

1

8x

214

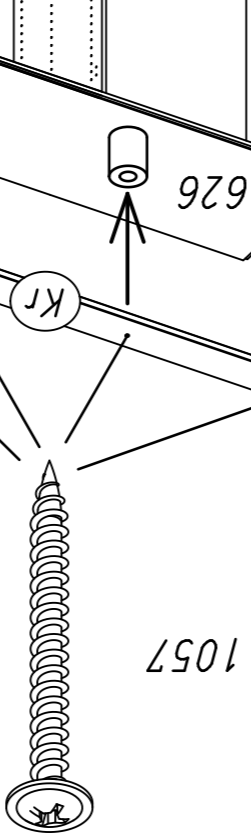




1057

626

Kr



1057

626

626

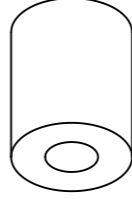
Kr



47mm

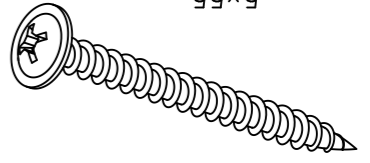
Kr

ø16x20

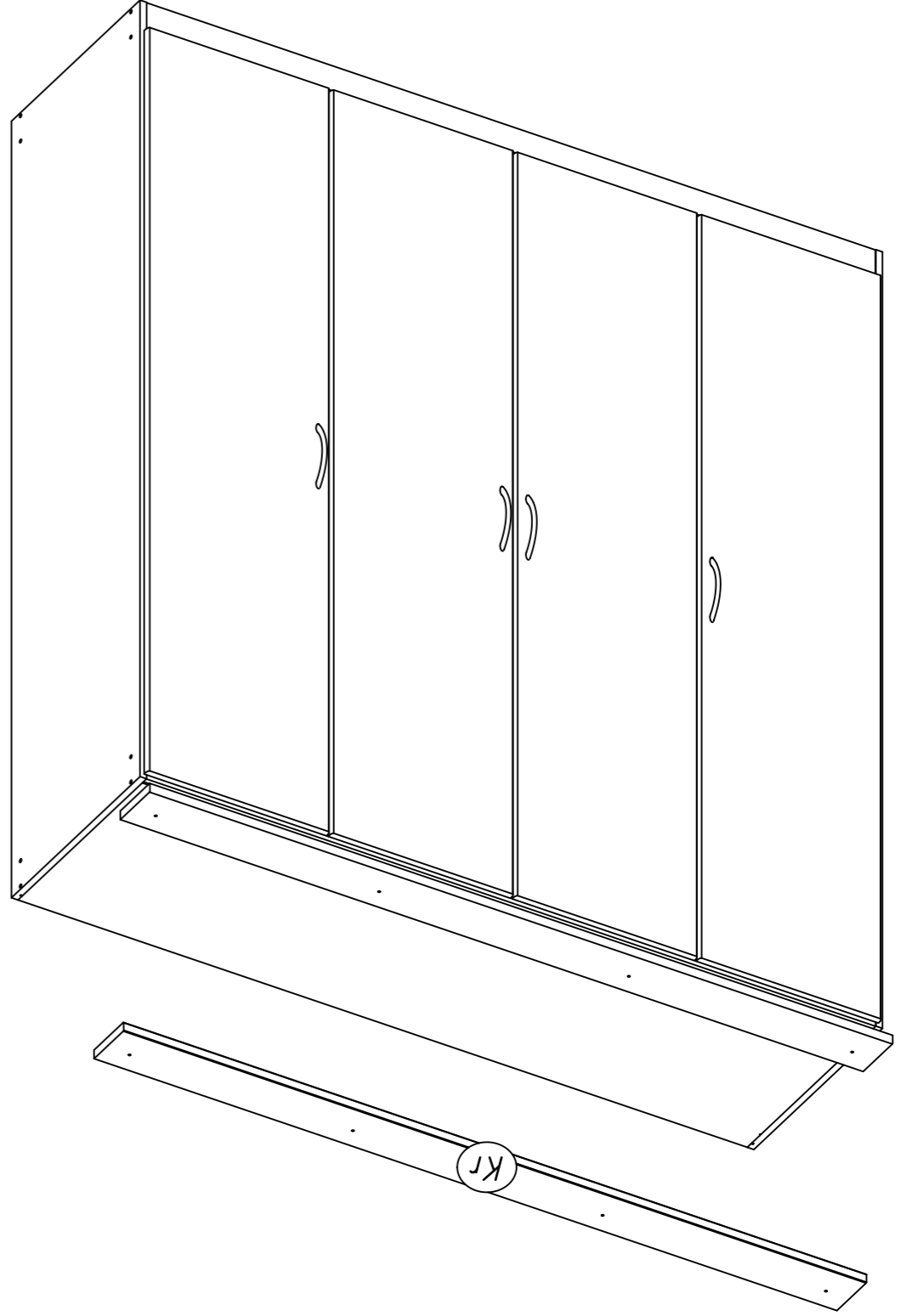


626

5x55



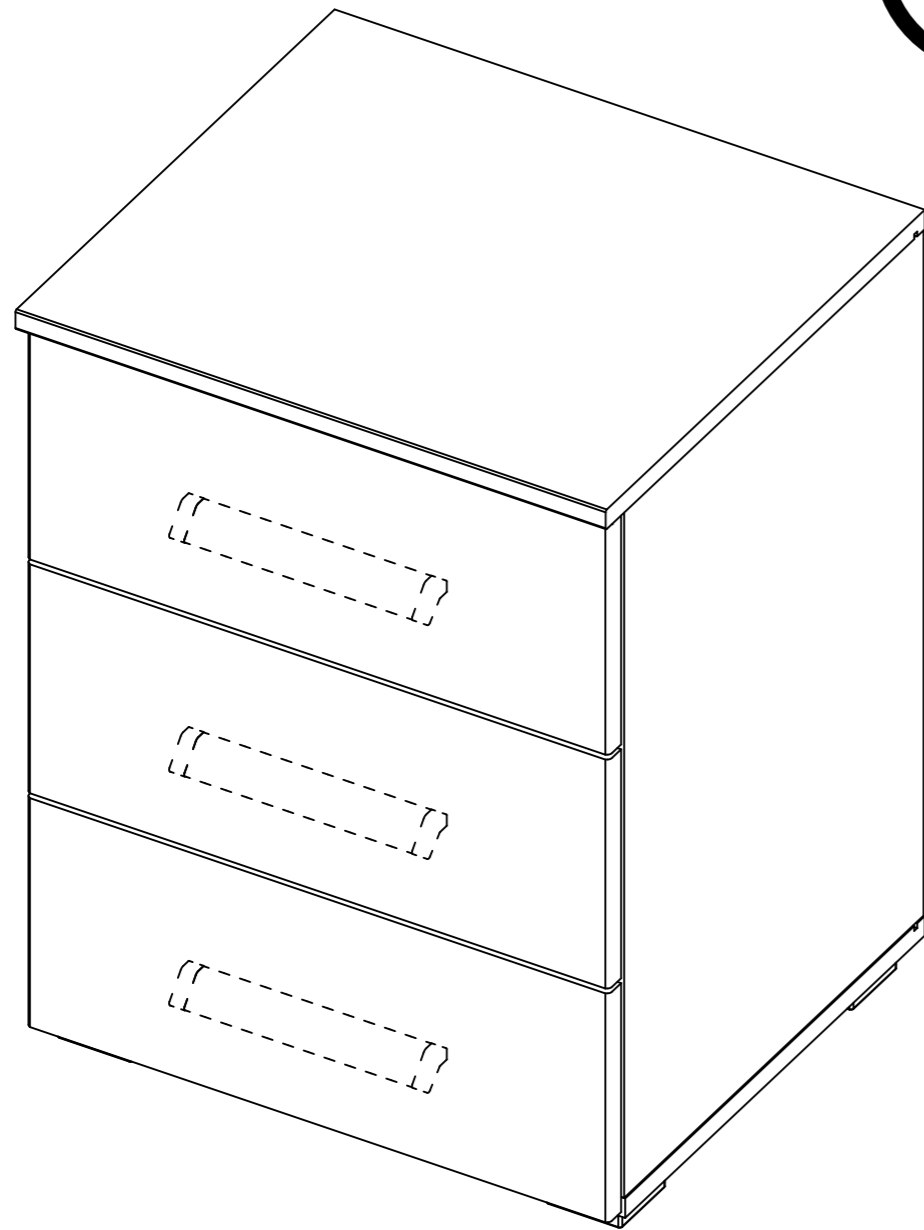
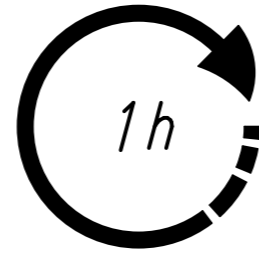
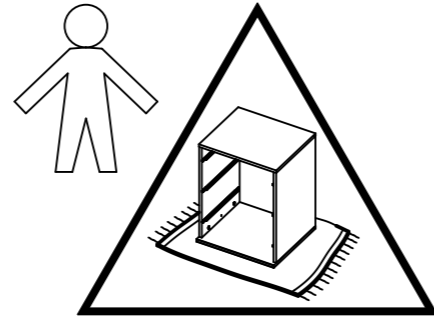
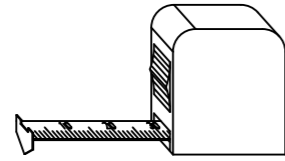
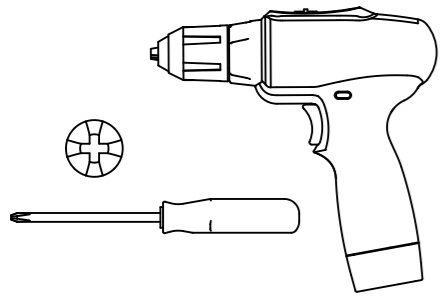
1057



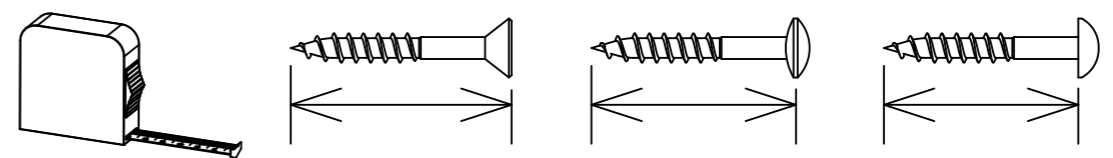
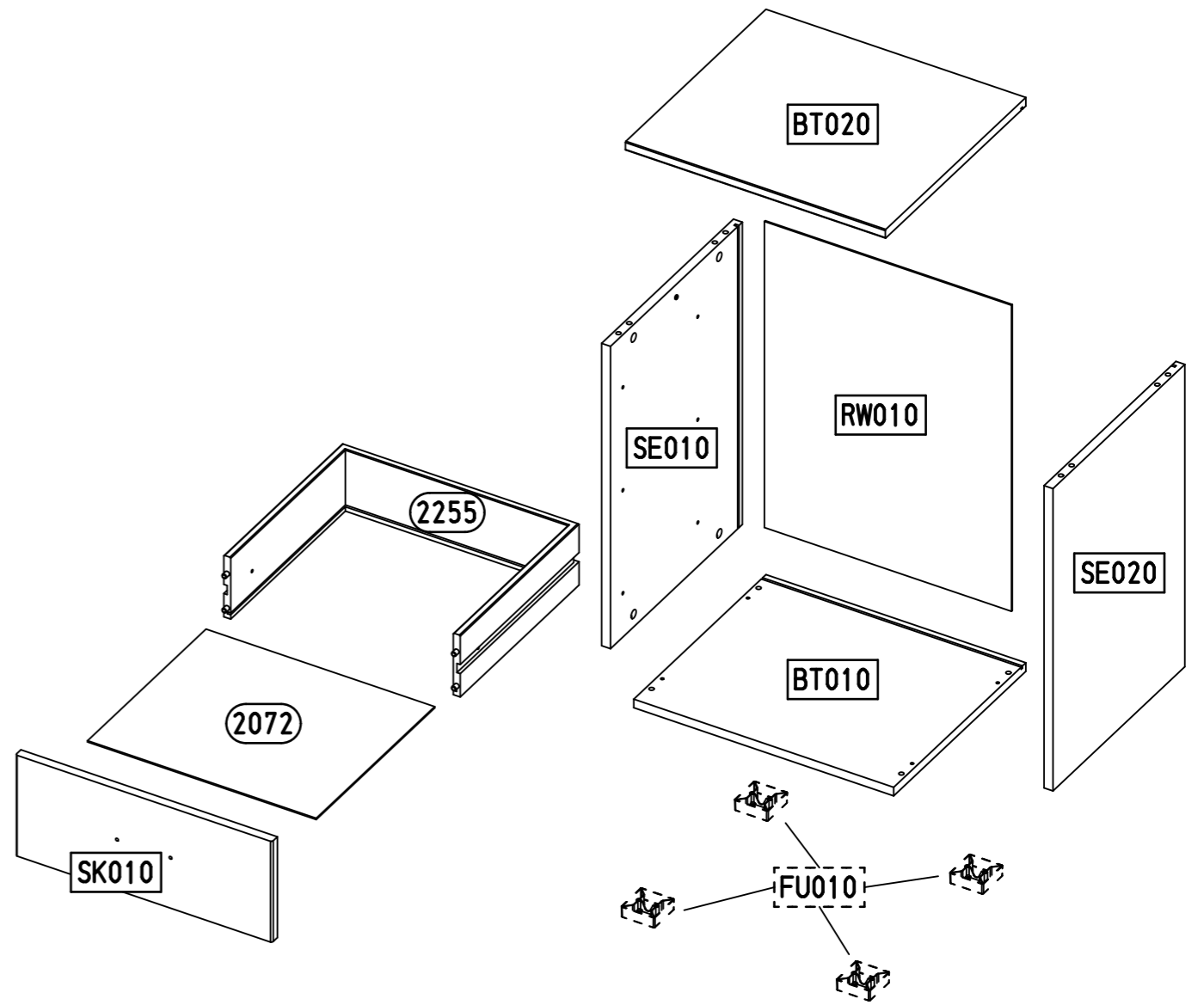
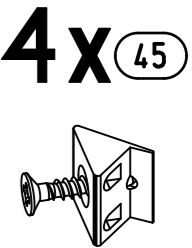
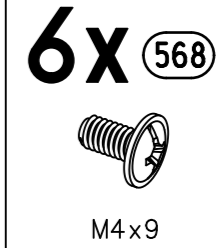
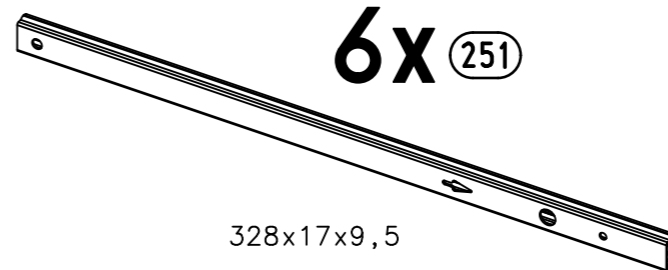
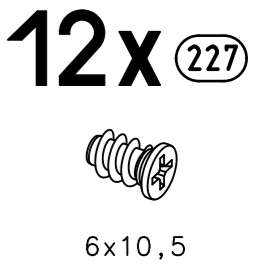
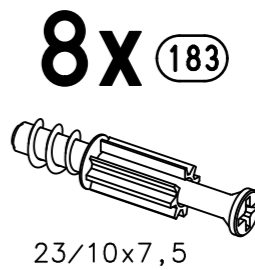
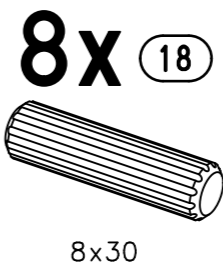
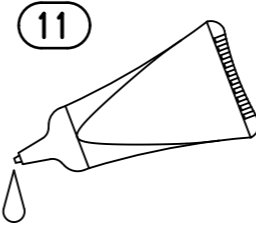
MZ049_02

1.

M2228_04

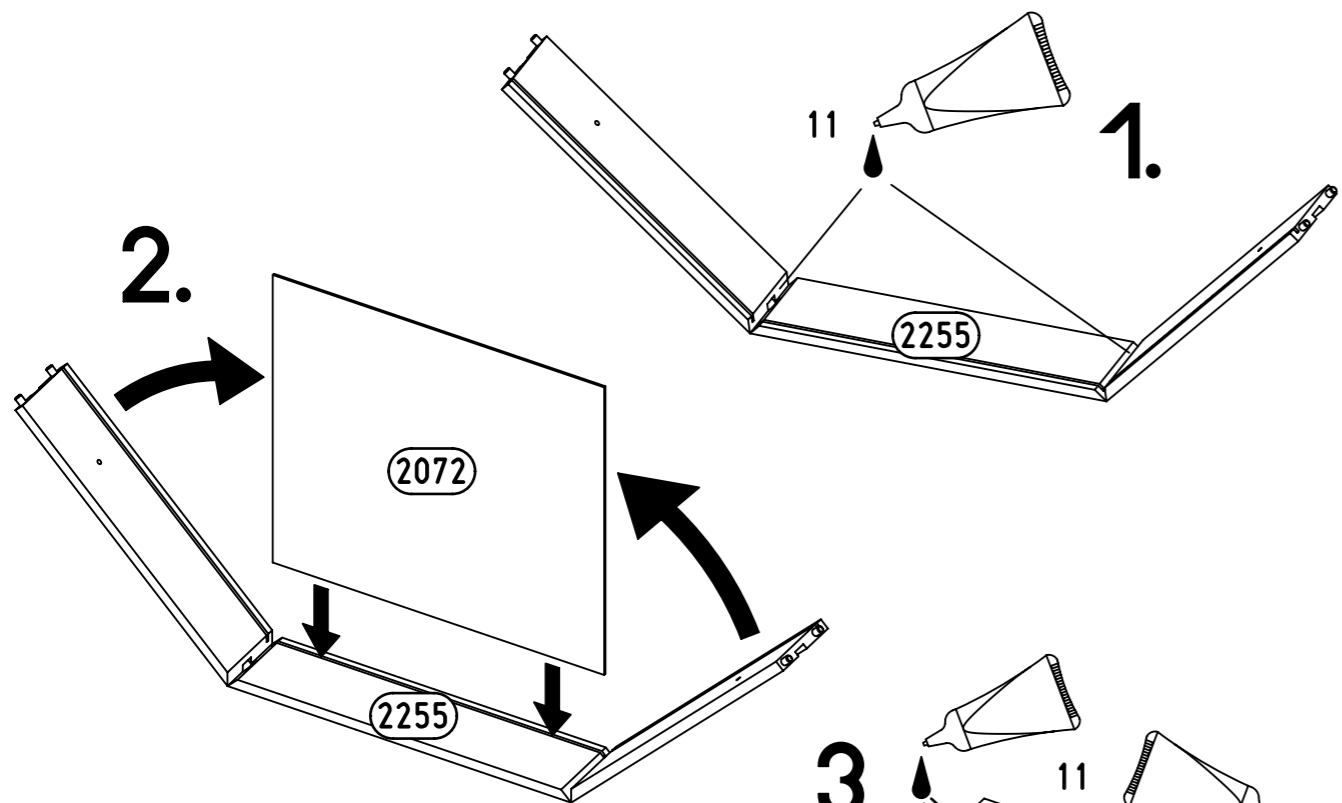
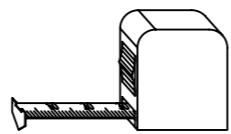
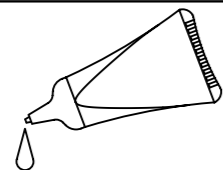


2.

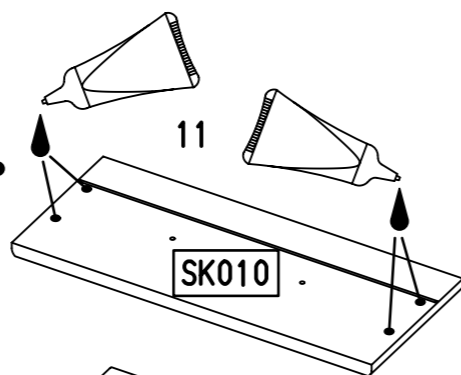


1

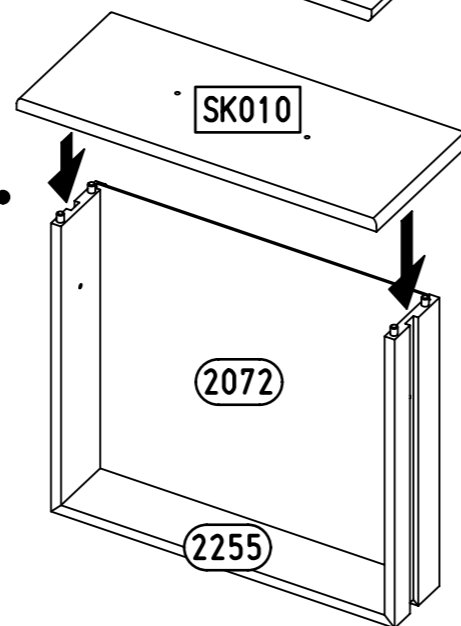
11



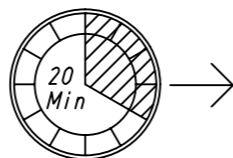
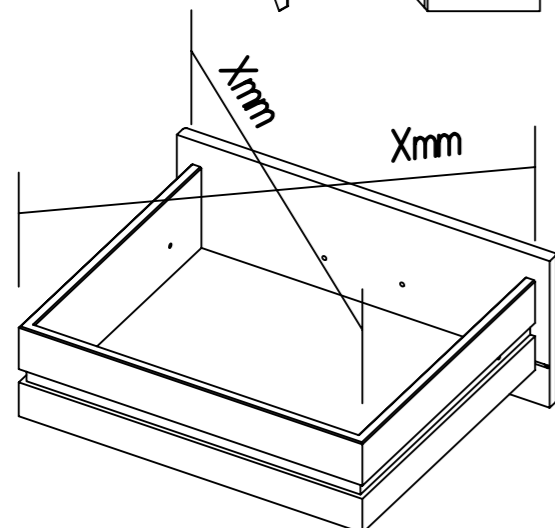
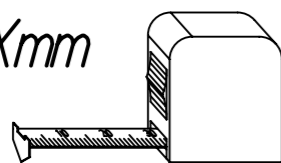
3.



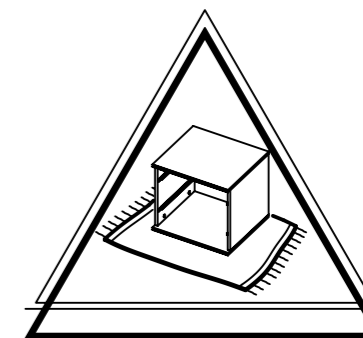
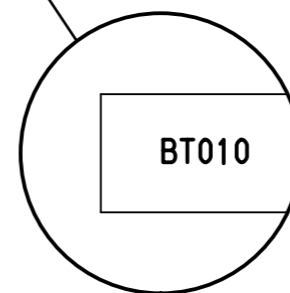
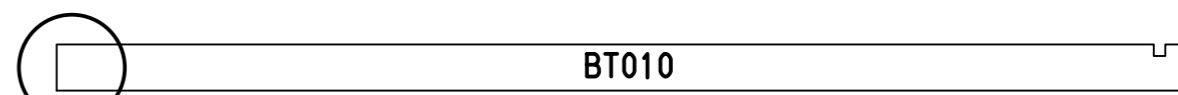
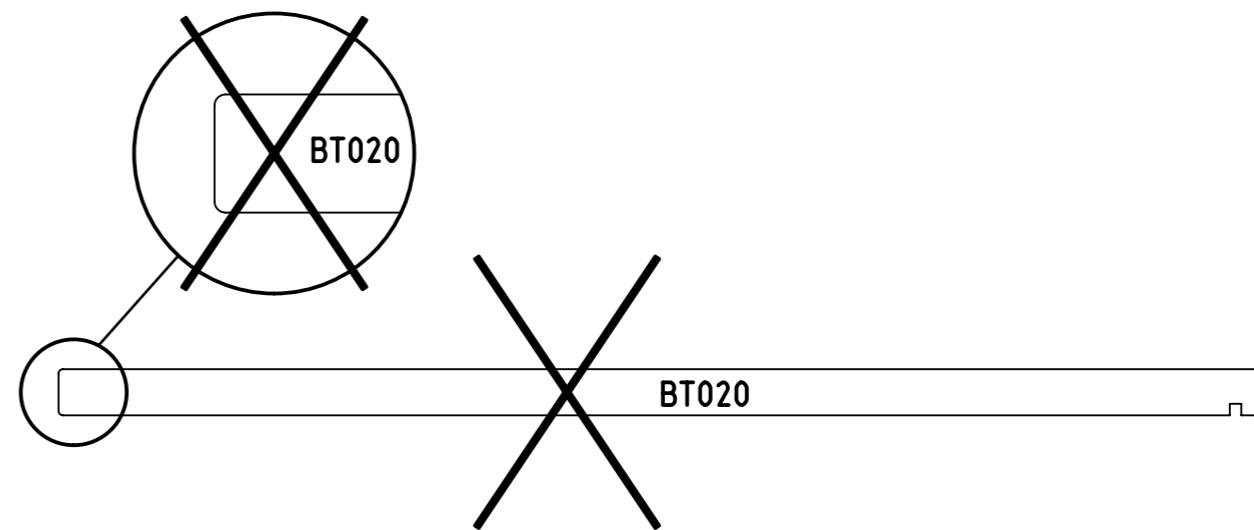
4.



Xmm = Xmm

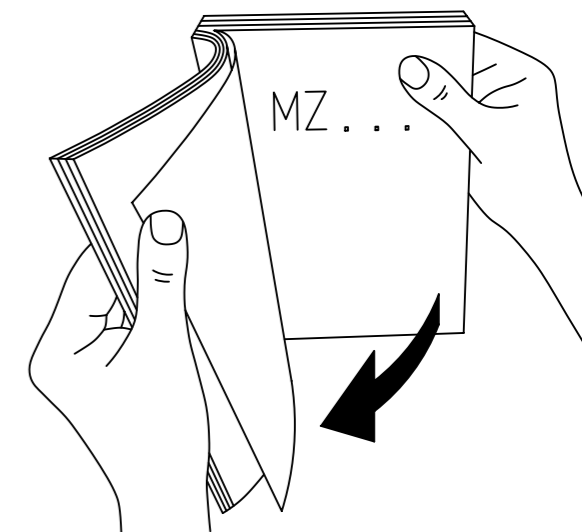
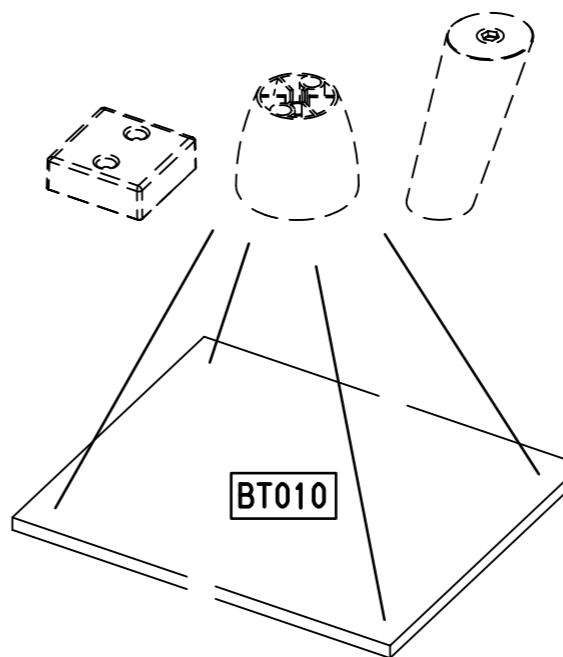


2



?

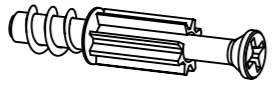
[FU010]



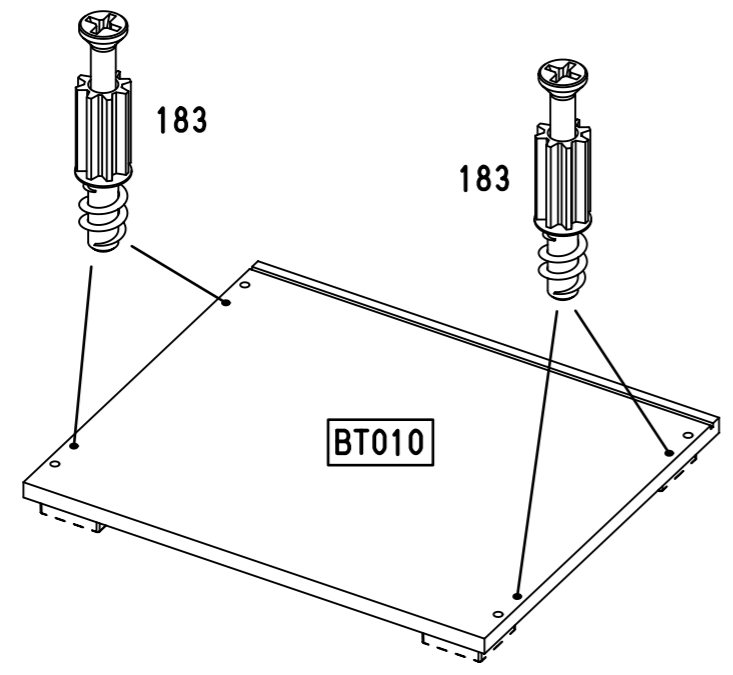
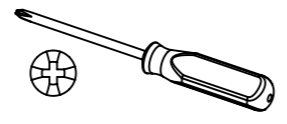
3

4x

183



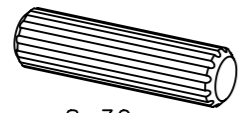
23/10x7,5/6,5



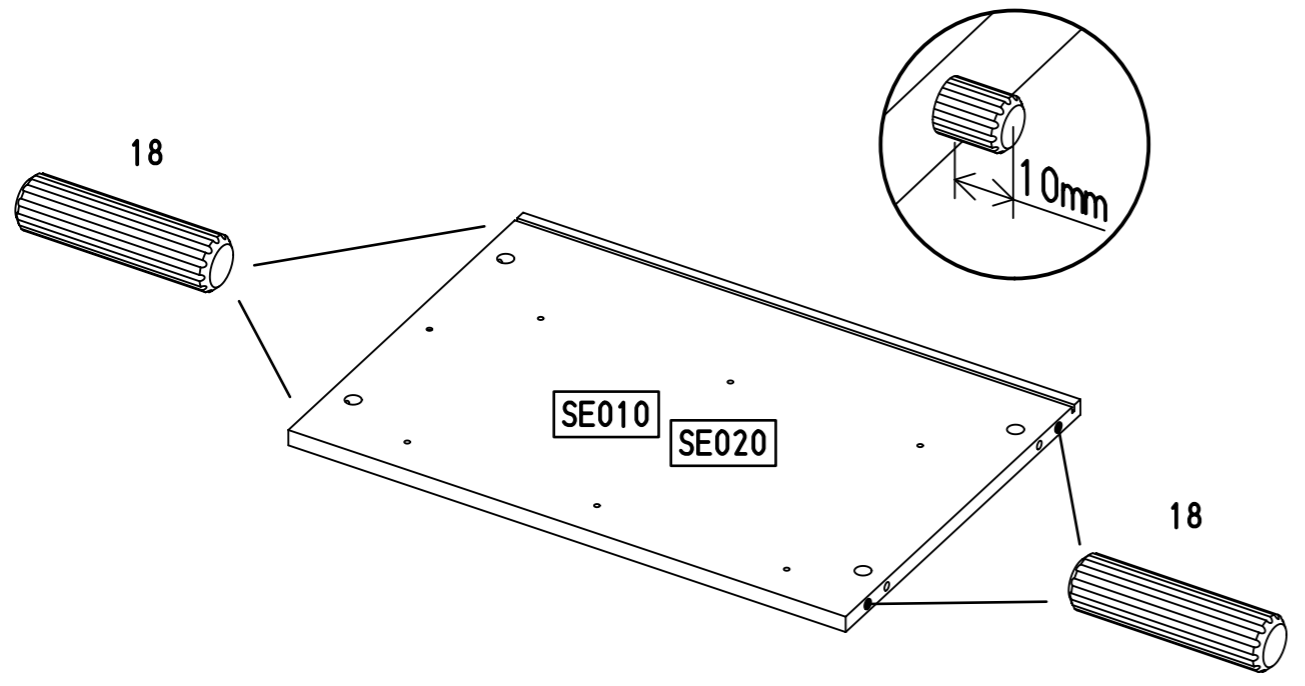
4

8x

18



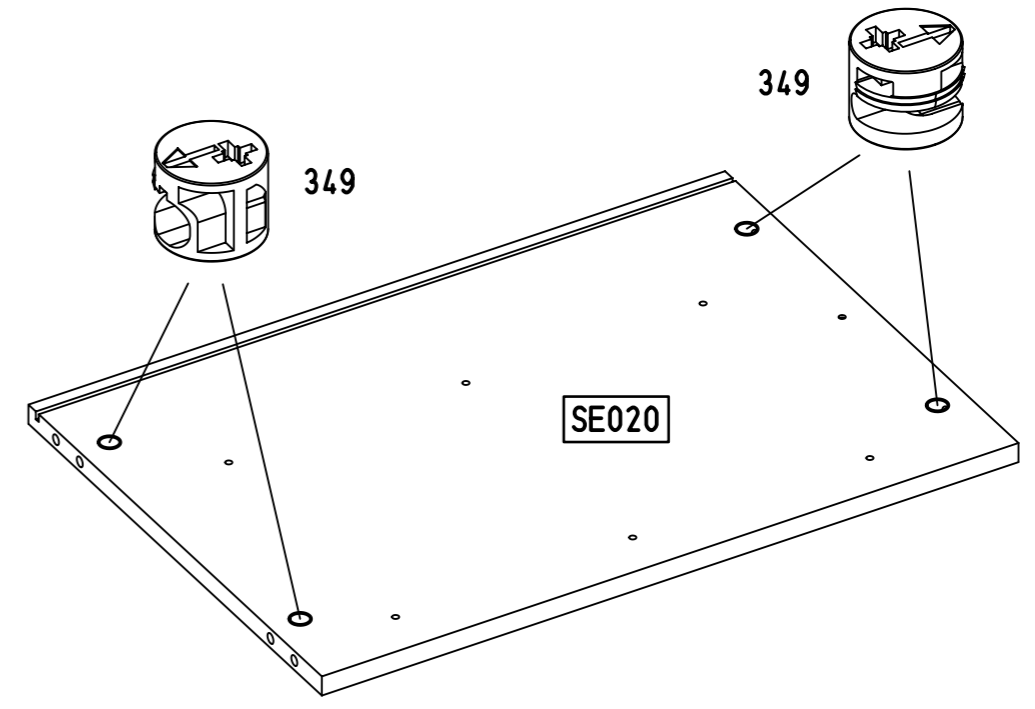
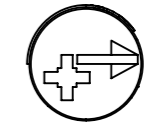
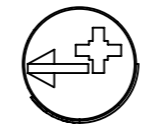
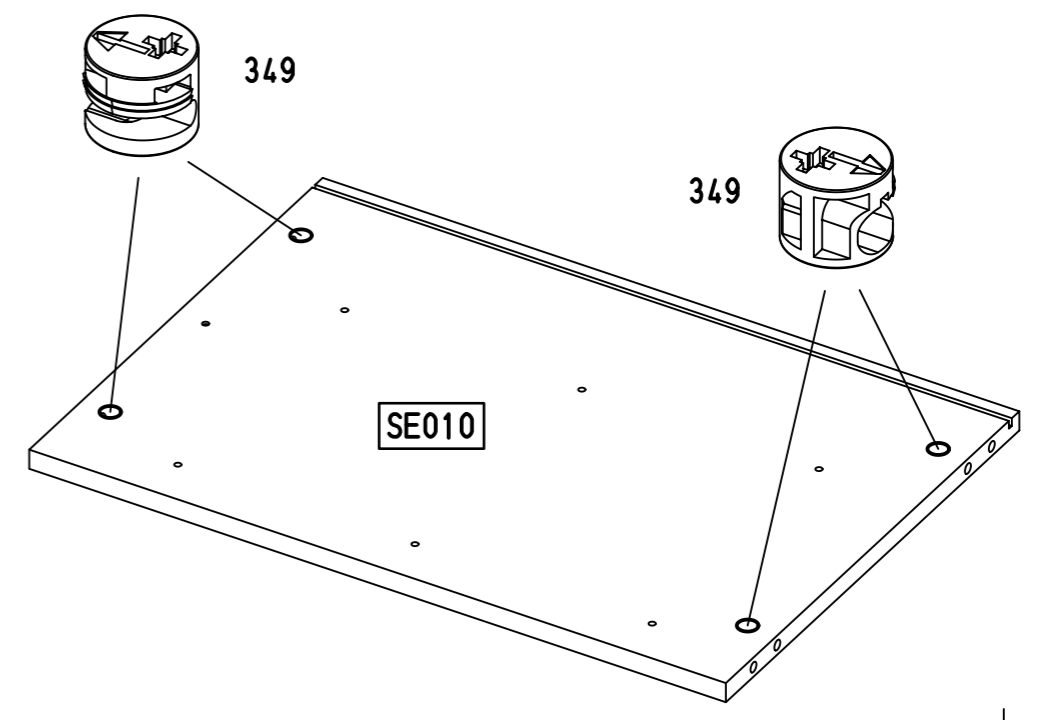
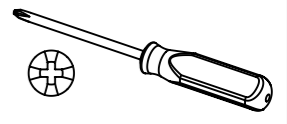
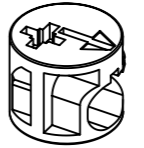
8x30



5

8x

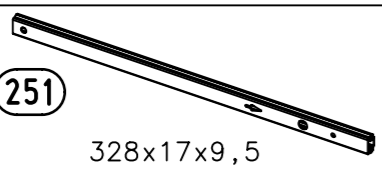
349



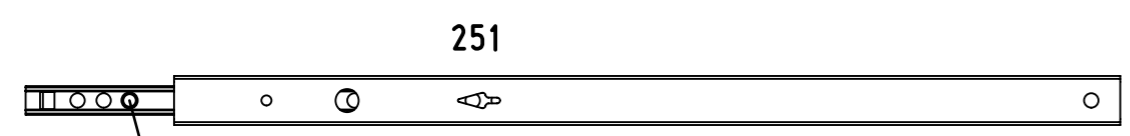
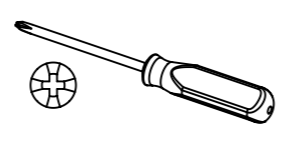
7.

6

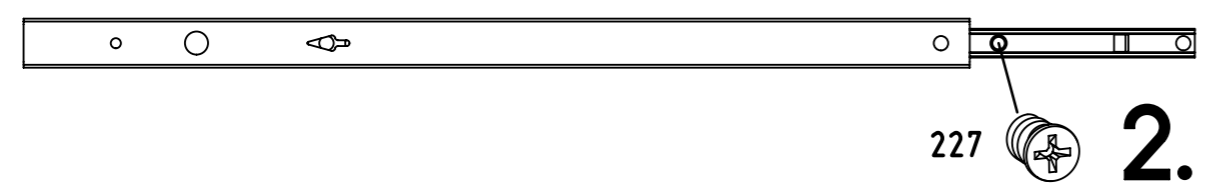
3x (251)
328x17x9,5



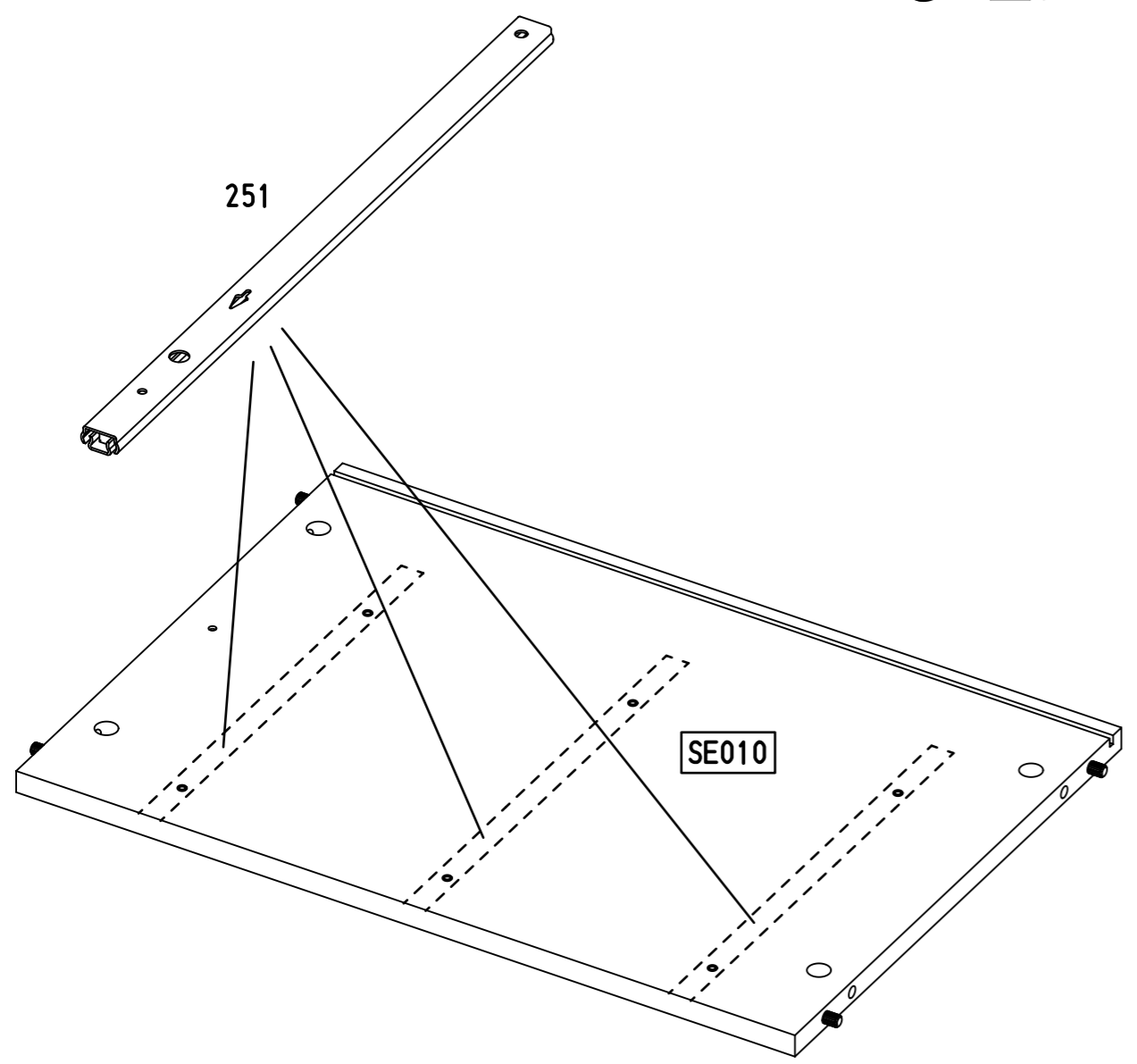
6x (227)
6x10,5



1.



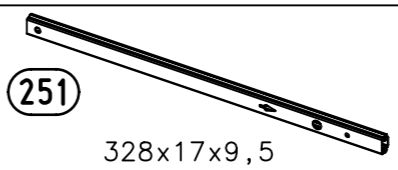
2.



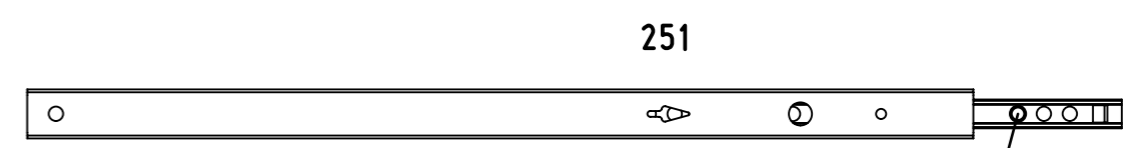
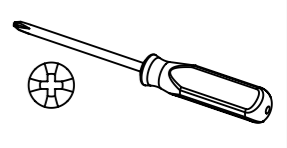
8.

7

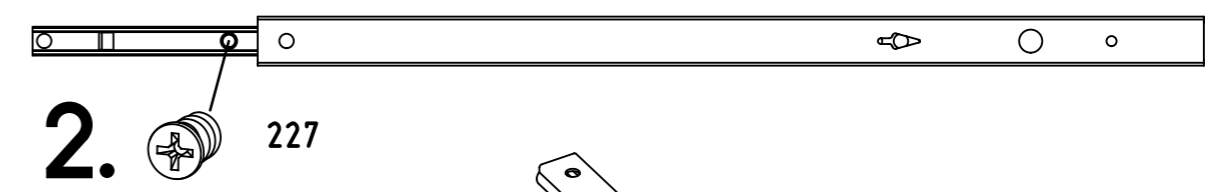
3x (251)
328x17x9,5



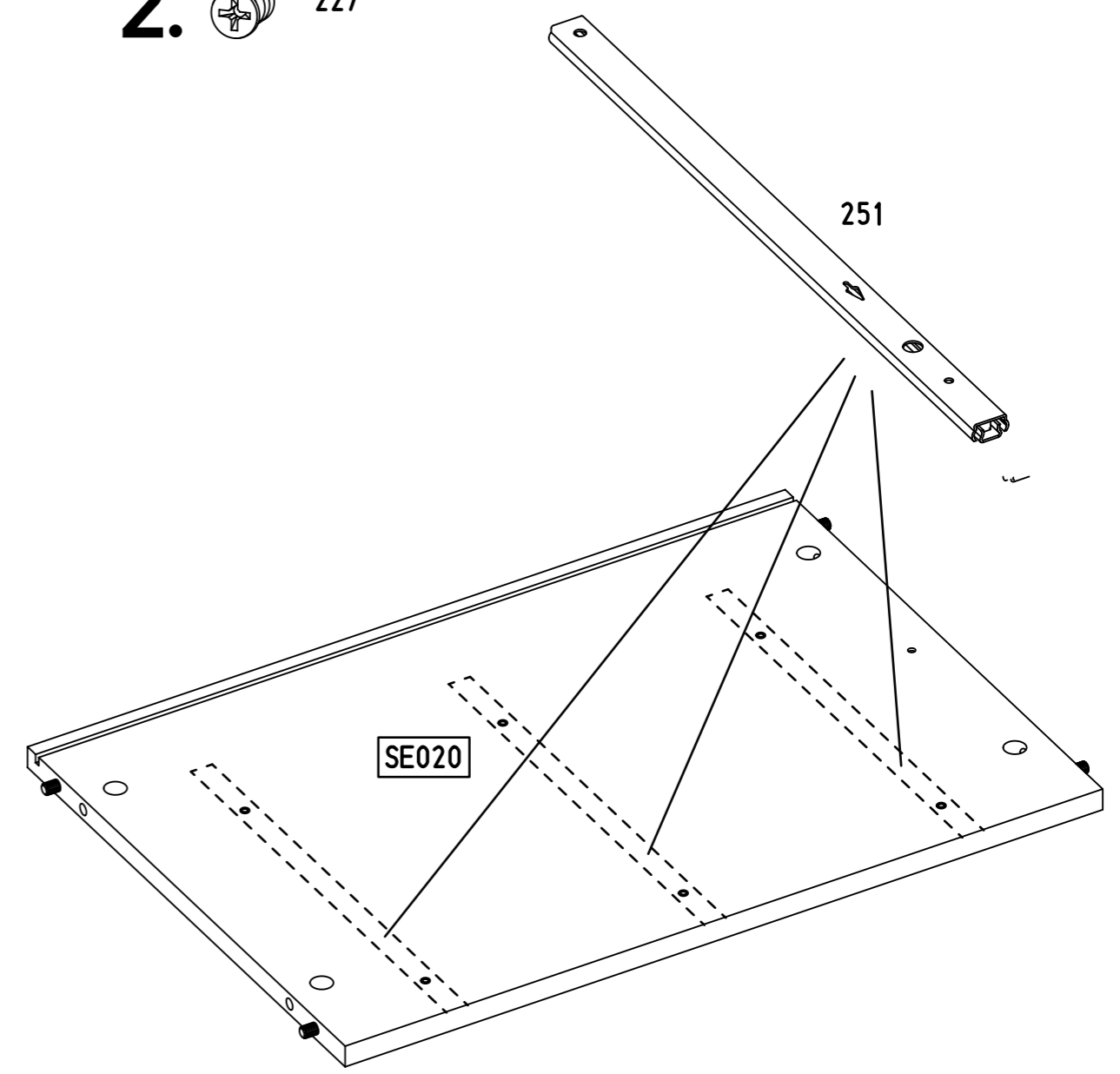
6x (227)
6x10,5



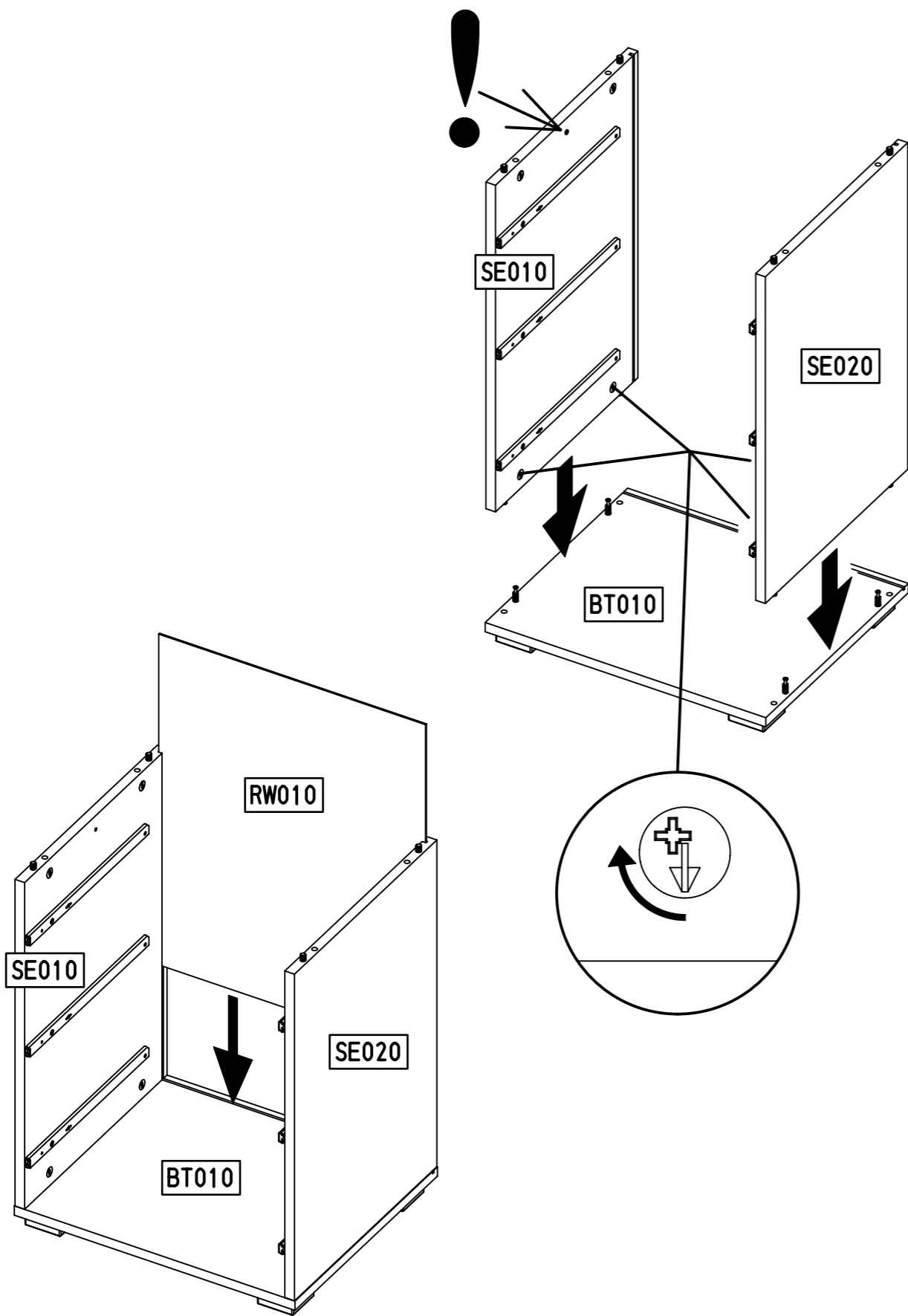
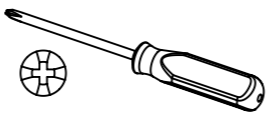
1.



2.

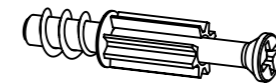


8

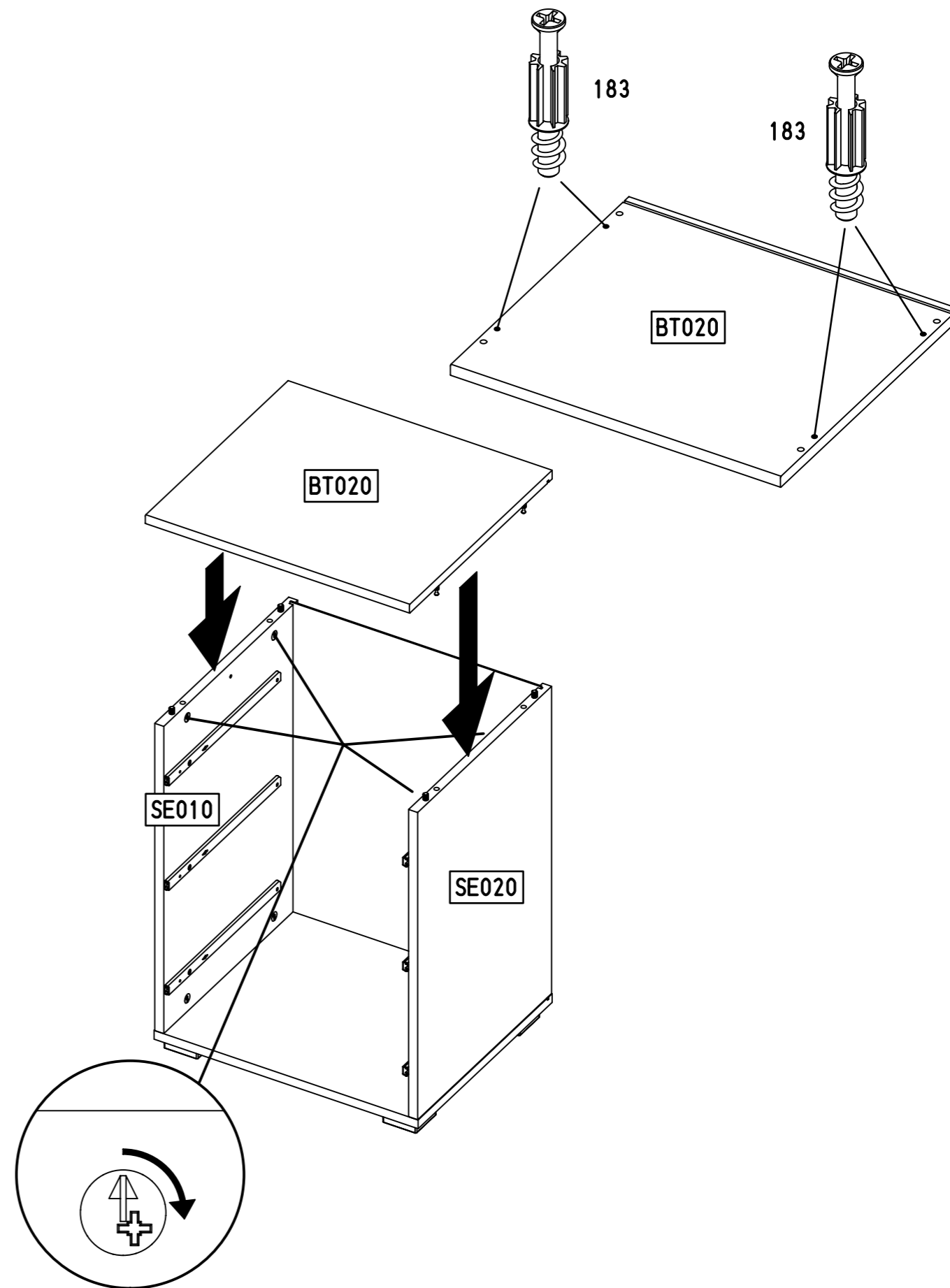
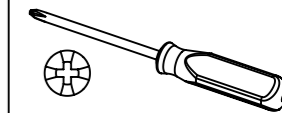


9

4x 183

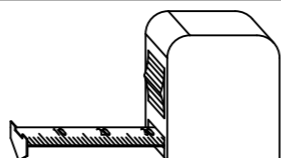
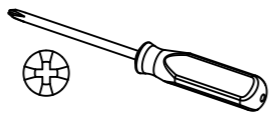
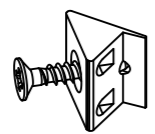


23/10x7,5/6,5

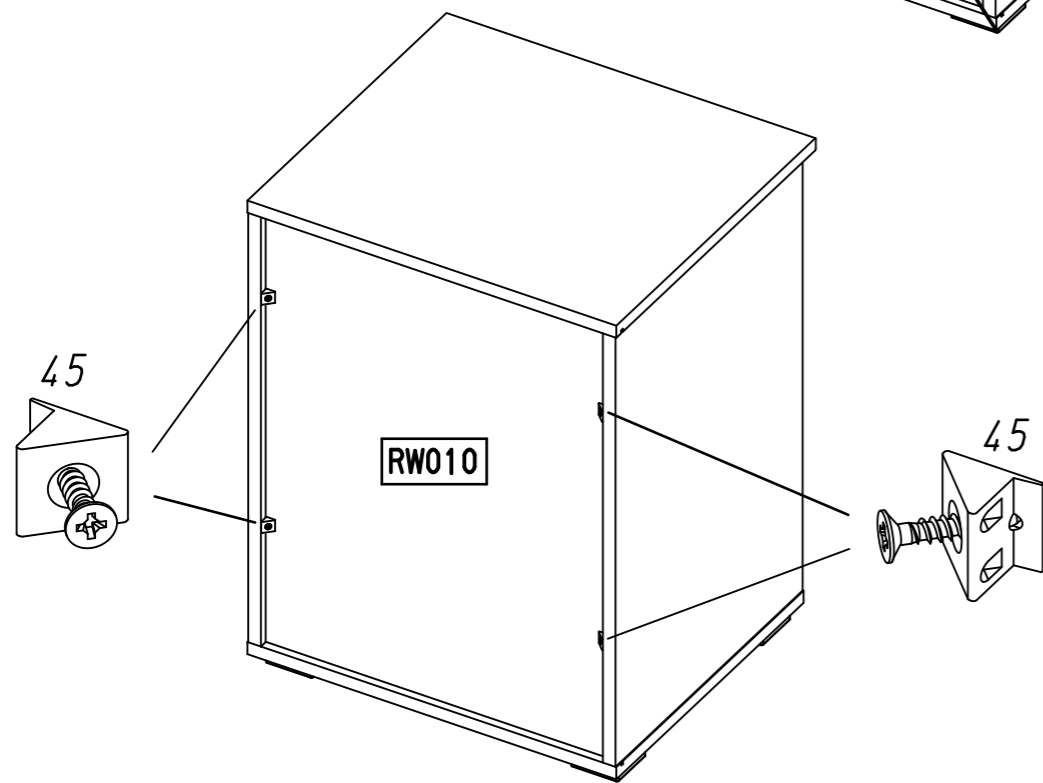
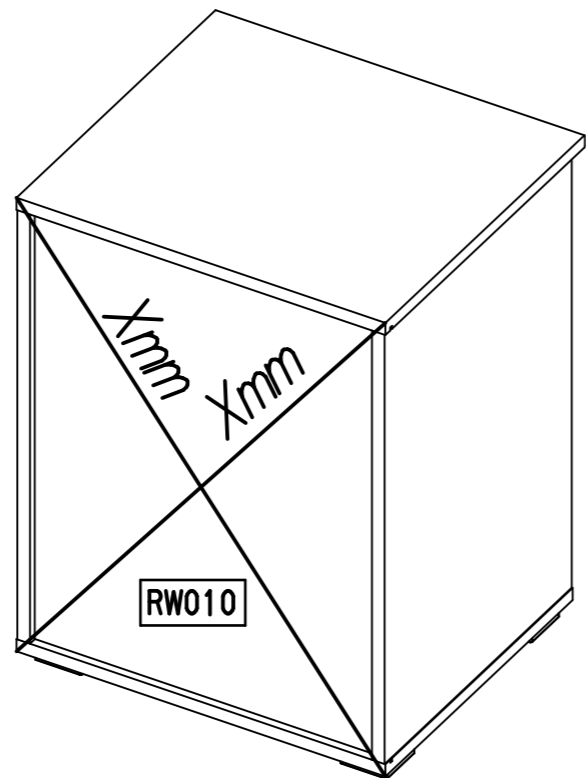
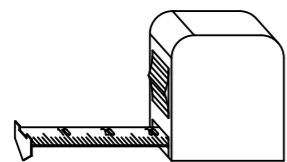


10

4x 45

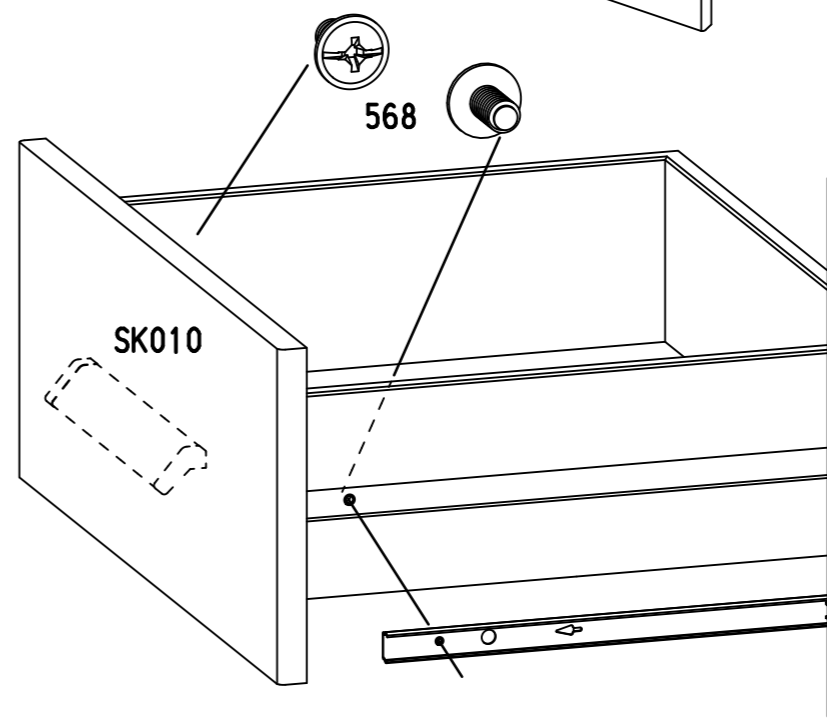
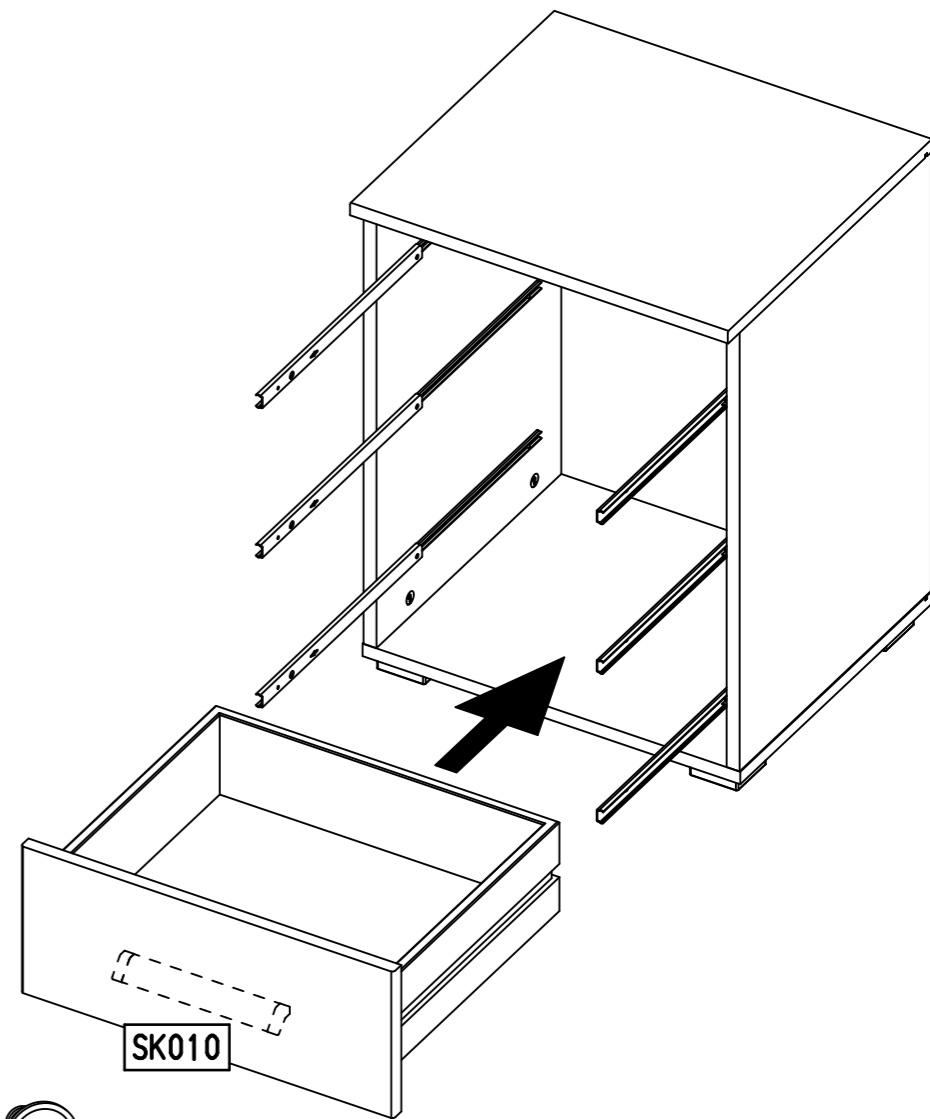
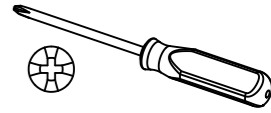


Xmm = Xmm



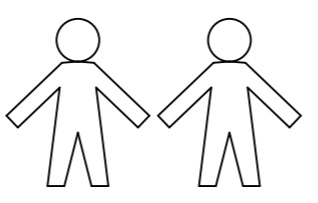
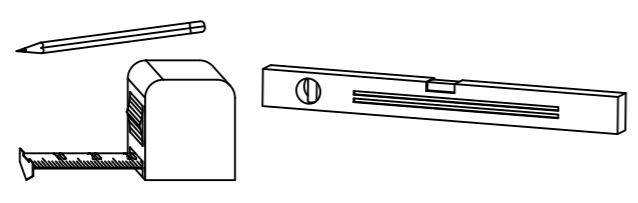
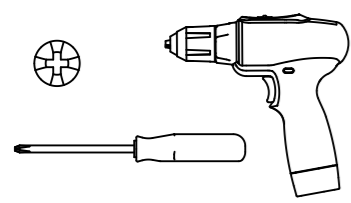
11

6x 568



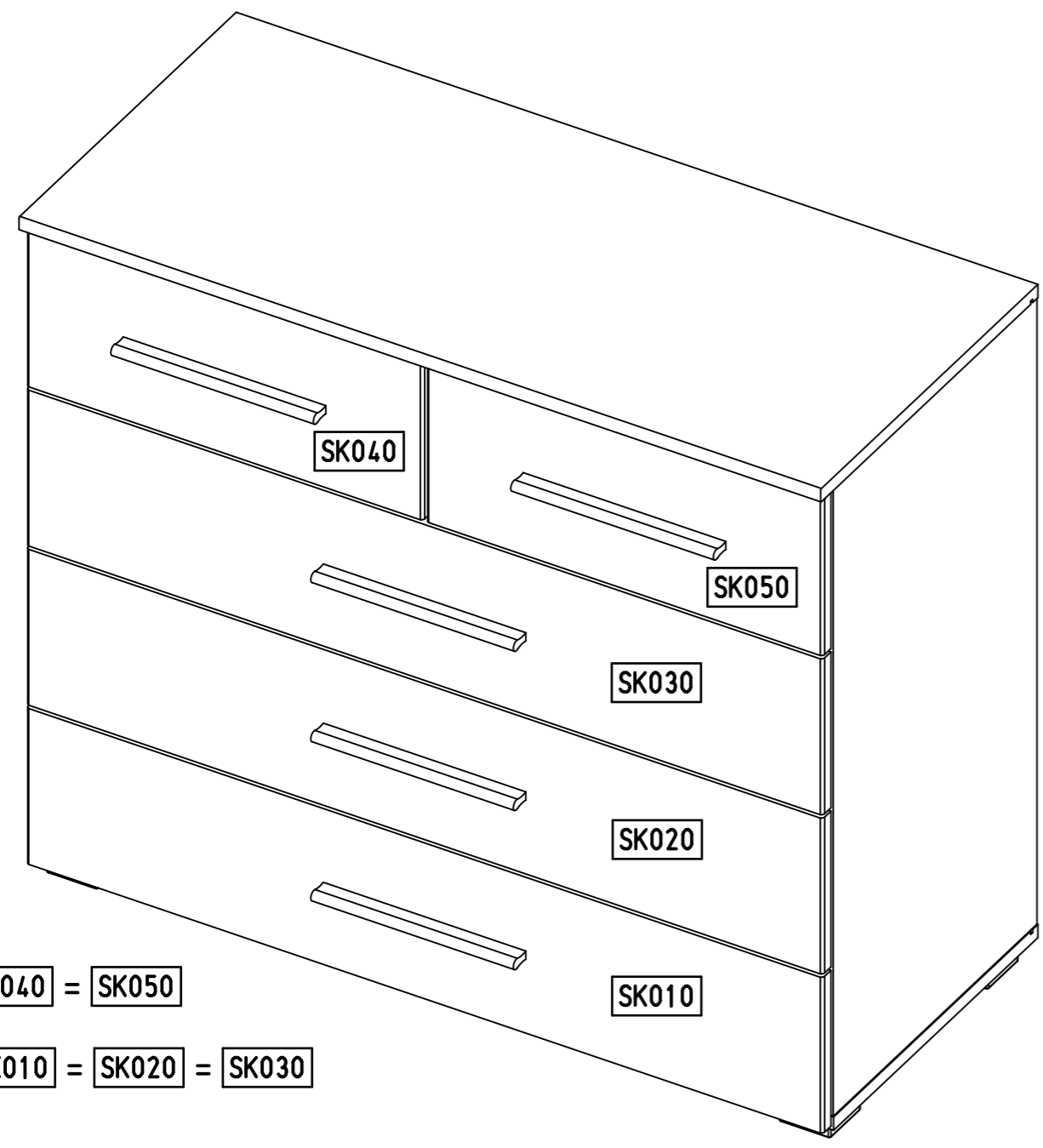
1.

M2109_04



ø8mm
ø6mm

1,5-2h

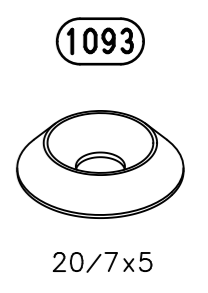
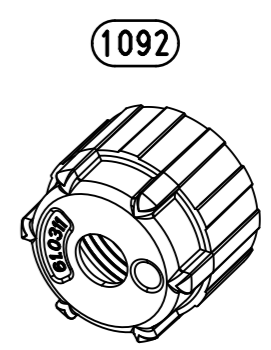
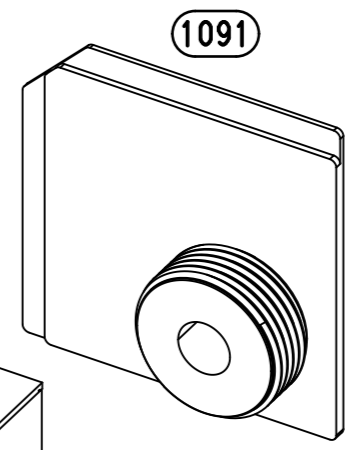


SK040 = SK050

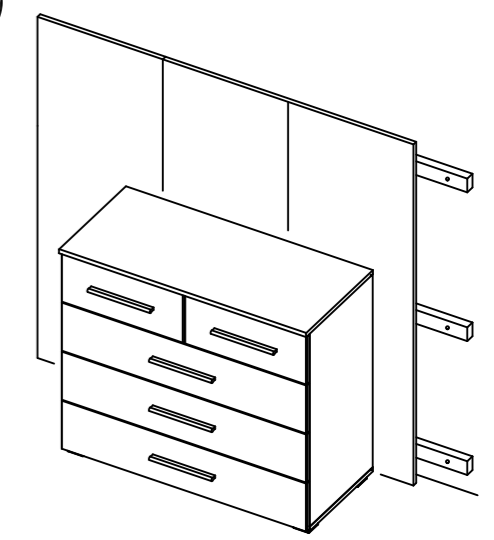
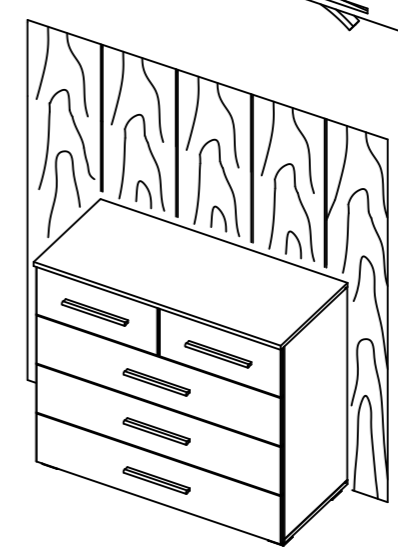
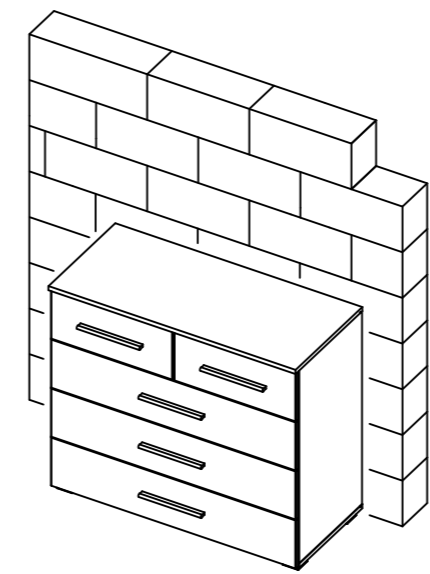
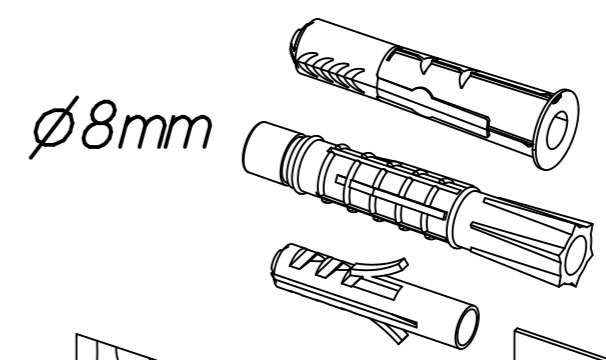
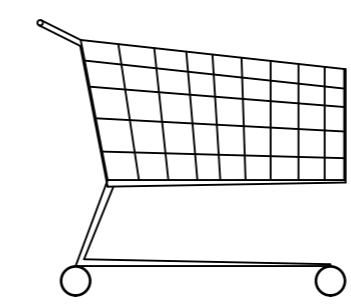
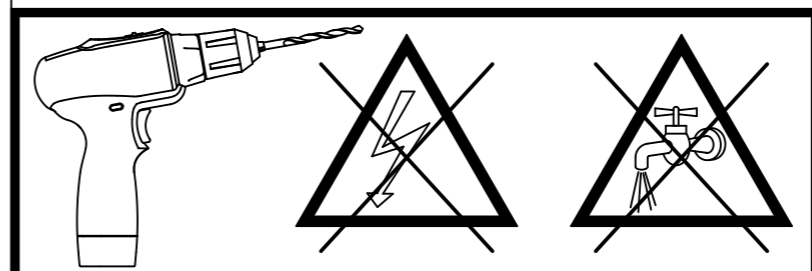
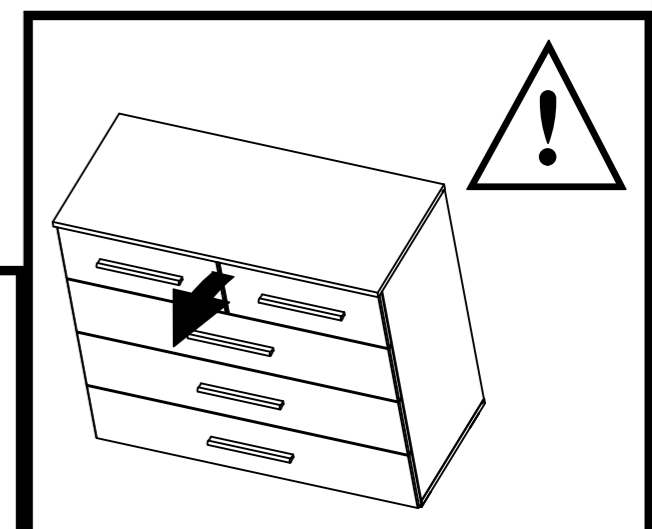
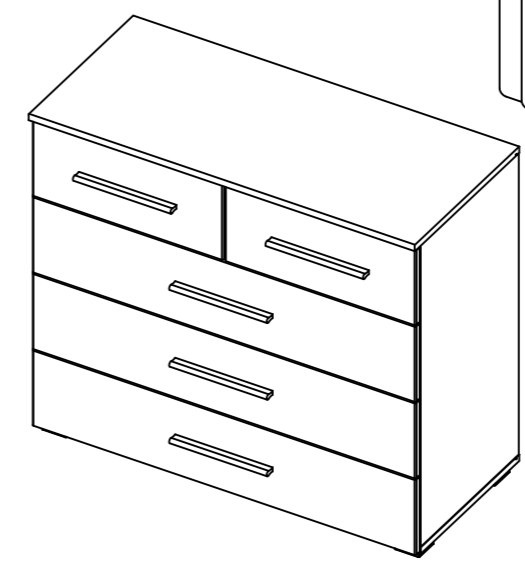
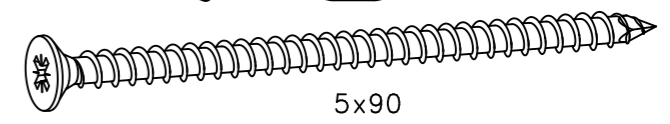
SK010 = SK020 = SK030

2.

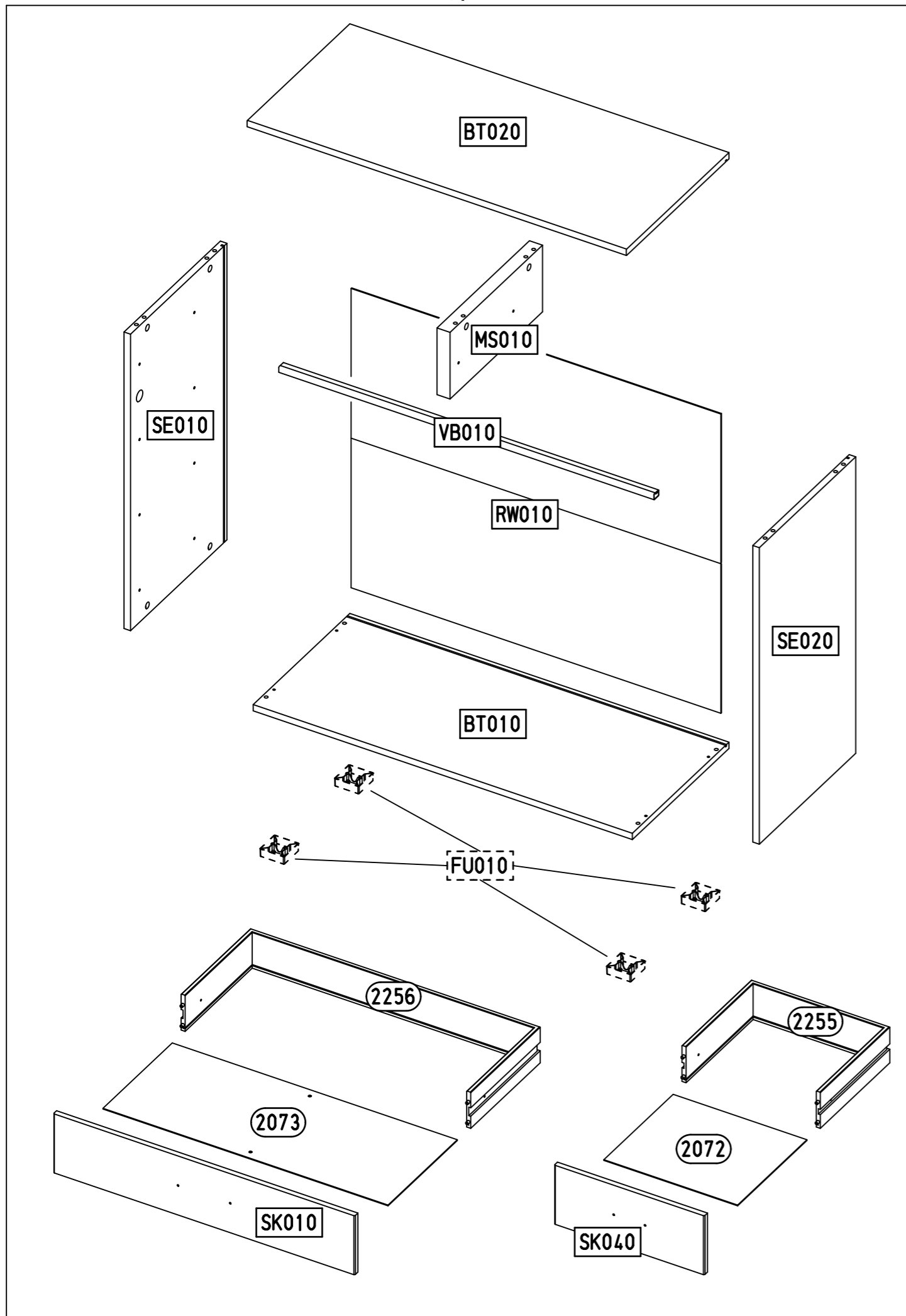
2x



1147

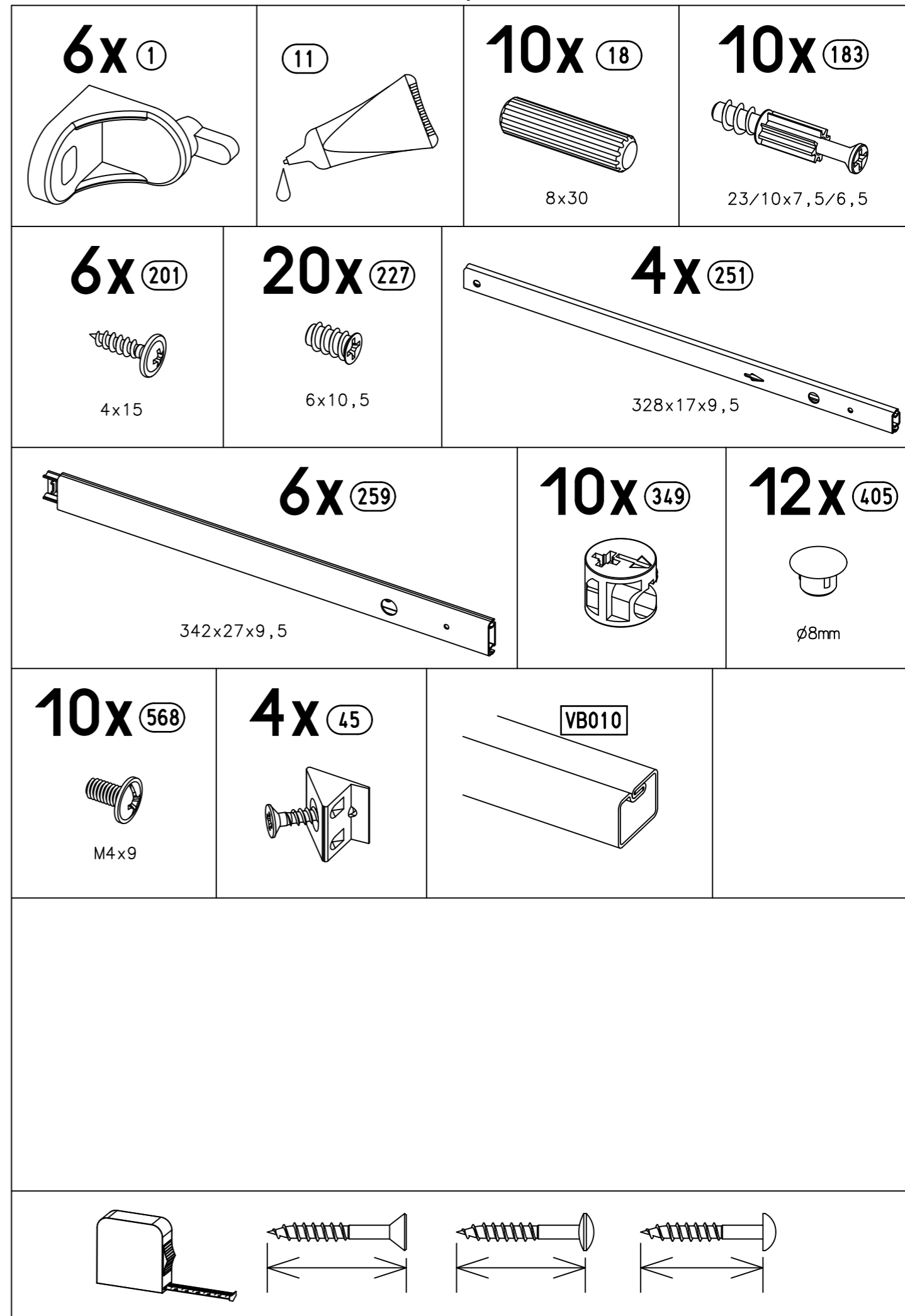


3.



M2109

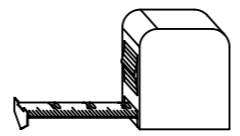
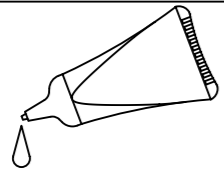
4.



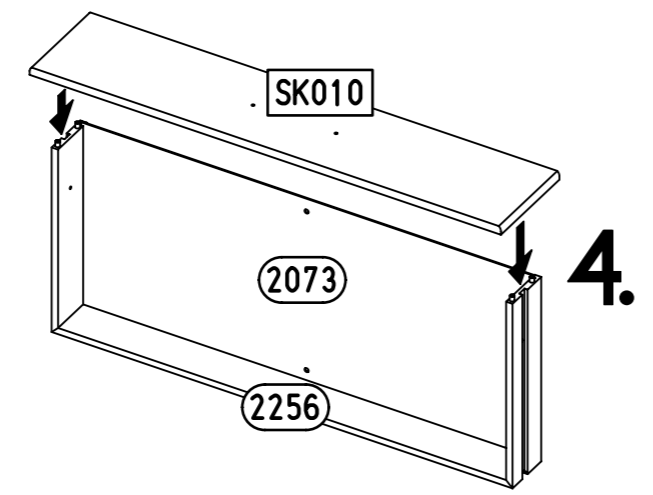
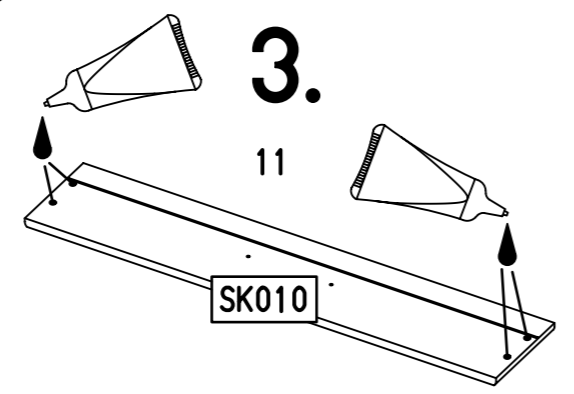
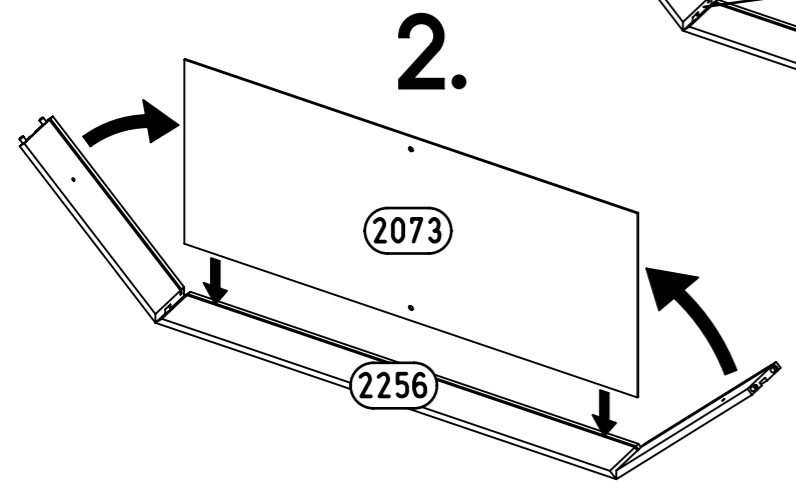
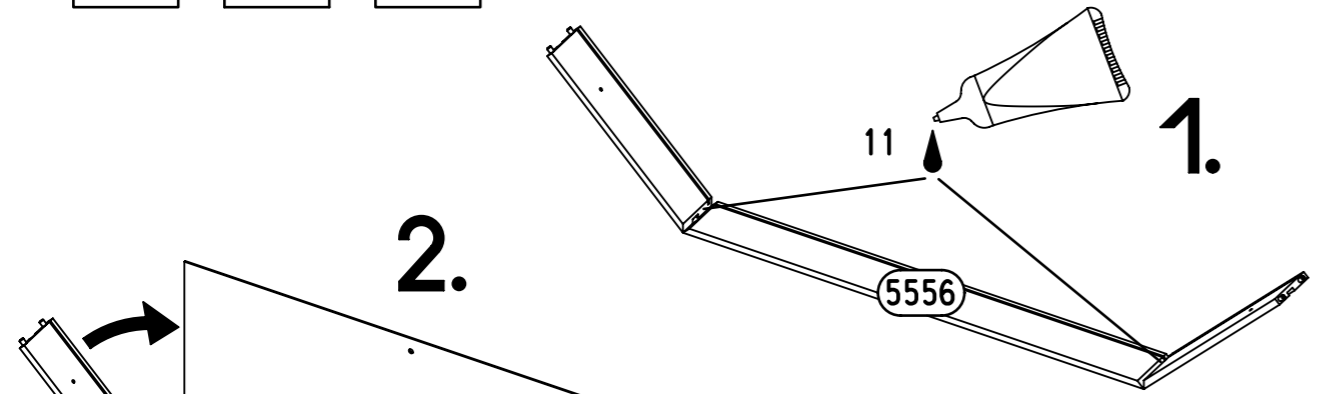
M2109

1

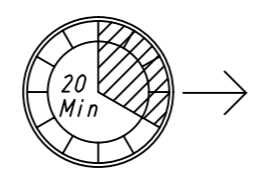
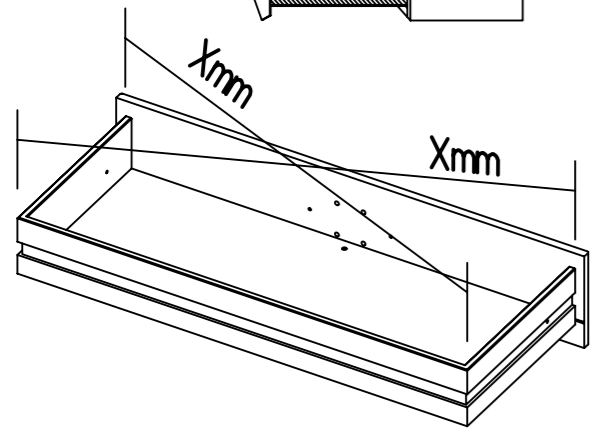
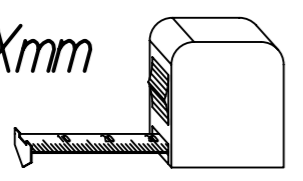
11



SK010 = SK020 = SK030

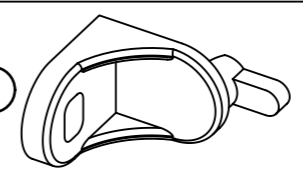


Xmm = Xmm

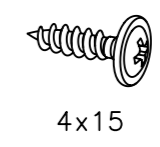


2

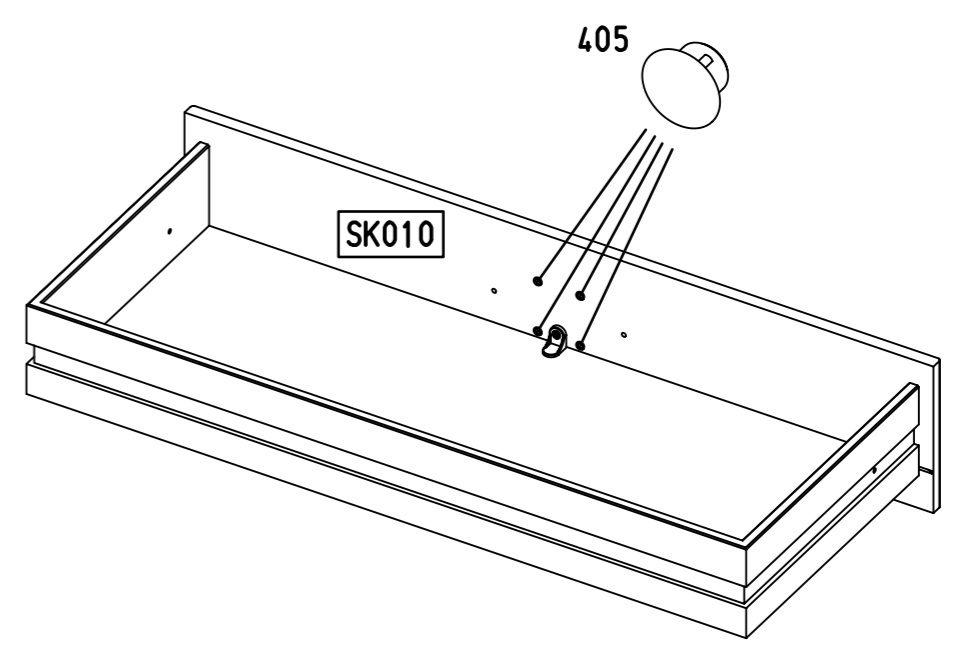
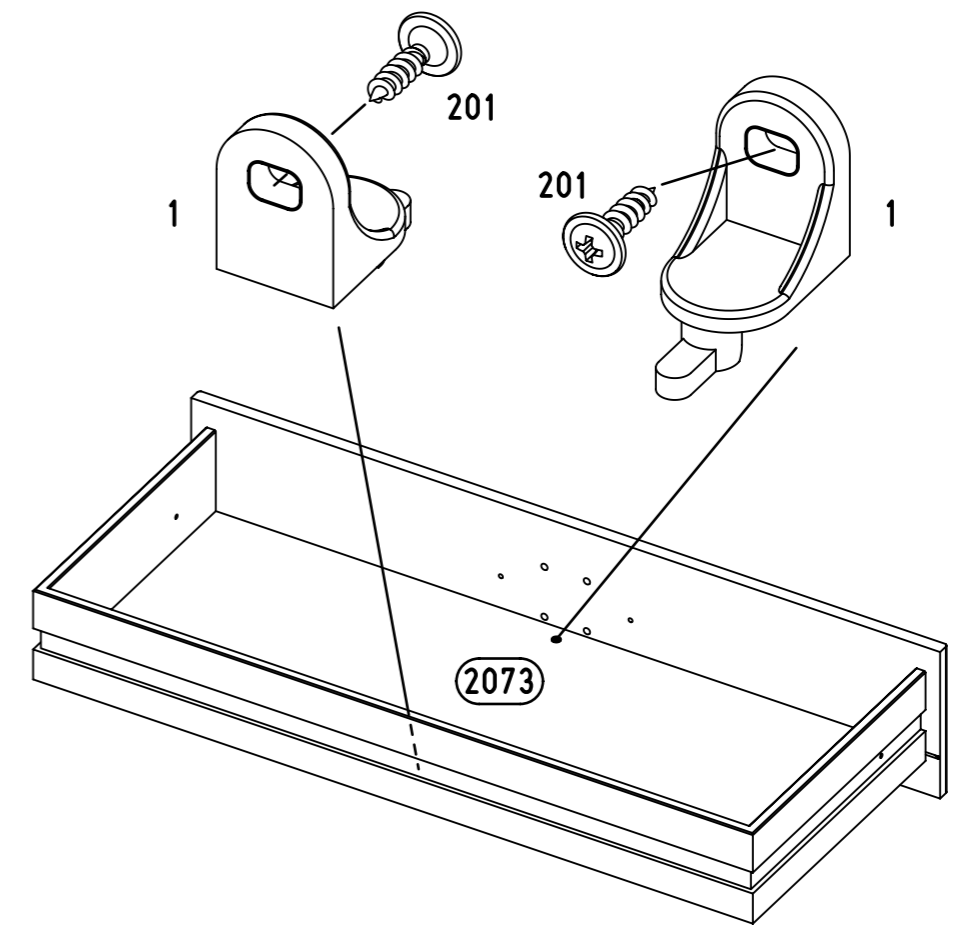
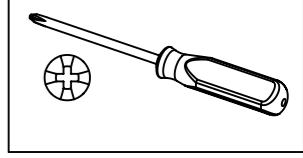
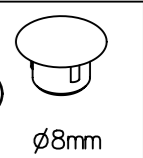
6x 1



6x 201

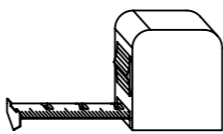
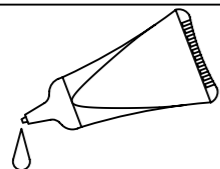


12x 405

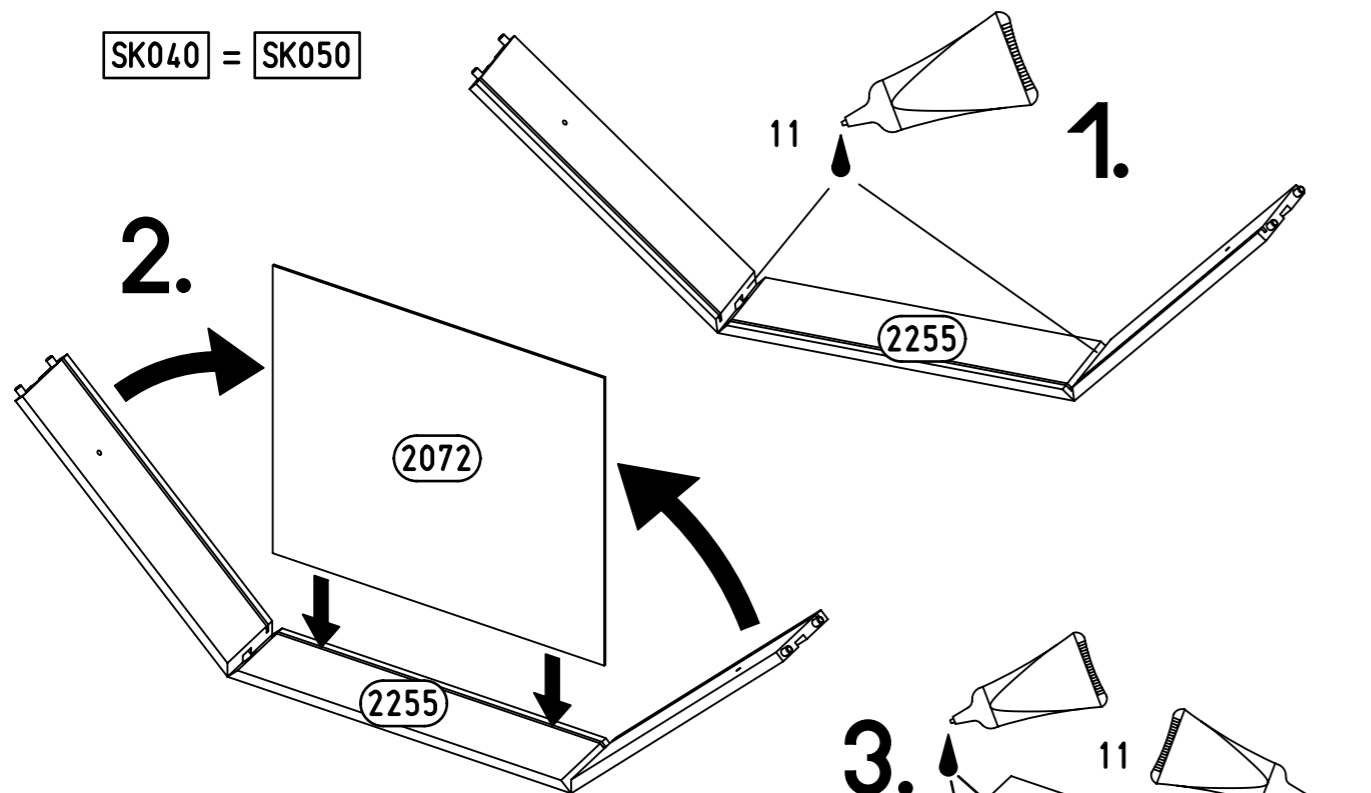


3

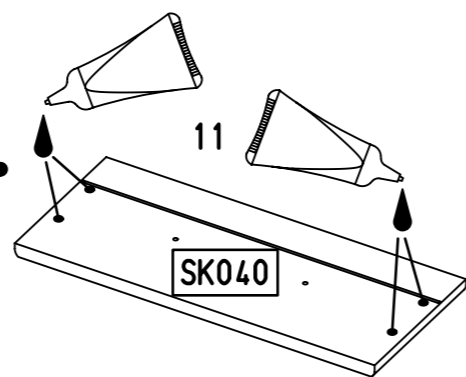
11



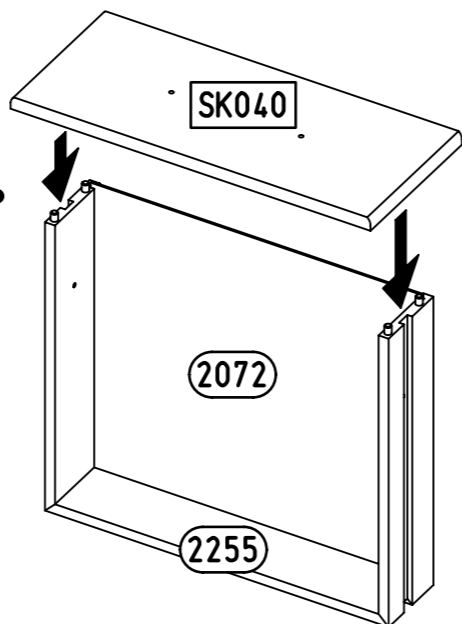
SK040 = SK050



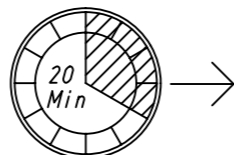
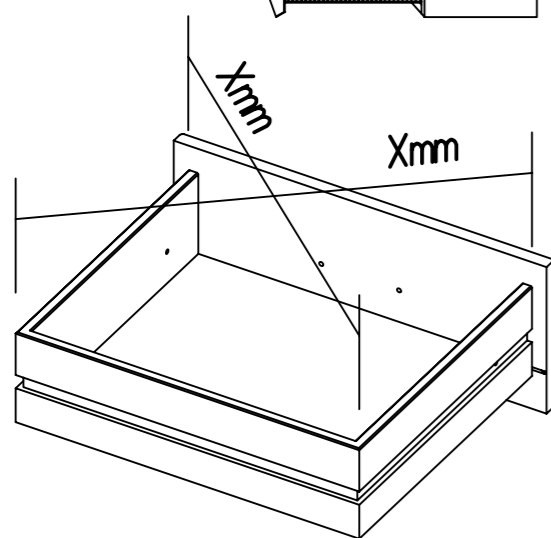
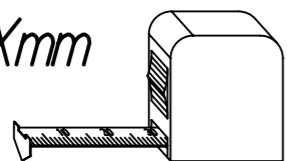
3.



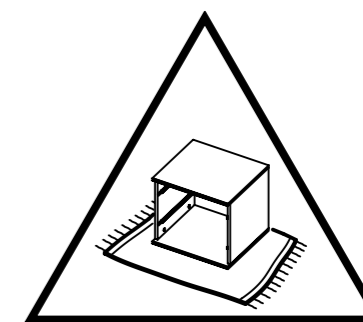
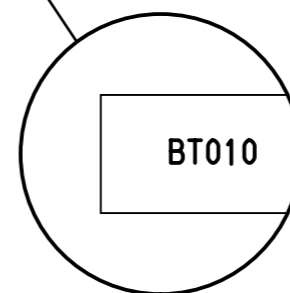
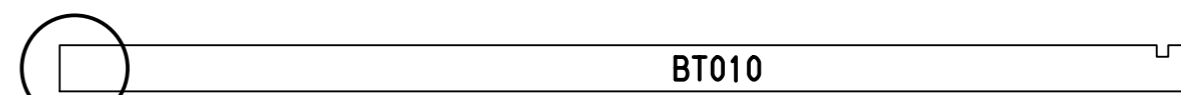
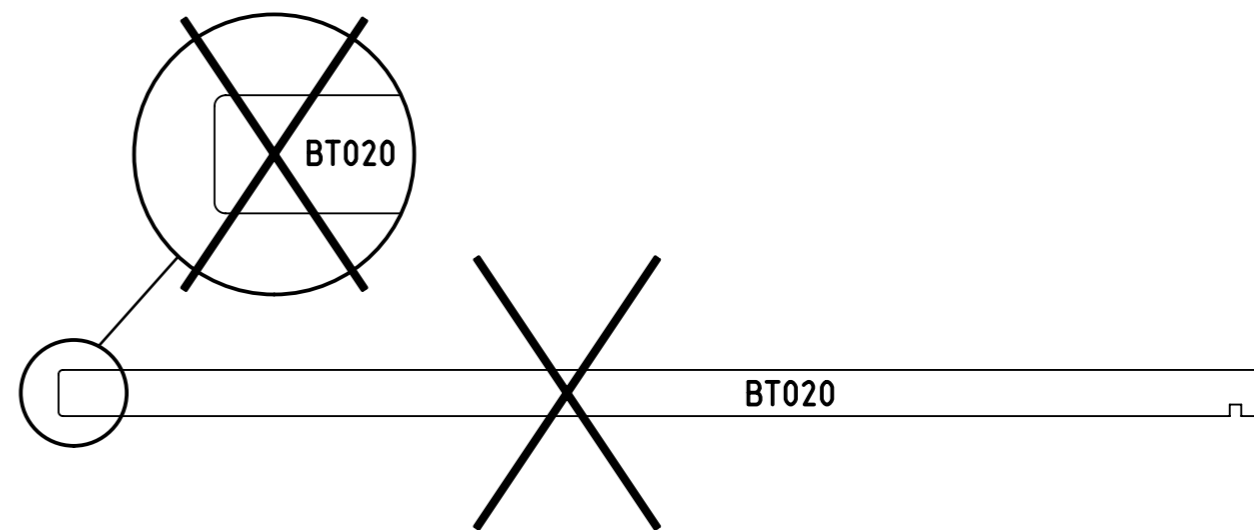
4.



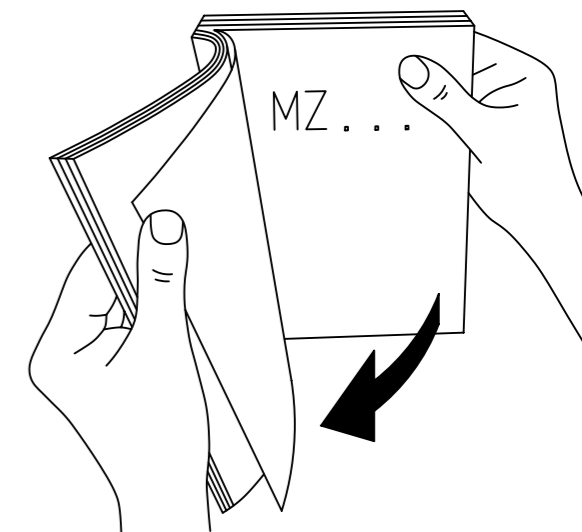
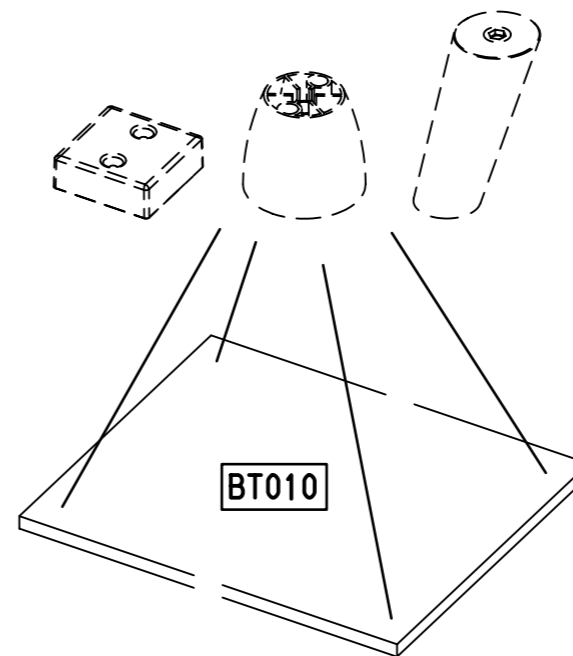
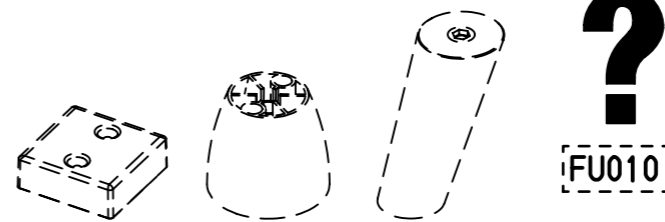
Xmm = Xmm



4



?

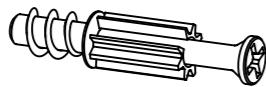


9.

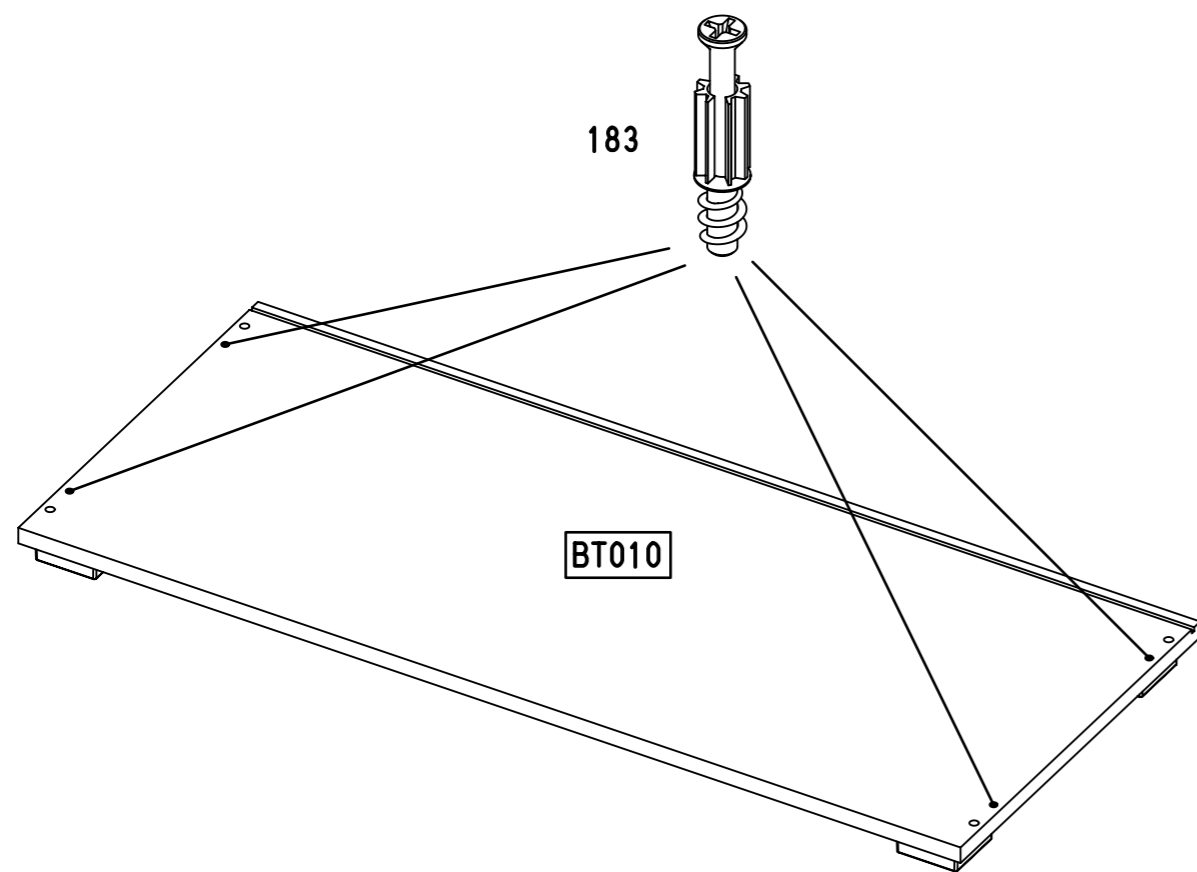
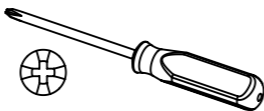
5

4x

183



23/10x7,5



BT010

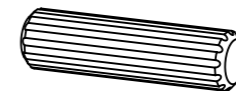
M2109

10.

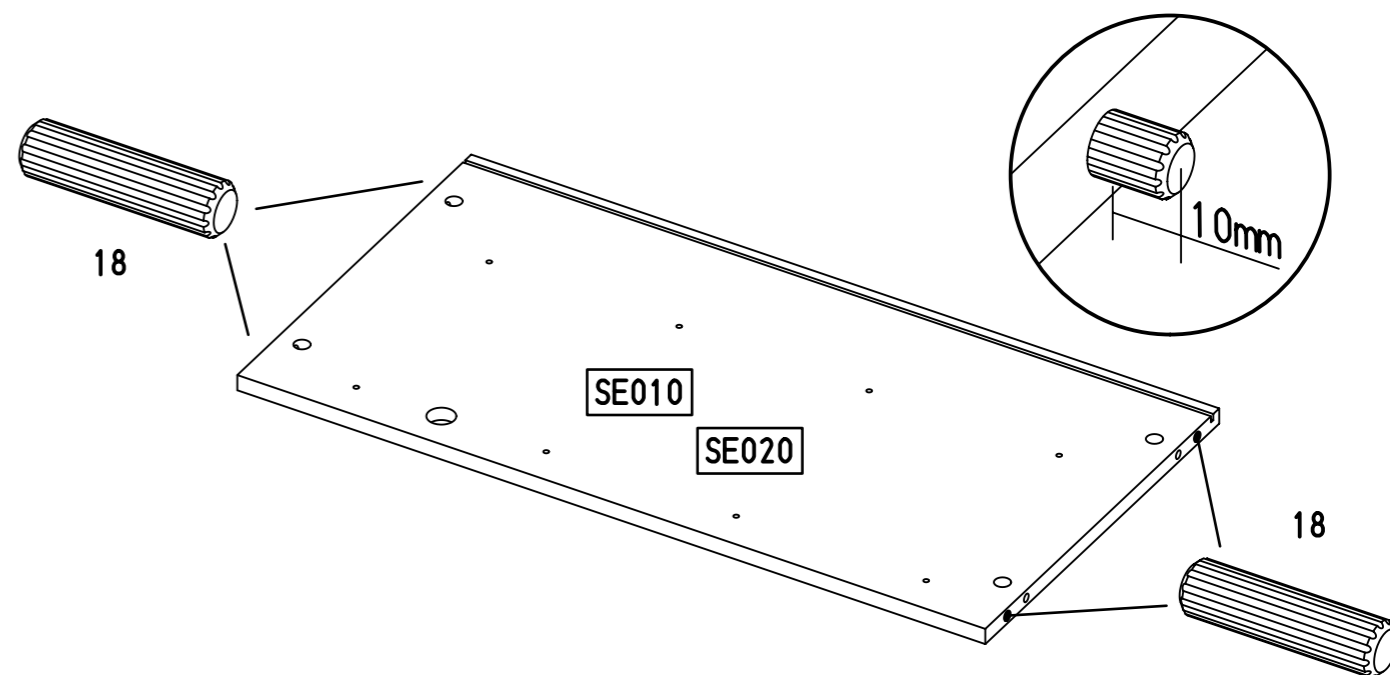
6

8x

18



8x30



SE010

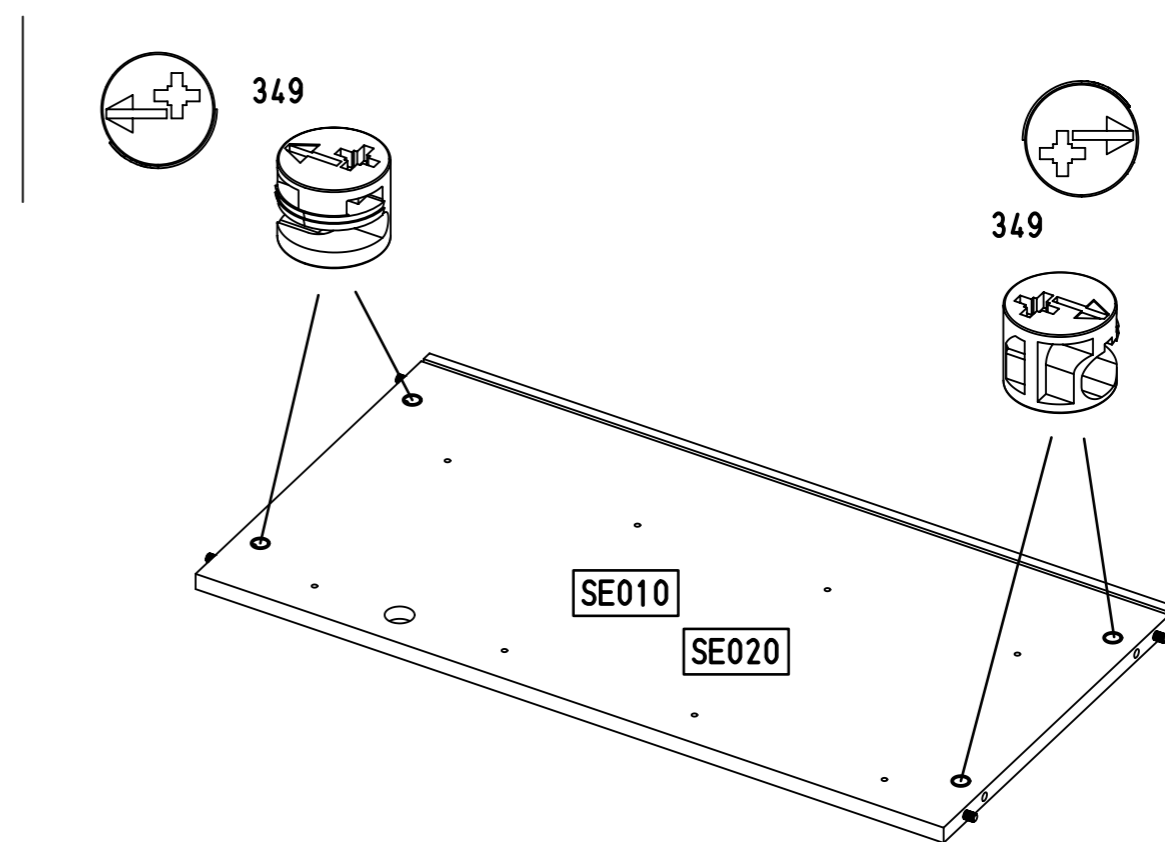
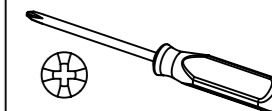
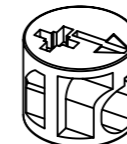
SE020

10mm

7

8x

349



SE010

SE020

349

M2109

11.

8

1x (251)

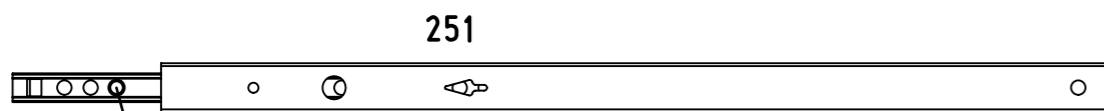
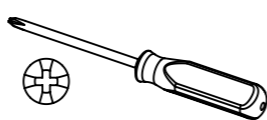


328x17x9,5

2x (227)



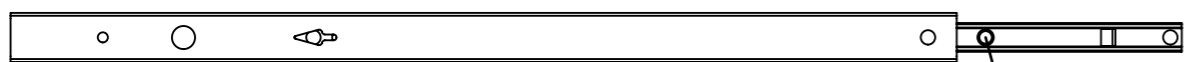
6x10,5



1.



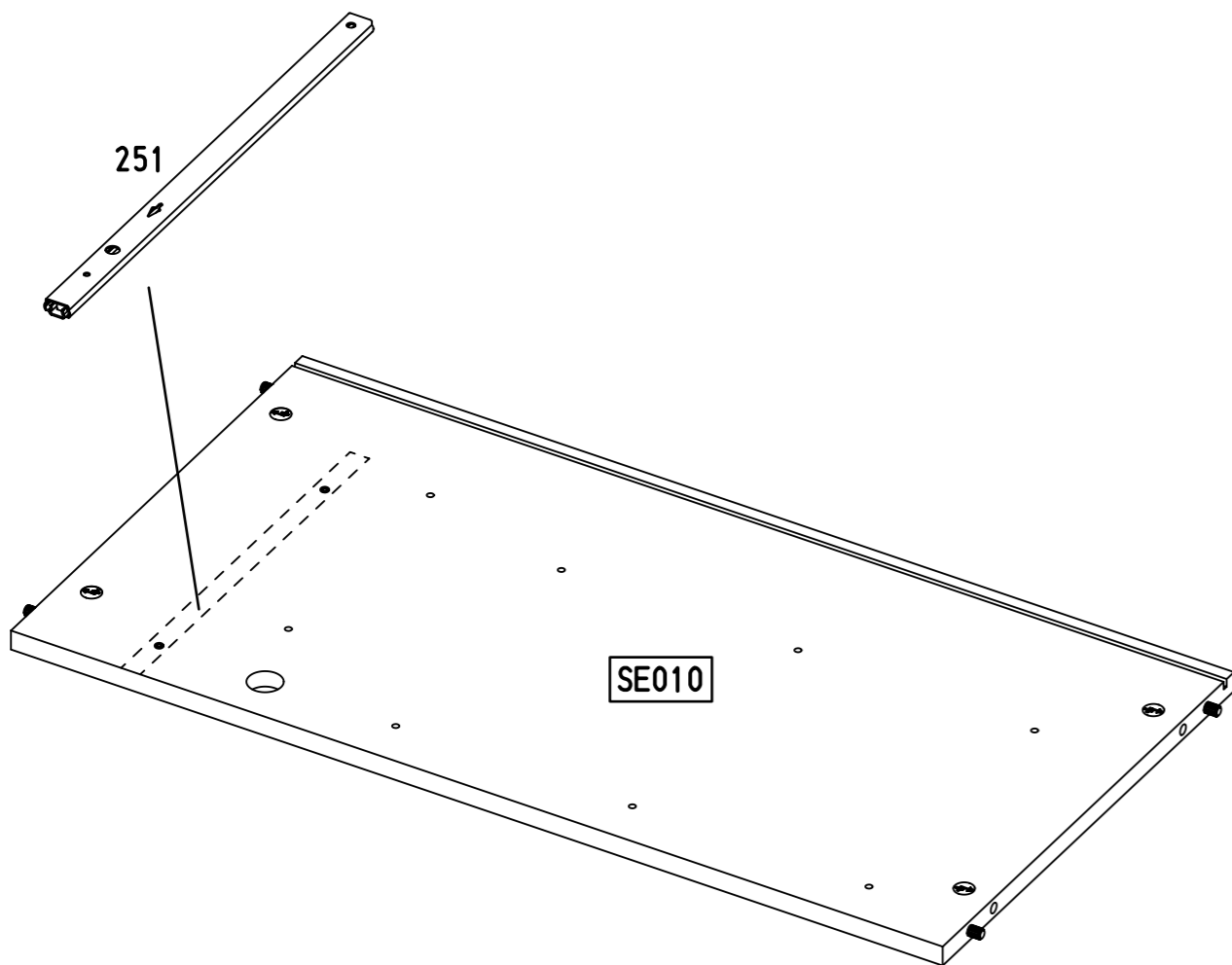
227



227



2.



12.

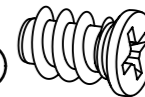
9

3x (259)

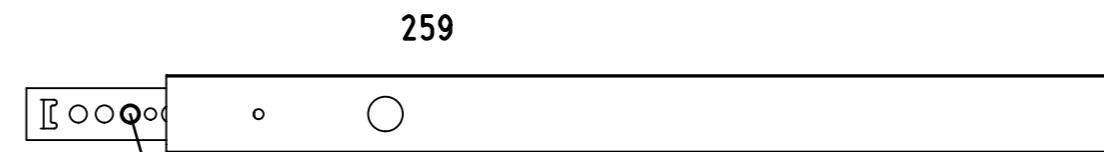
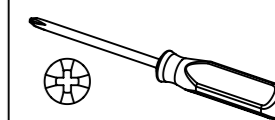


342x27x9,5

6x (227)



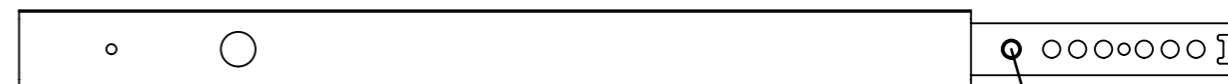
6x10,5



1.



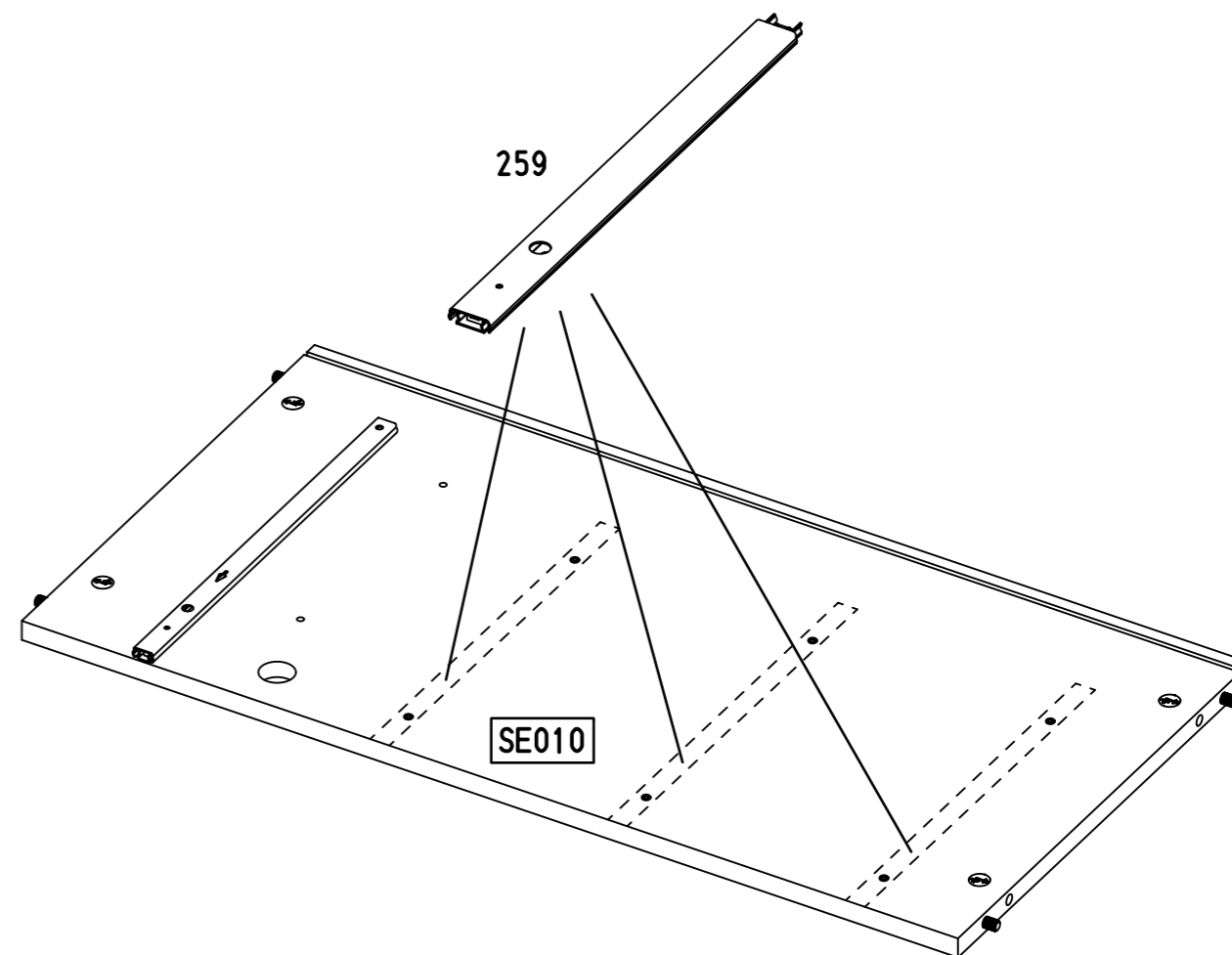
227



227



2.



13.

10

1x 251

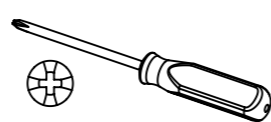


328x17x9,5

2x 227

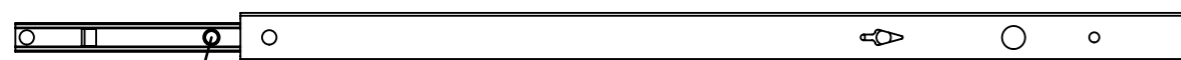


6x10,5

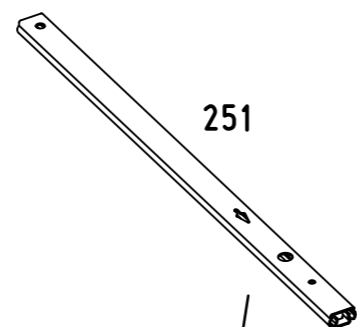


251

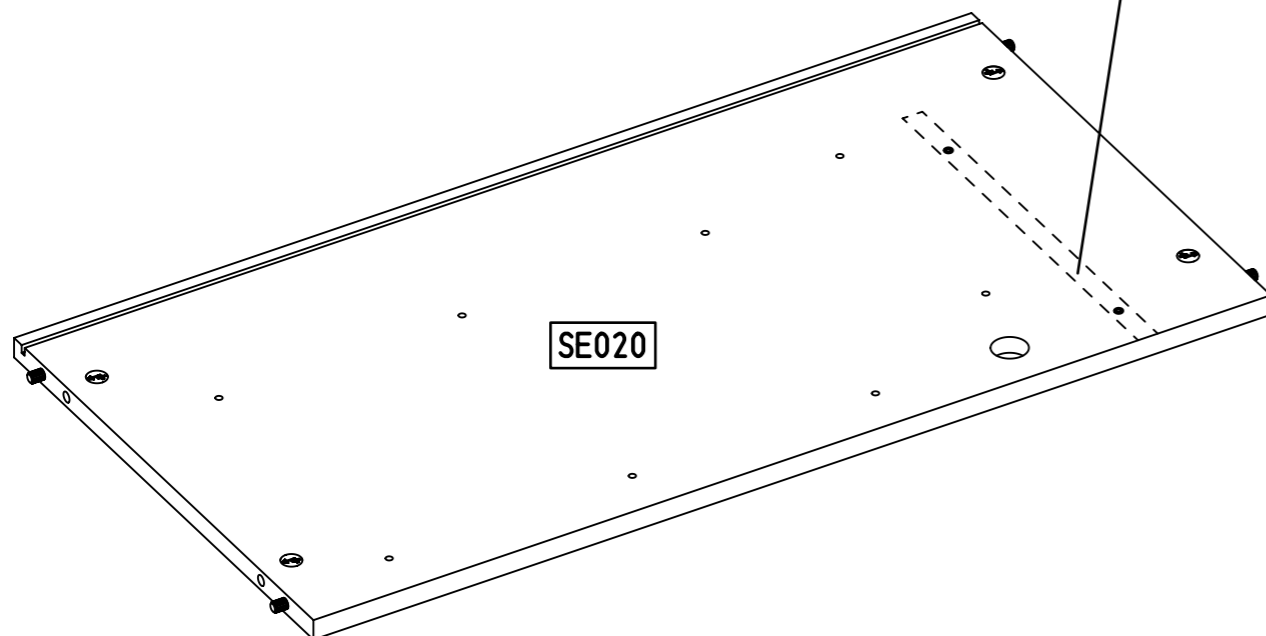
227 1.



2. 227



251



SE020

14.

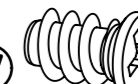
11

3x 259

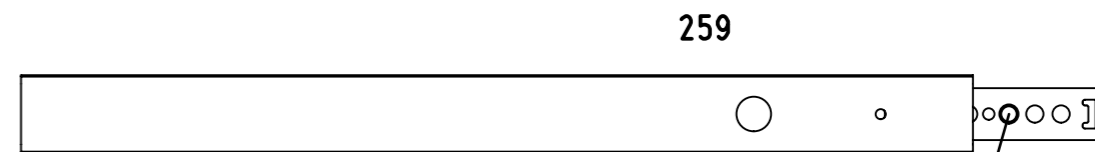
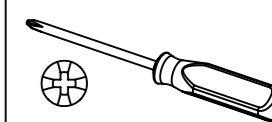


342x27x9,5

6x 227

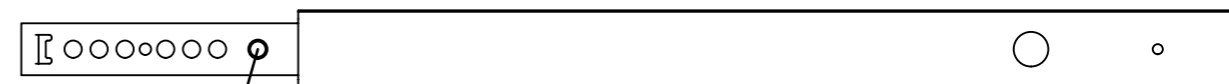


6x10,5

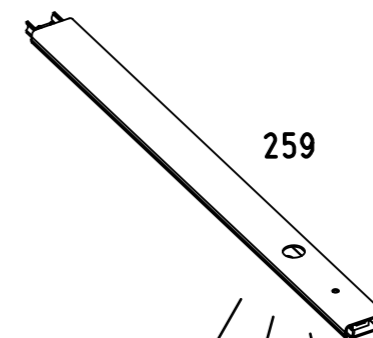


259

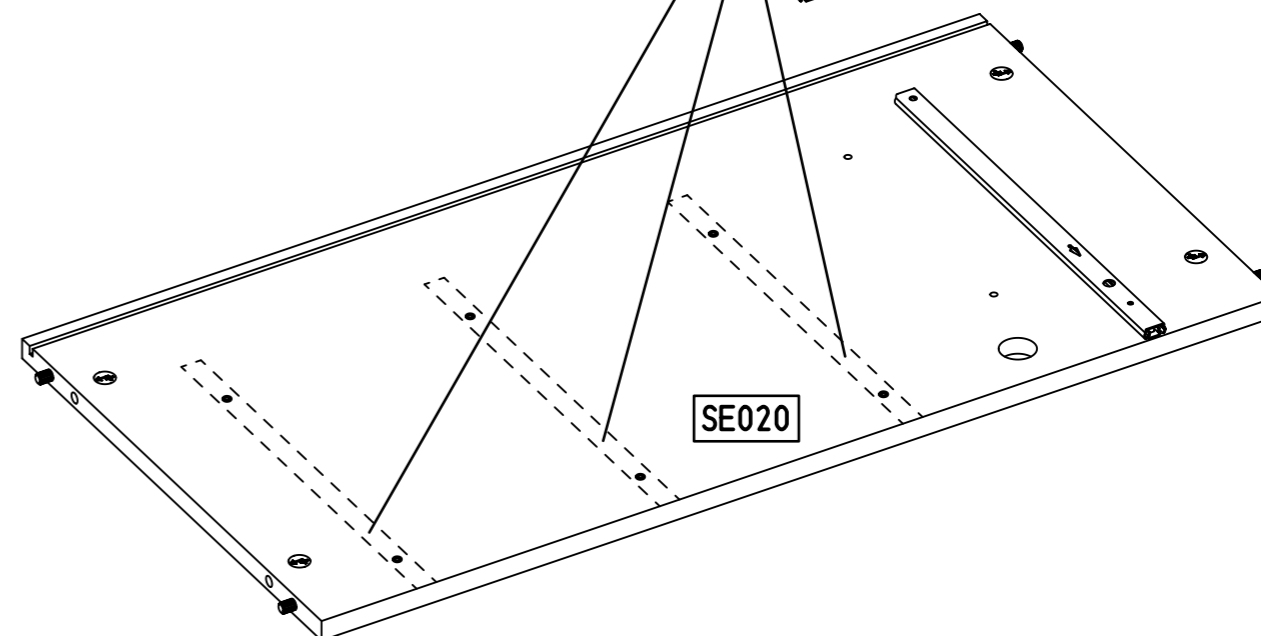
227 1.



2. 227

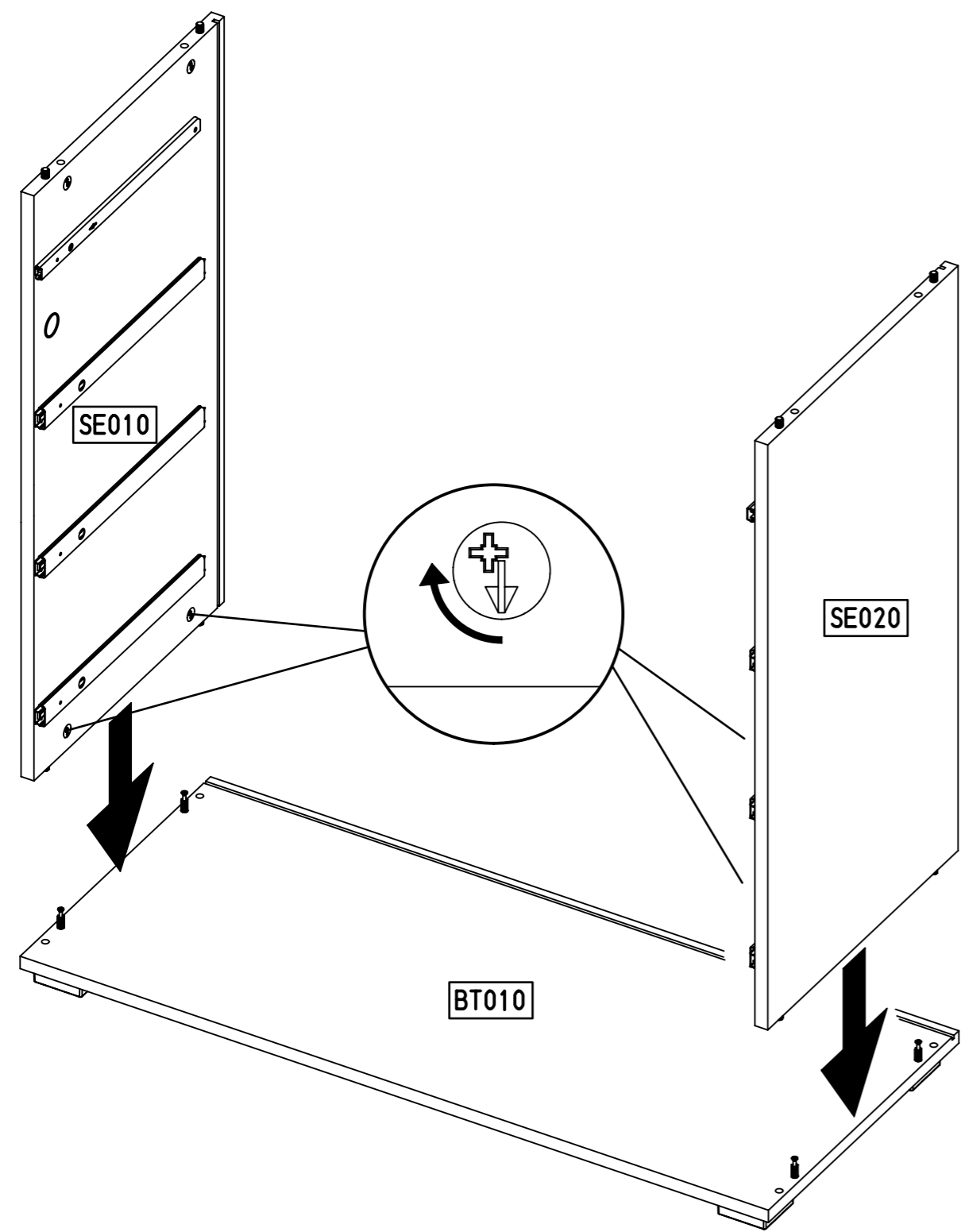
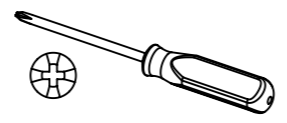


259

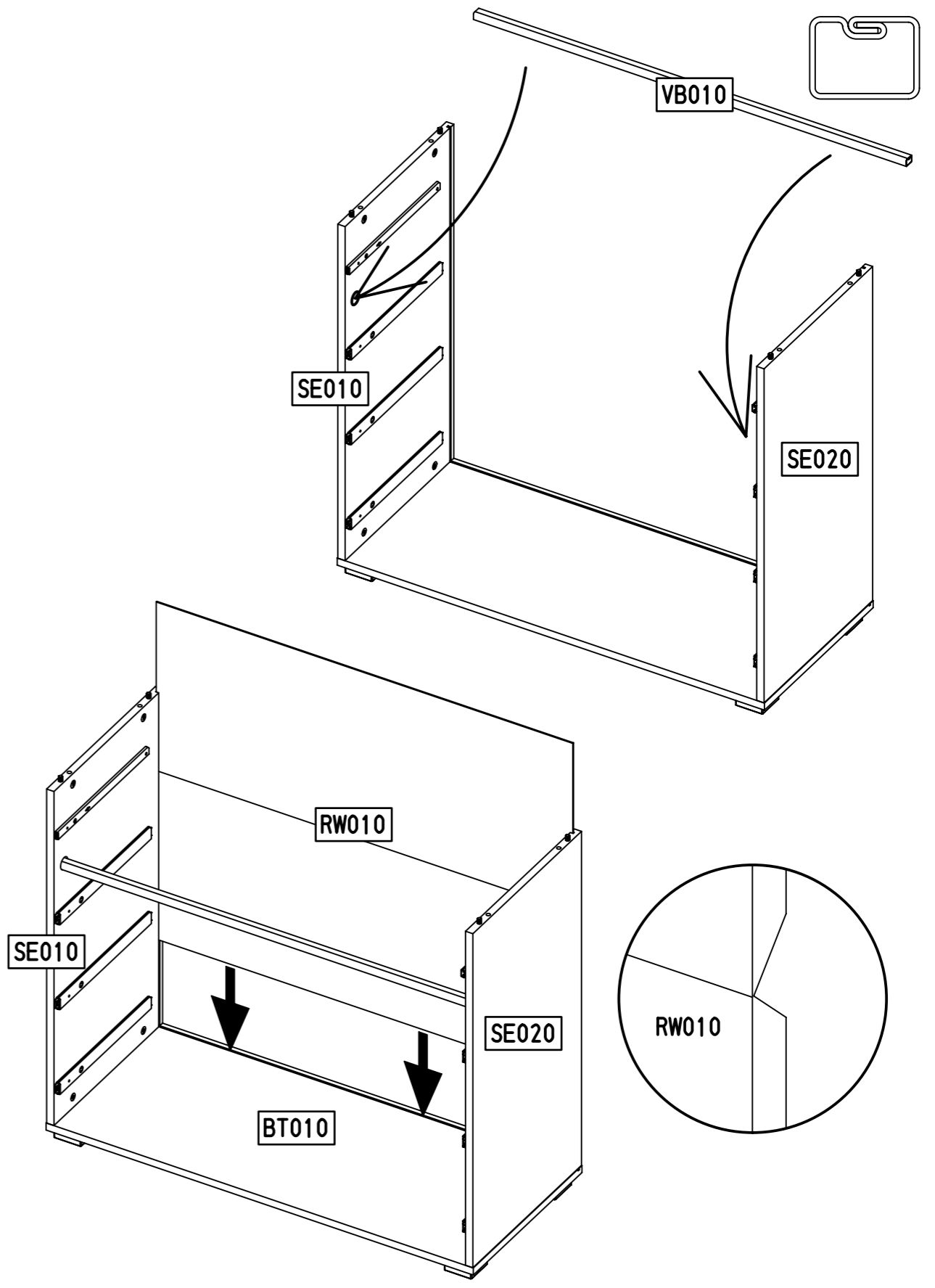


SE020

12



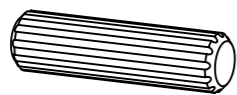
13



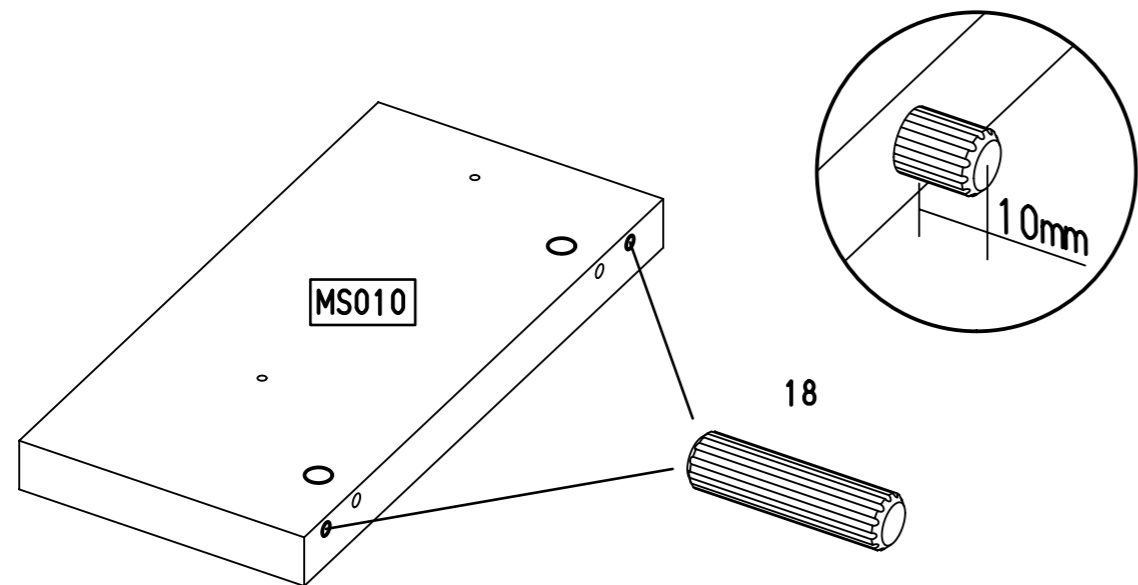
17.

14

2x 18

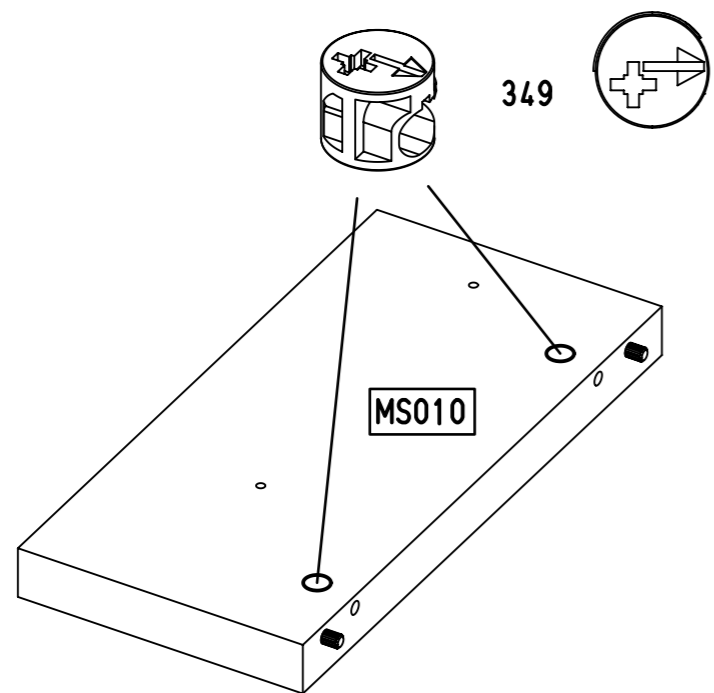
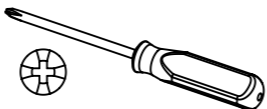
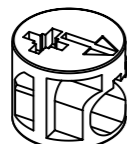


8x30



15

2x 349



M2109

18.

16

2x 251

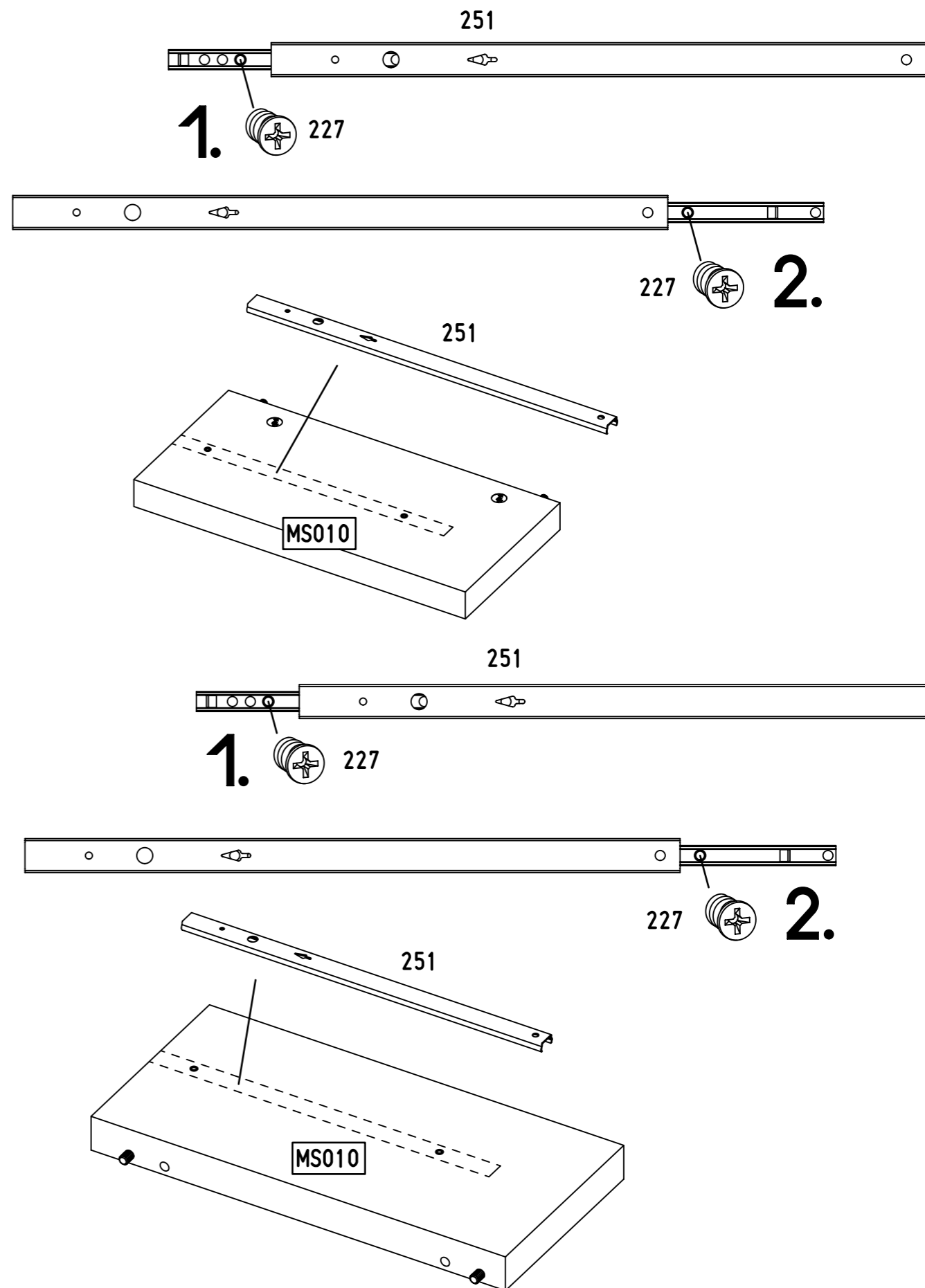
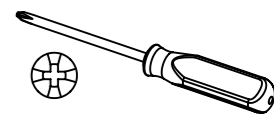


328x17x9,5

4x 227



6x10,5

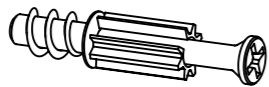


M2109

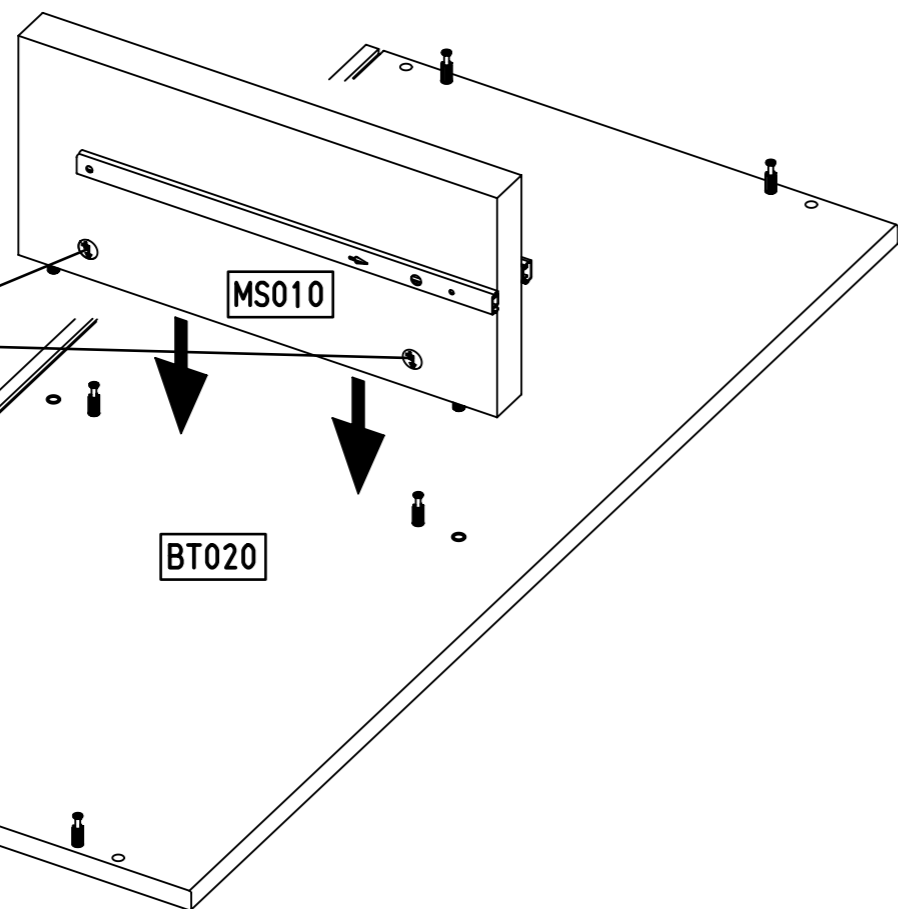
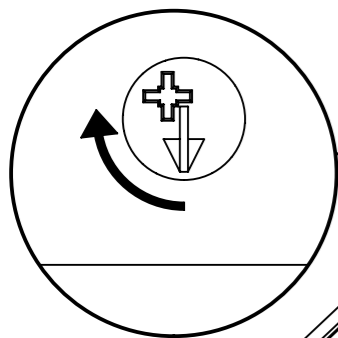
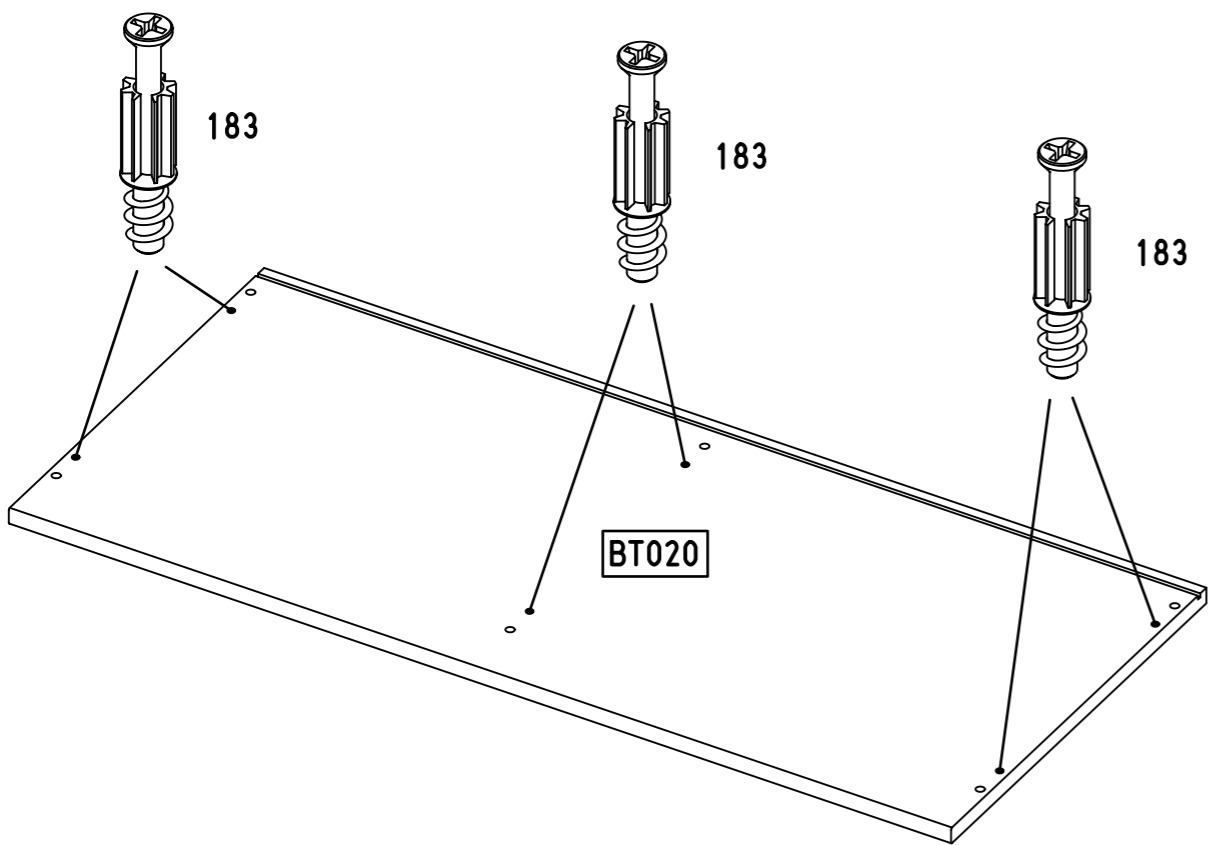
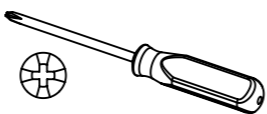
17

6x

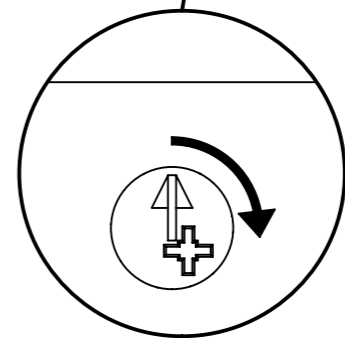
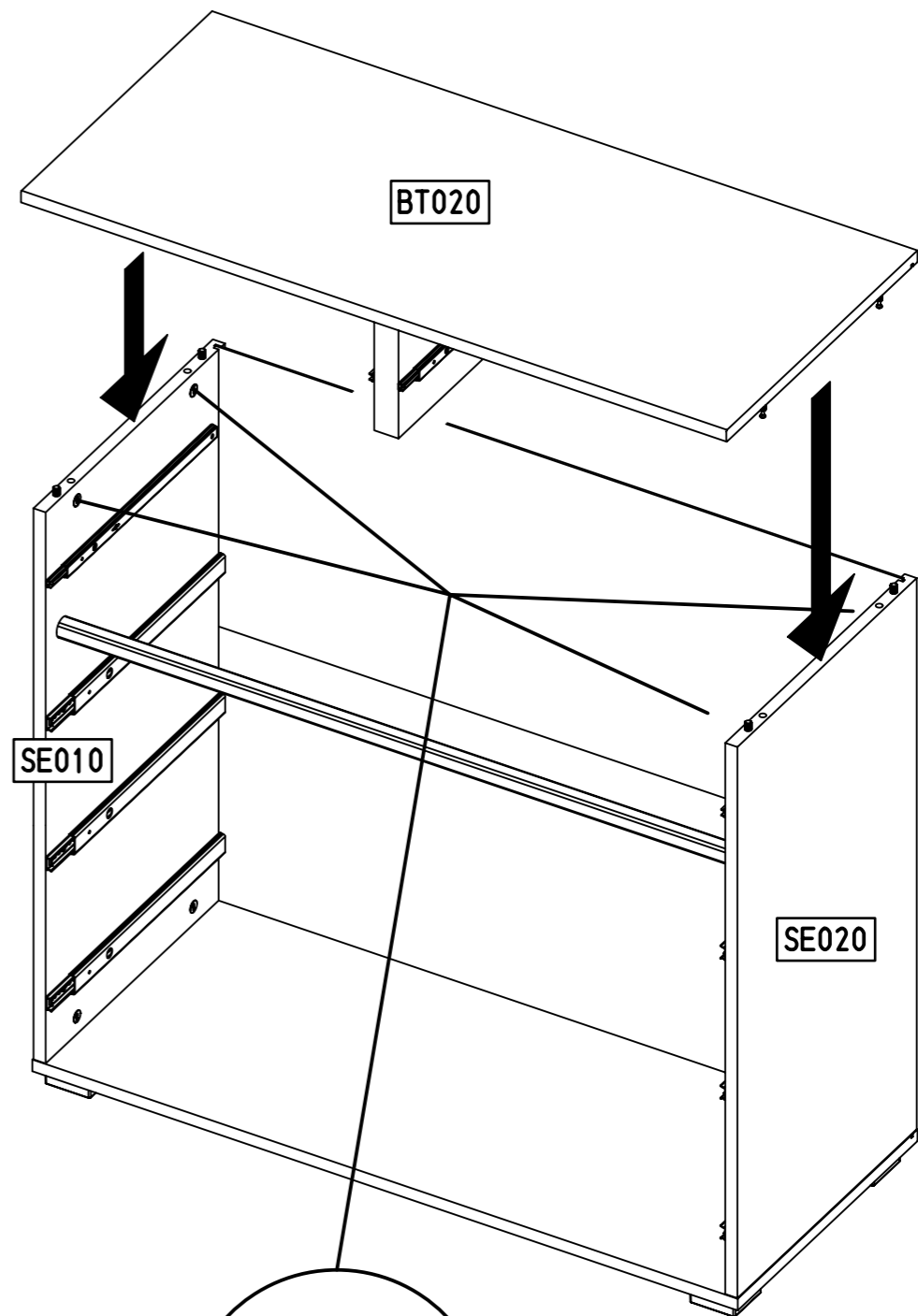
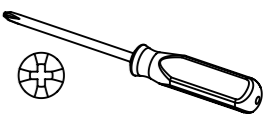
183



23/10x7,5

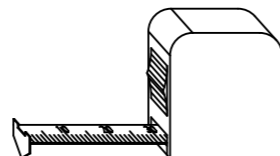
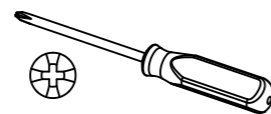
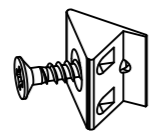


18

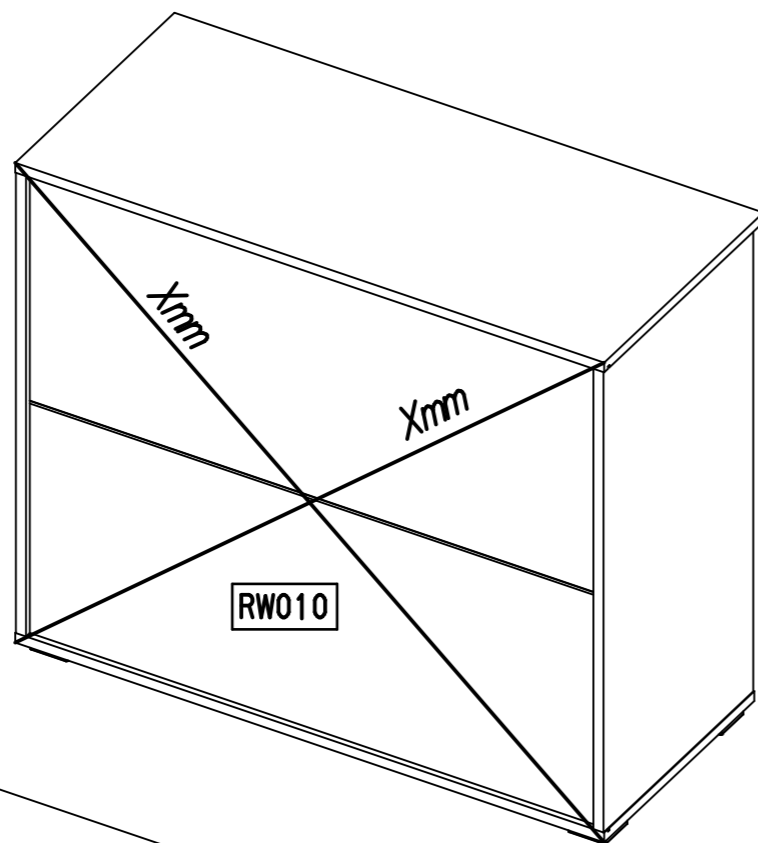
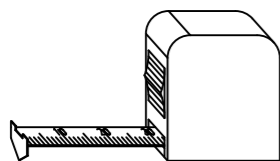


19

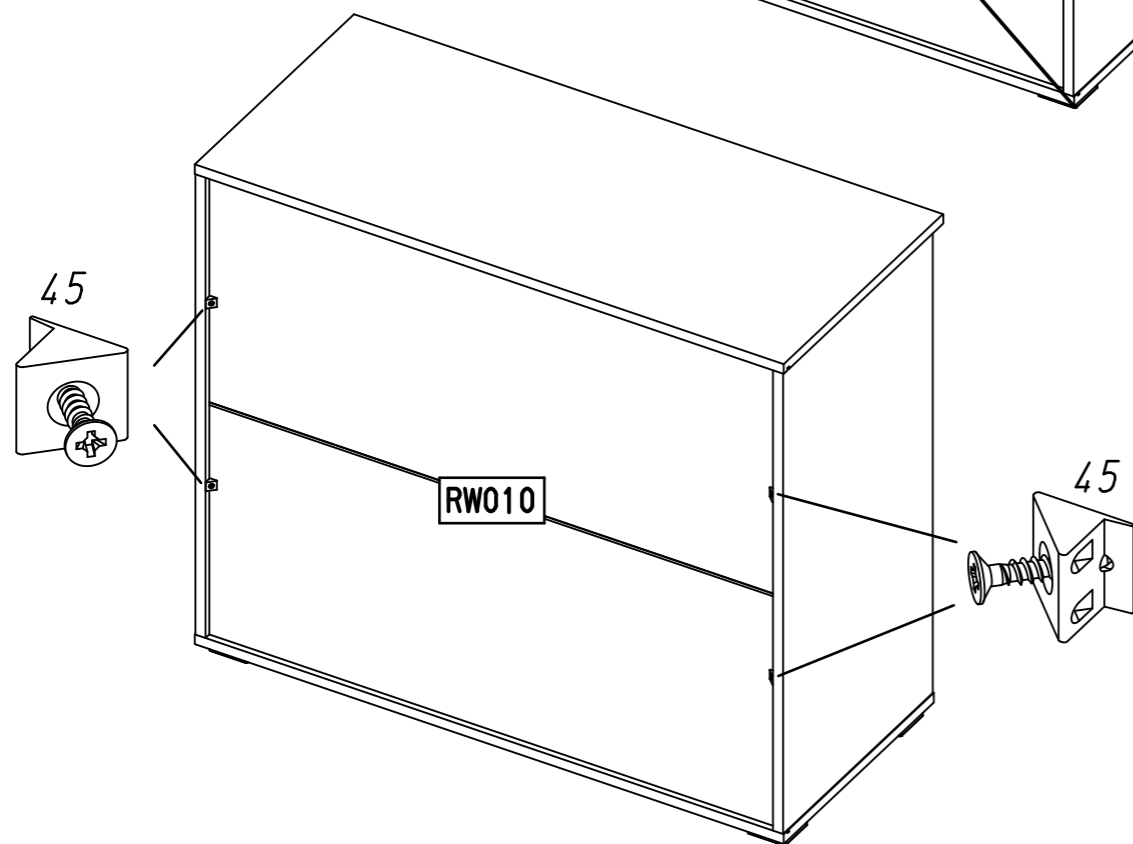
2x 45



Xmm = Xmm



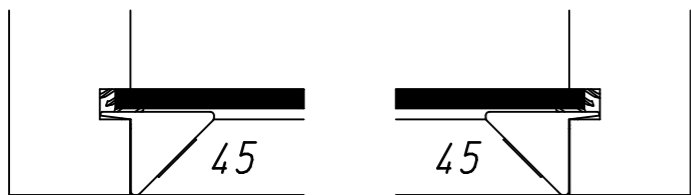
RW010



45

RW010

45

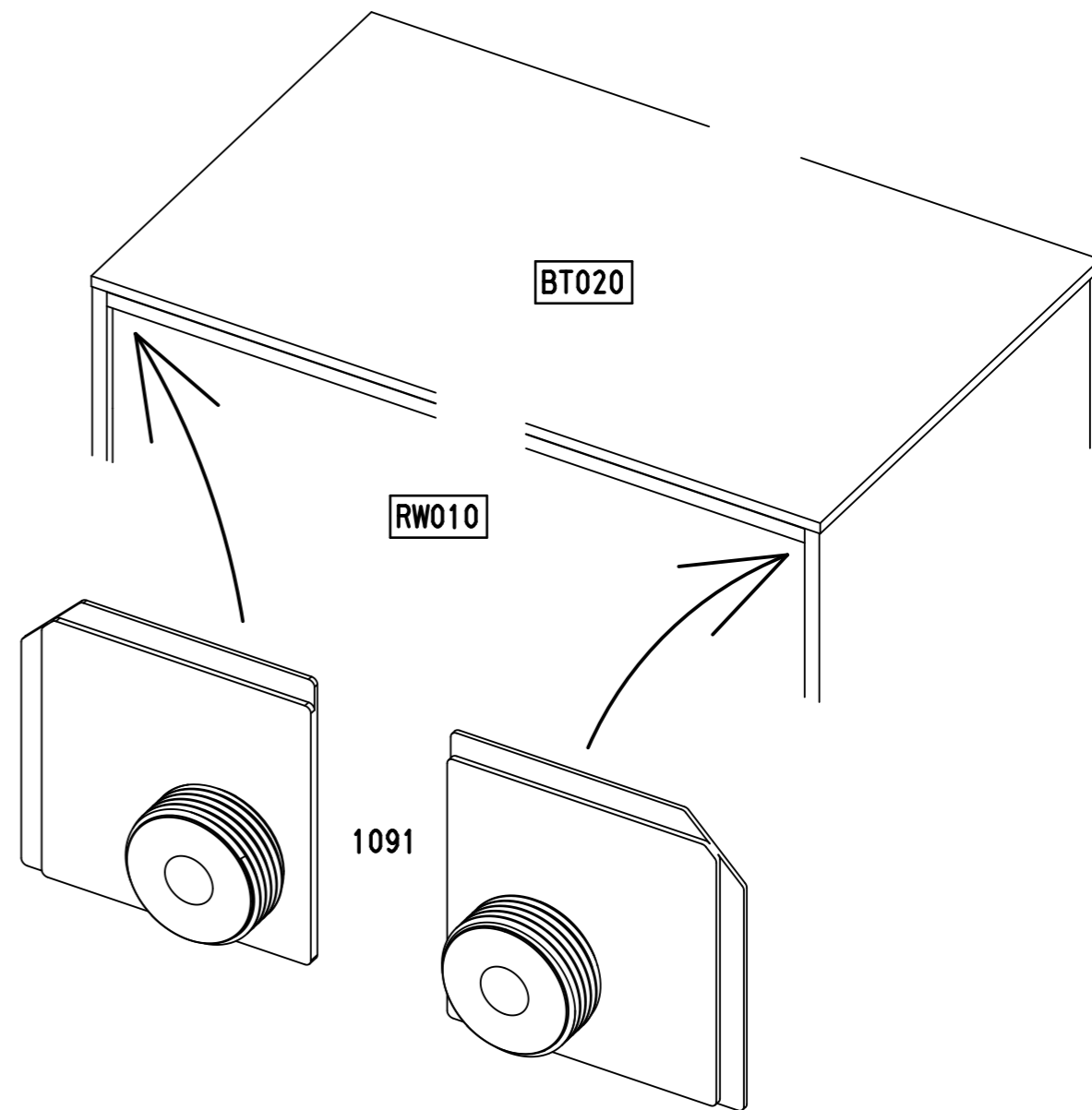
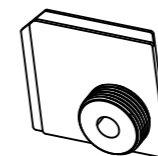


45

45

20

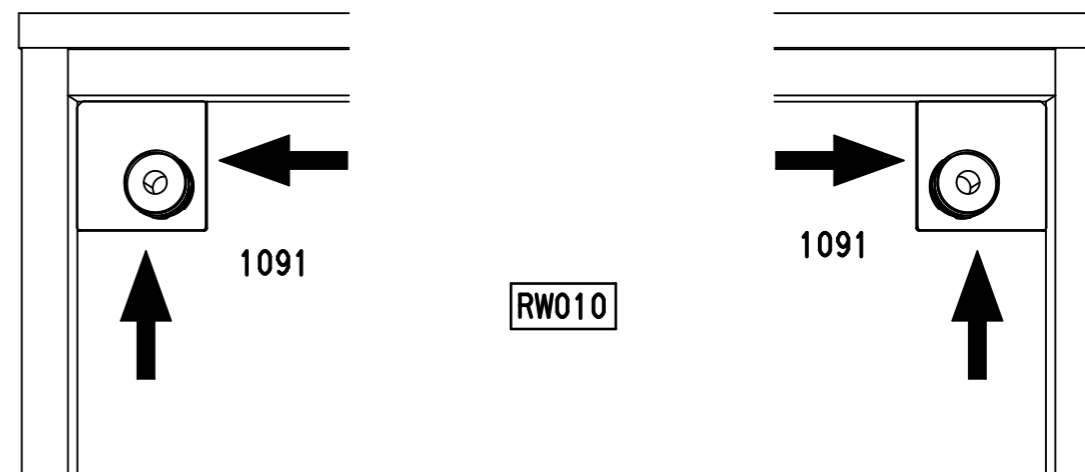
2x 1091



BT020

RW010

1091



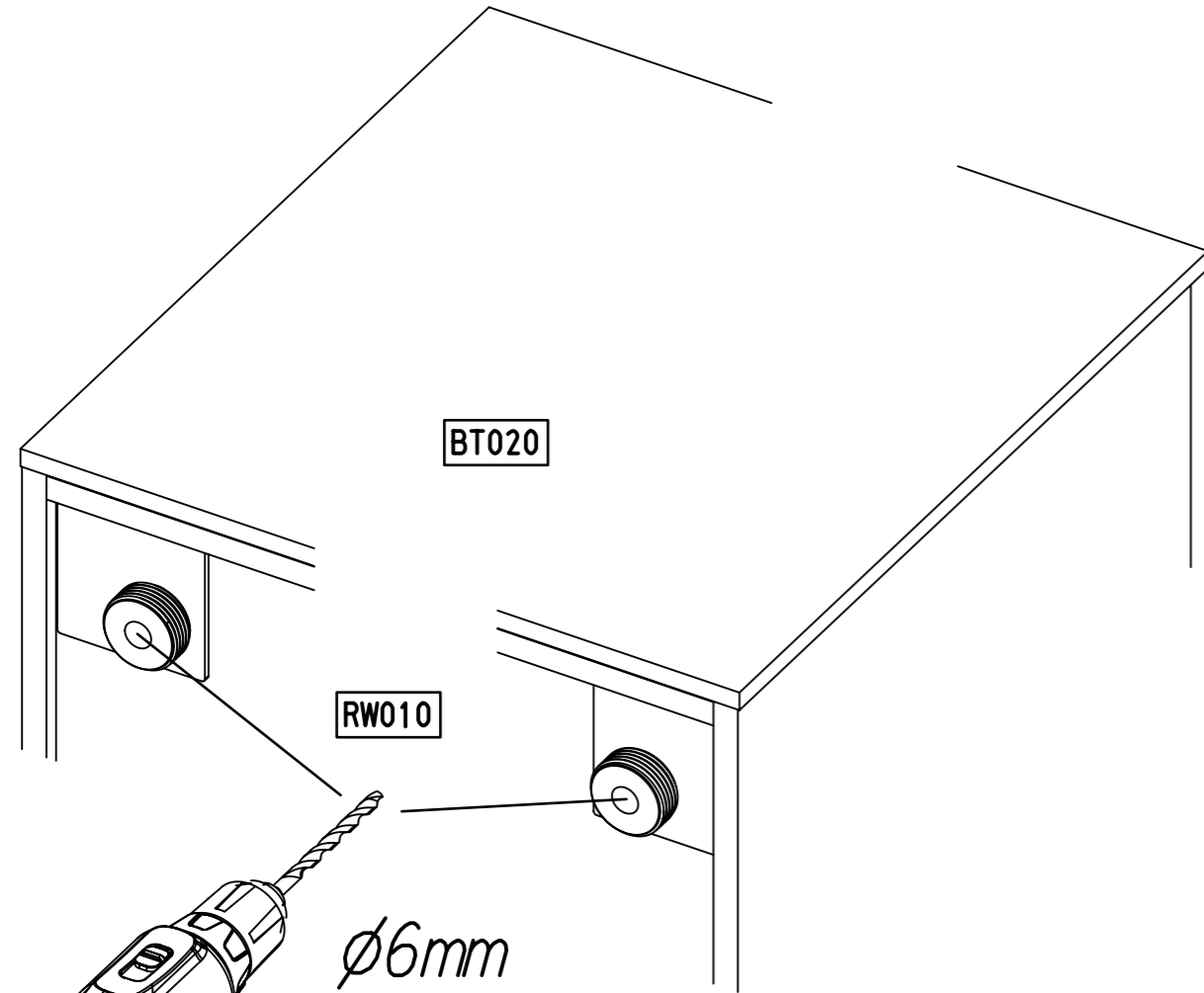
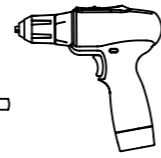
1091

RW010

1091

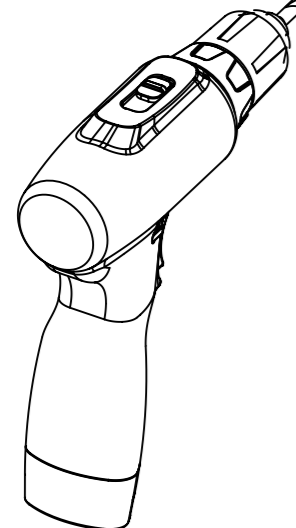
21

∅6mm



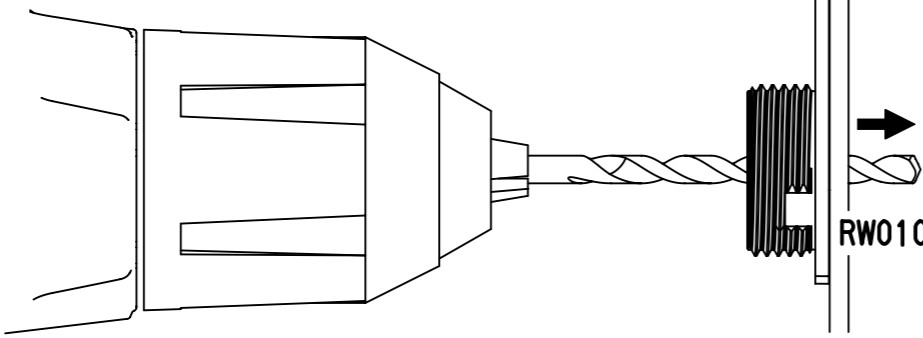
RW010

∅6mm

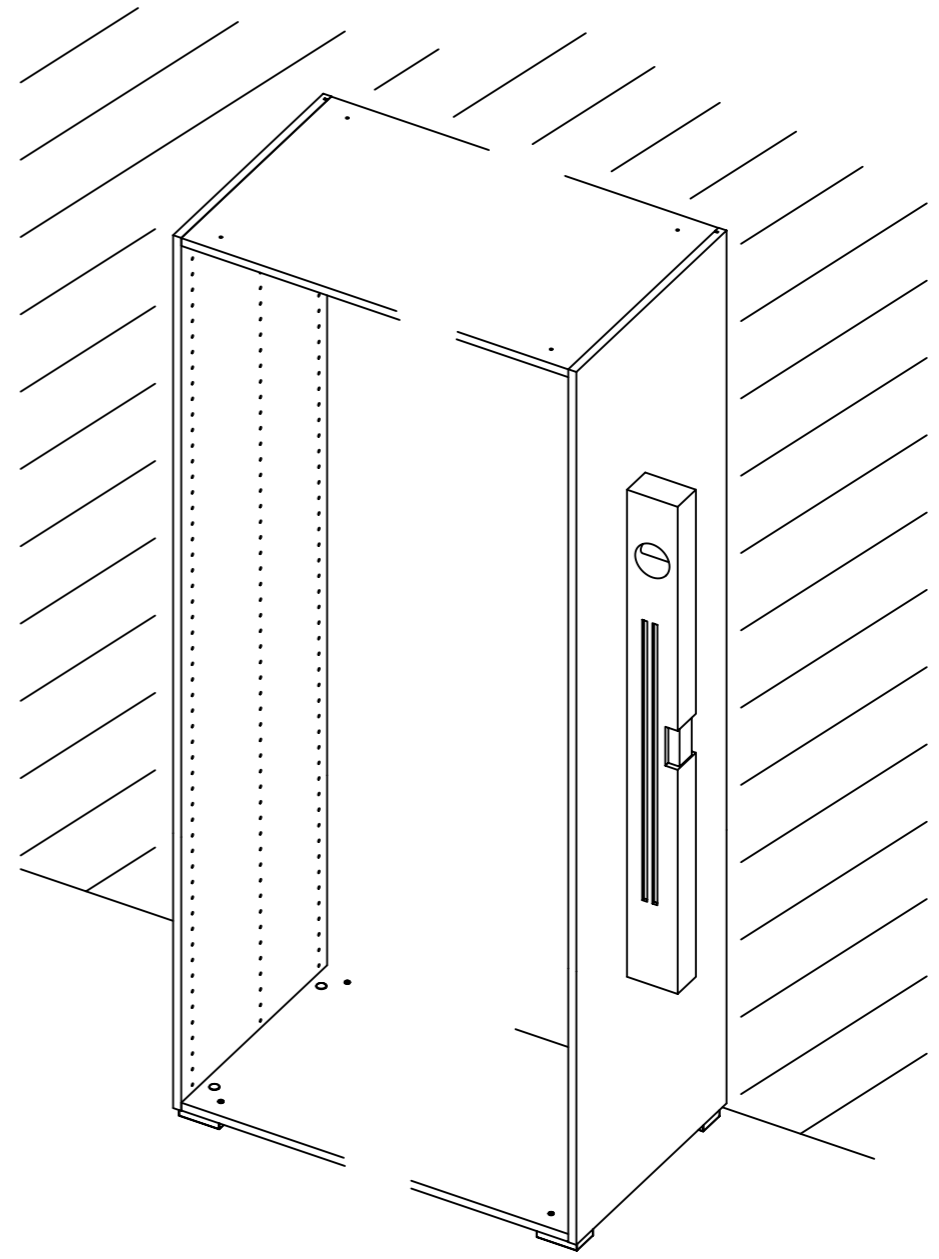
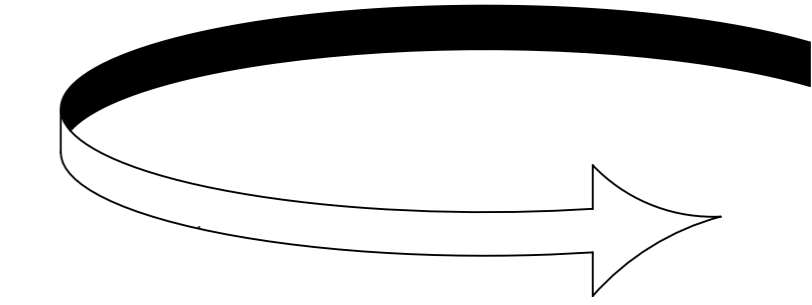
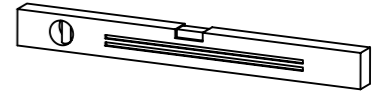


BT020

RW010

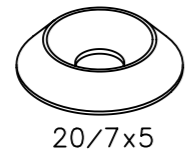


22



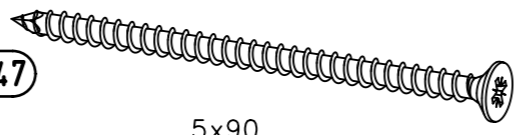
23

2x 1093

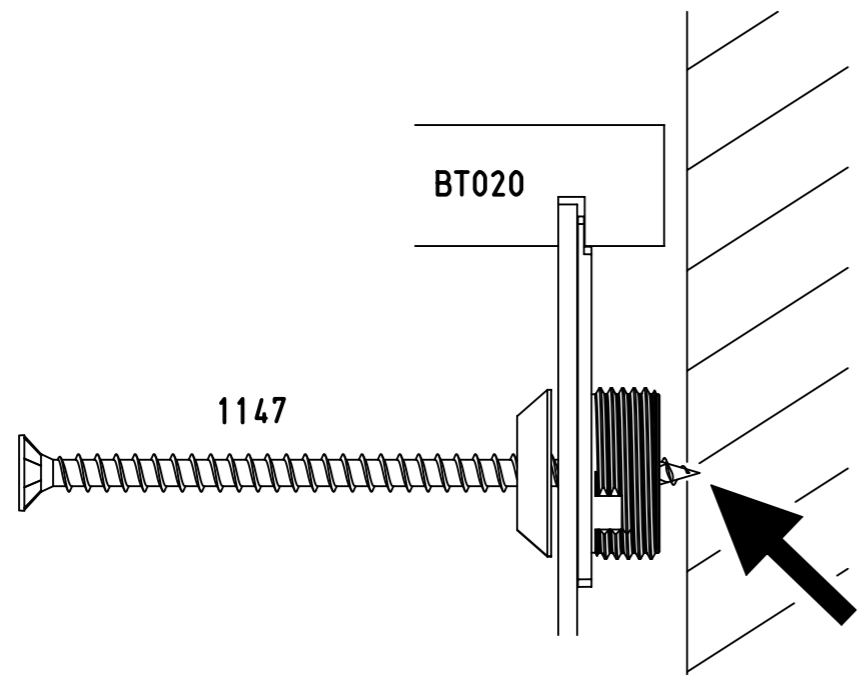
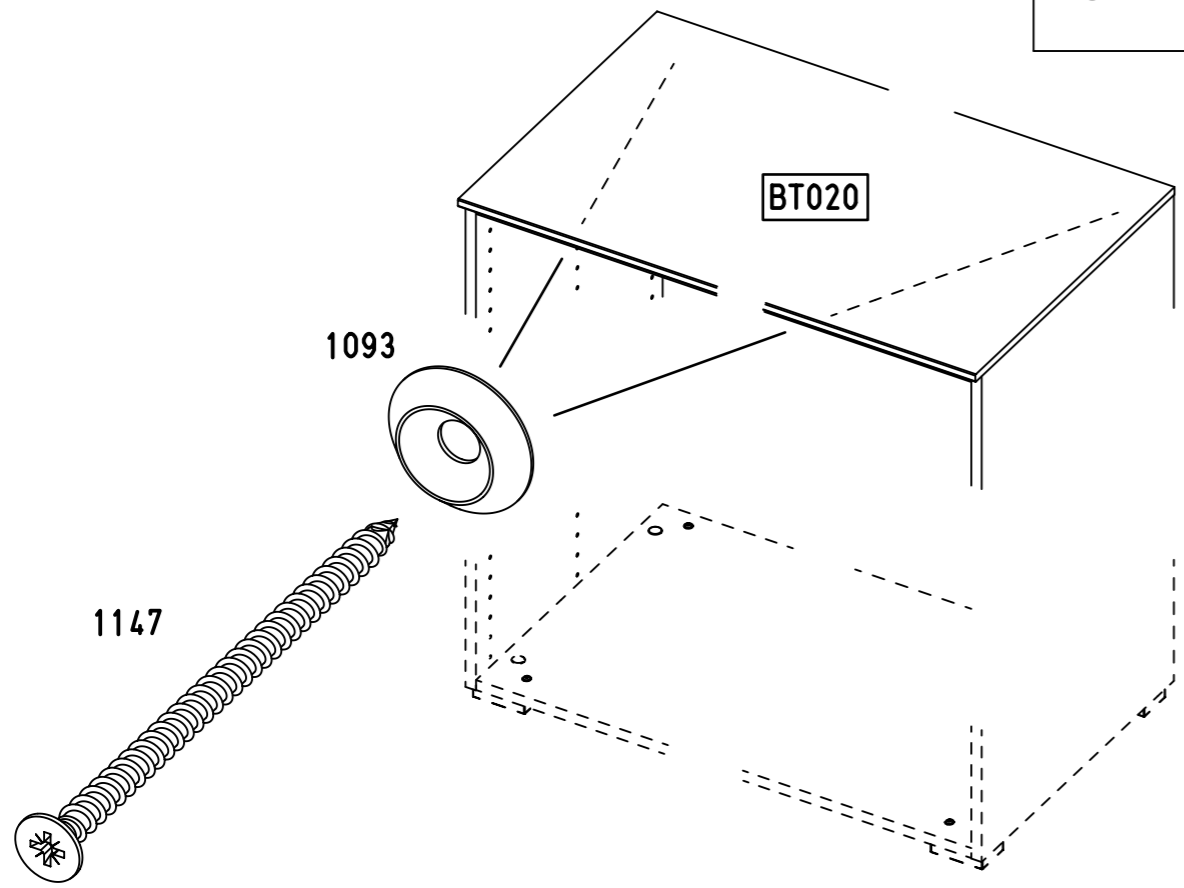
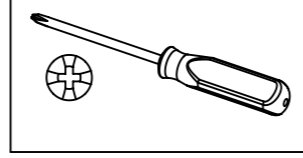


20/7x5

2x 1147

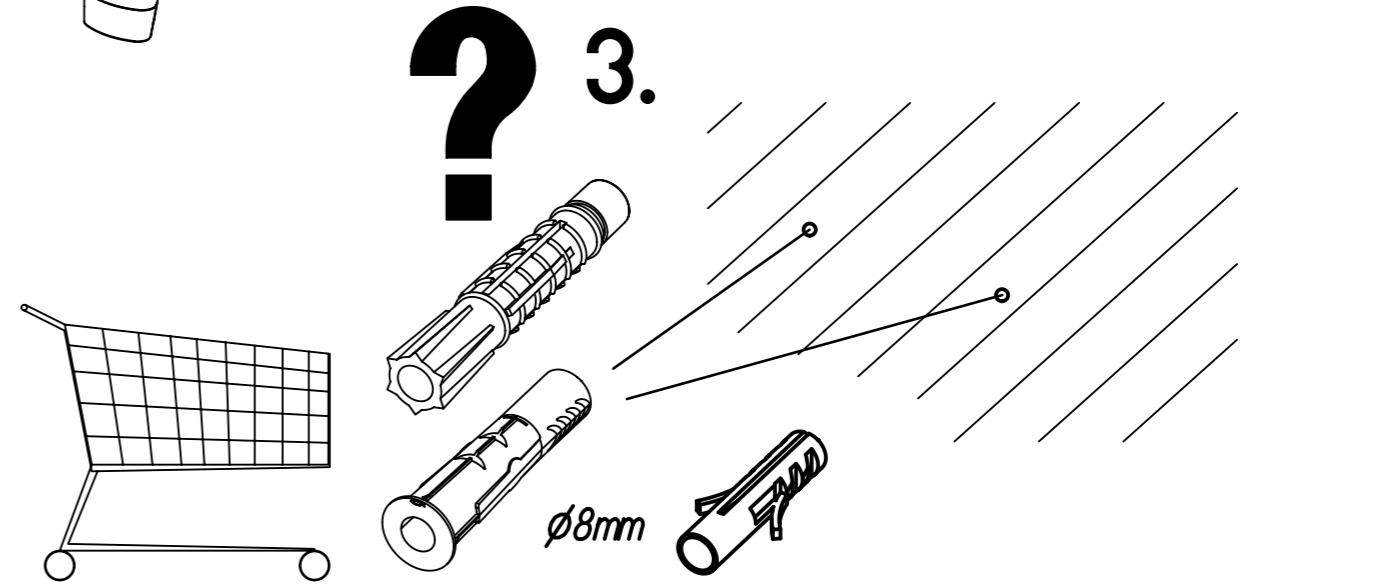
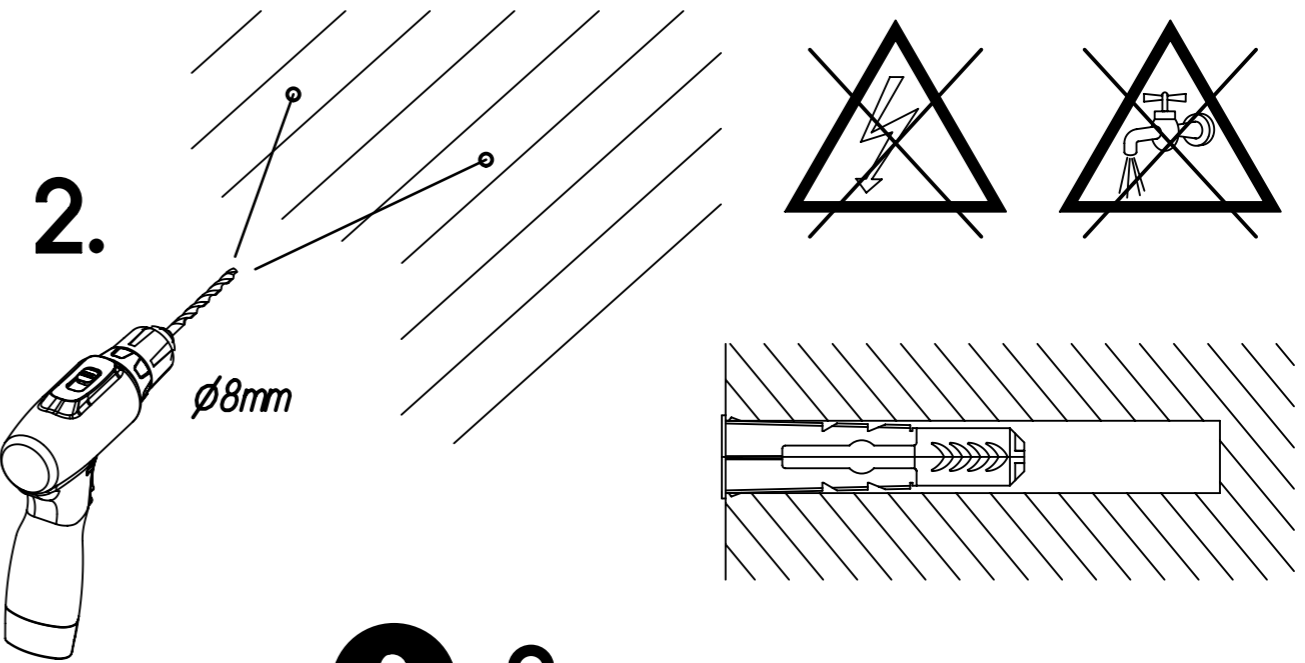
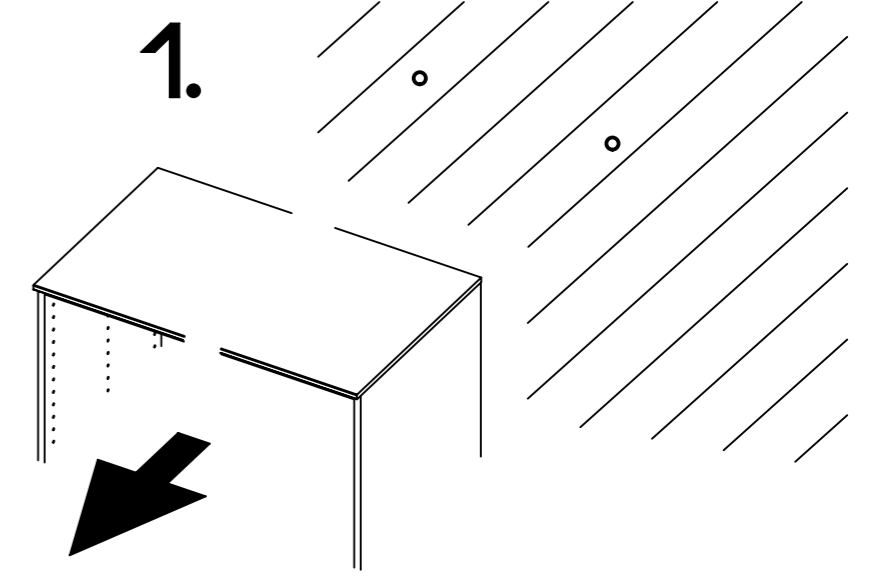
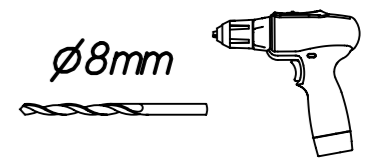


5x90



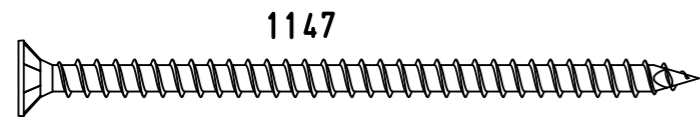
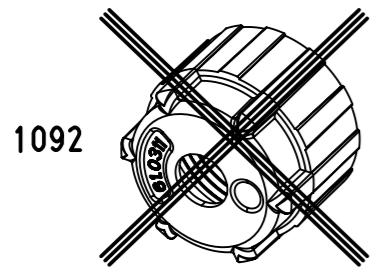
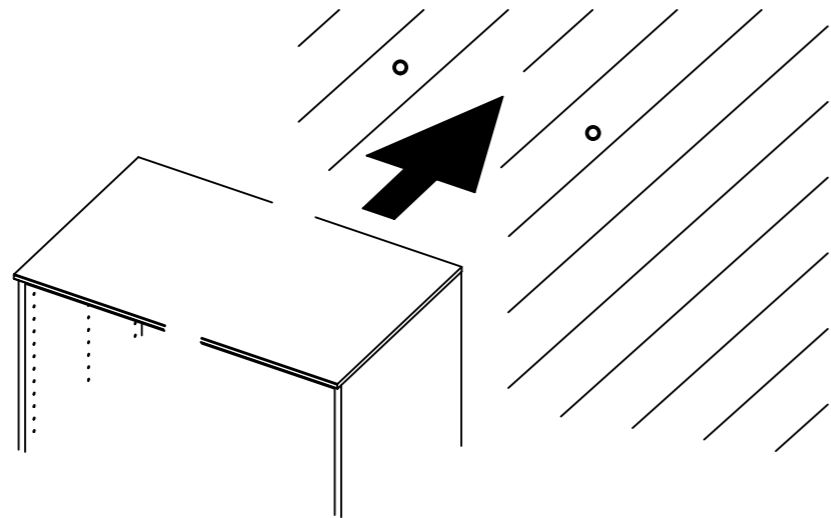
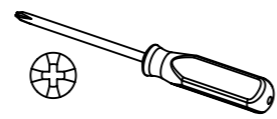
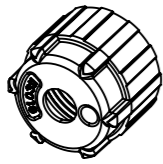
24

ø8mm

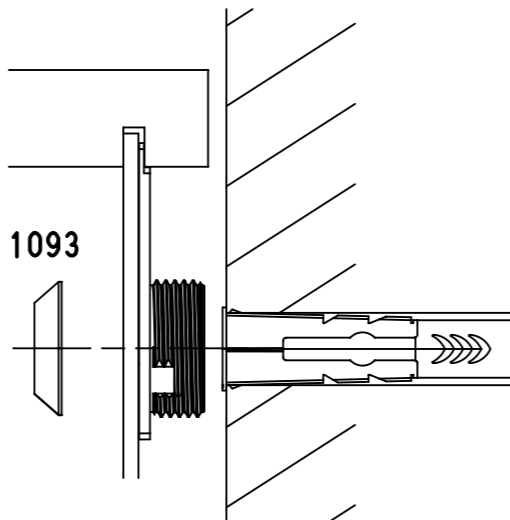


25

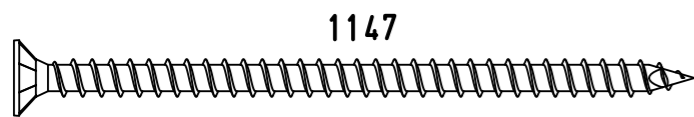
2x 1092



1093

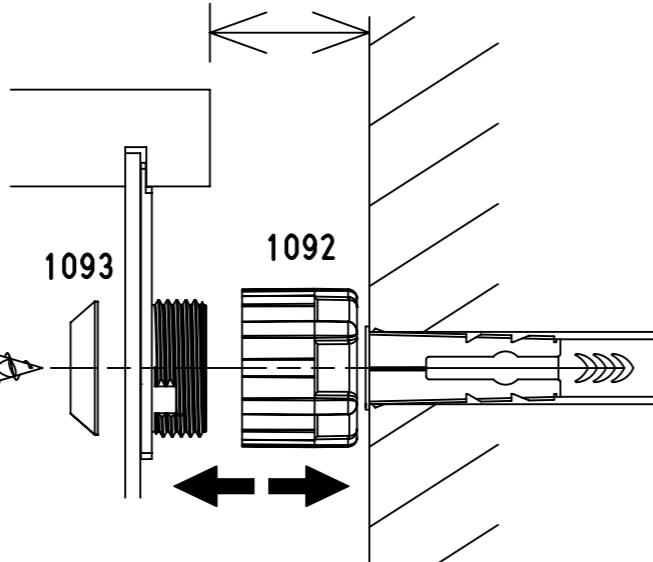


10-15mm



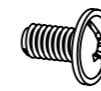
1093

1092

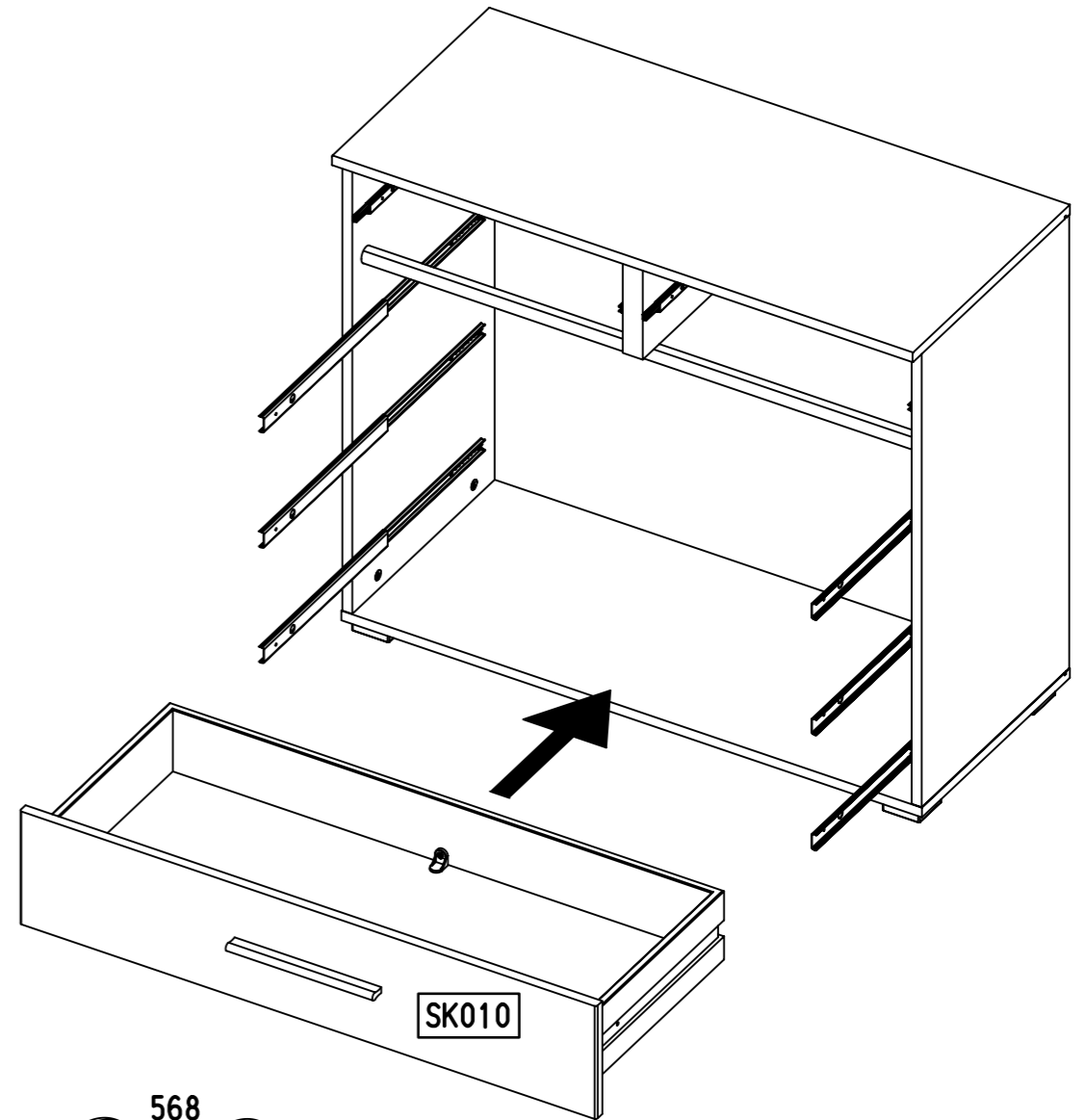
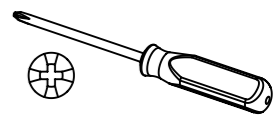


26

6x 568

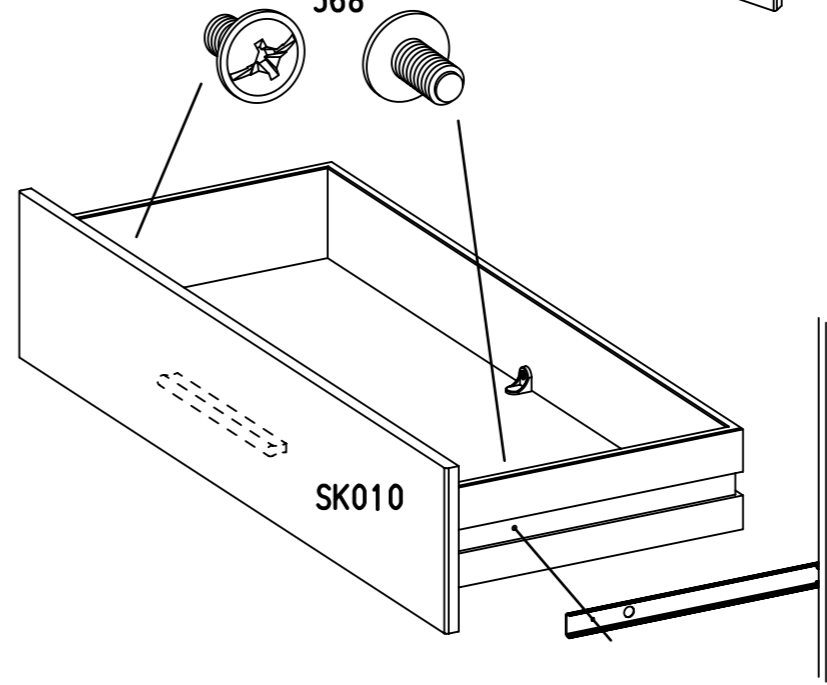


M4x9



SK010

568



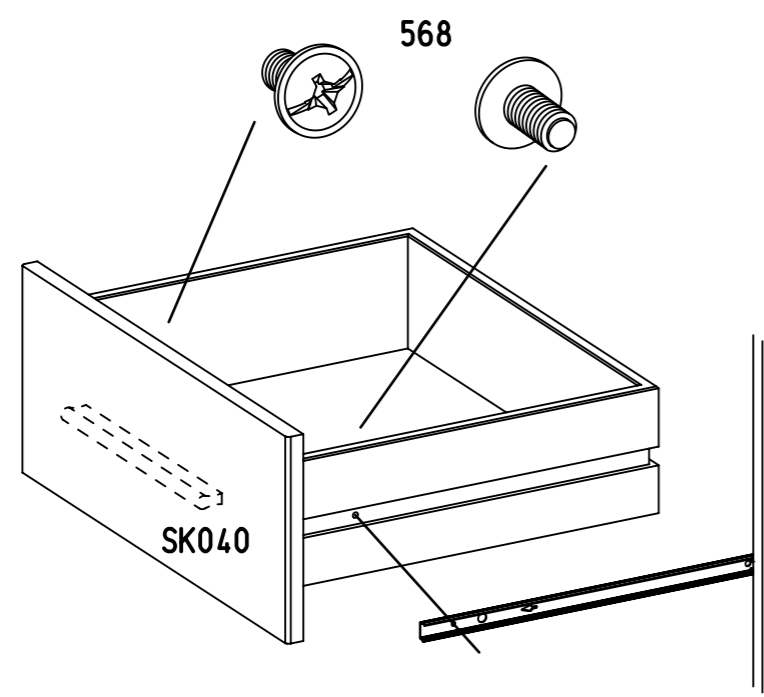
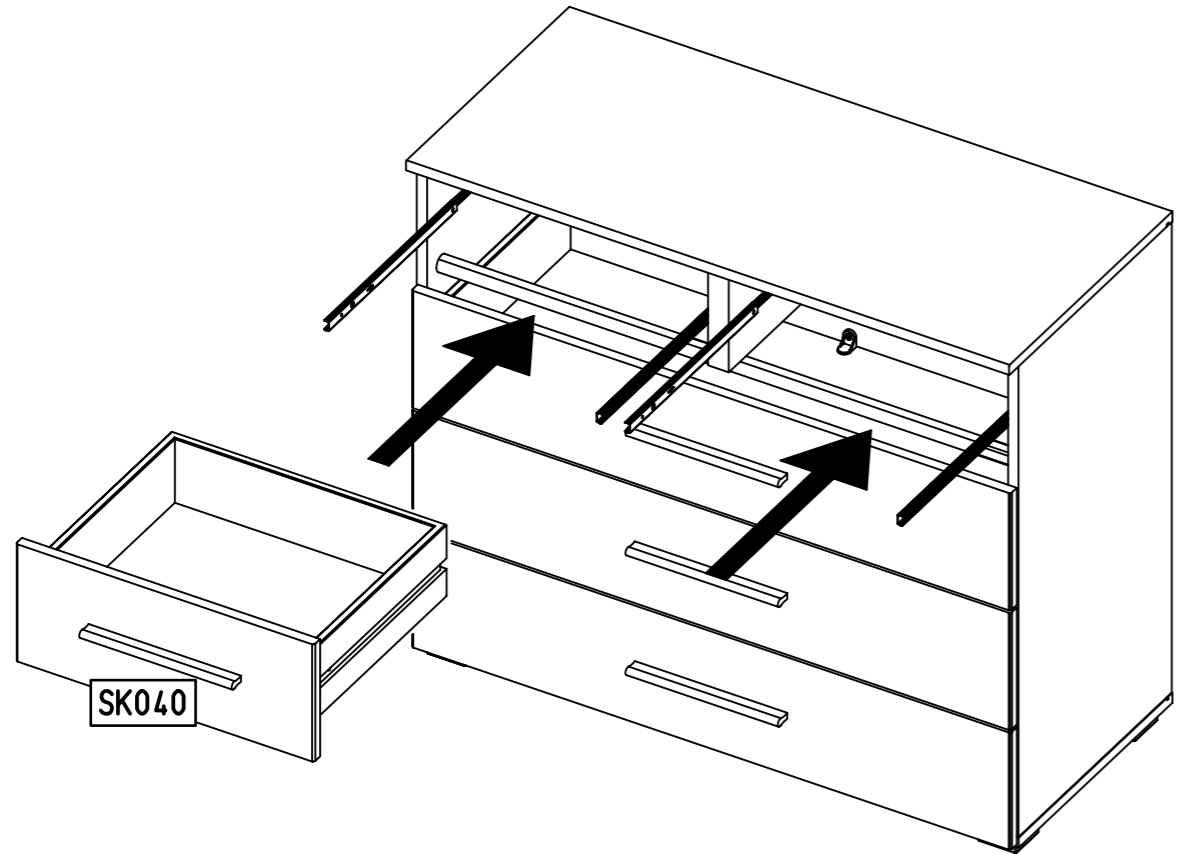
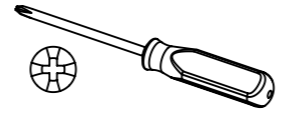
SK010

27

4x 568



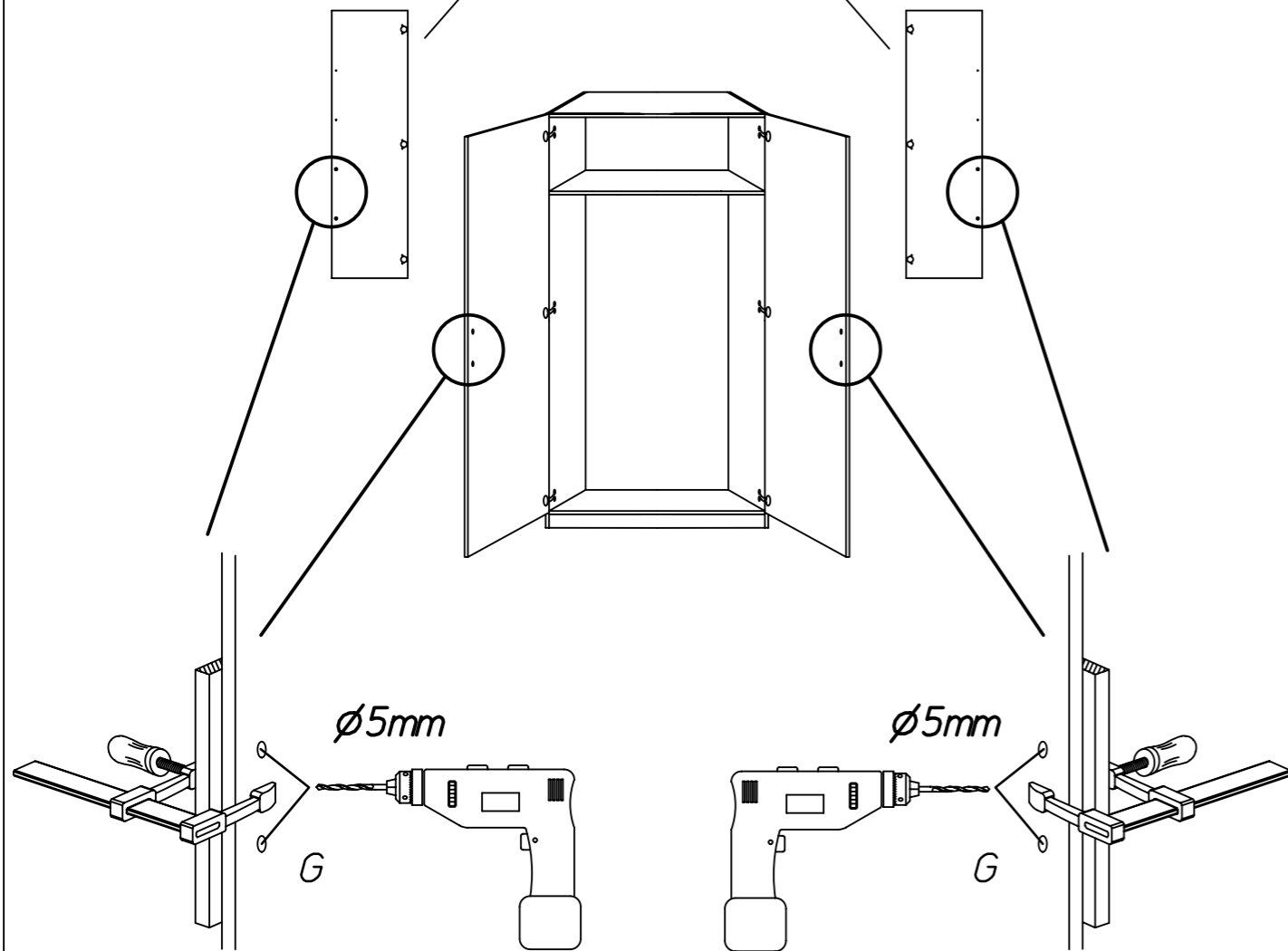
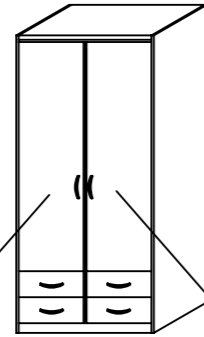
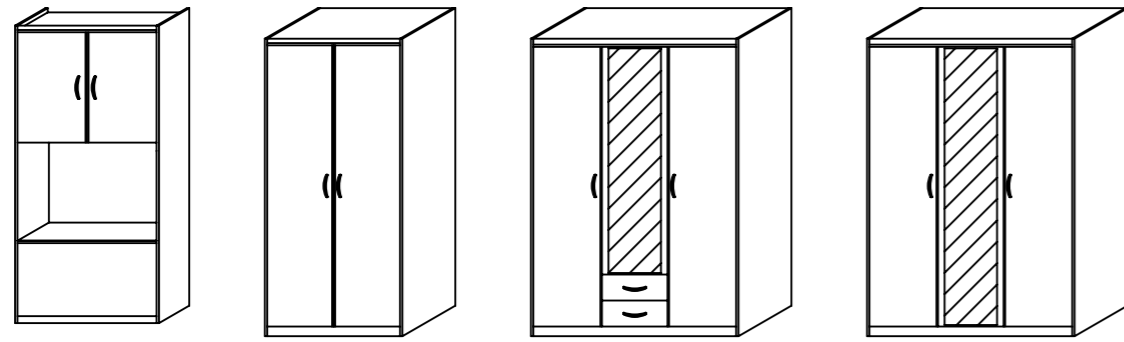
M4x9



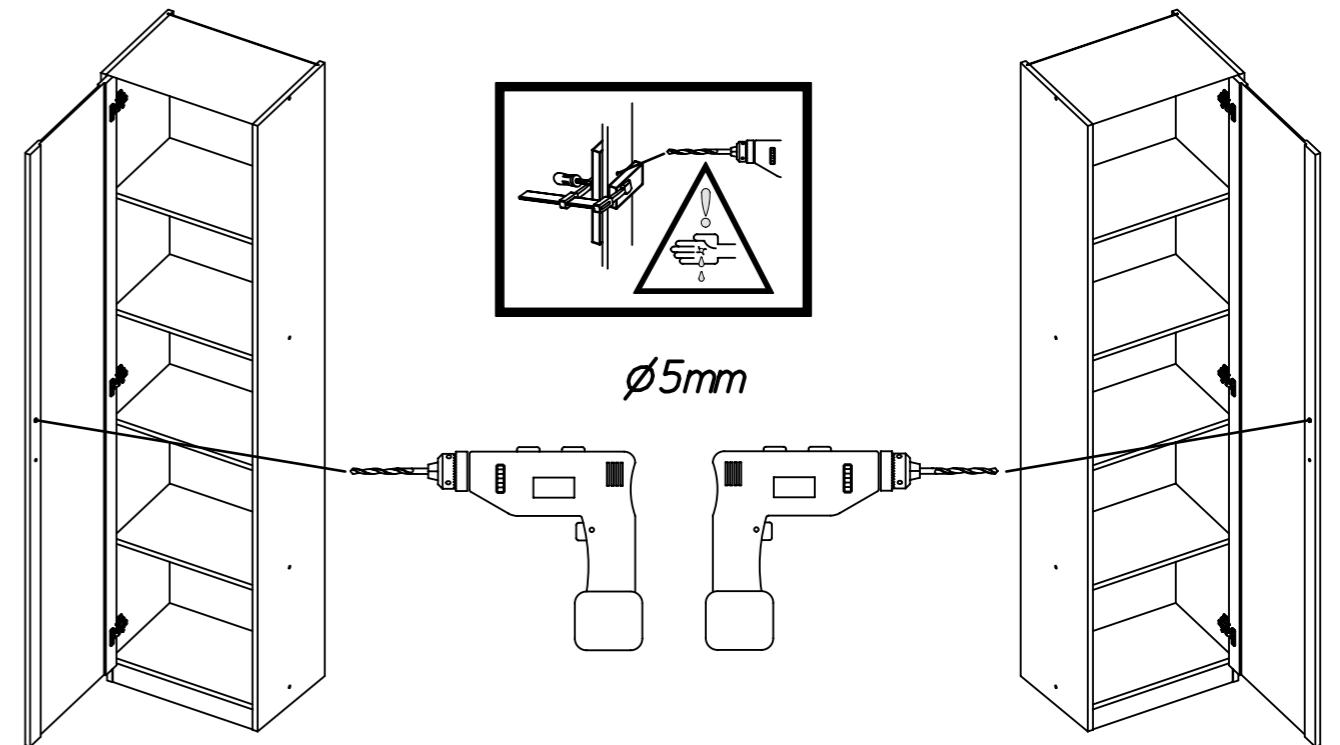
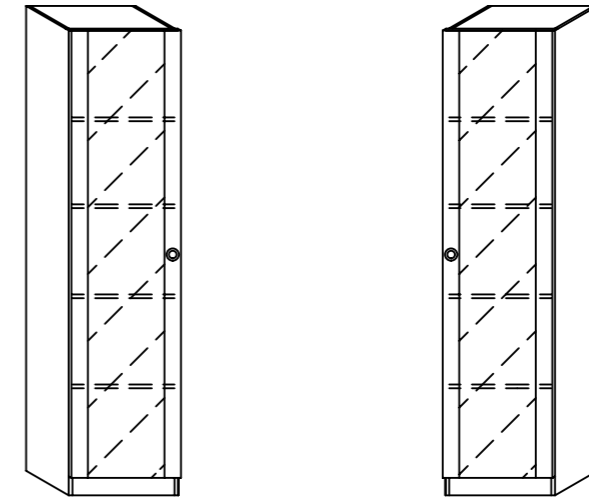
1.

ME294

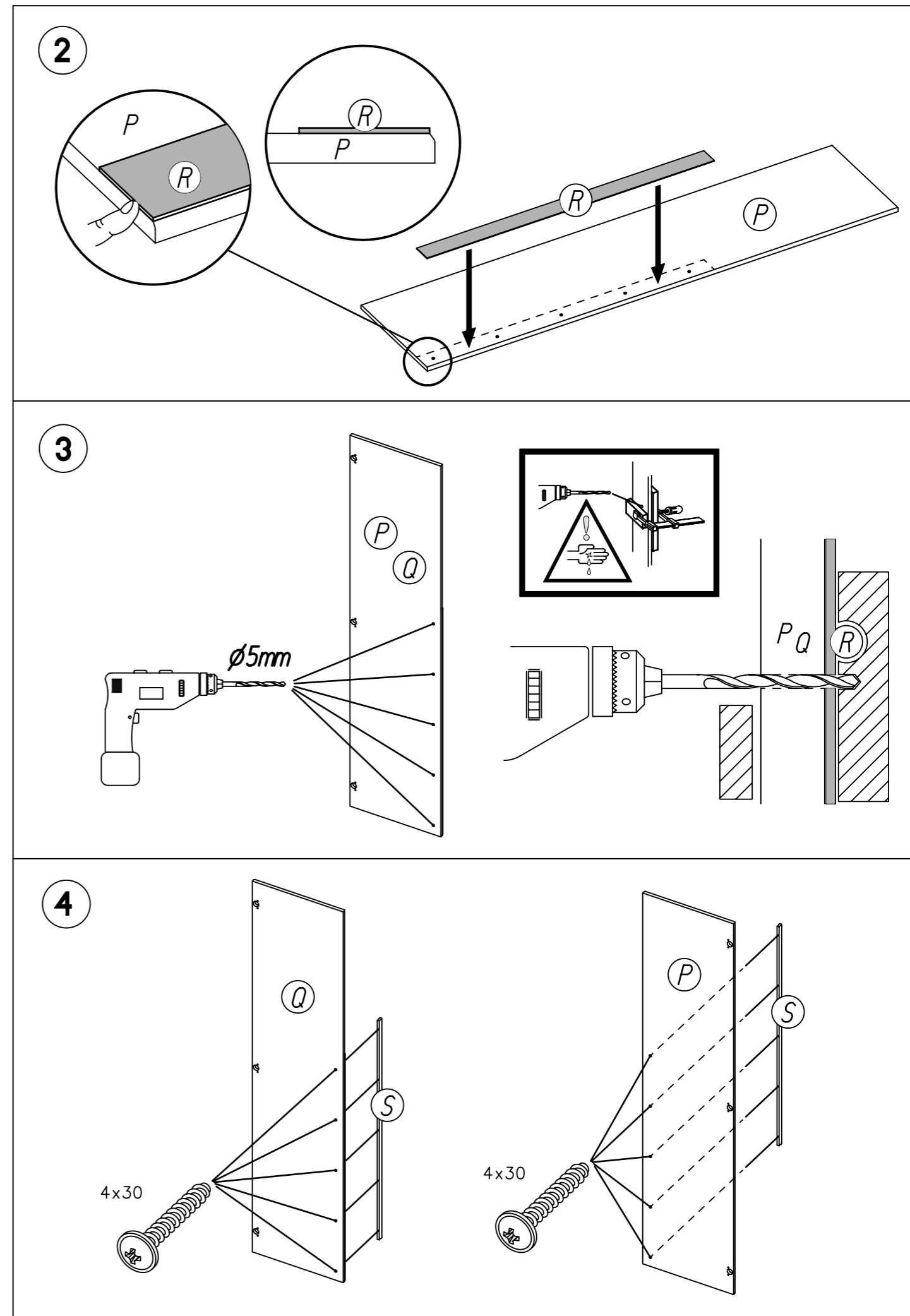
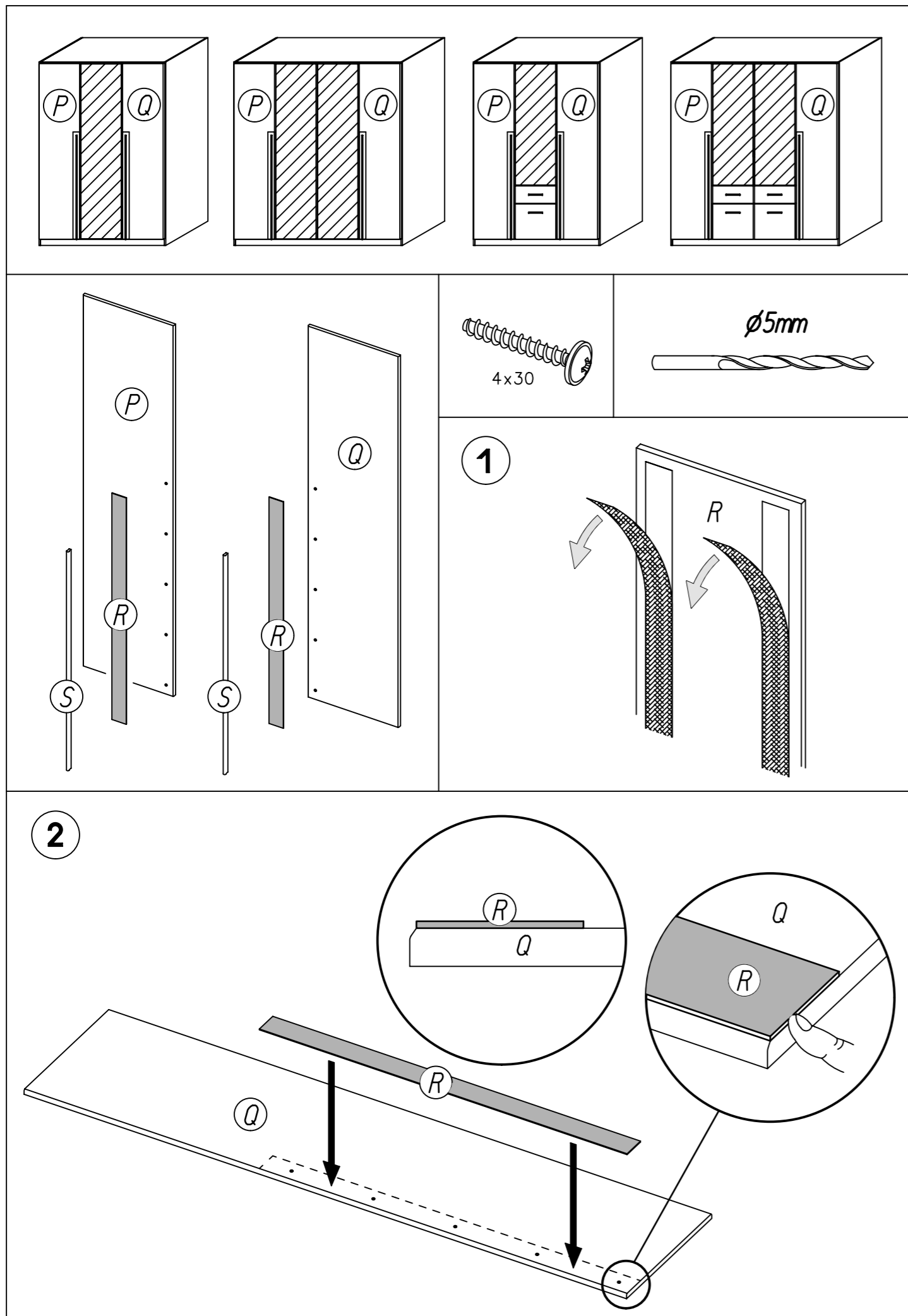
rauch



2.

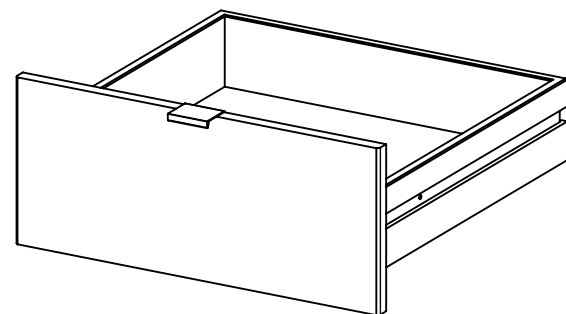
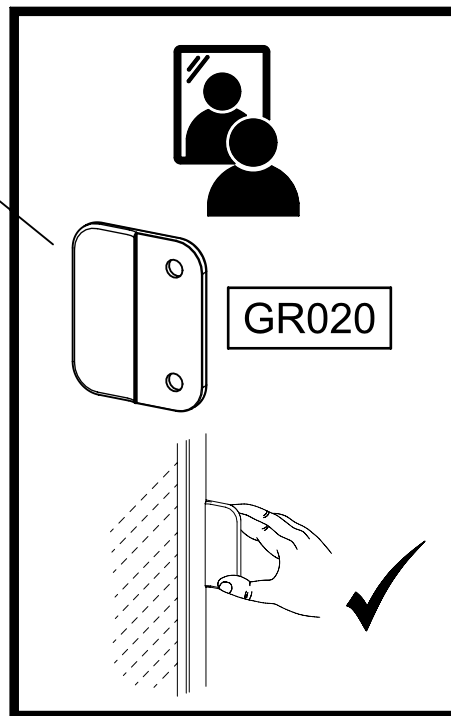
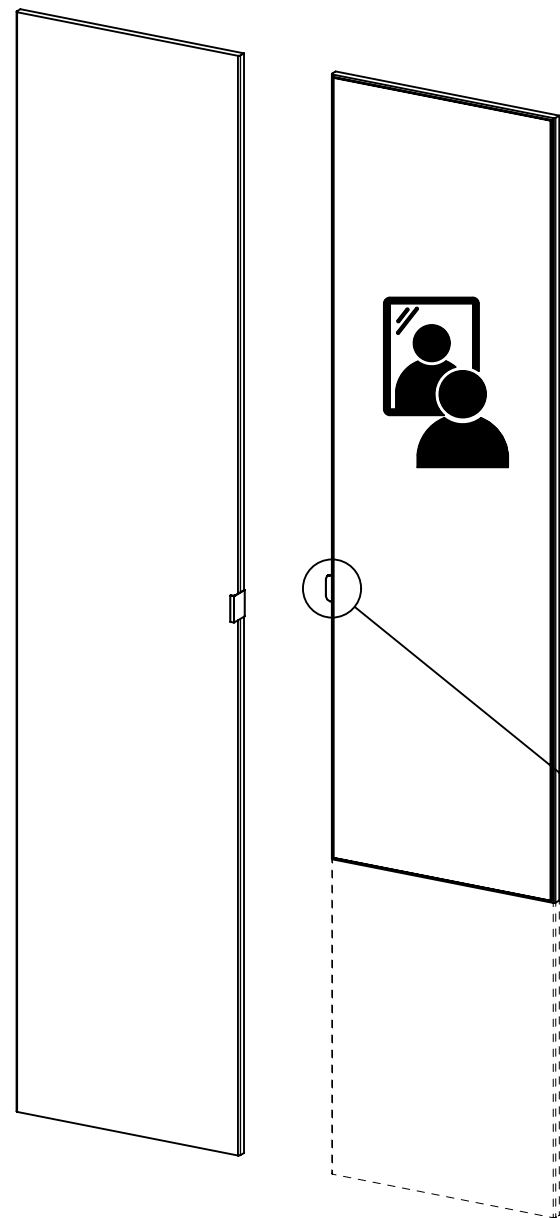
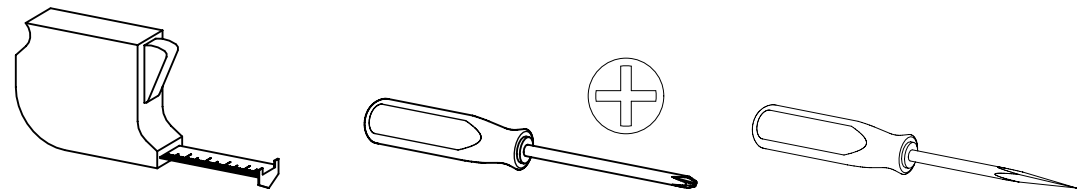


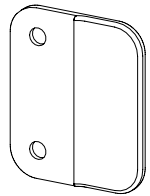
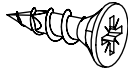
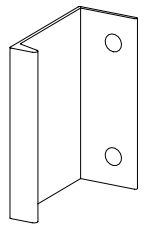
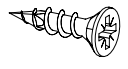
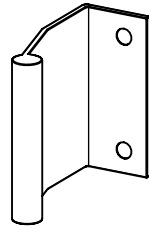
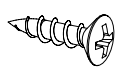
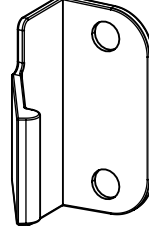
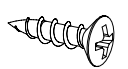
Ø5mm

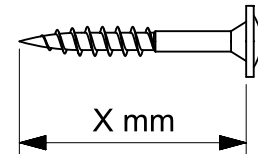
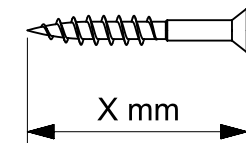
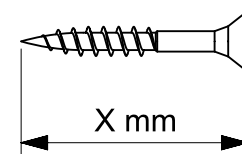
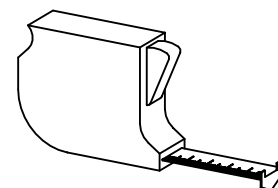


ME480_12

rauch



1x	 GR020	2x	 4,5x16 202
1x	 GR010	2x	 3,5x15 208
1x	 GR010	2x	 3,5x15 205
1x	 GR010	2x	 3,5x15 205



1

2x 208 3,5x15

1x GR010

2.

3.

2

2x 205 3,5x15

1x GR010

2.

3.

3

2x

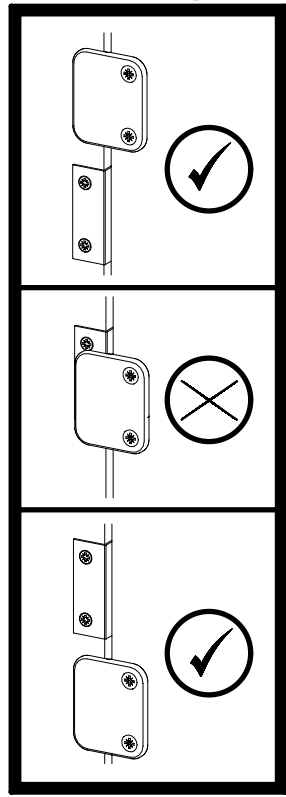
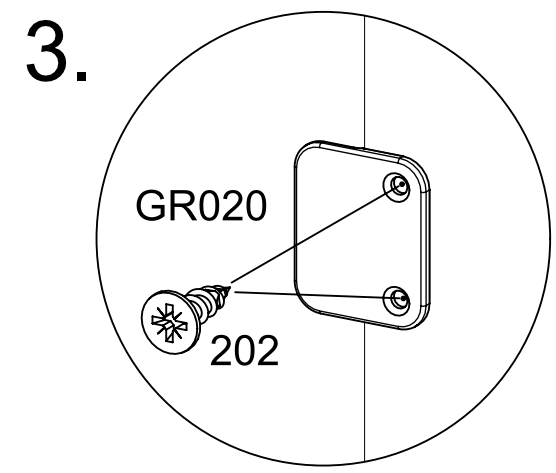
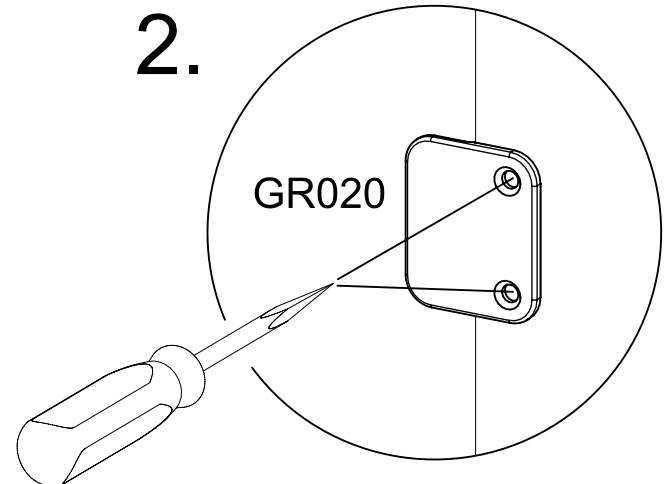
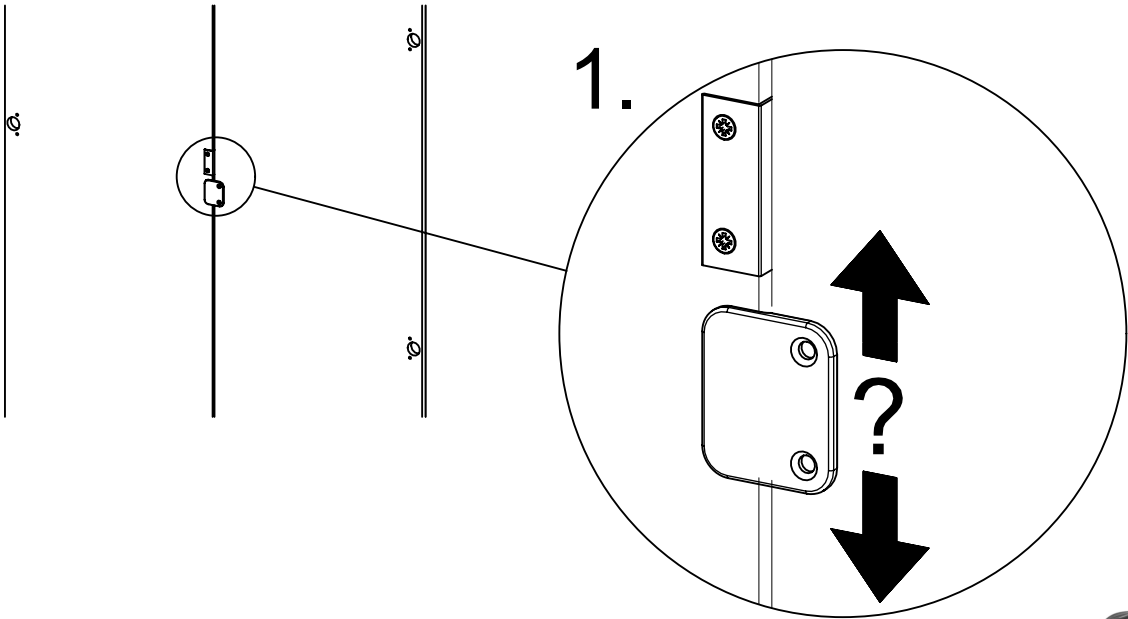
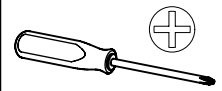
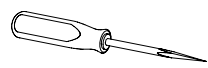
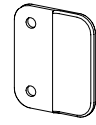
202

4,5x16



1x

GR020



4

2x

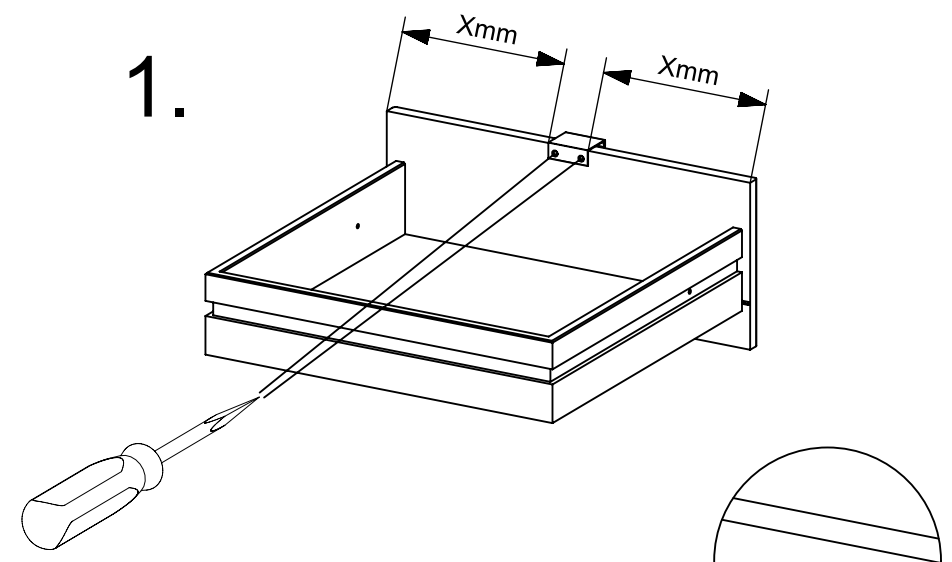
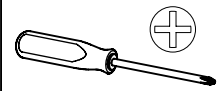
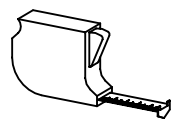
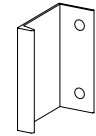
208

3,5x15

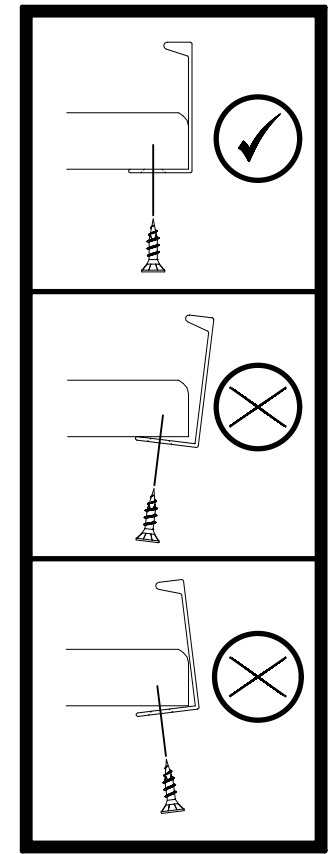
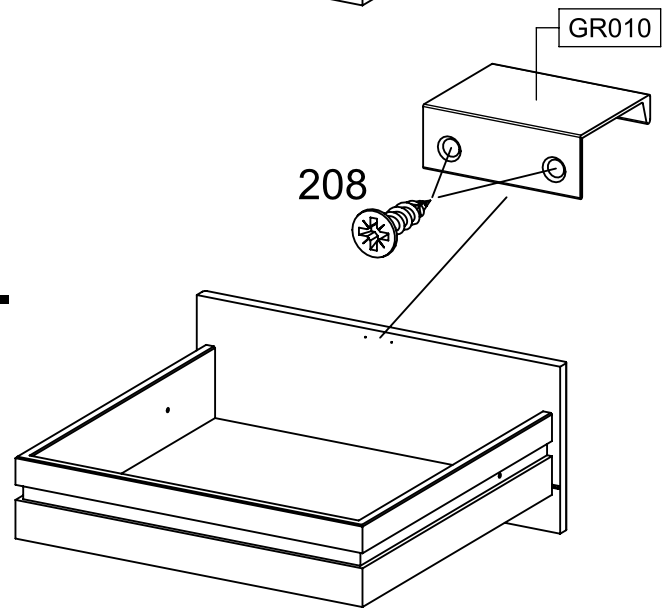


1x

GR010



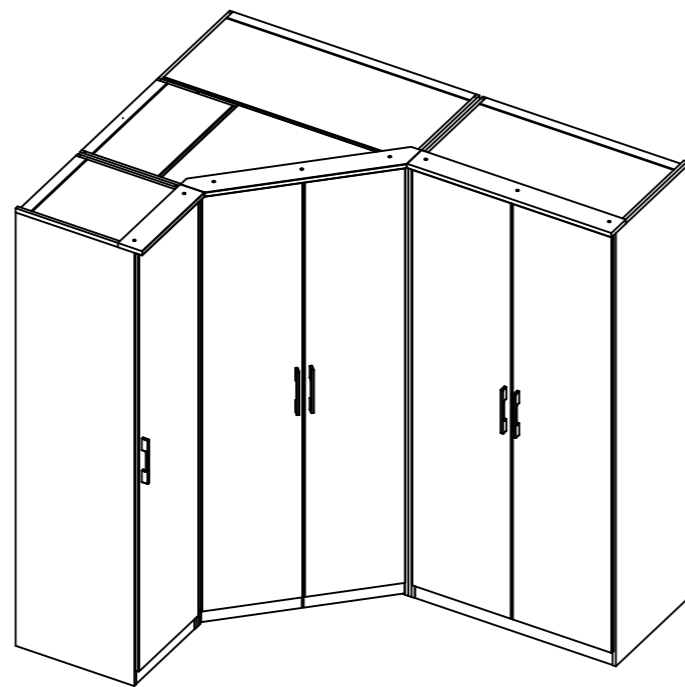
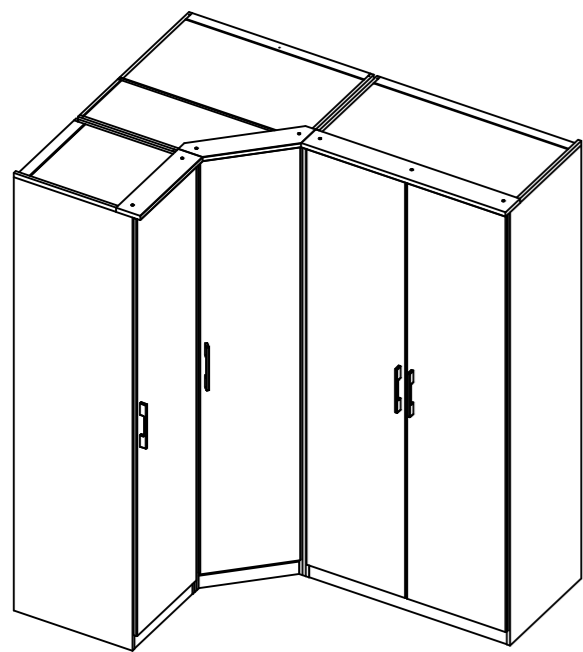
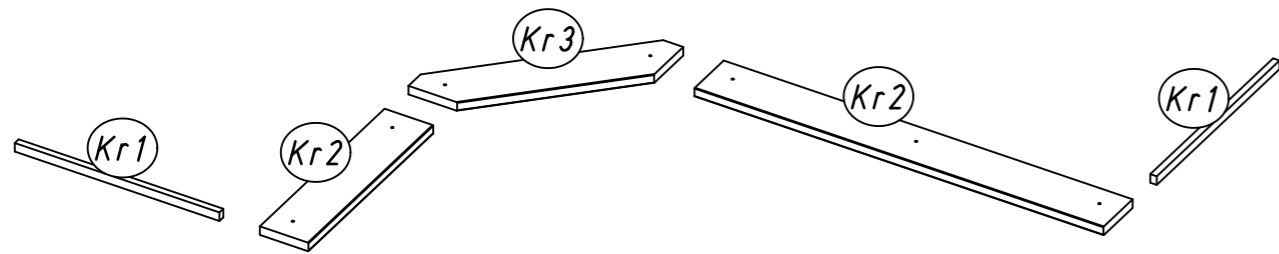
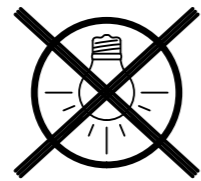
2.



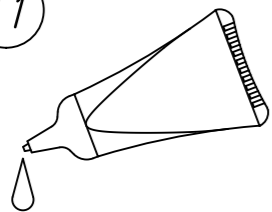
1.

ME671_05

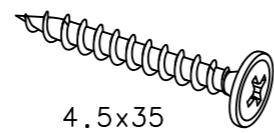
rauch



11

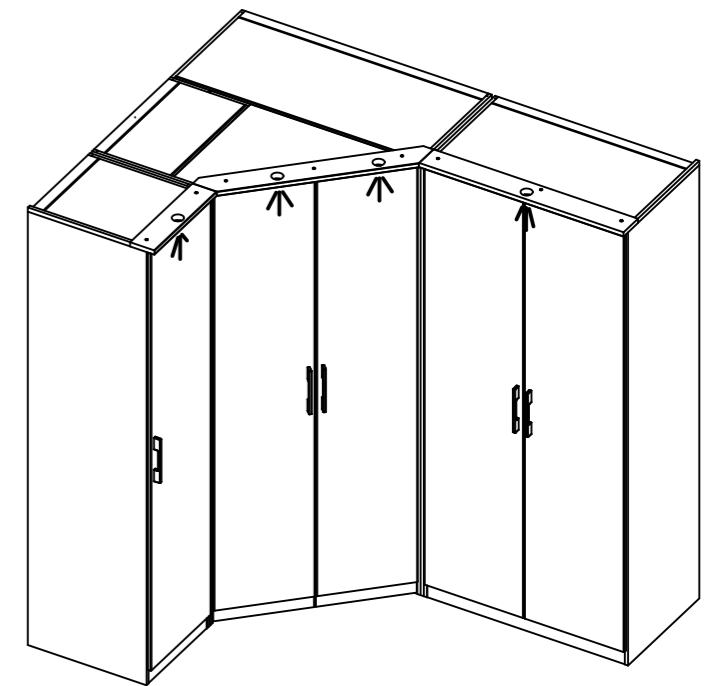
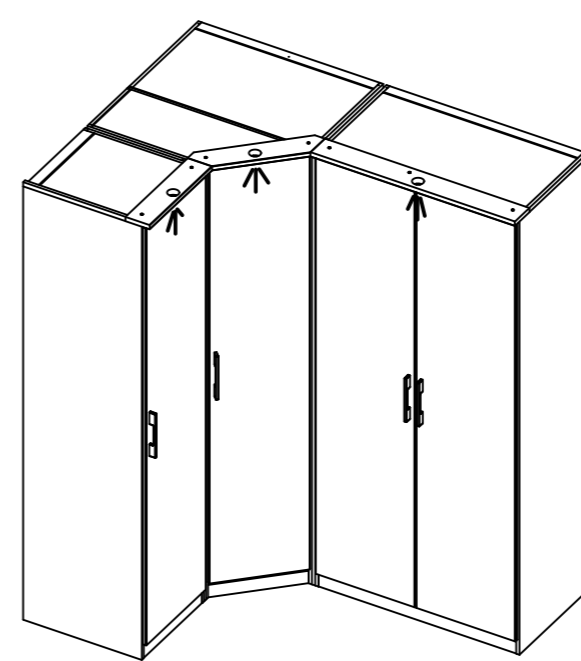
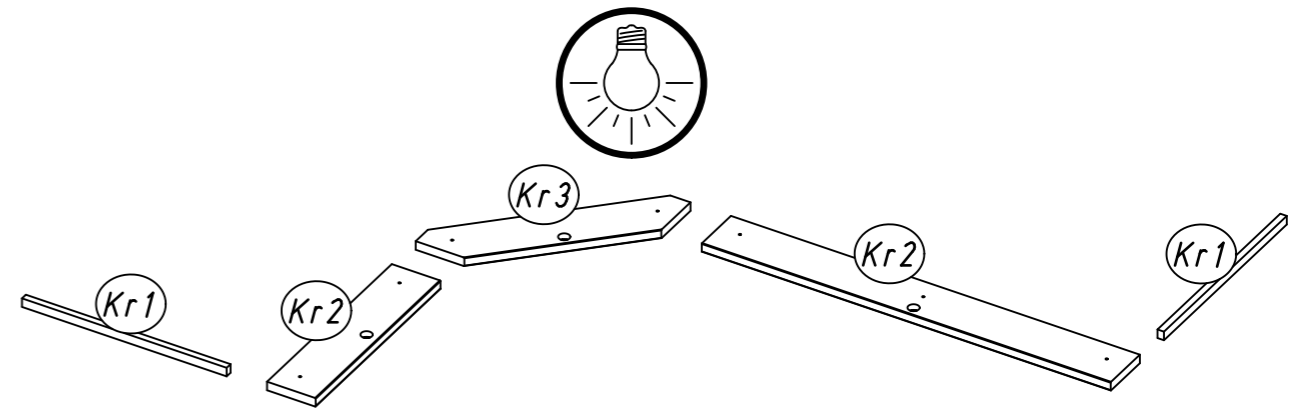


214



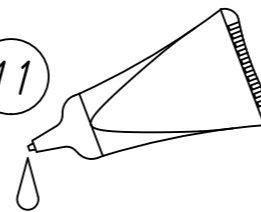
4.5x35

2.

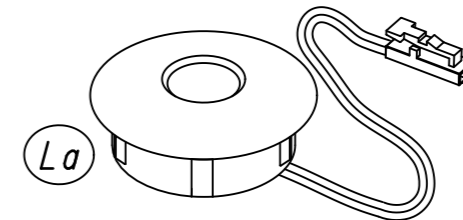


Dieses Produkt enthält Lichtquellen der Energieeffizienzklasse <G>

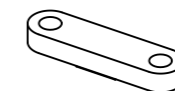
11



La

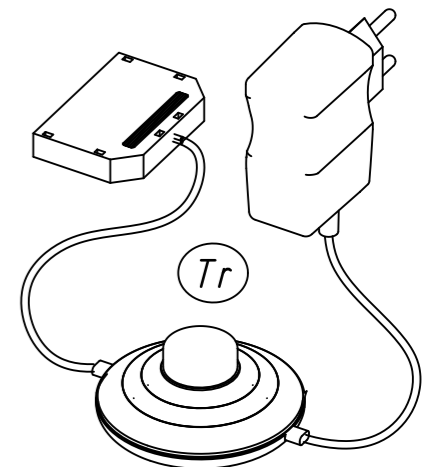


823

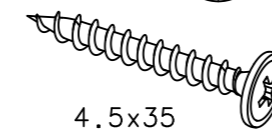


3x13

Tr



214

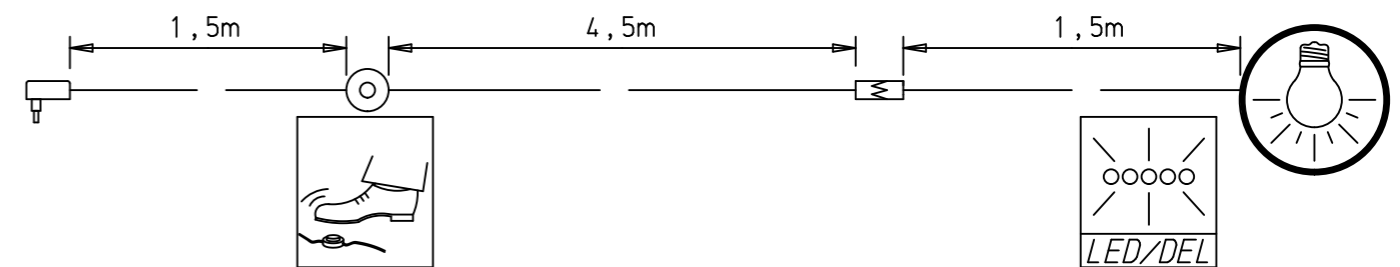


4.5x35

1,5m

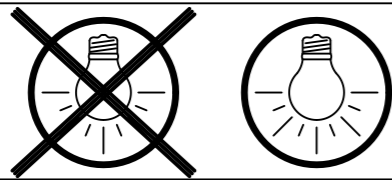
4,5m

1,5m

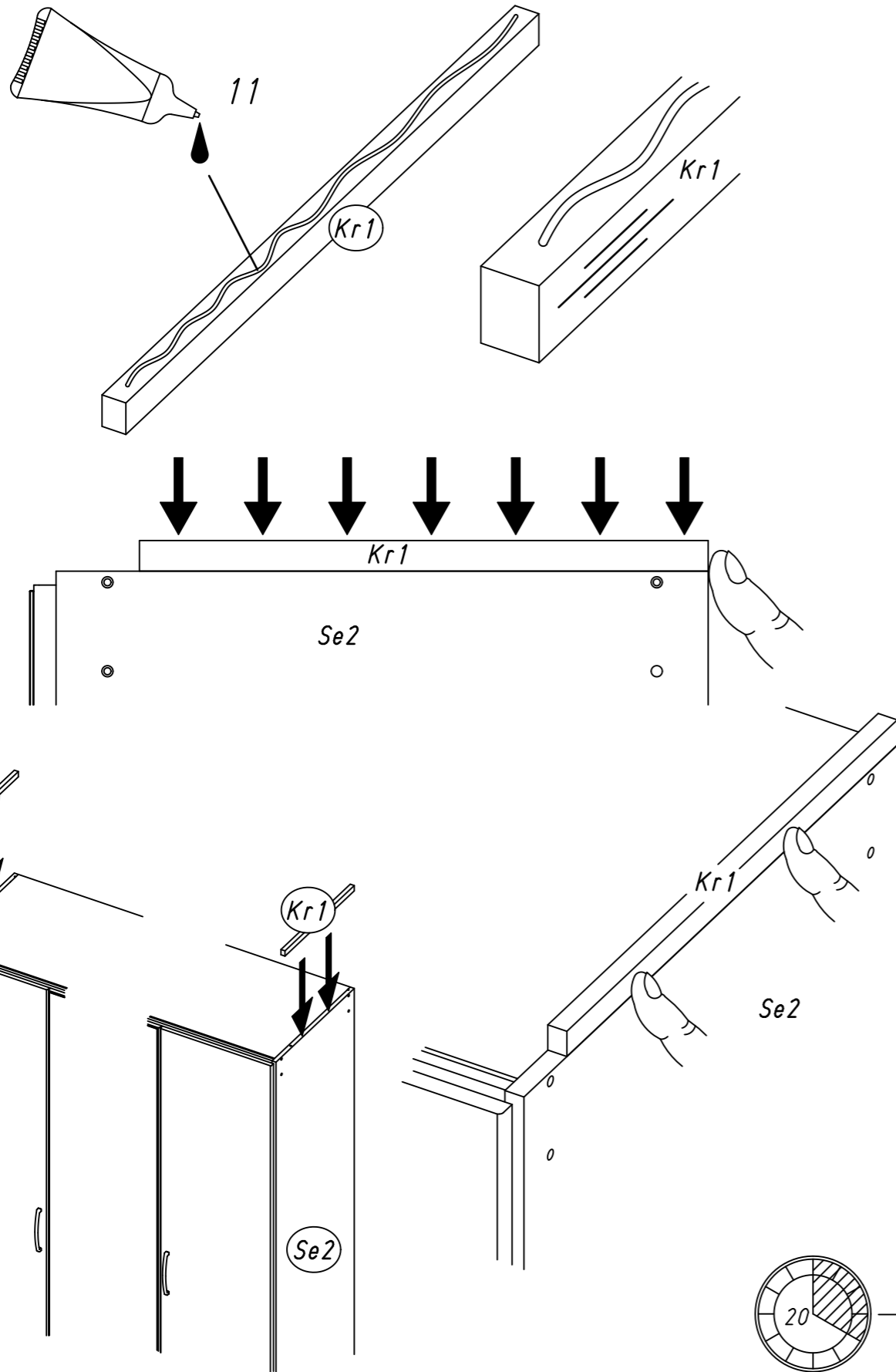
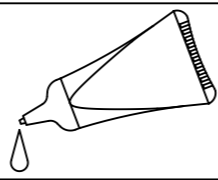


3.

1



11

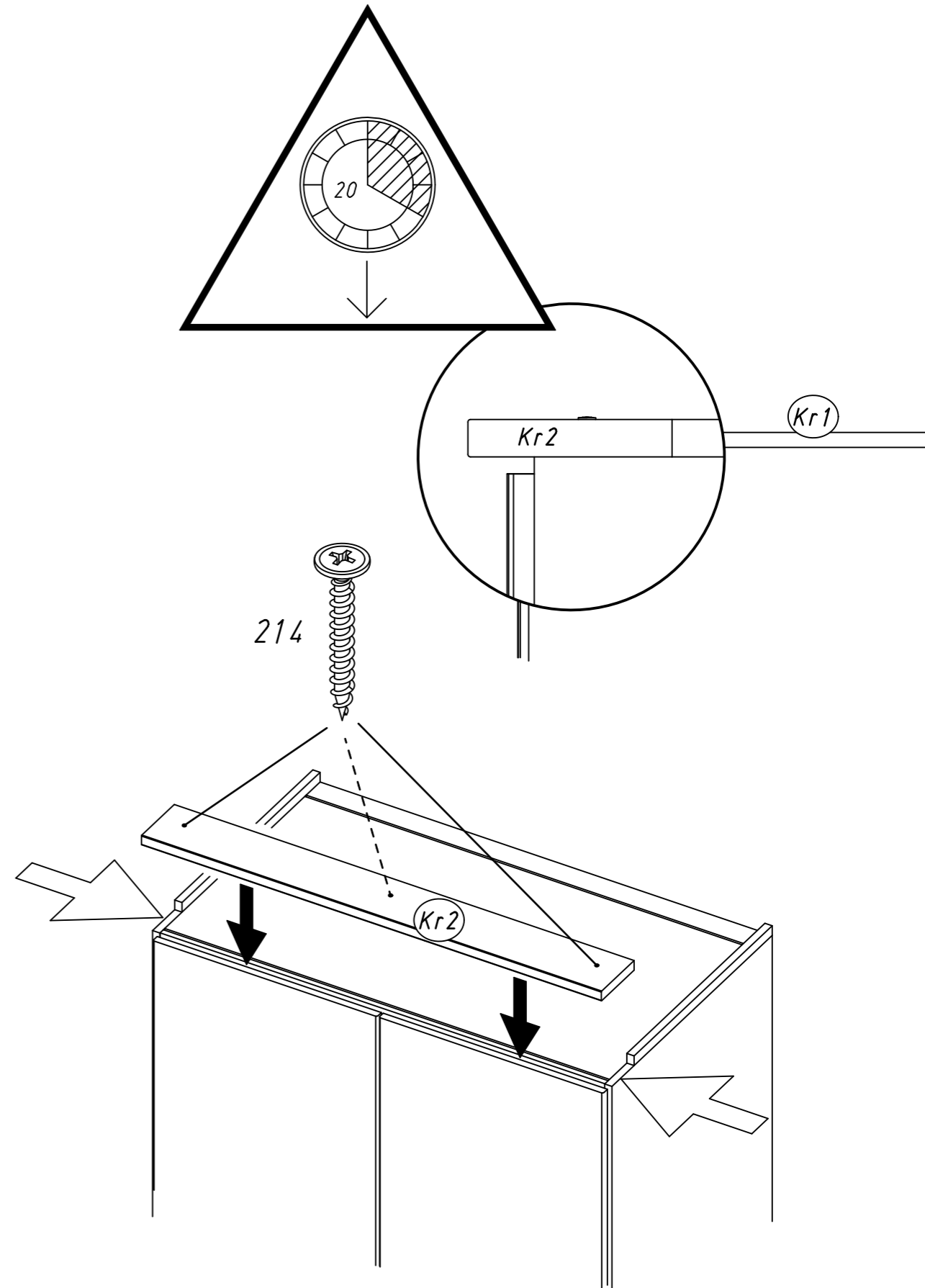
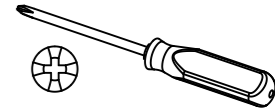
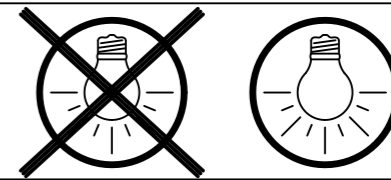
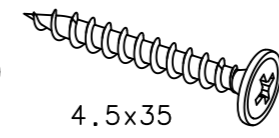


ME671

4.

2

Xx 214



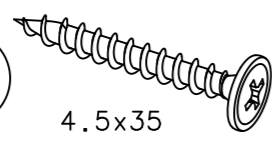
ME671

5.

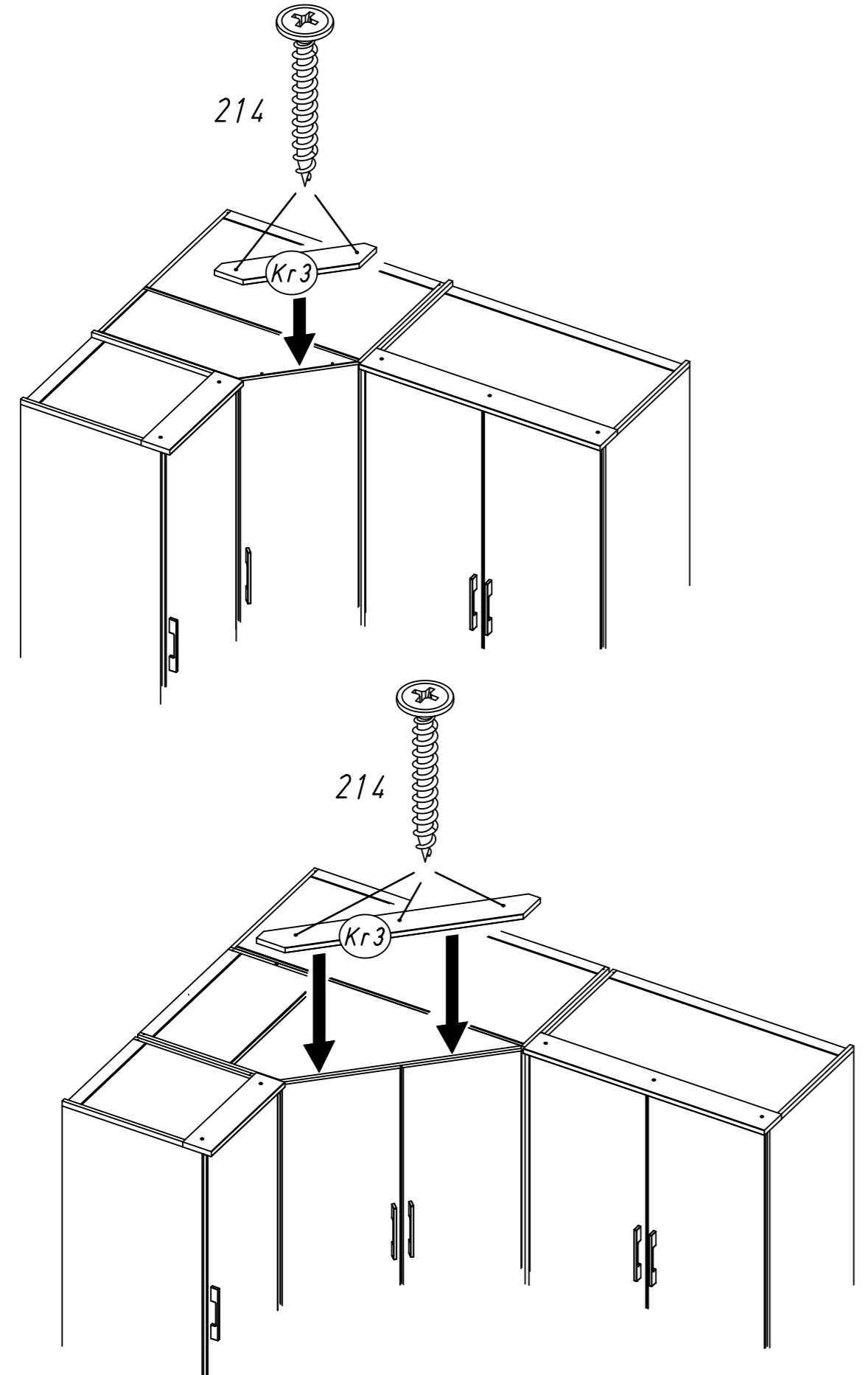
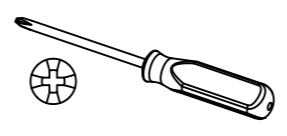
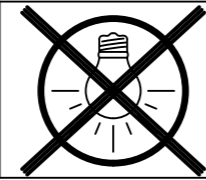
3

Xx

214



4.5x35



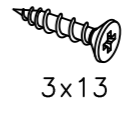
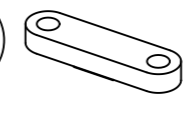
ME671

6.

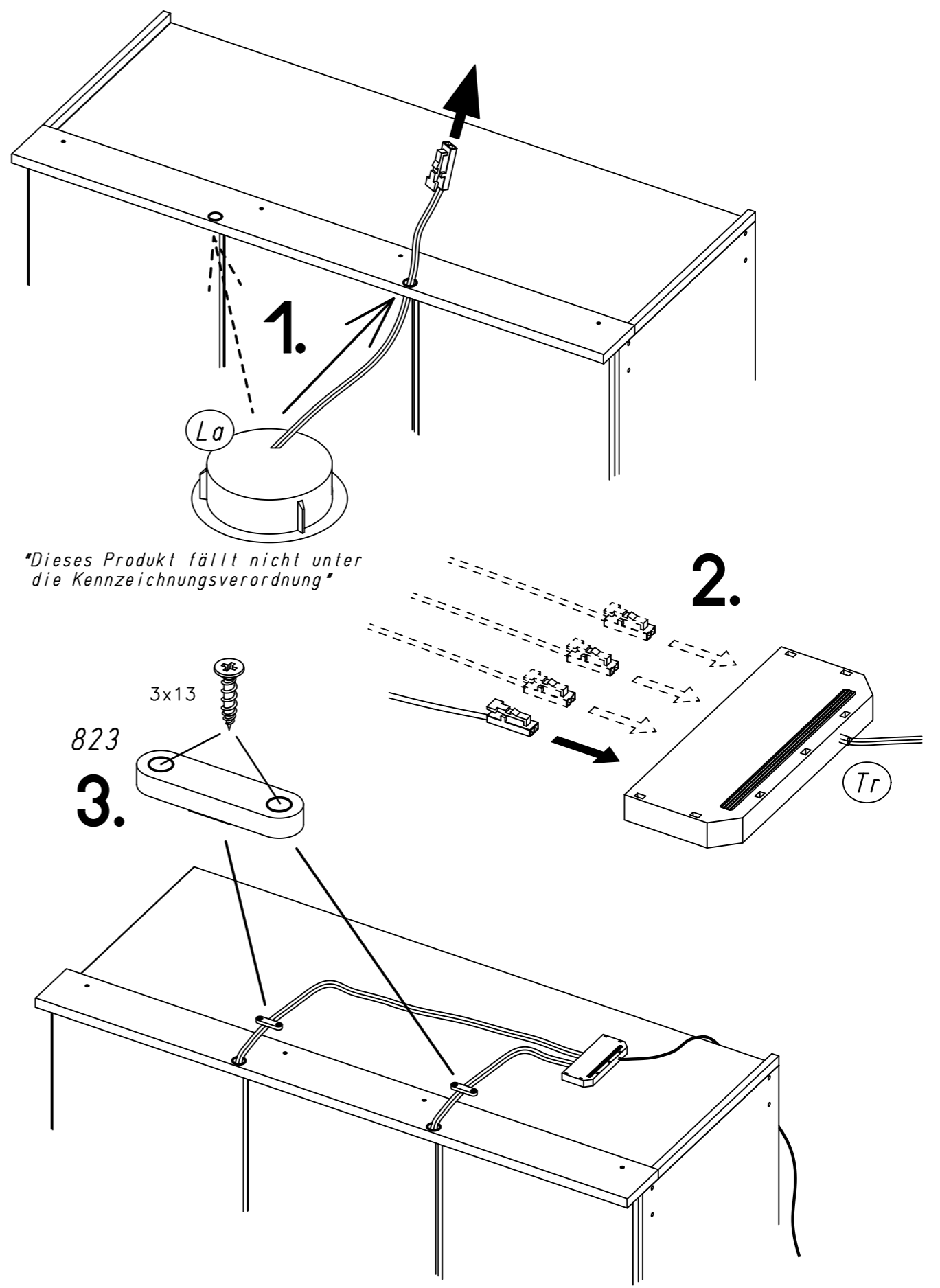
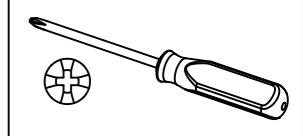
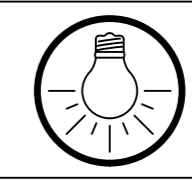
4

Xx

823



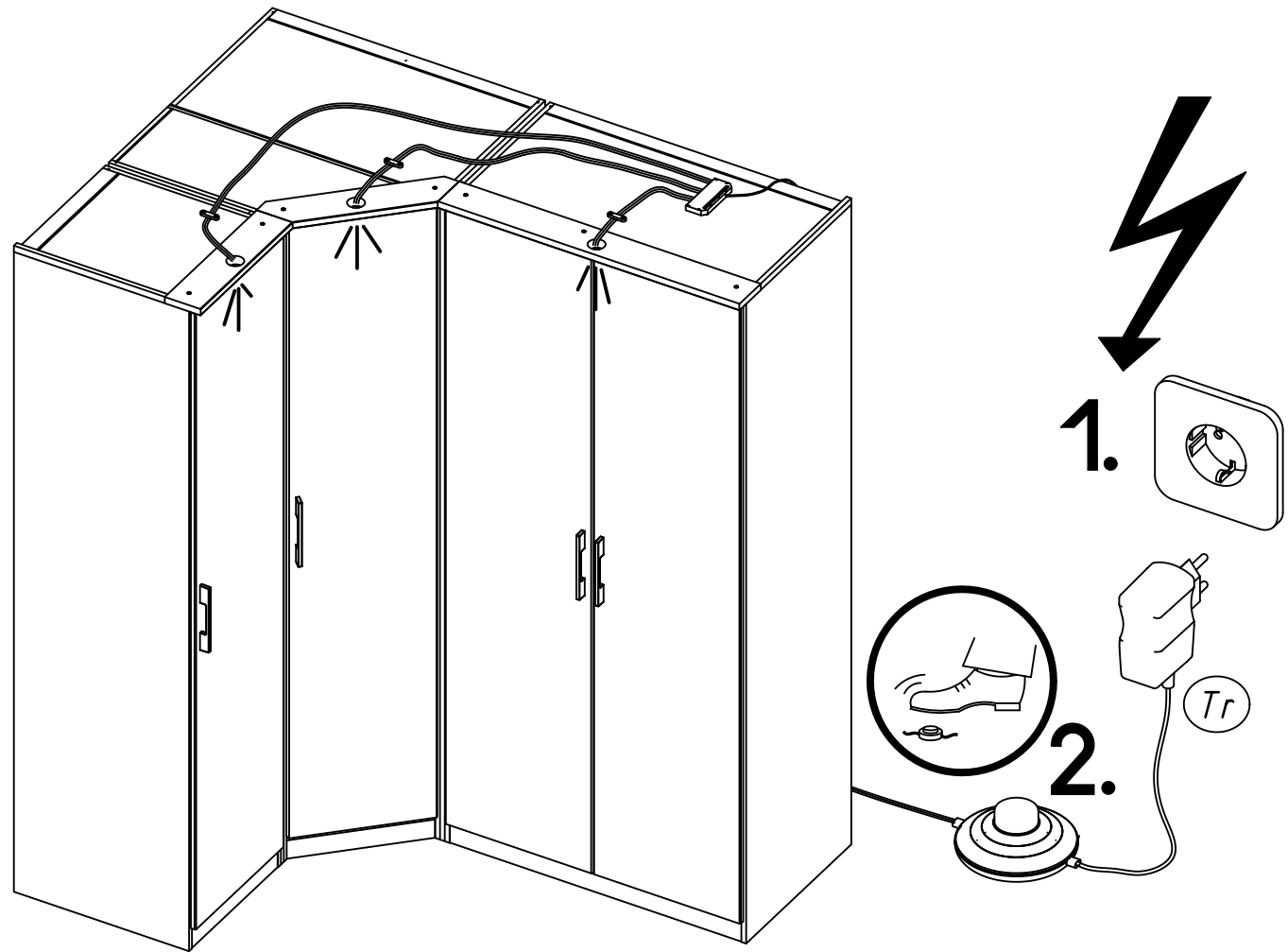
3x13



"Dieses Produkt fällt nicht unter die Kennzeichnungsverordnung"

ME671

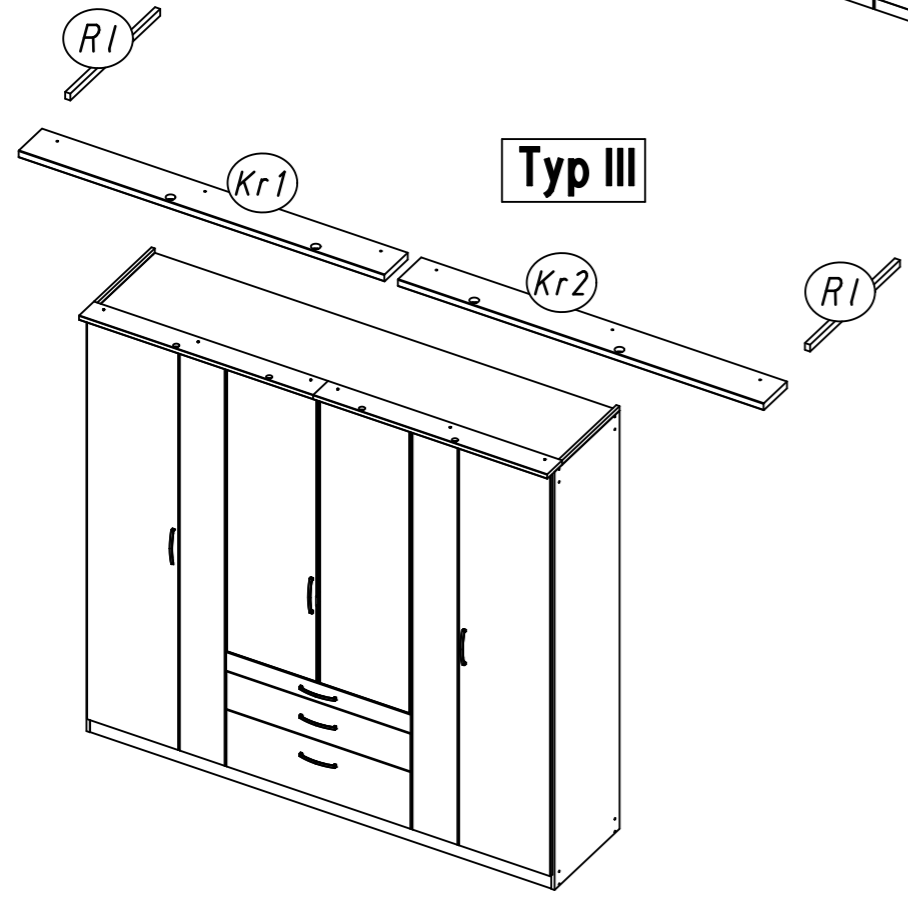
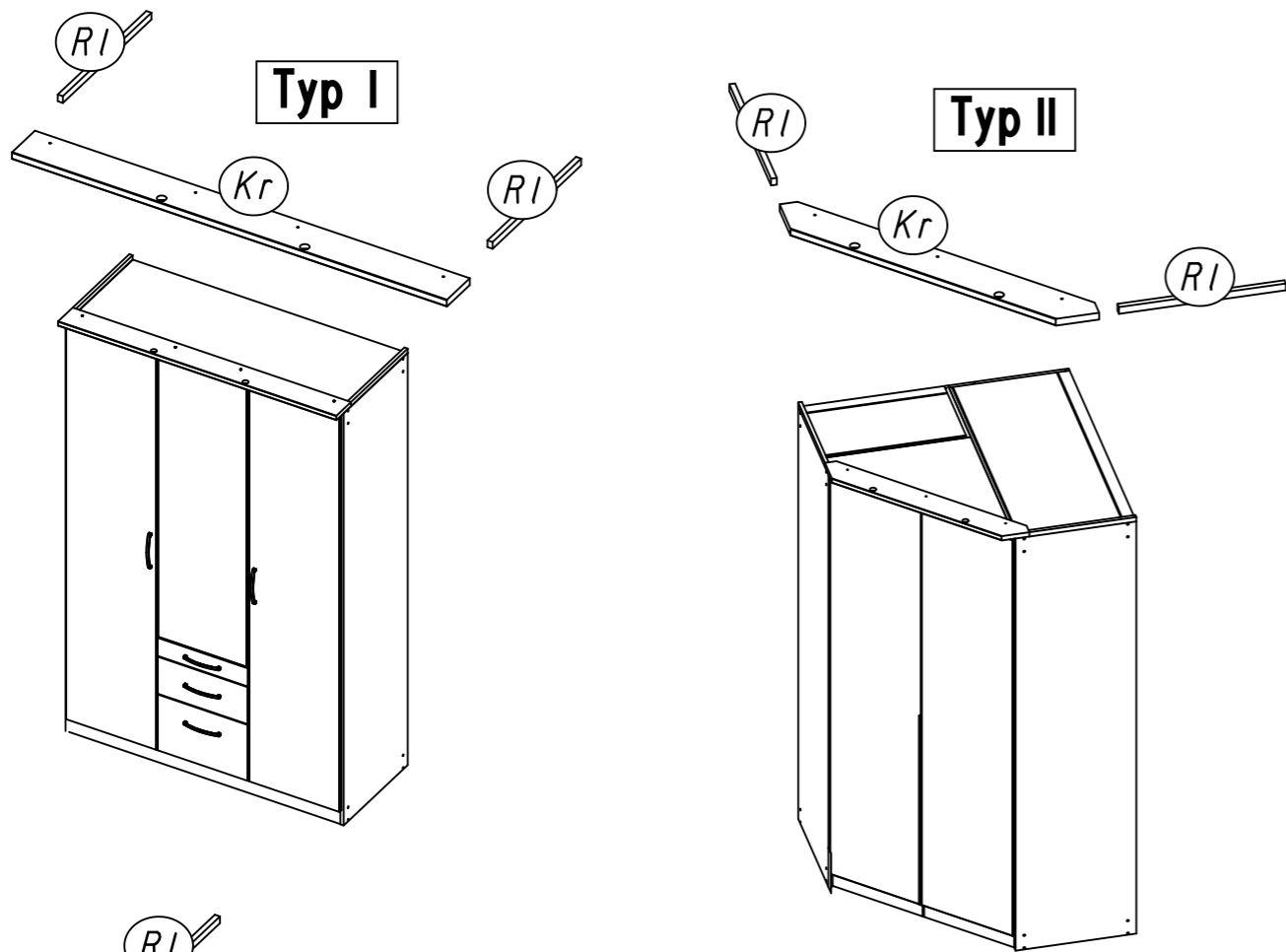
5



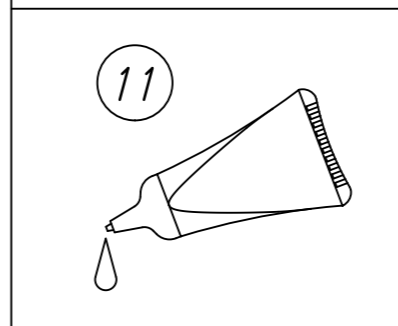
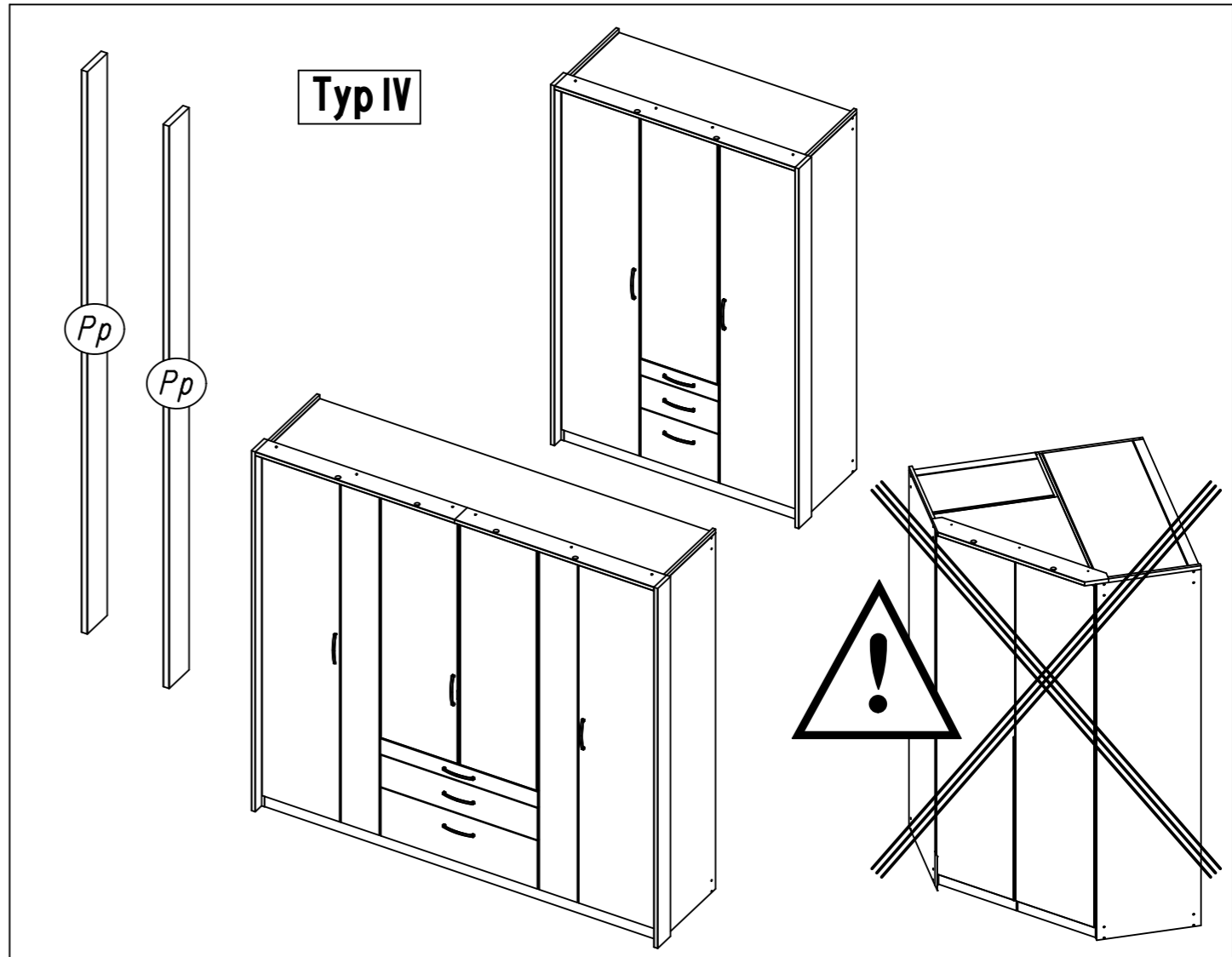
1.

ME996_06

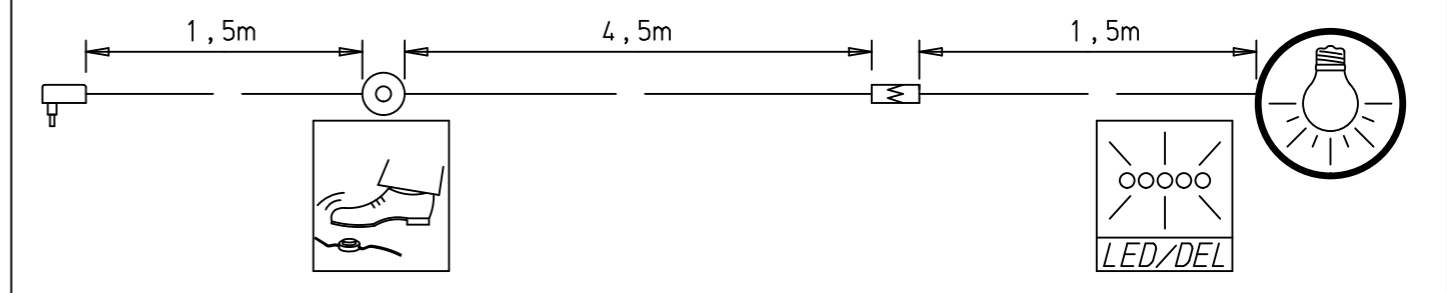
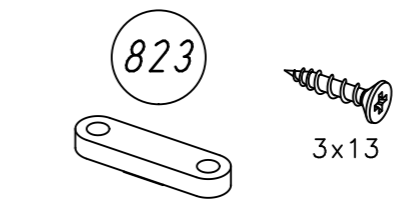
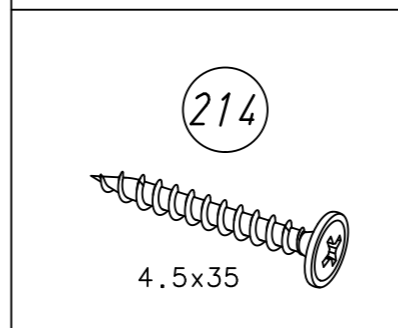
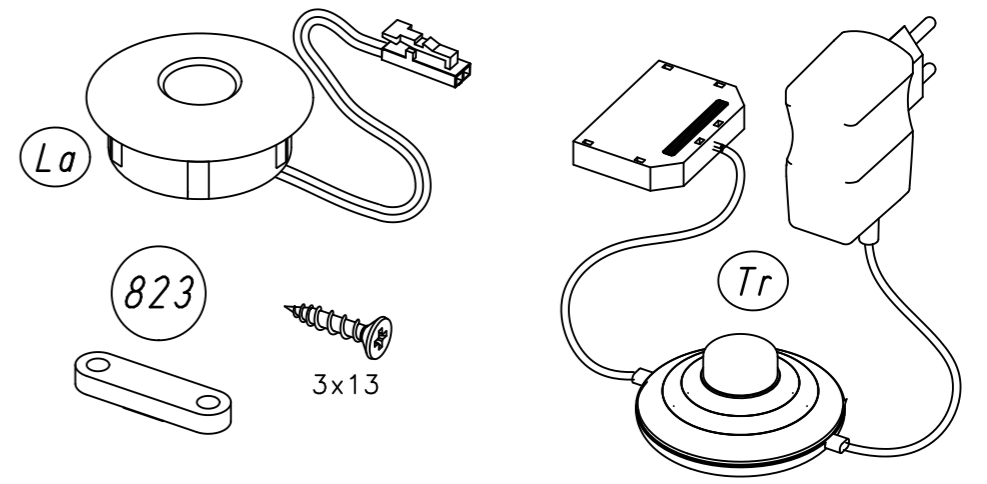
rauch

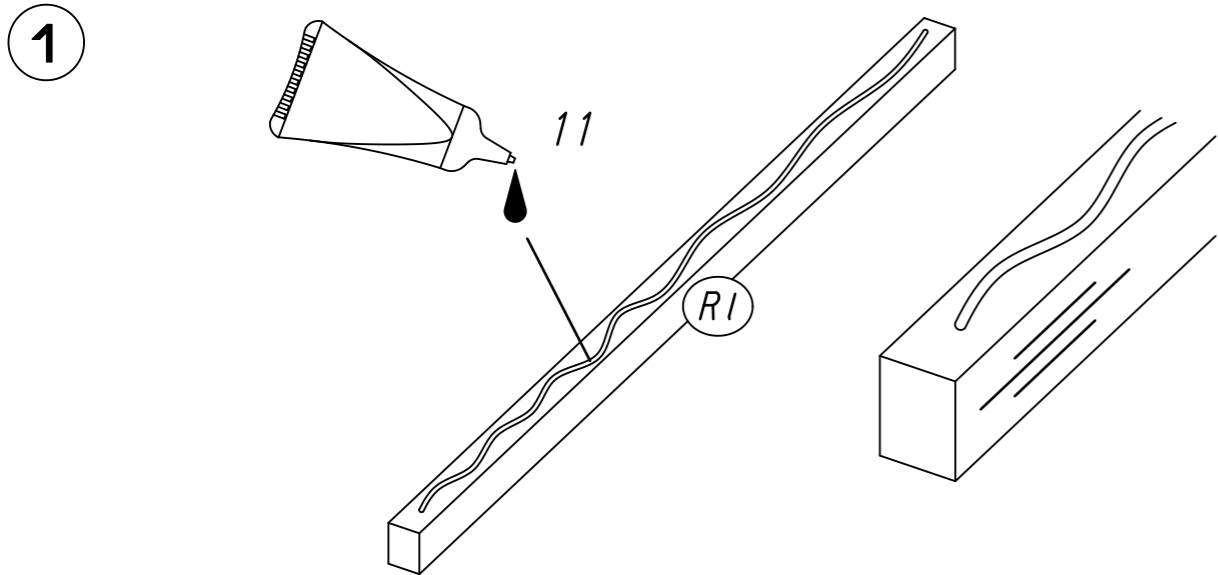


2.

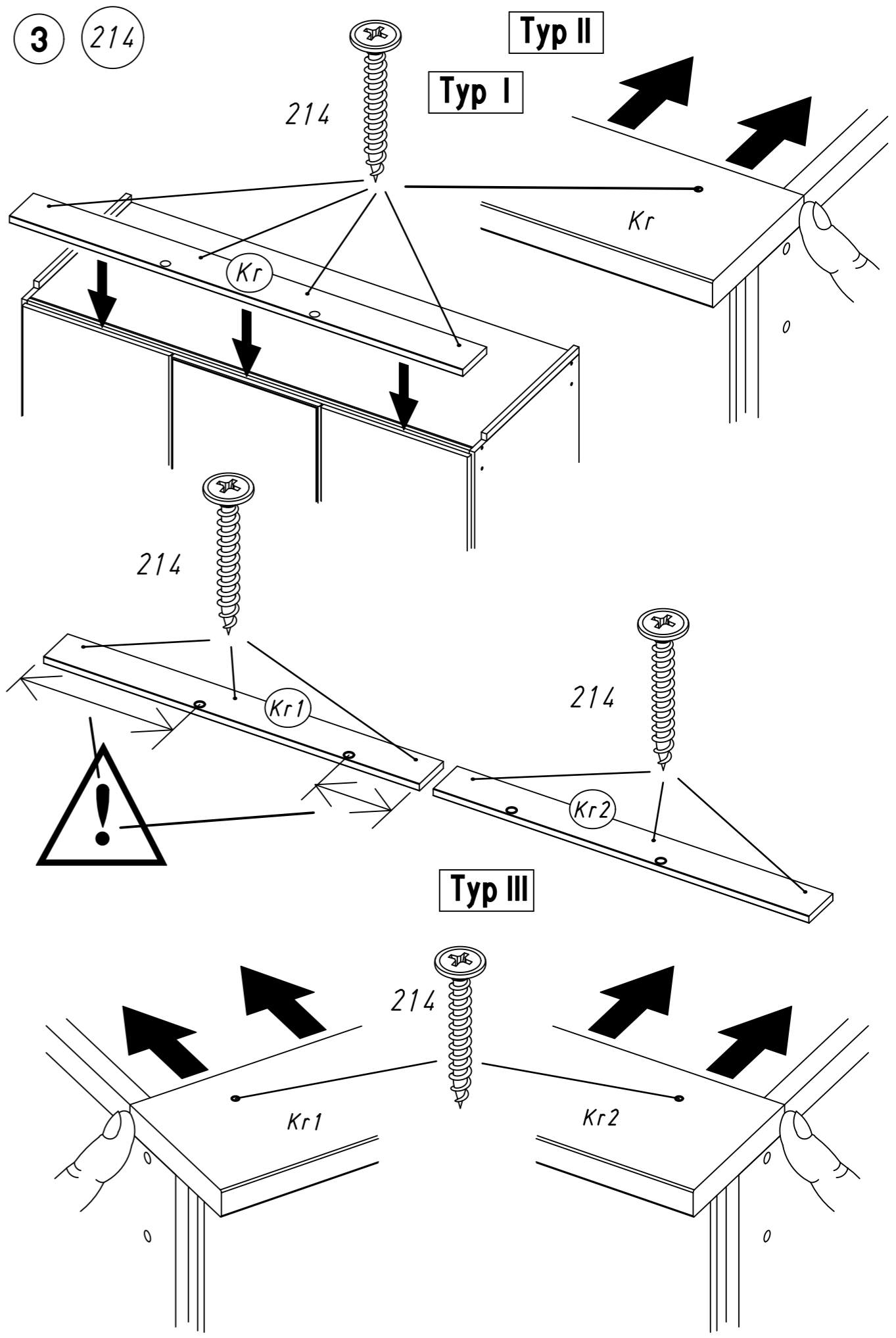
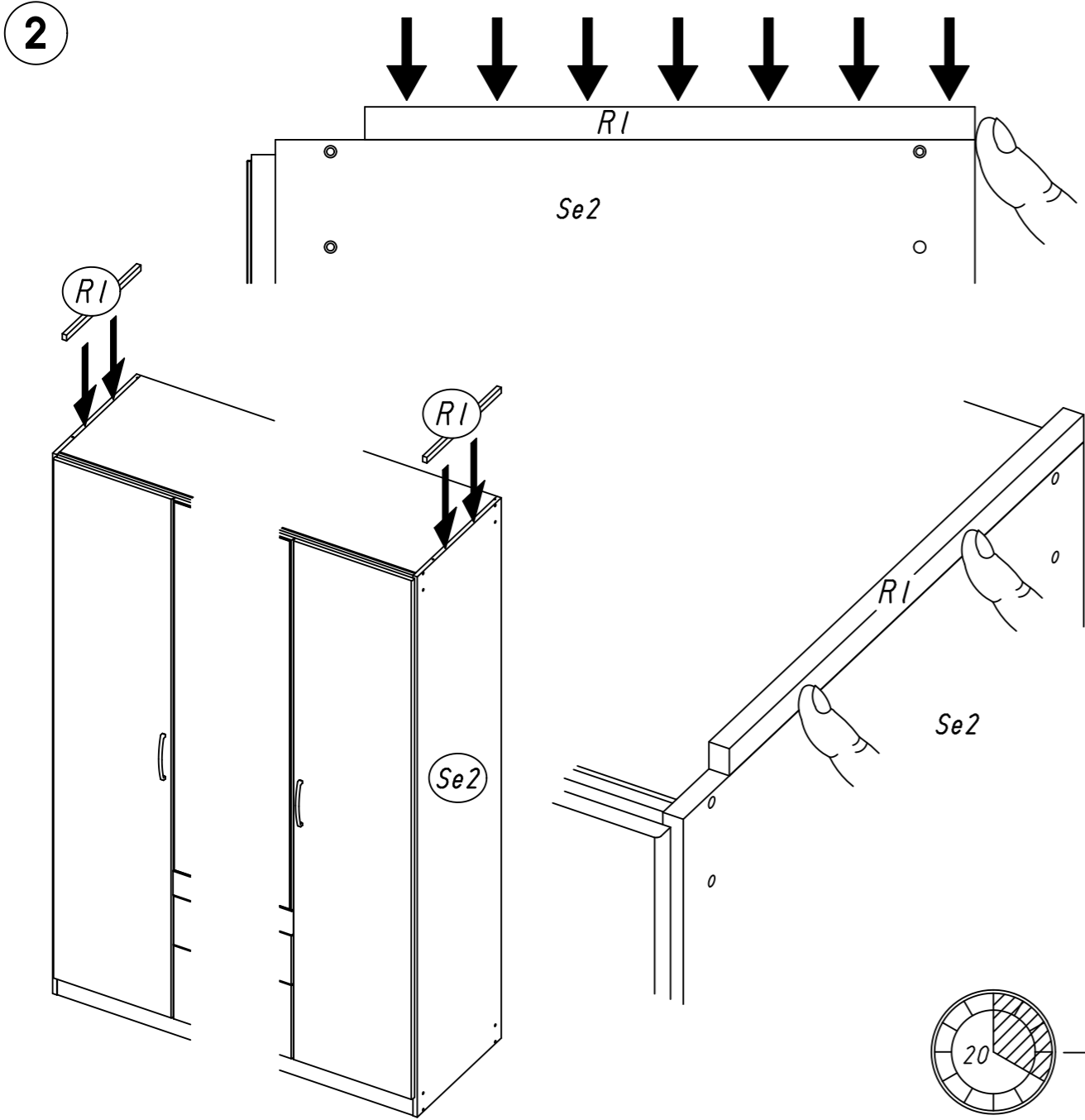


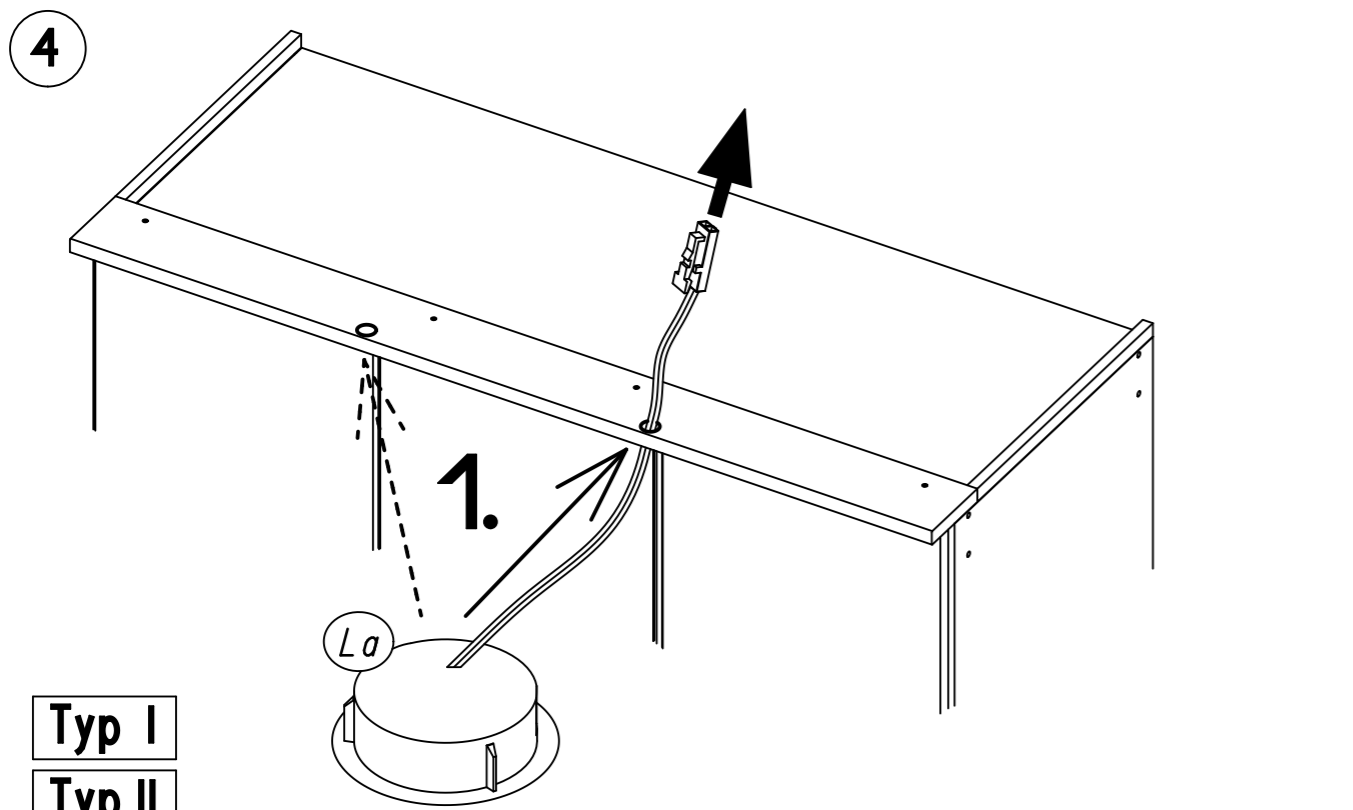
Dieses Produkt enthält eine Lichtquelle der Energieeffizienzklasse <G>



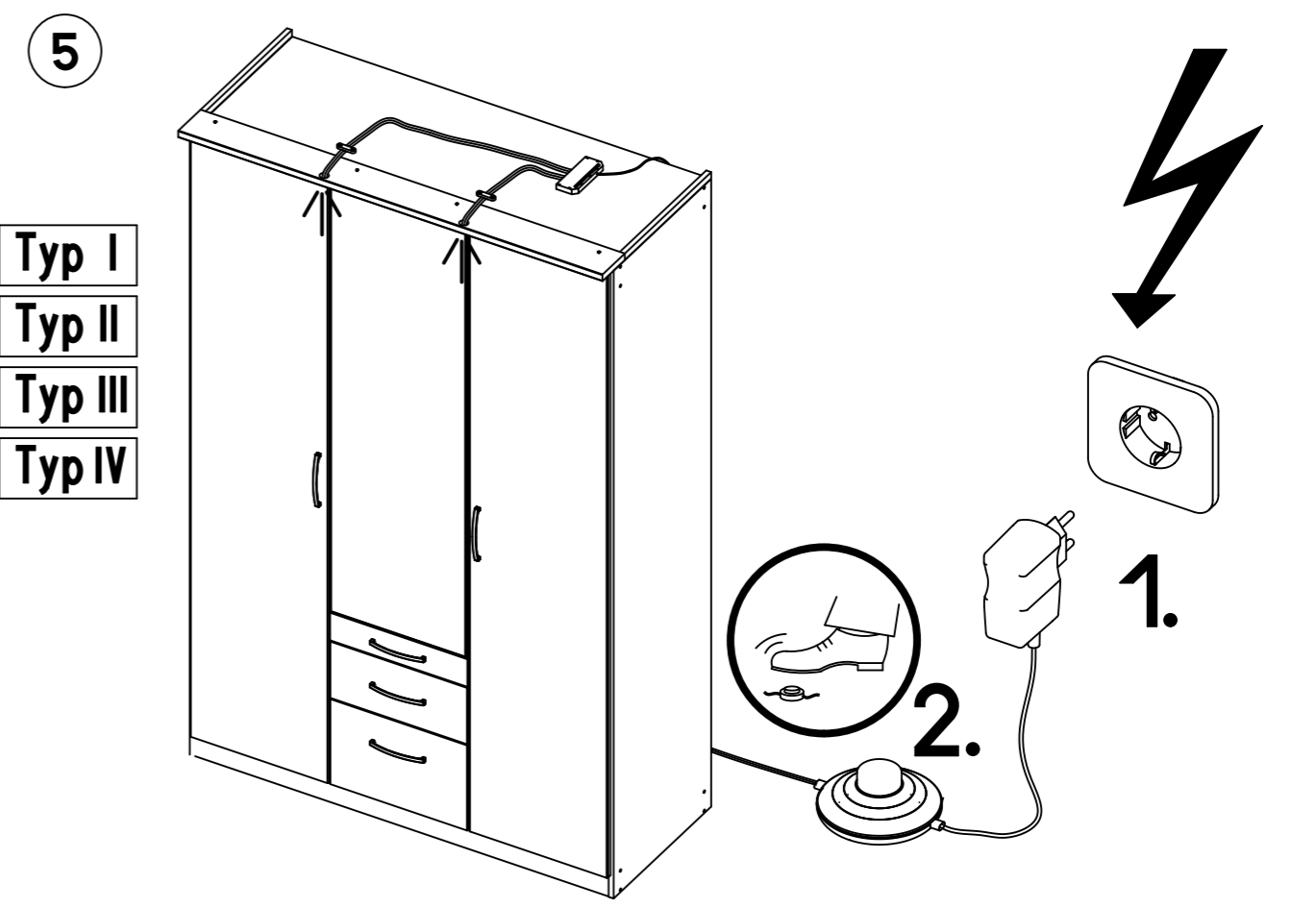
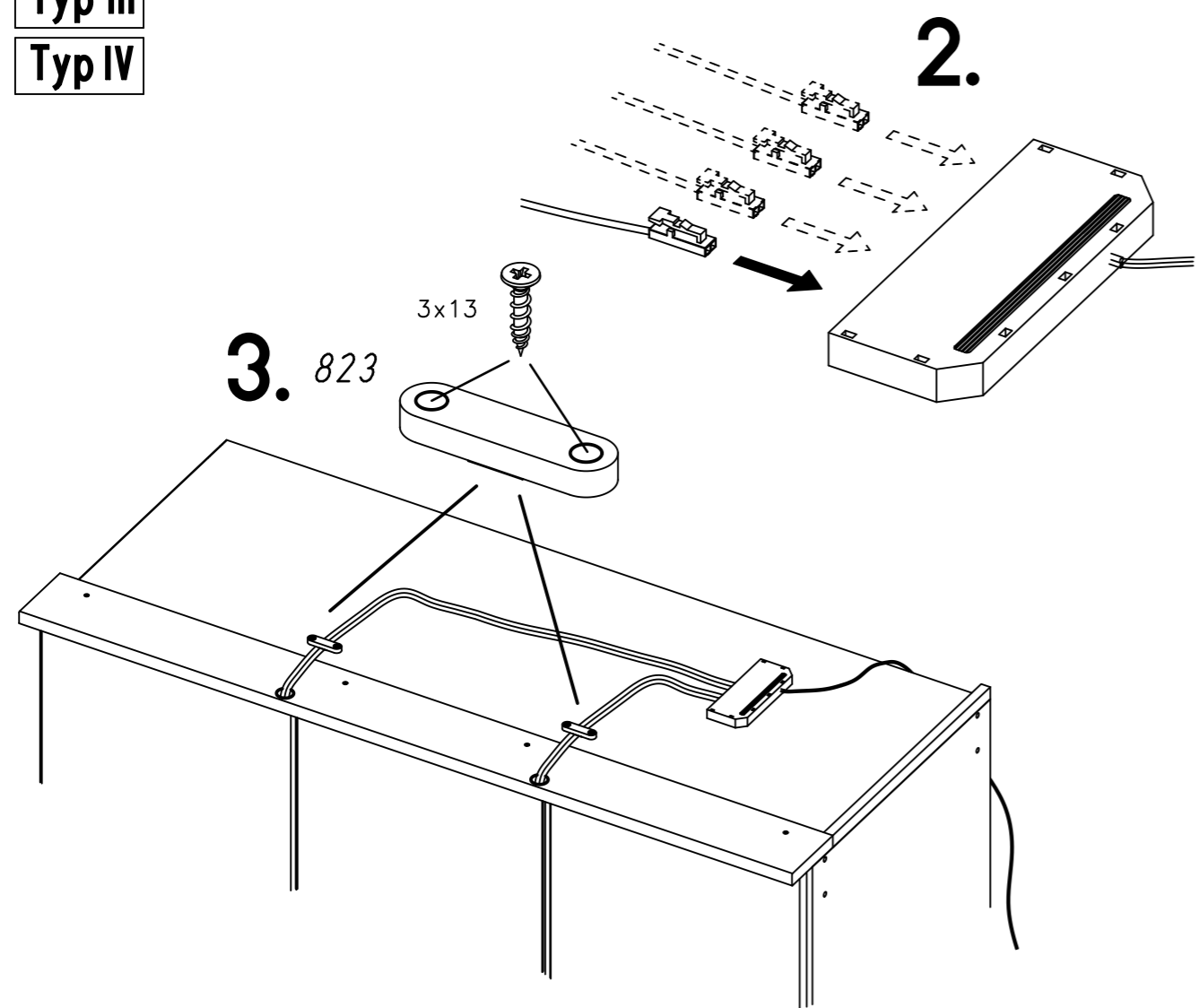


Typ I Typ II Typ III Typ IV

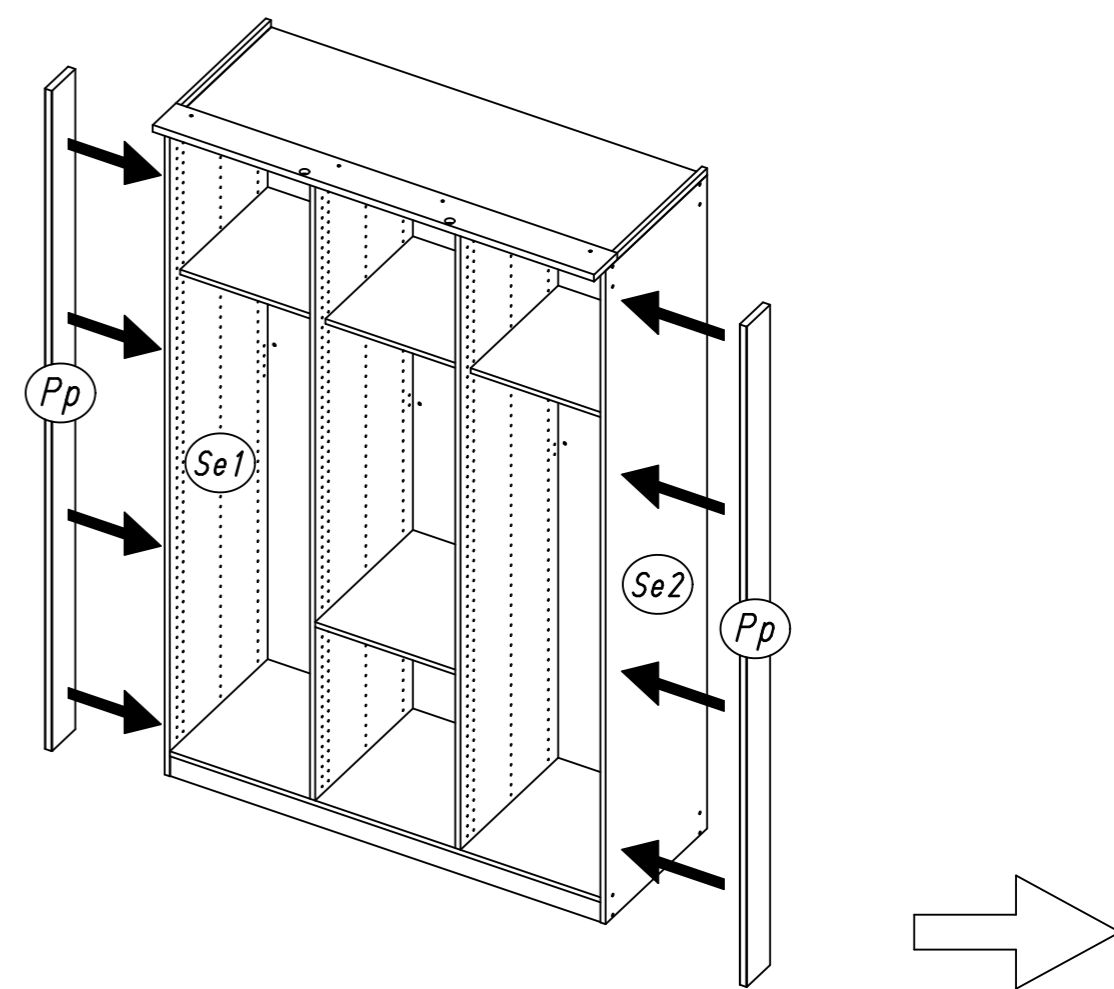




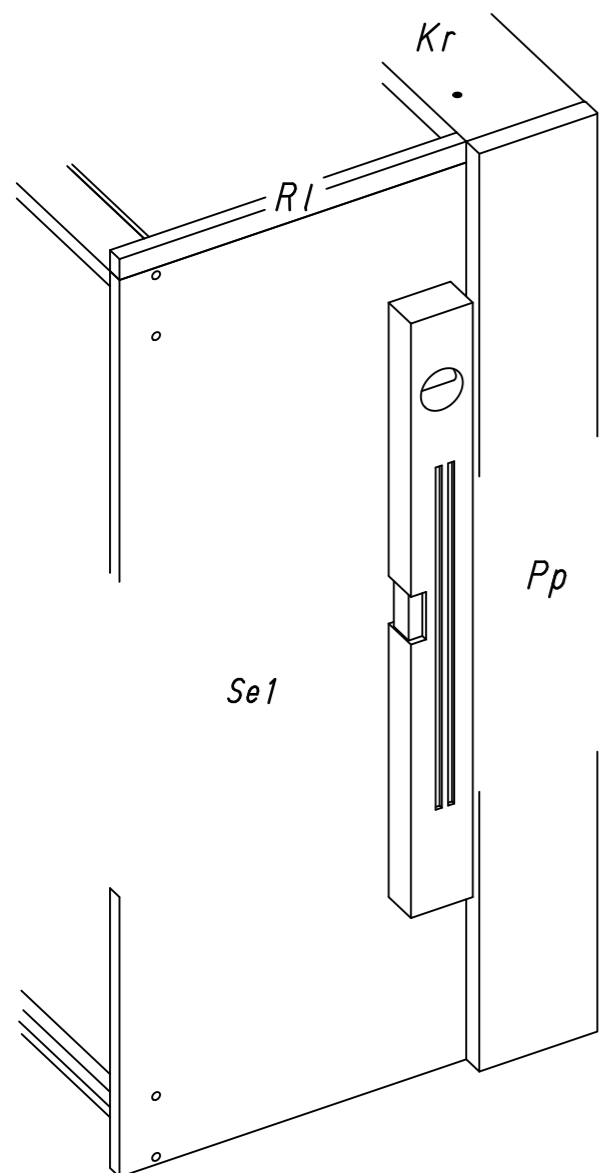
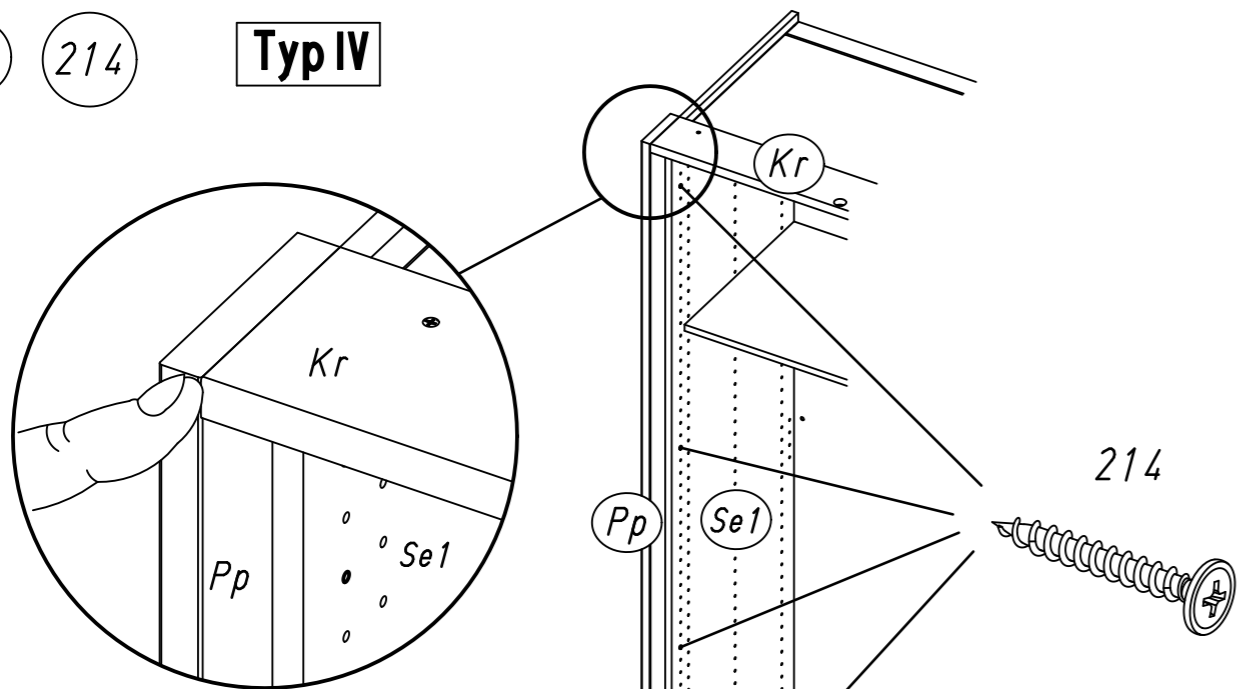
Dieses Produkt fällt nicht unter die Kennzeichnungsverordnung



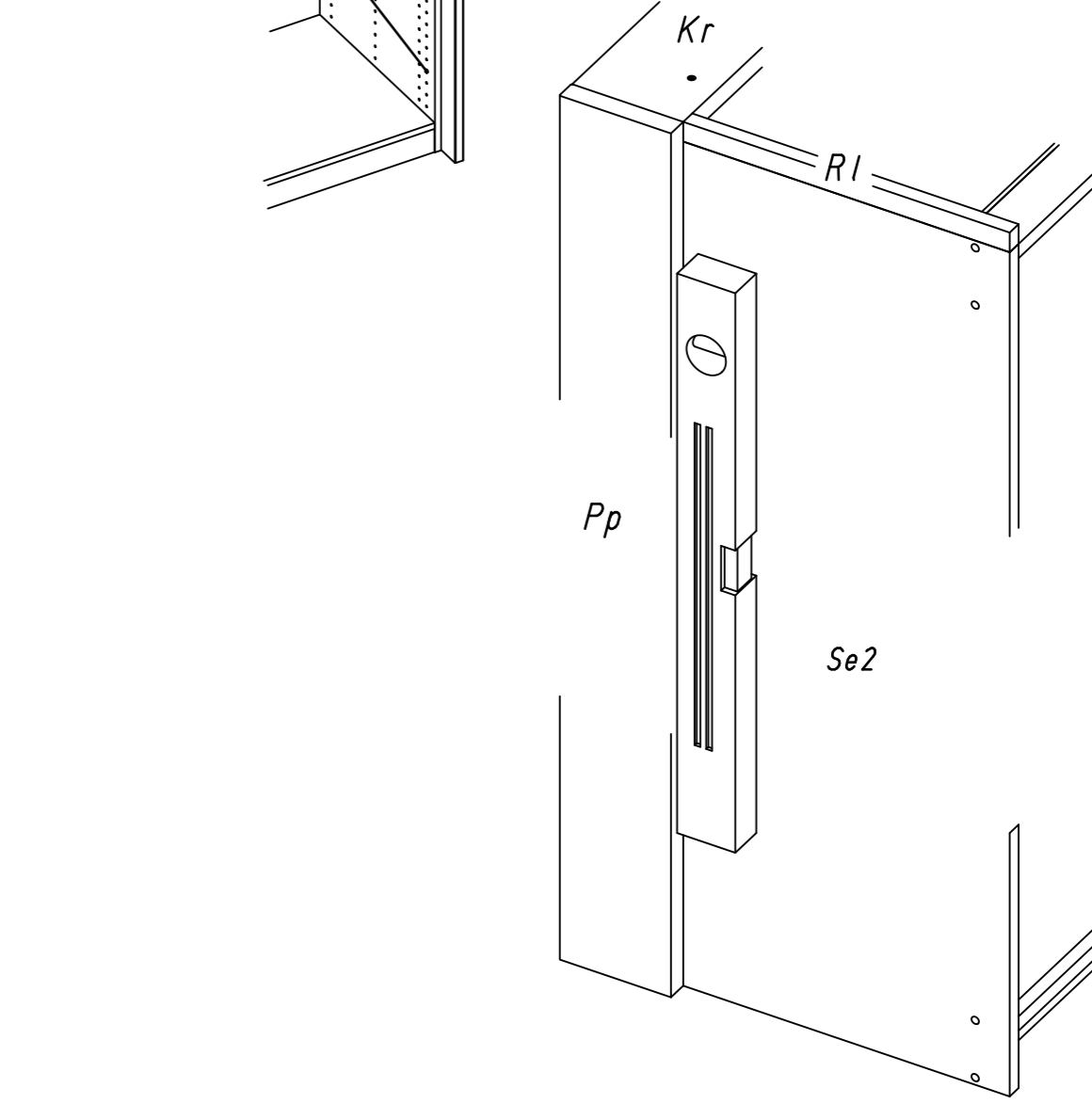
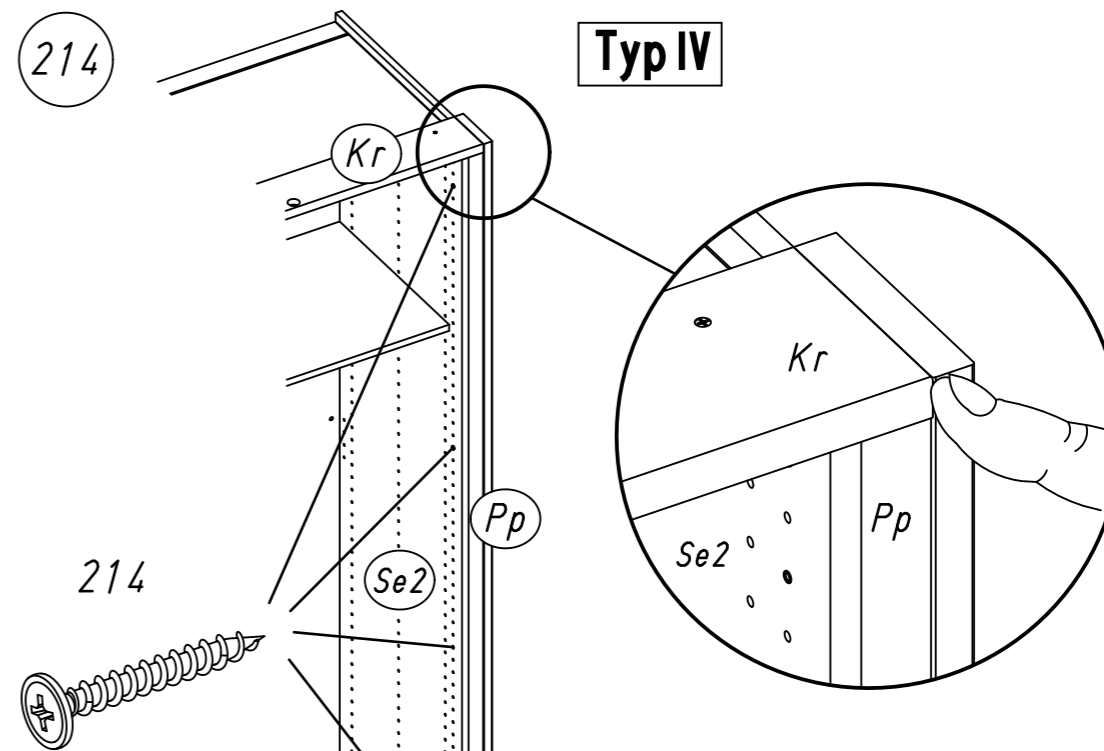
Typ IV



1 214 Typ IV



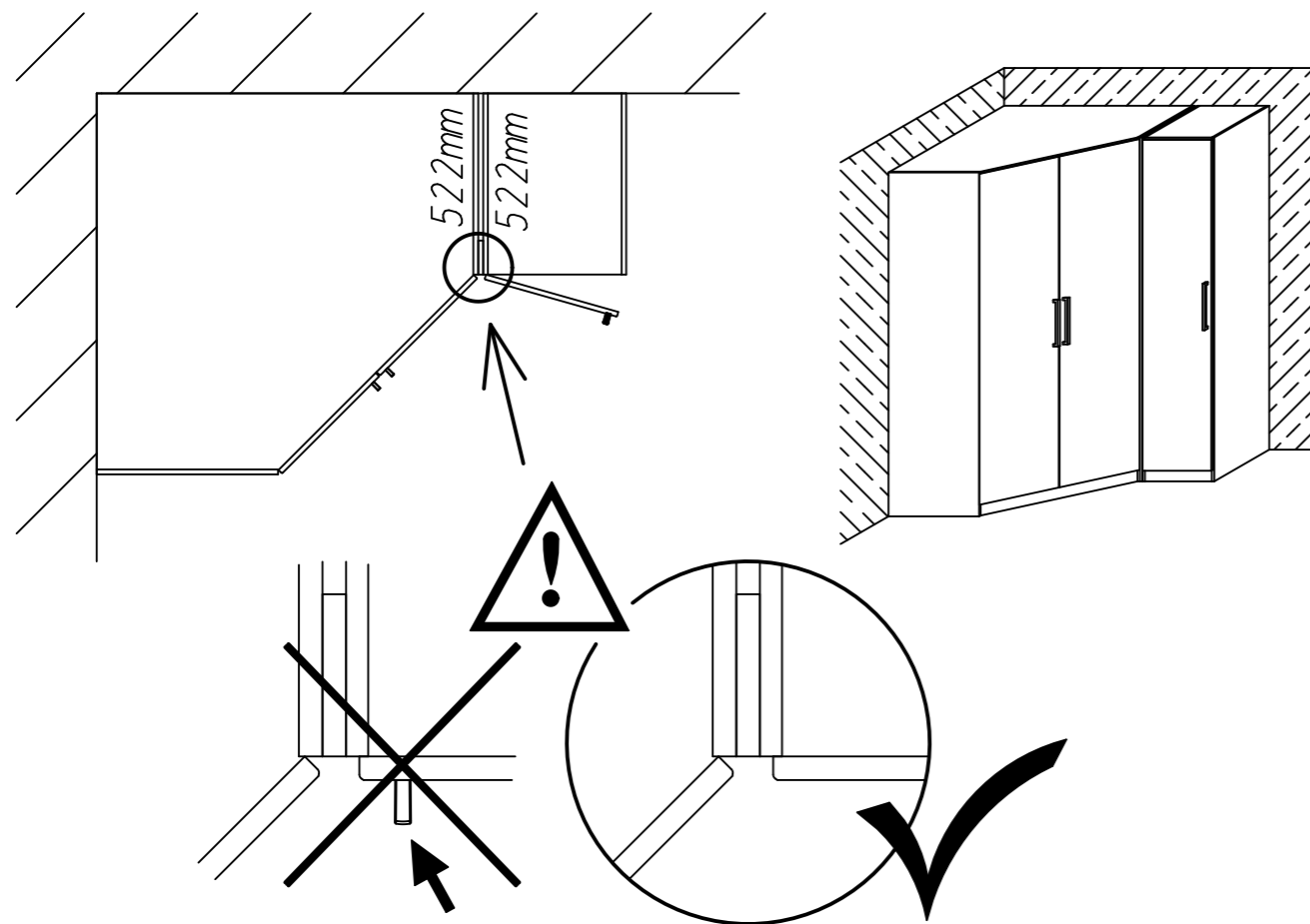
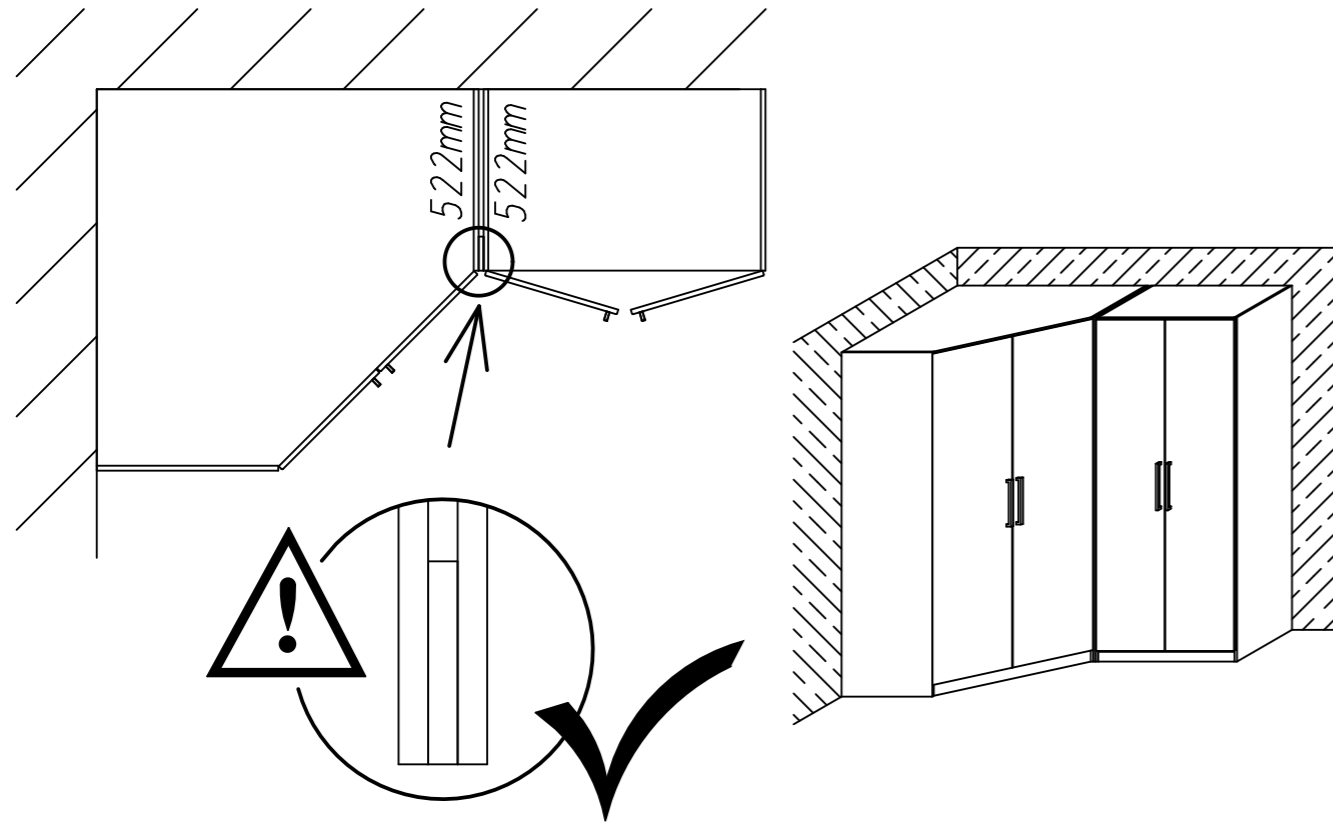
2 214 Typ IV



1.

ME921_02

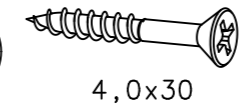
rauch



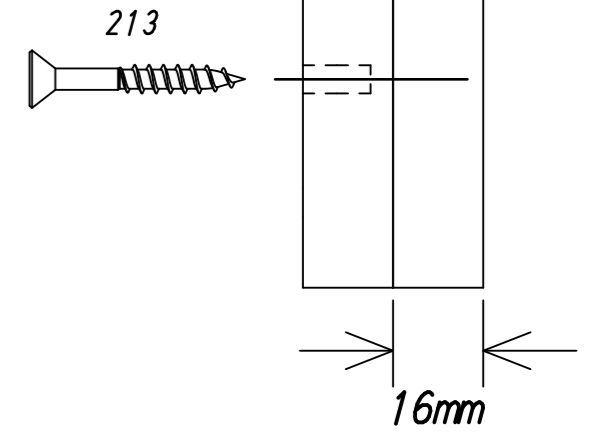
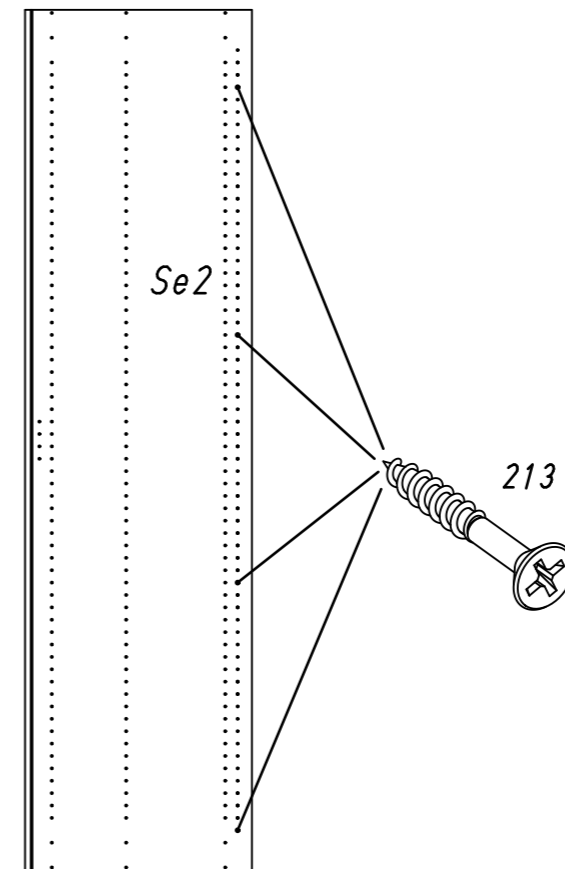
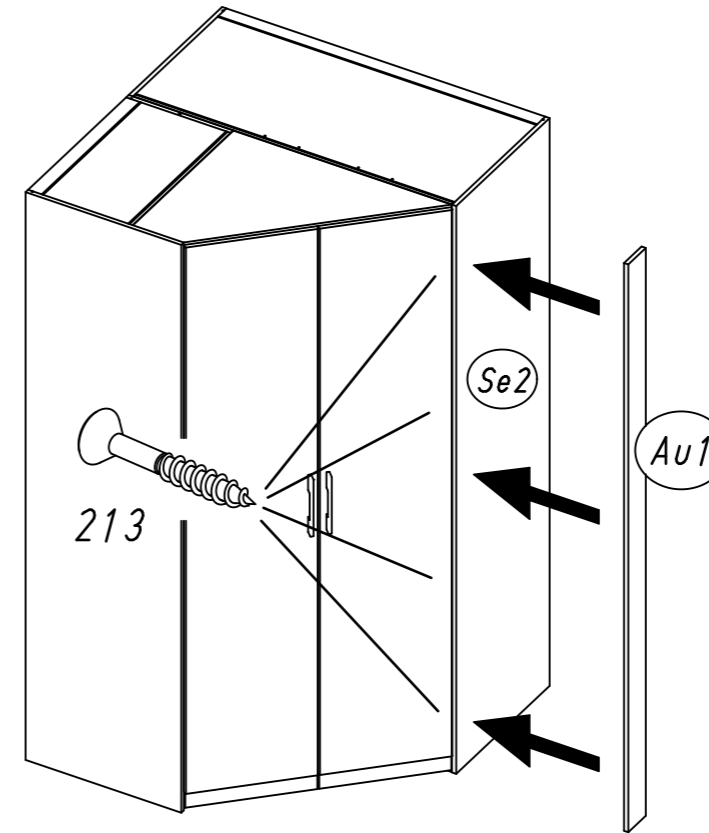
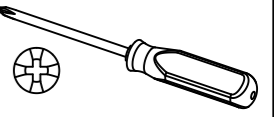
2.

1

4x 213



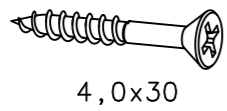
4,0x30



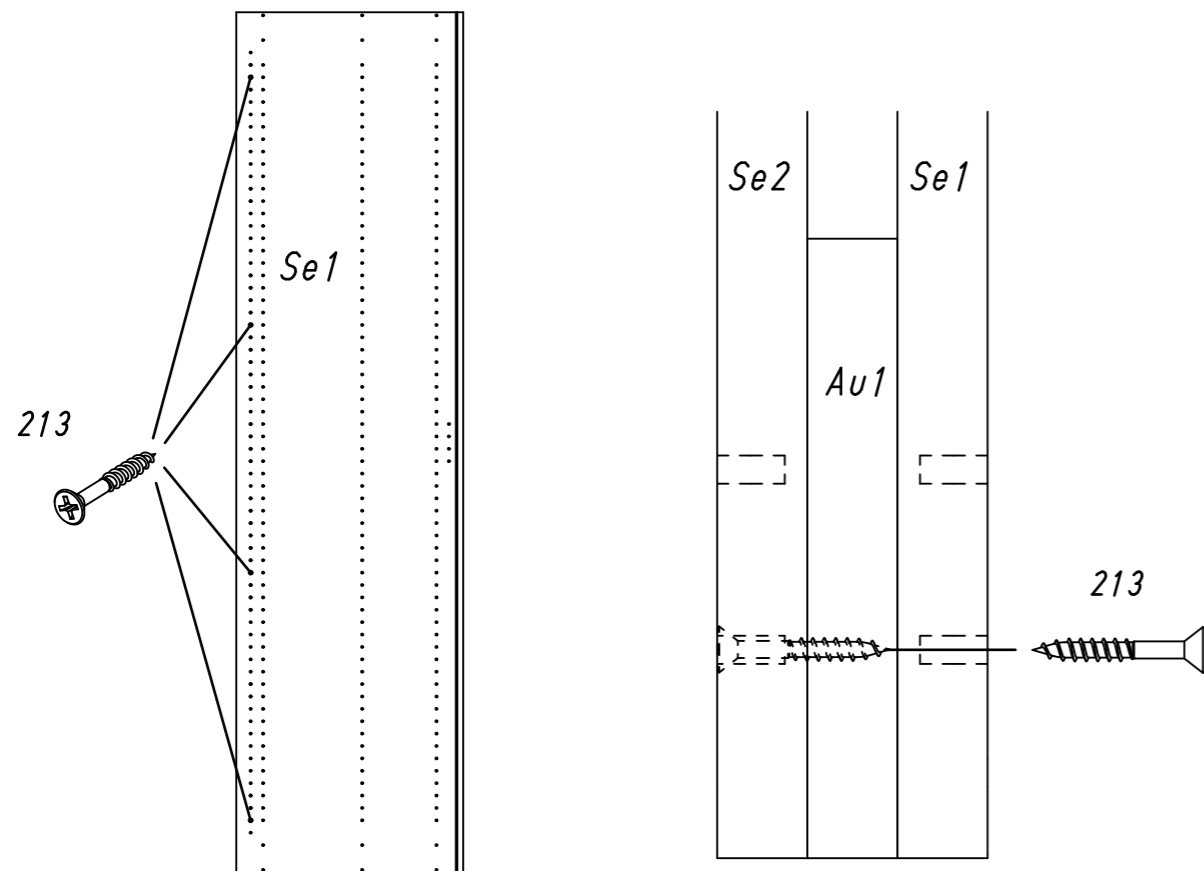
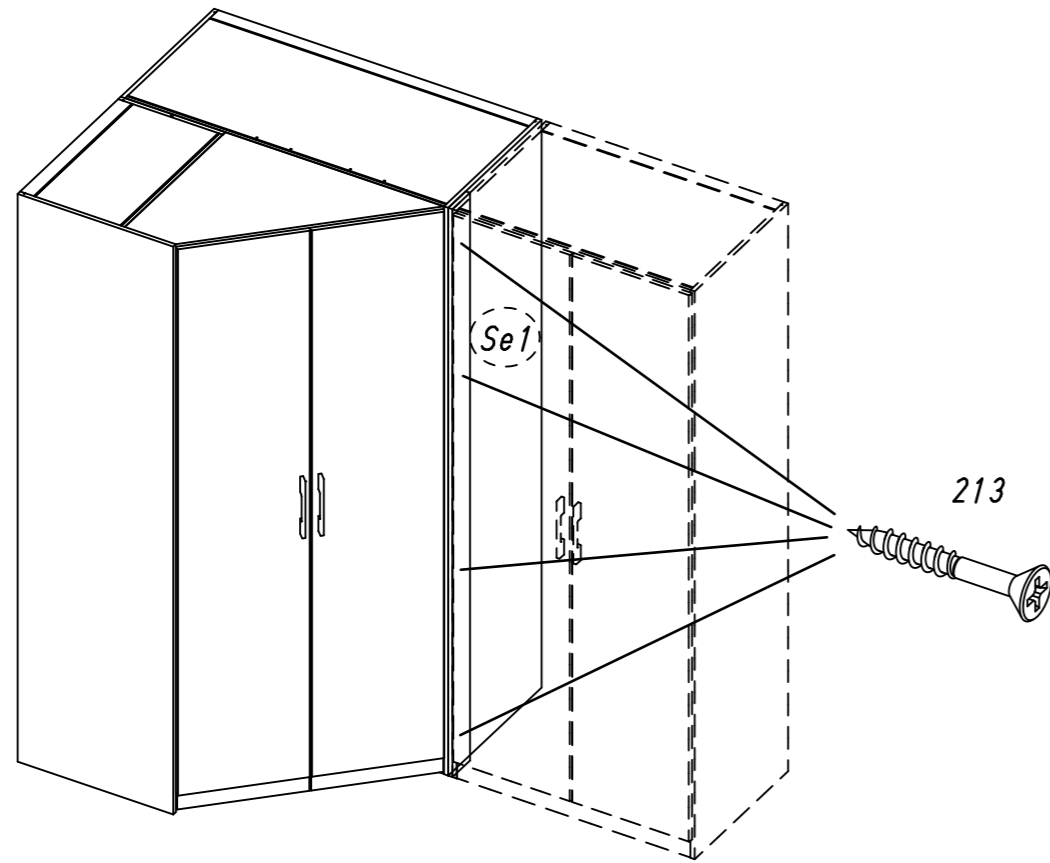
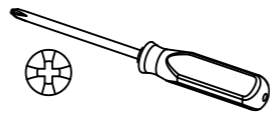
3.

2

4x 213

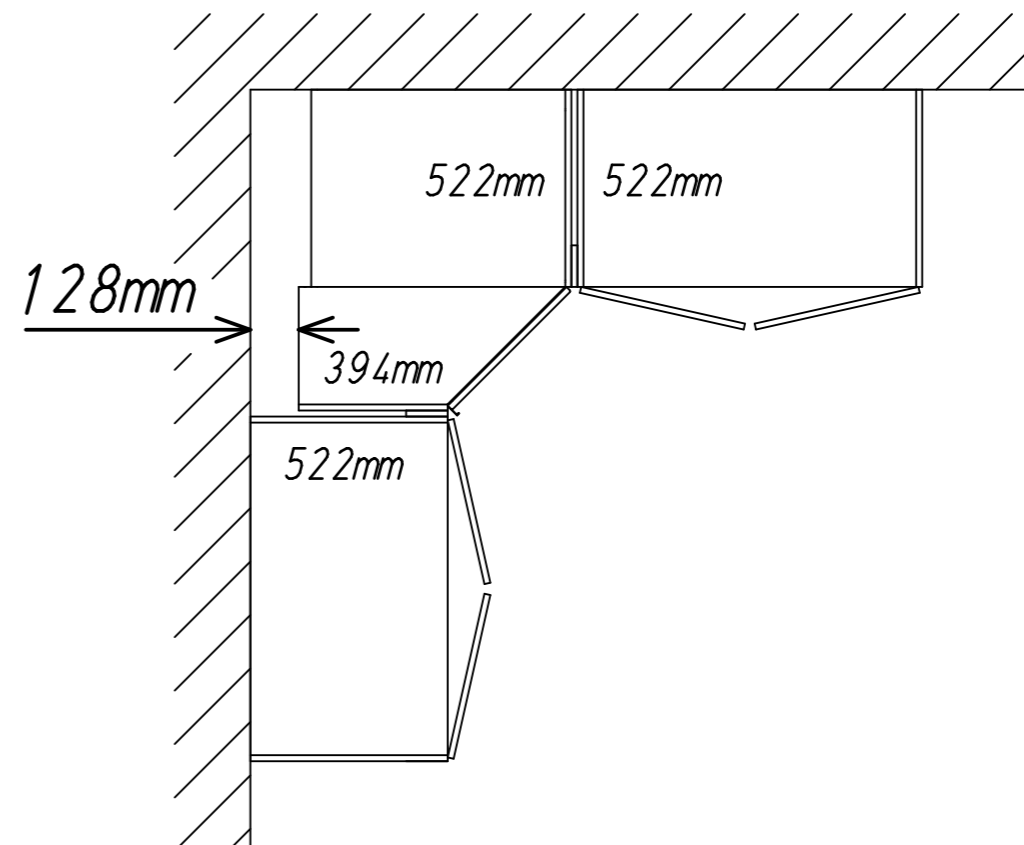
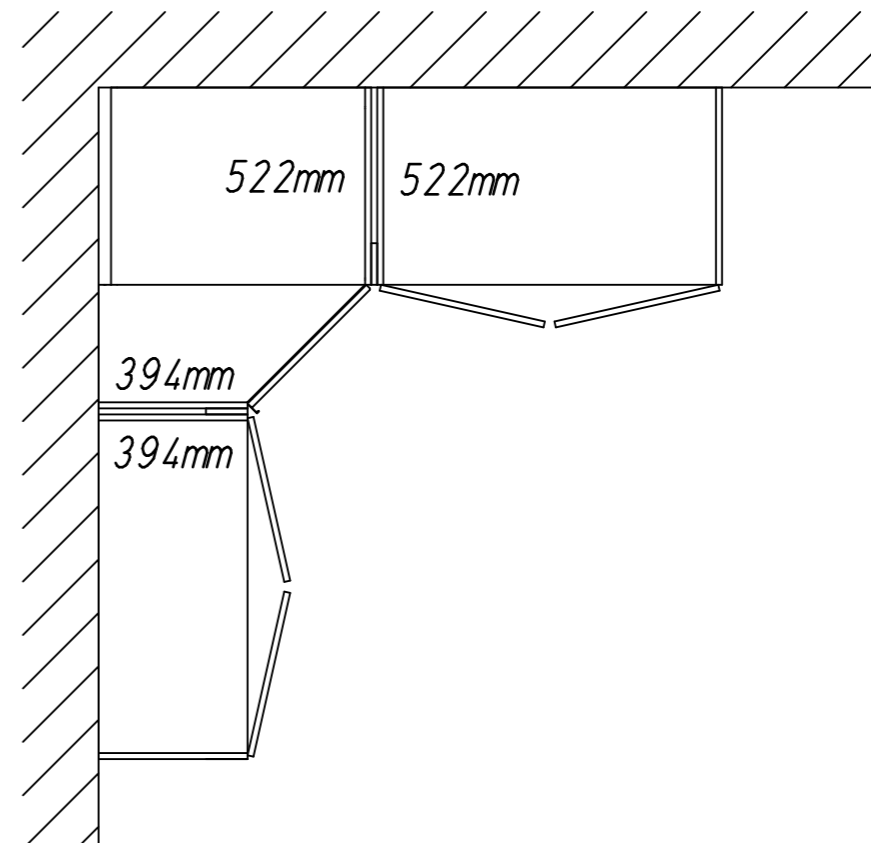


4,0x30



ME921

4.

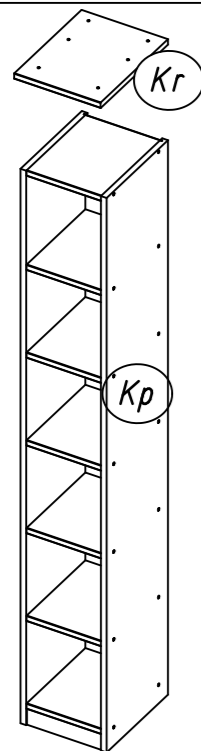


ME921

1.

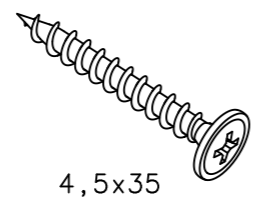
ME660_02

rauch

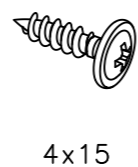


0.5h

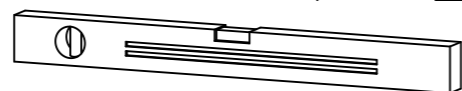
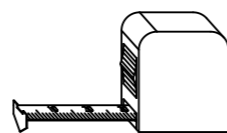
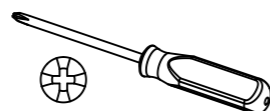
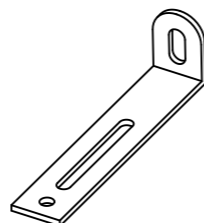
214



201

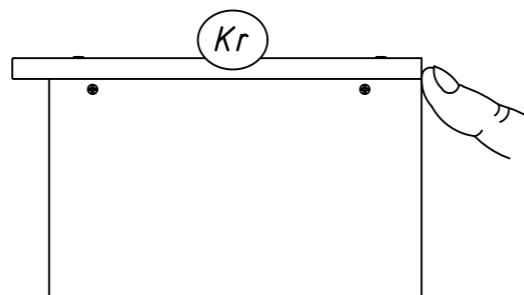
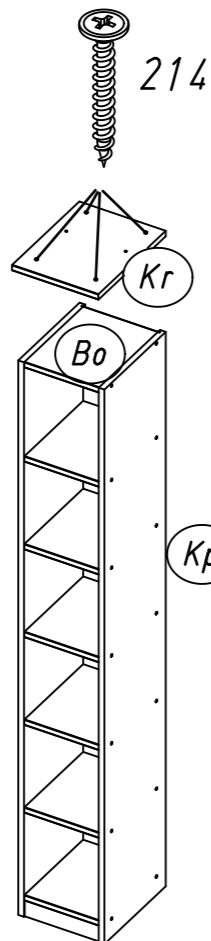
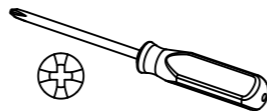
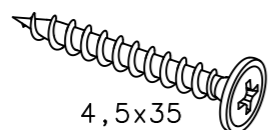


68



1

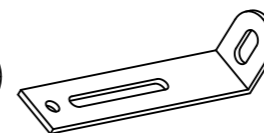
4x 214



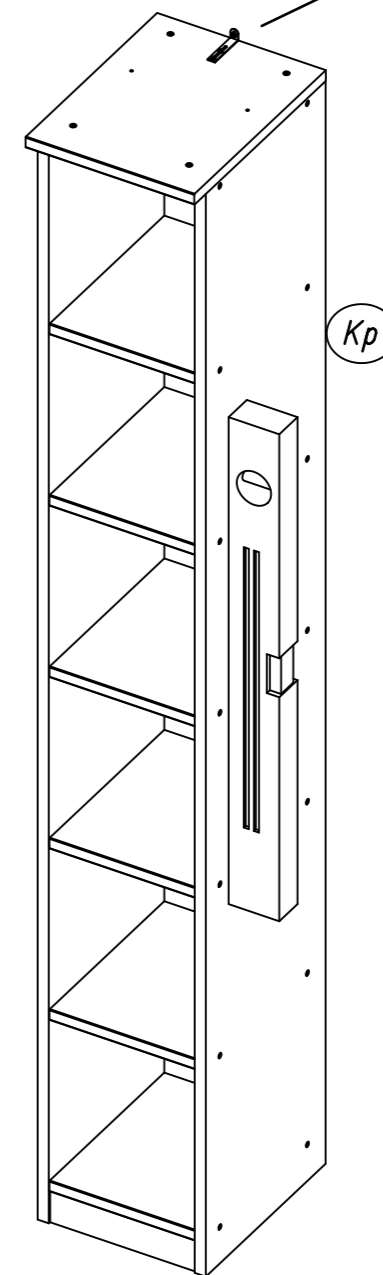
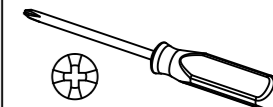
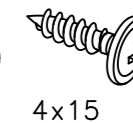
2.

2

1x 68



2x 201

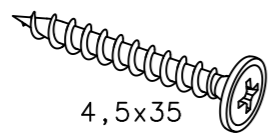


3.

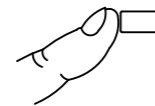
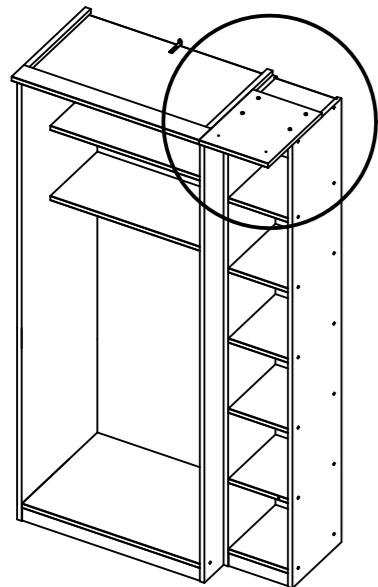
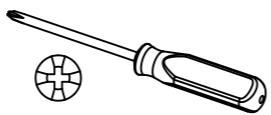
1

4 X

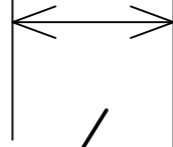
214



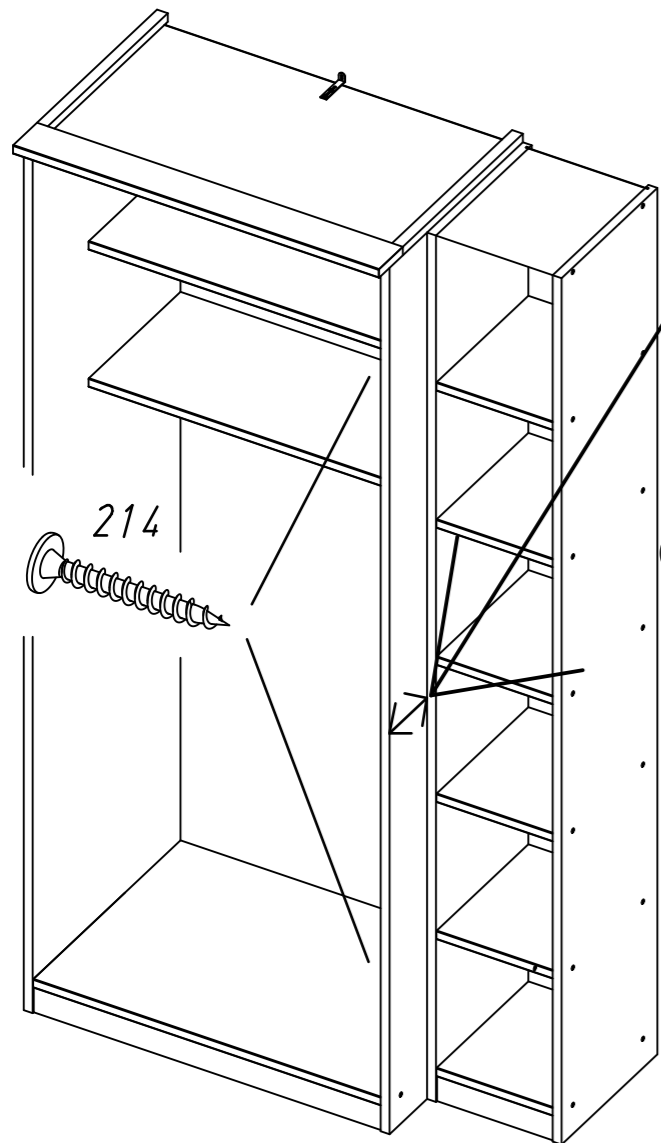
4,5x35



Kr



Kp



214

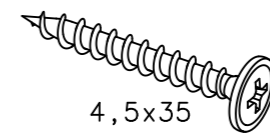
Kp

4.

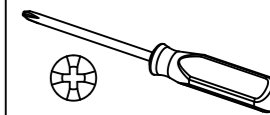
2

4 X

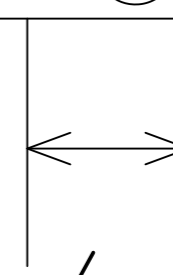
214



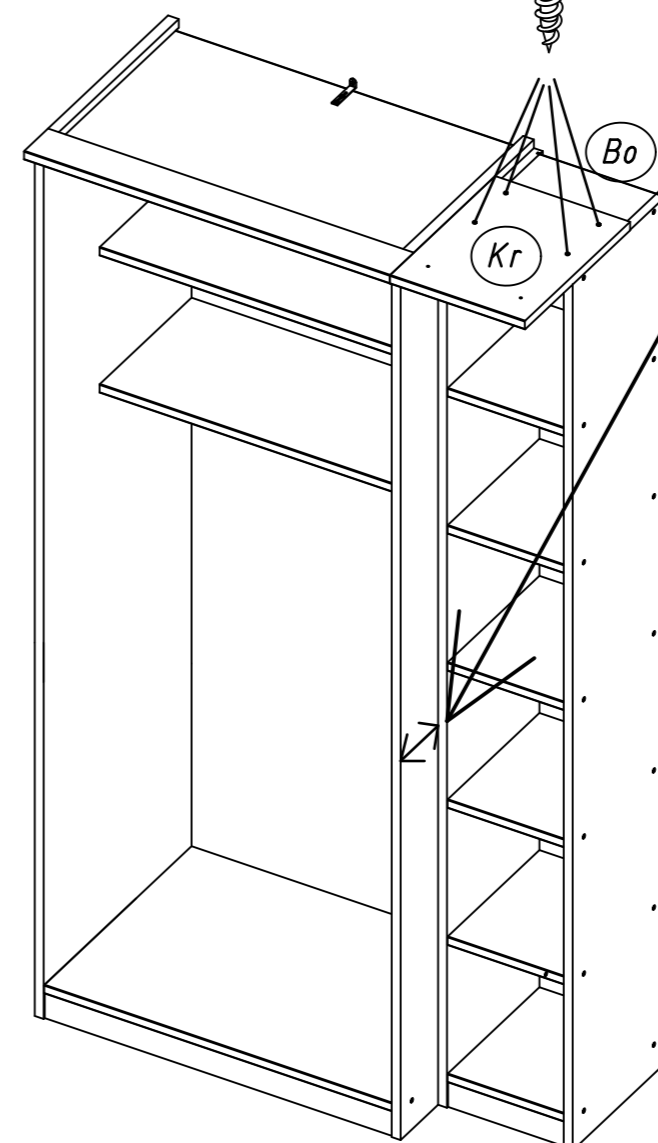
4,5x35



Kr



Kp



214

Bo

Kr

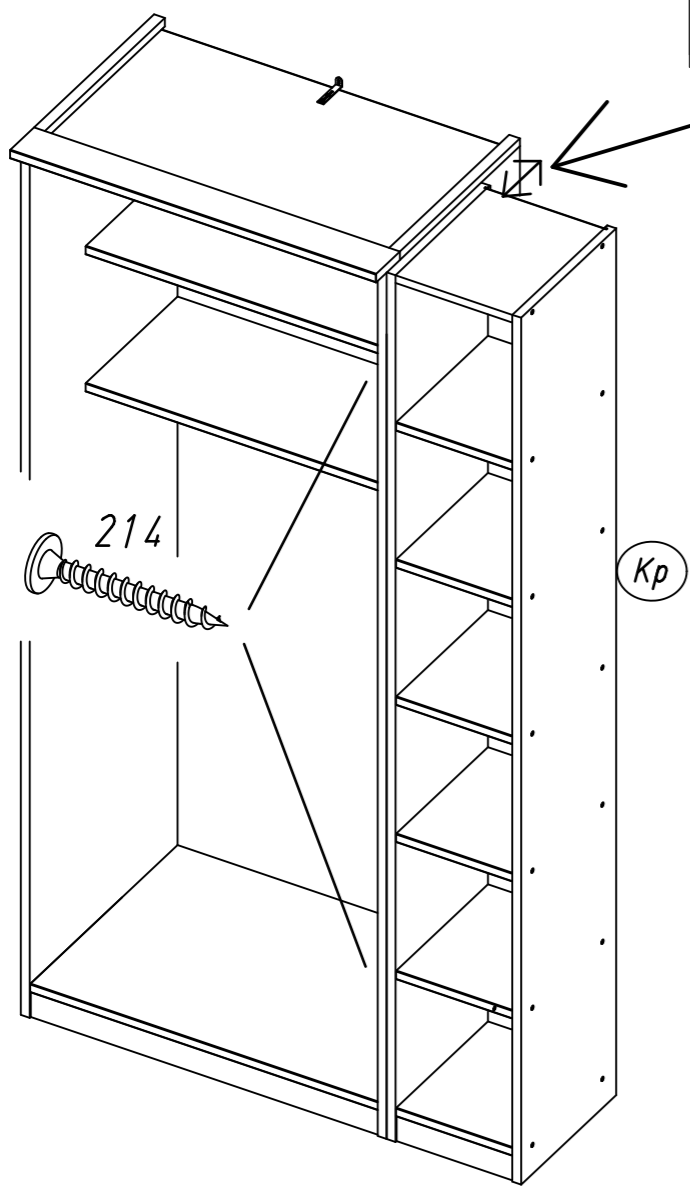
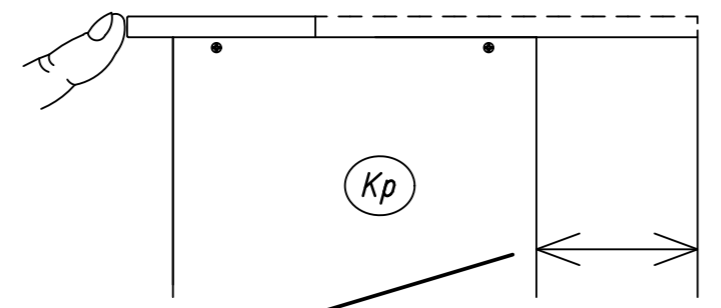
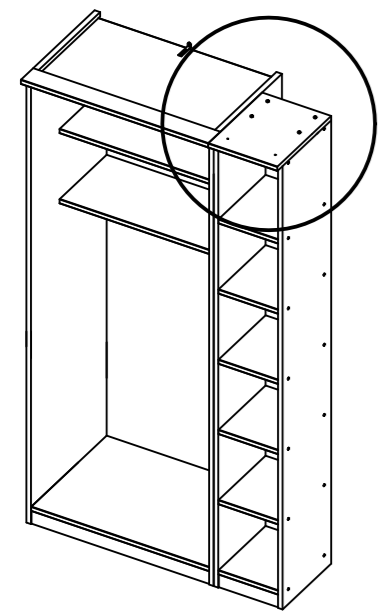
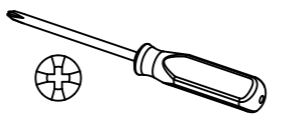
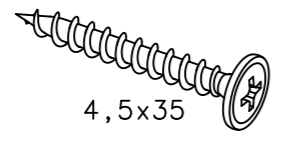
Kp

5.

1

4 X

214



Kp

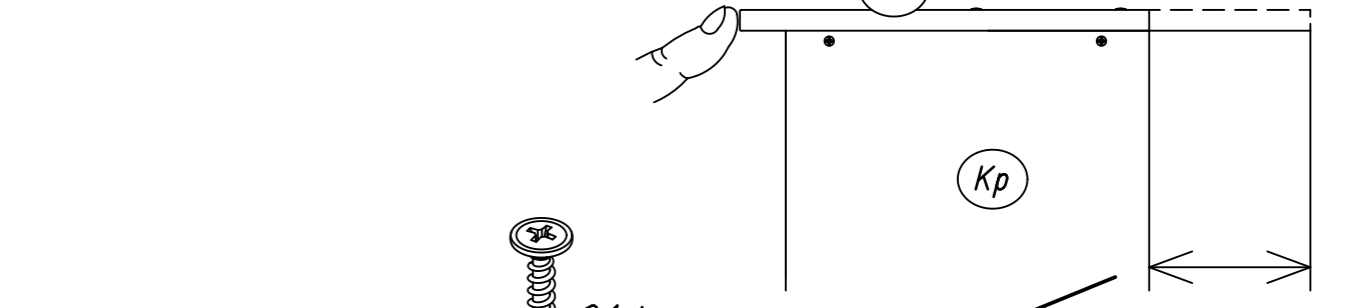
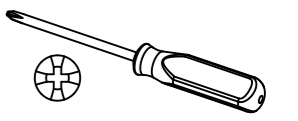
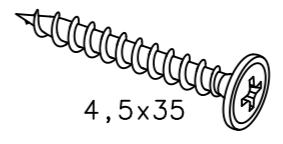
214

6.

2

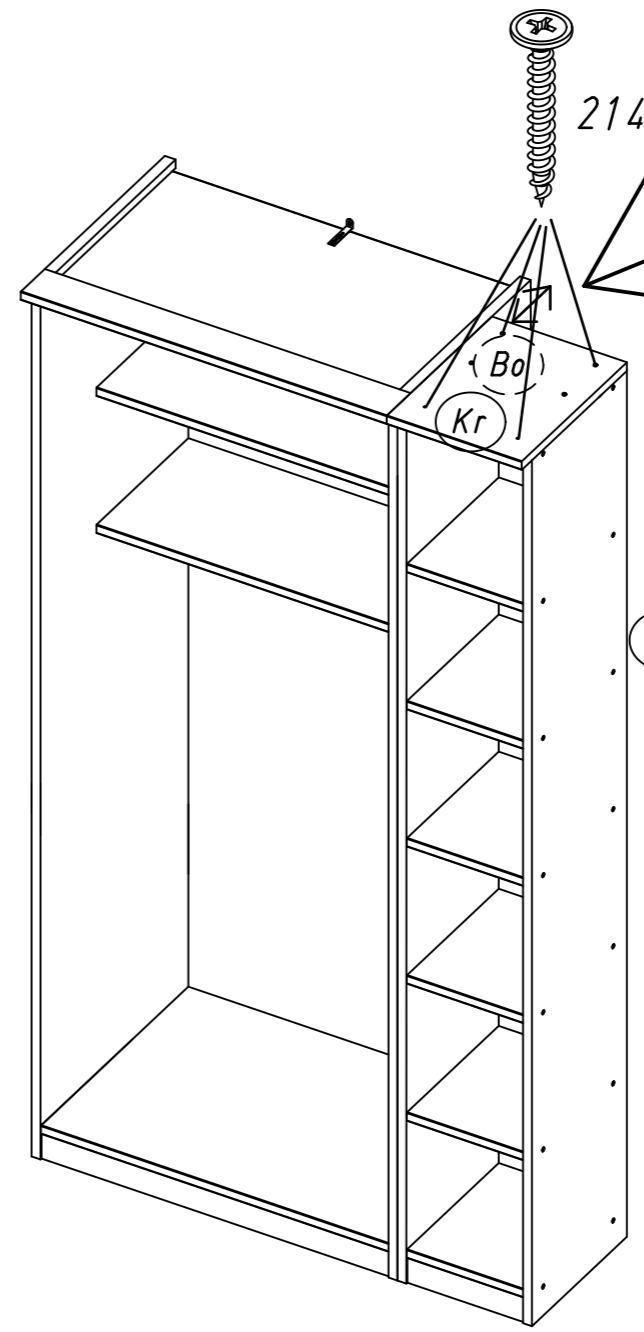
4 X

214



Kr

Kp



Kp

214

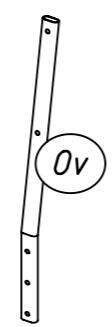
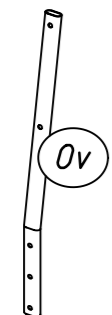
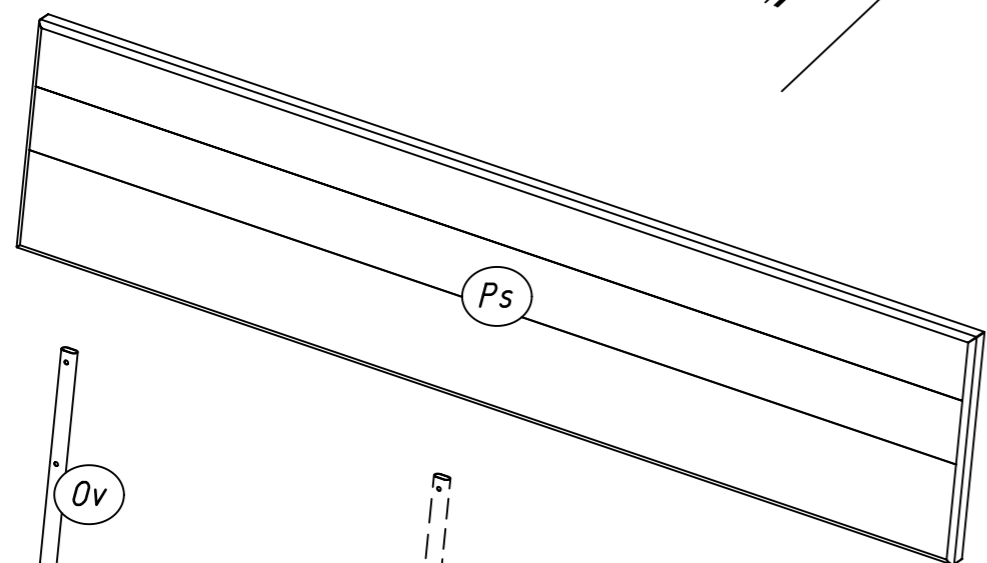
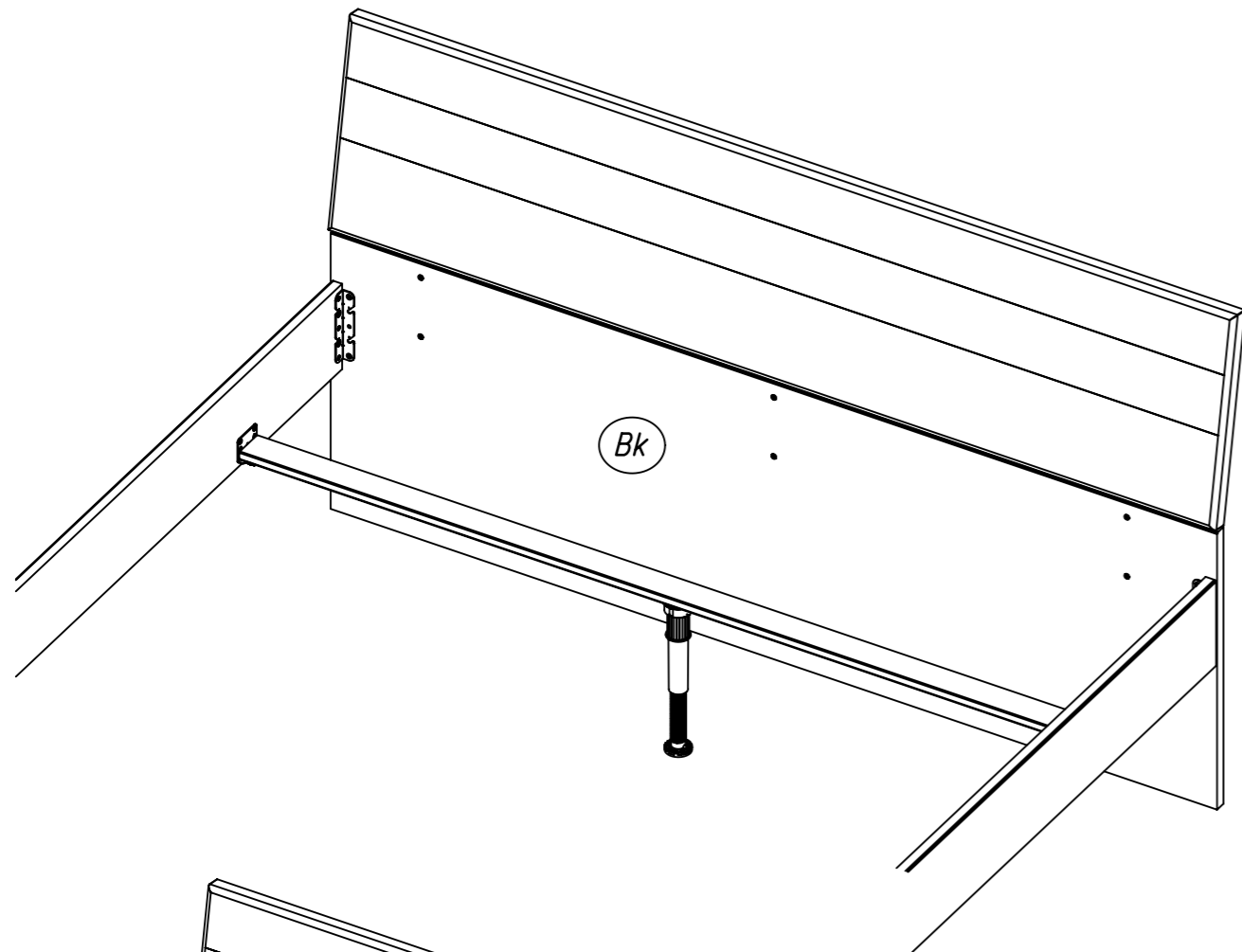
Kr

Bo

1.

MZ004_01

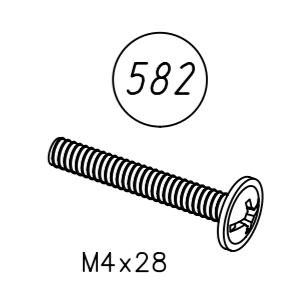
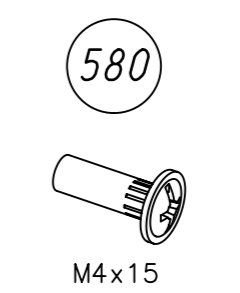
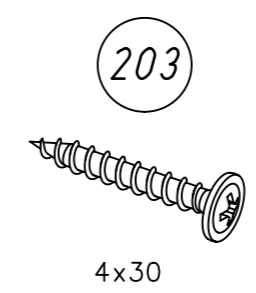
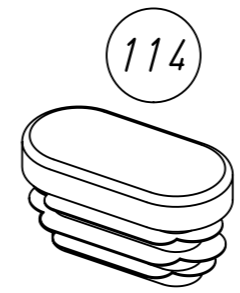
rauch



2X 120cm

3X 140-180cm

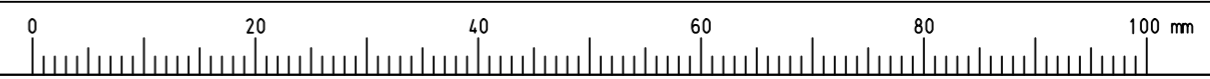
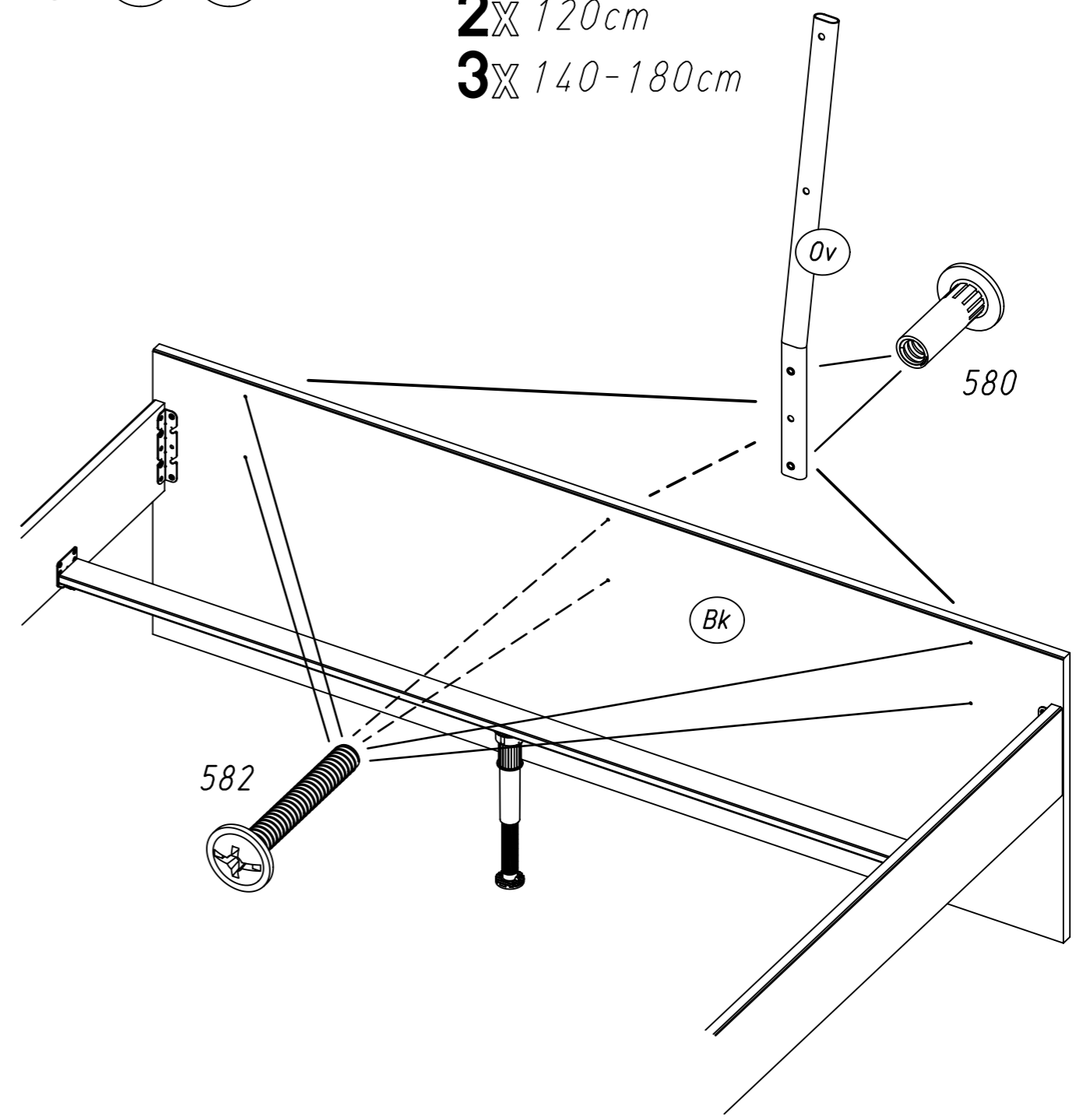
2.



1 580 582

2X 120cm

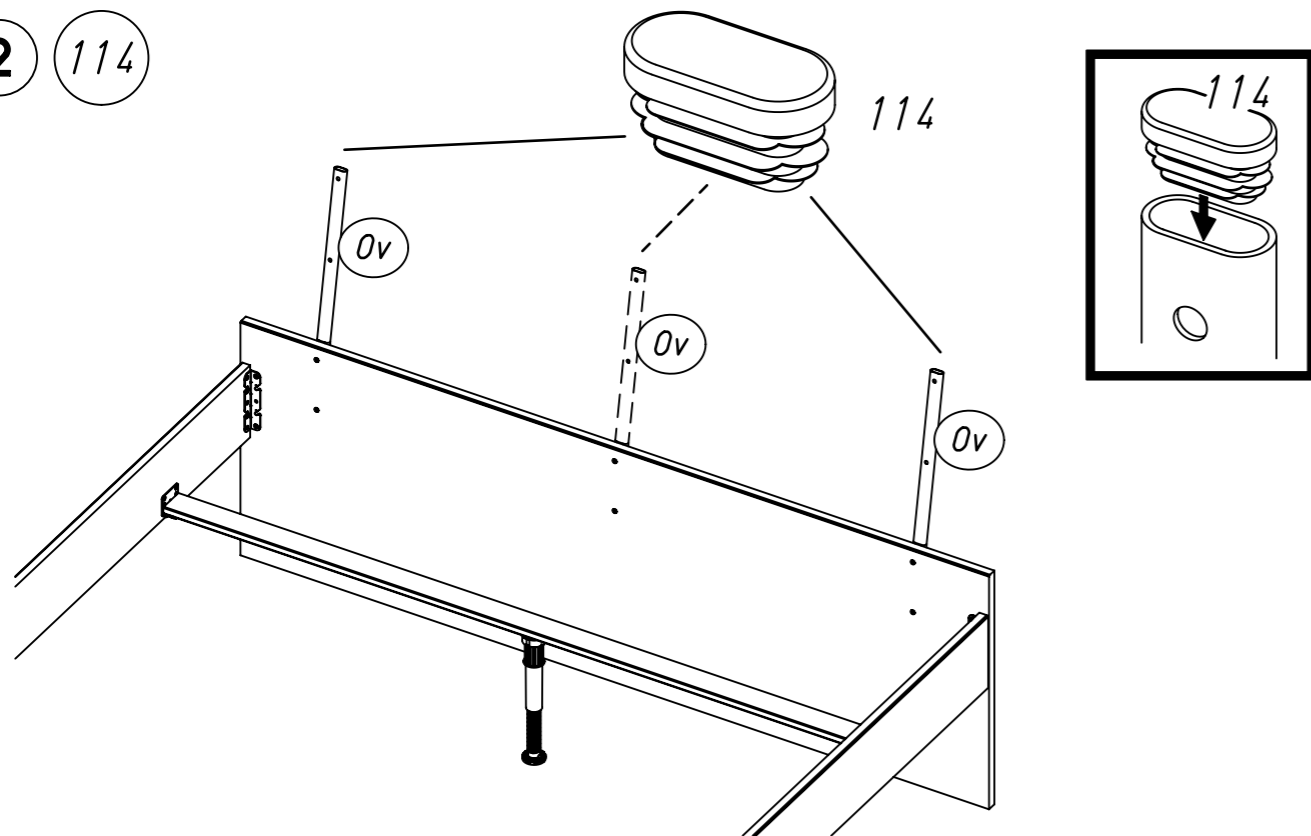
3X 140-180cm



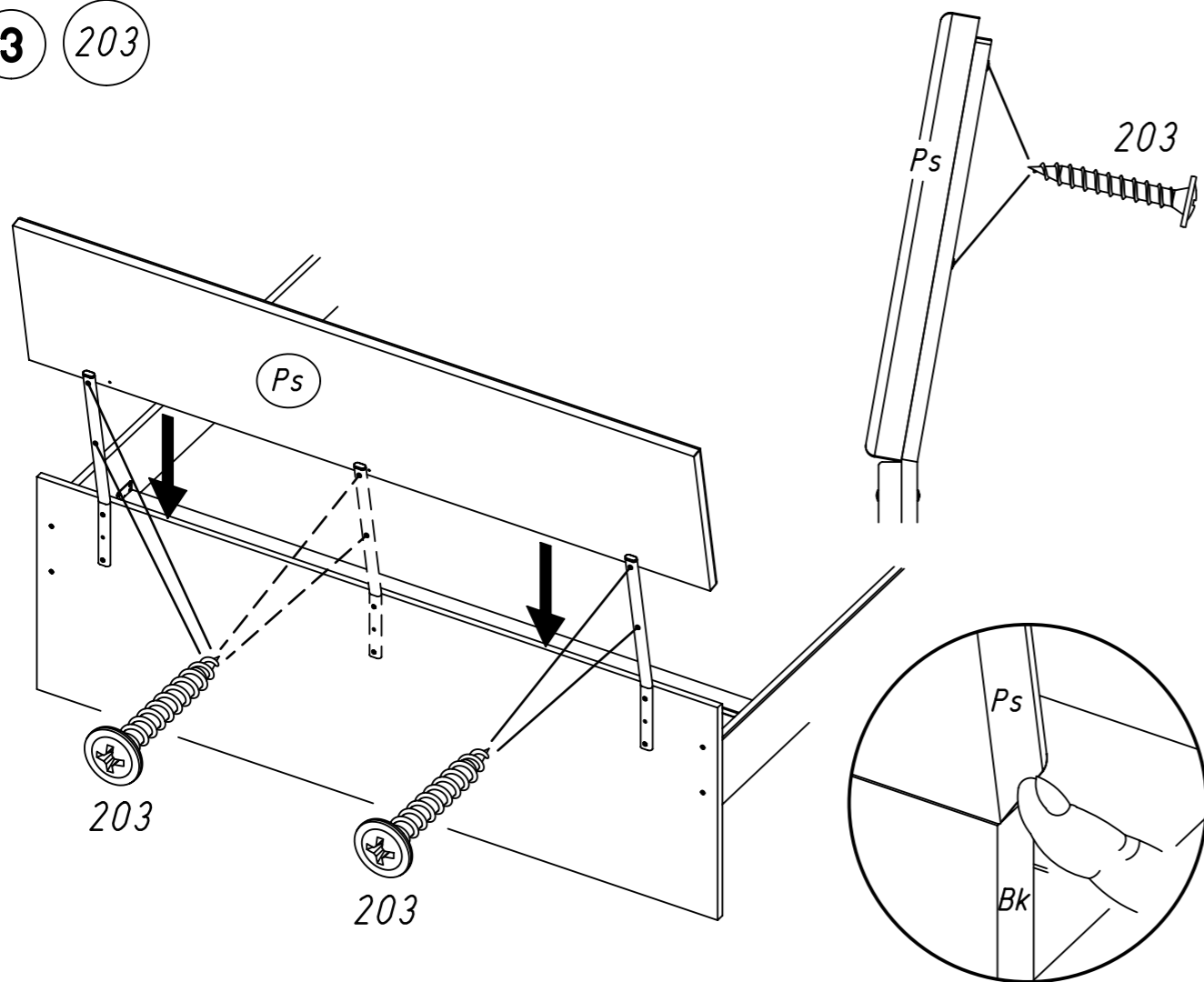
MZ004

3.

2 114



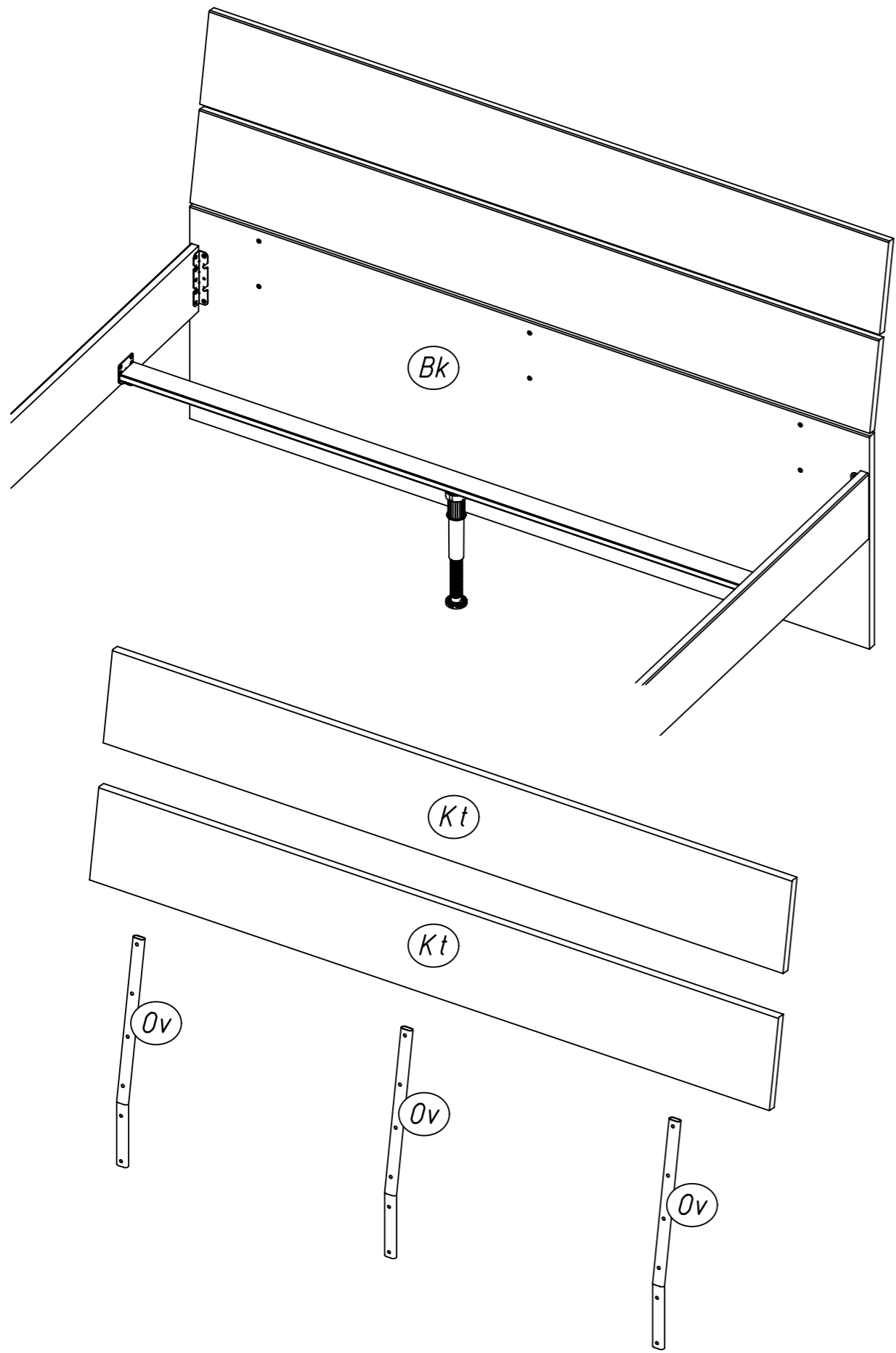
3 203



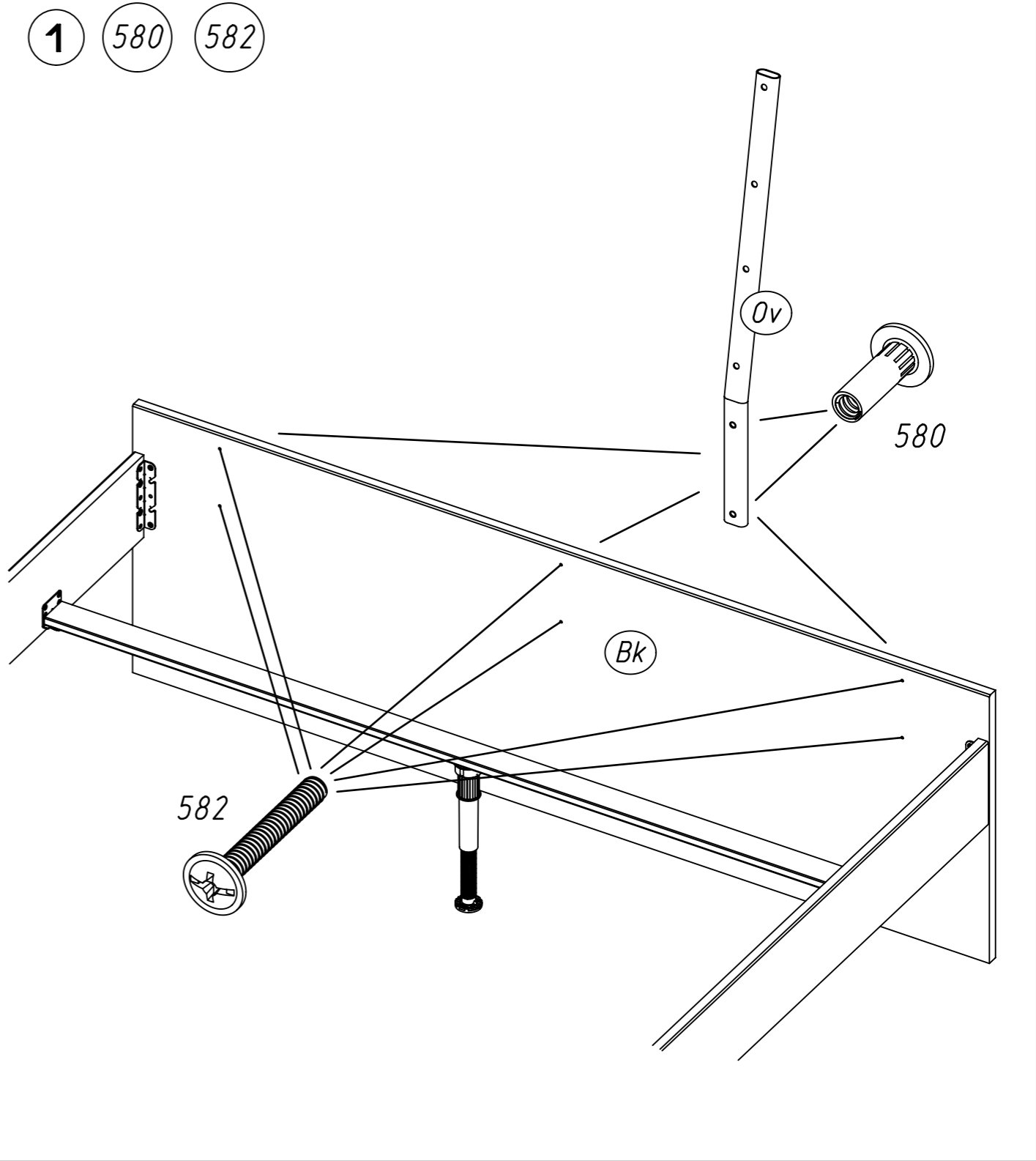
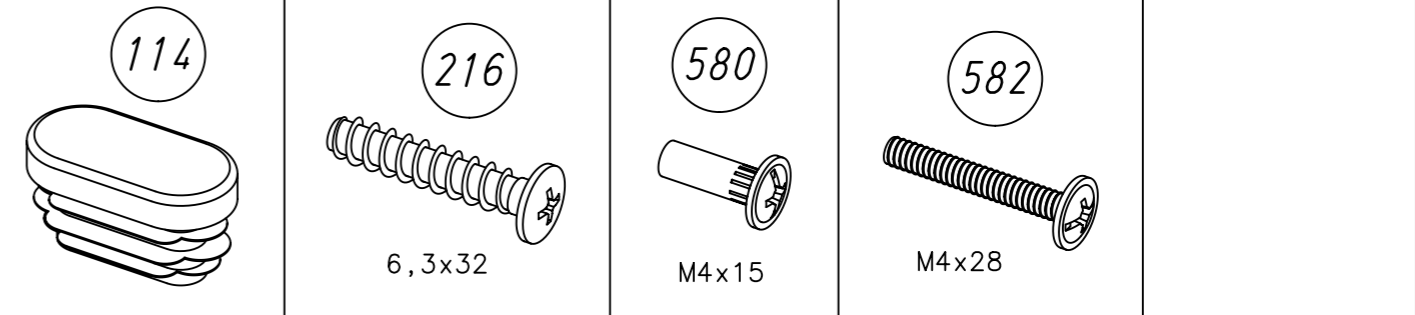
1.

MZ003_02

rauch

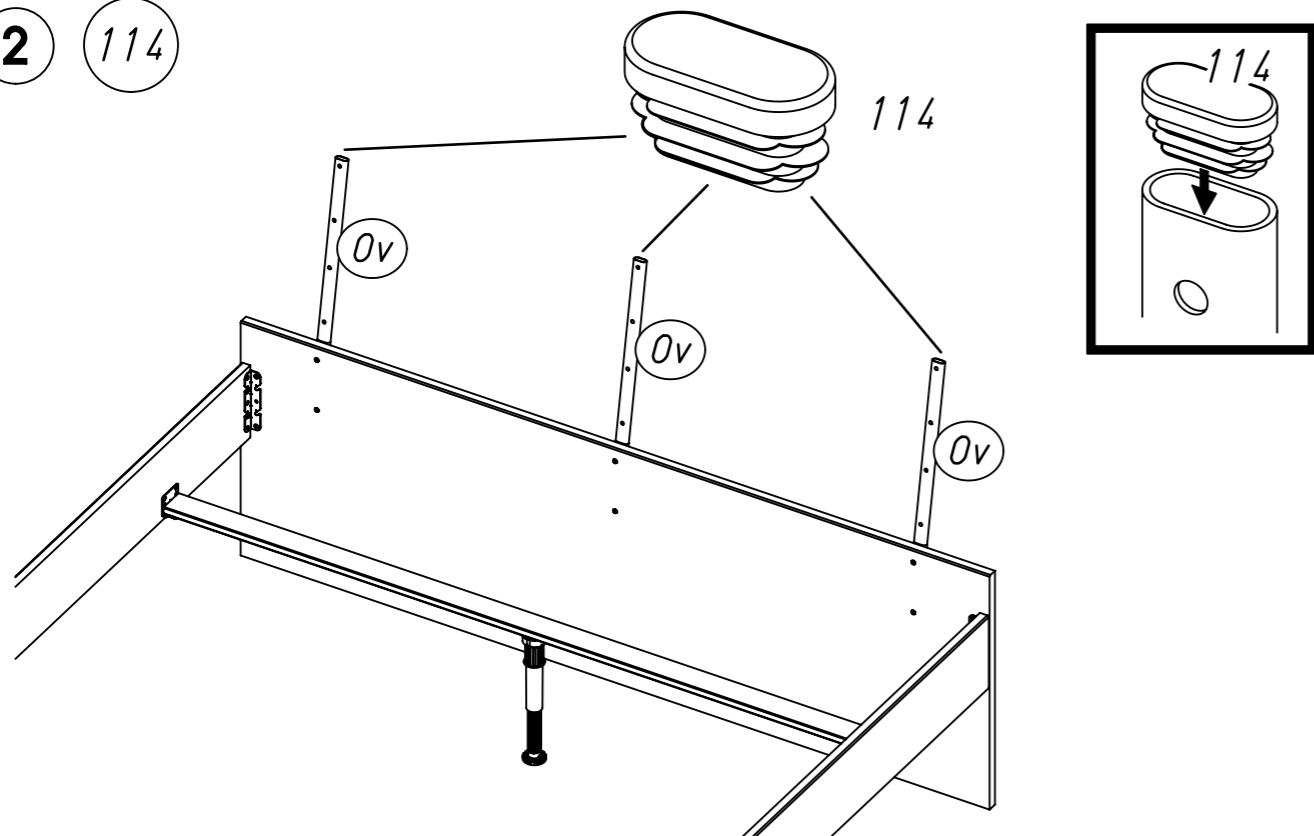


2.

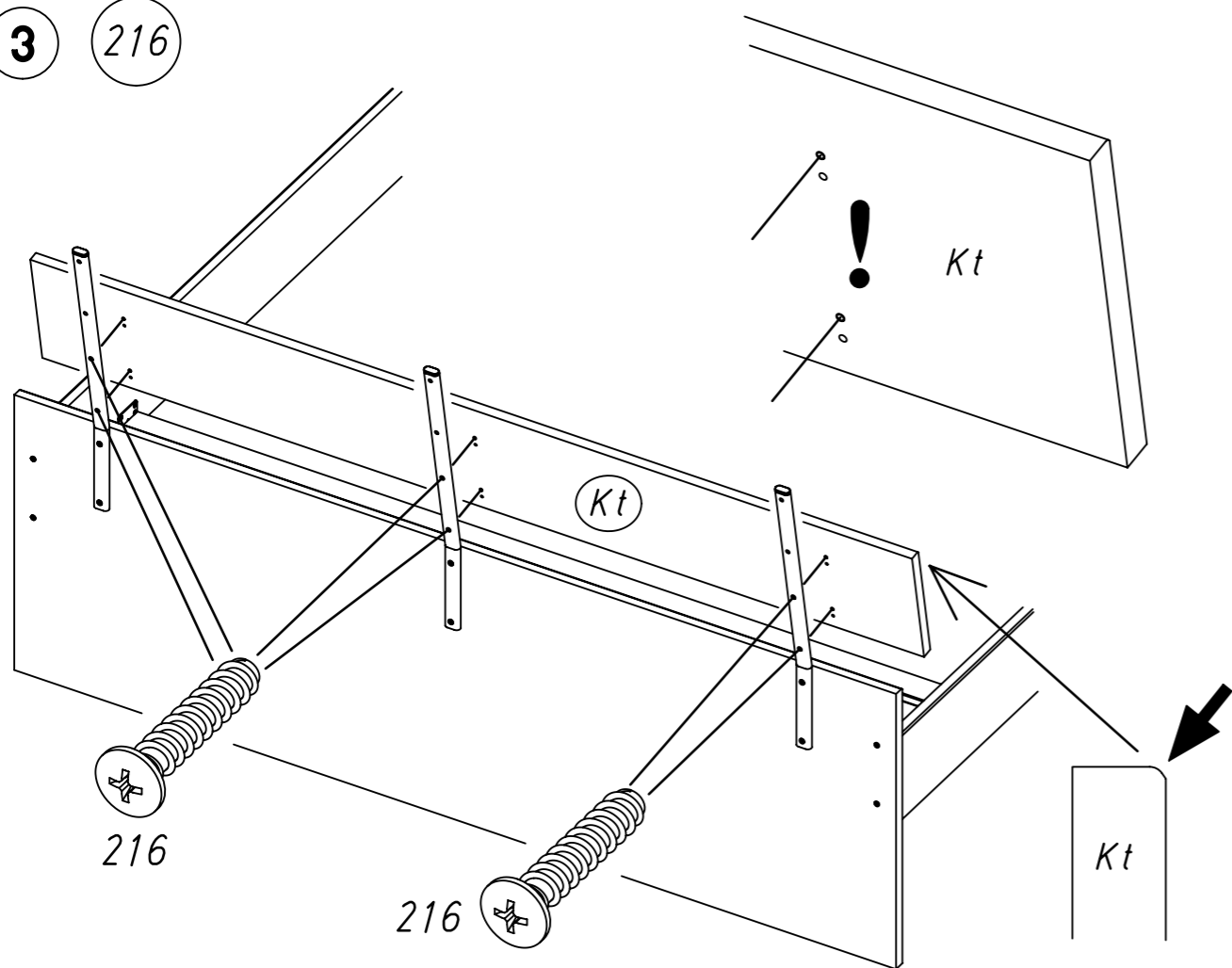


3.

2 114

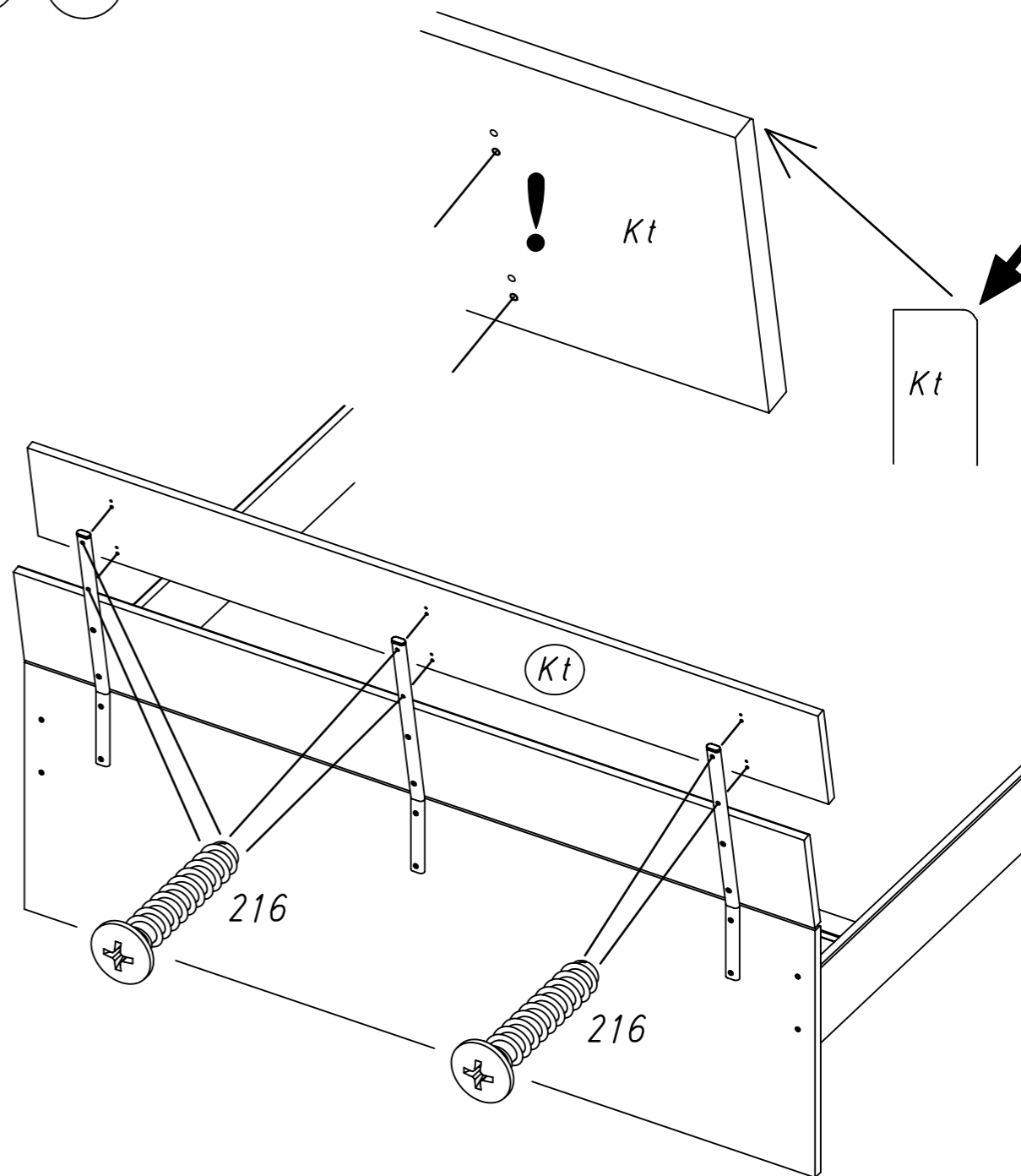


3 216



4.

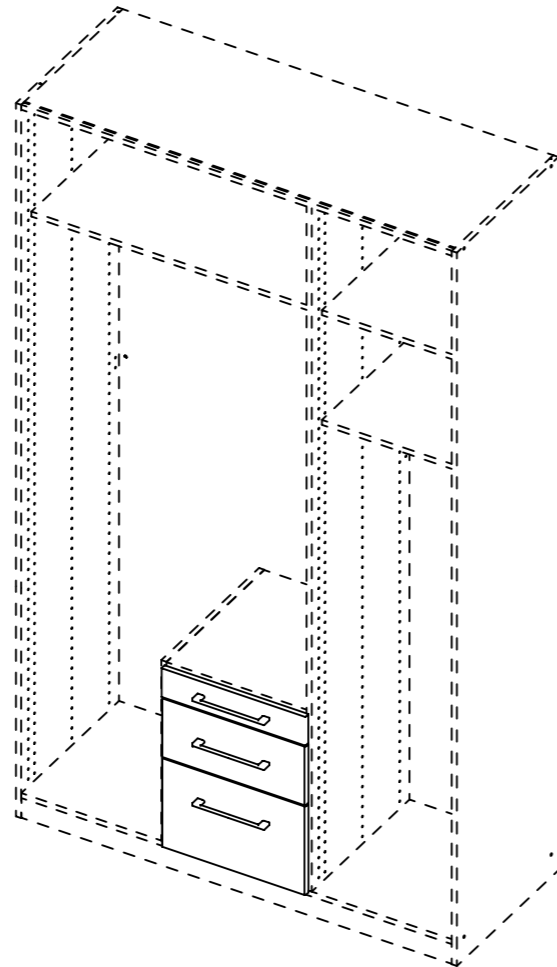
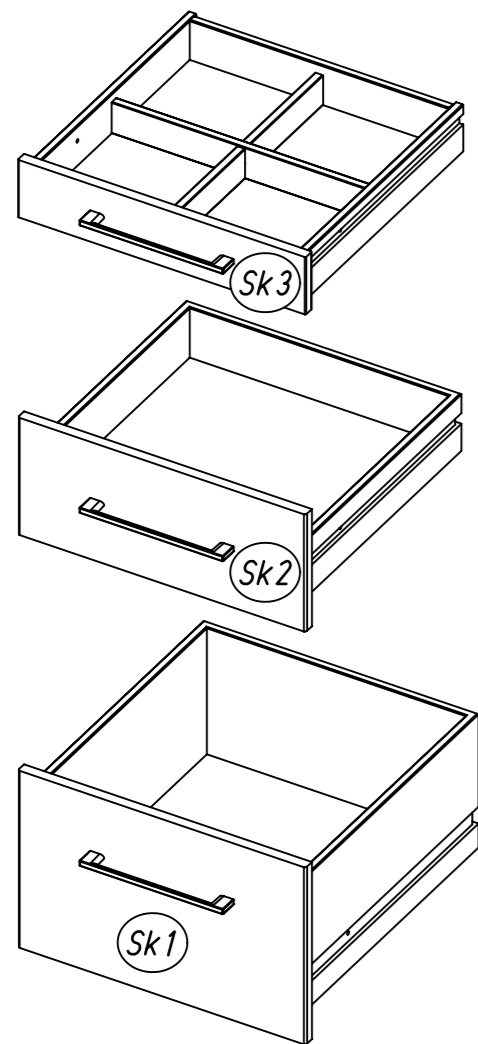
4 216



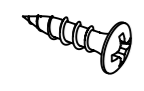
1.

MZ022_01

rauch



205



3,5x15

534



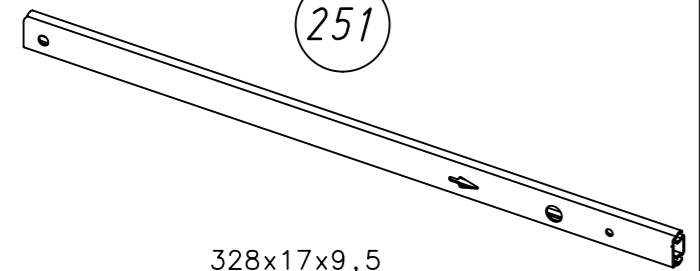
5,5x8

568



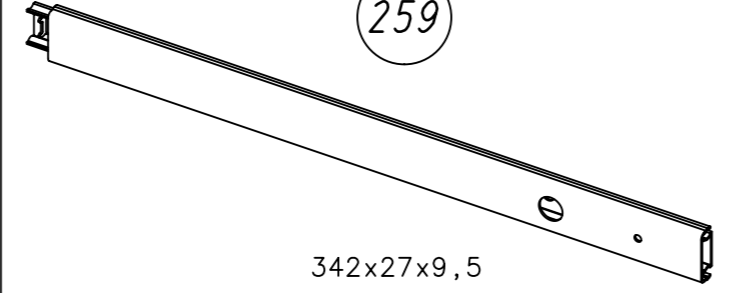
M4x9

251



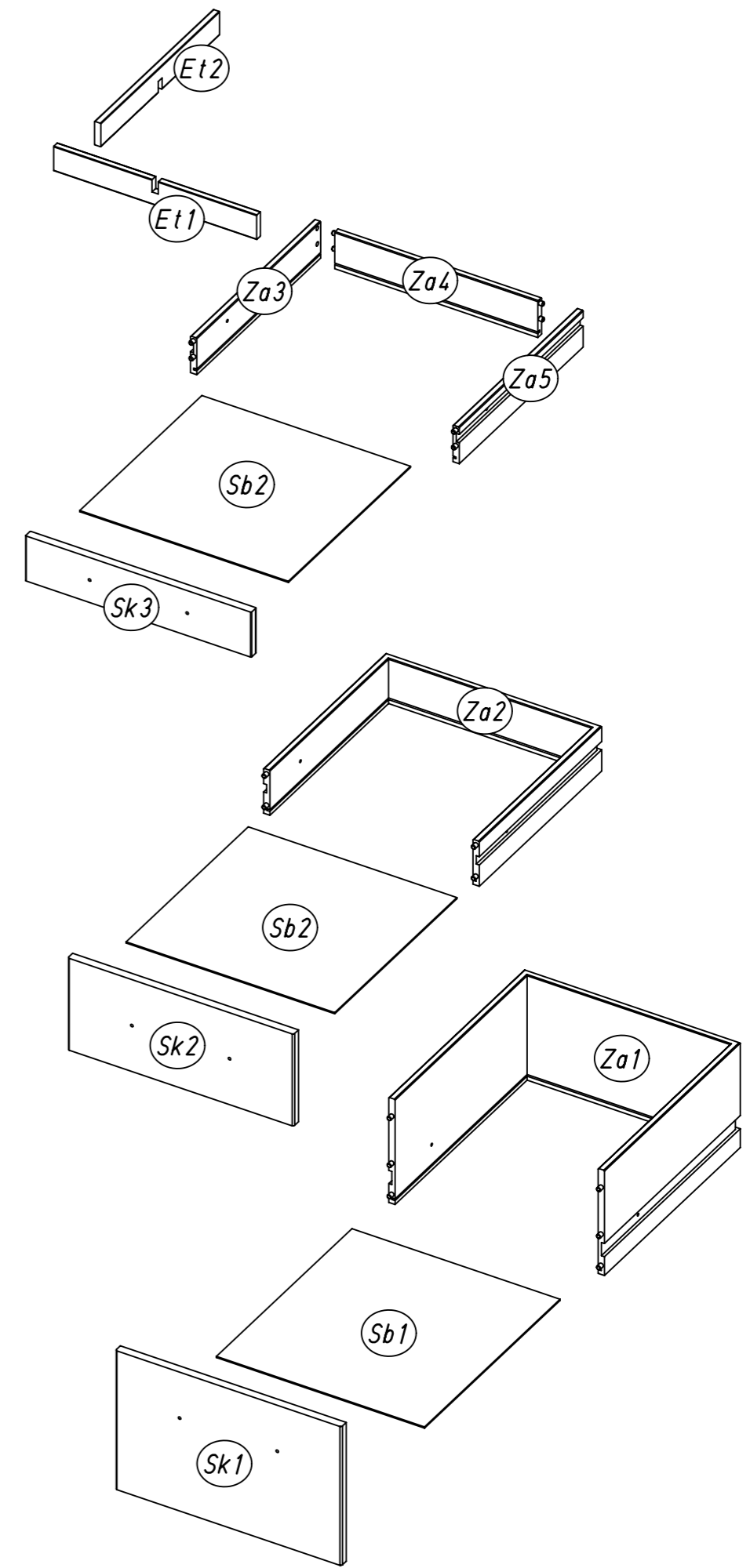
328x17x9,5

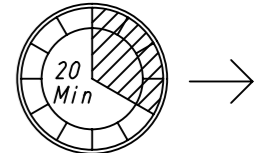
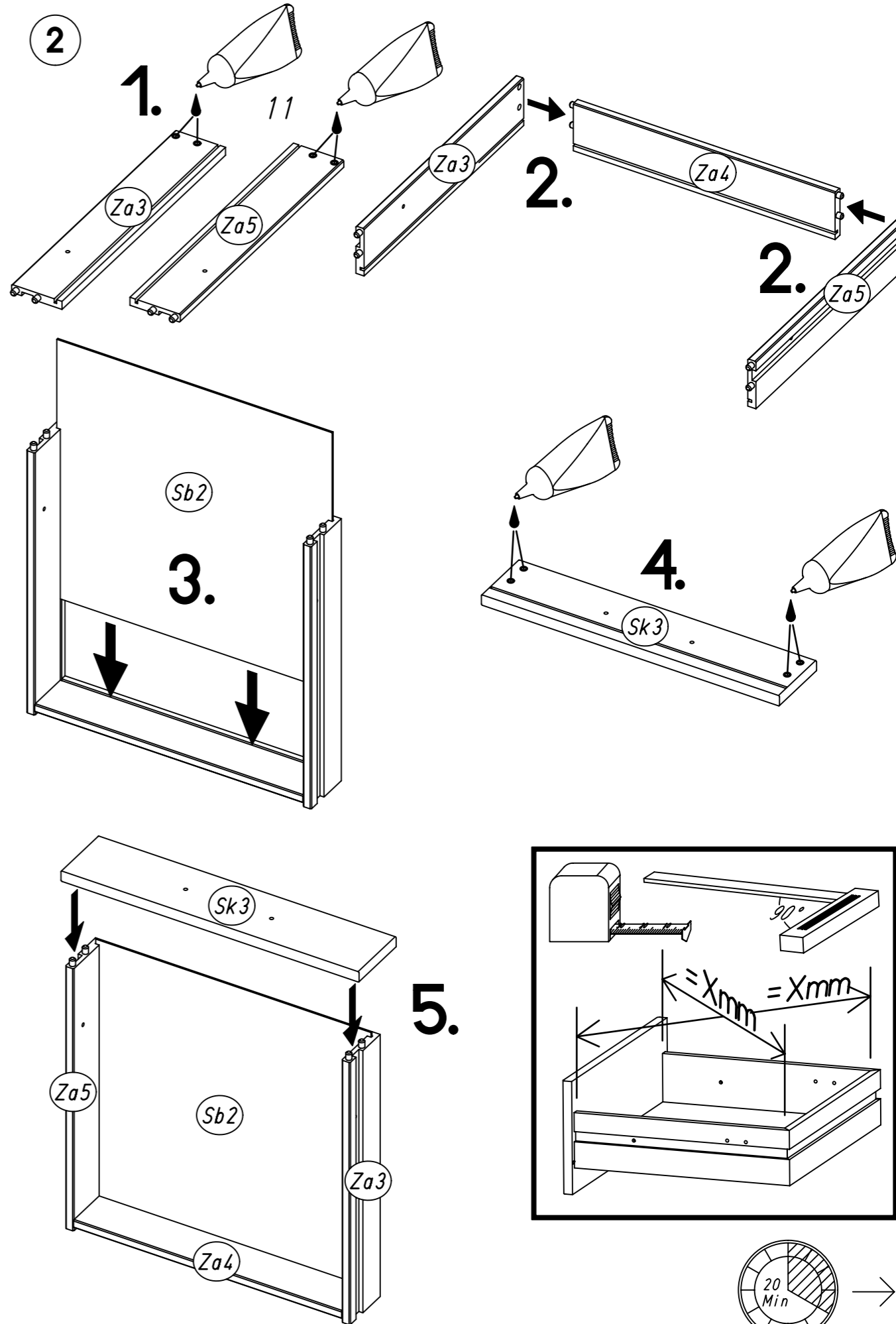
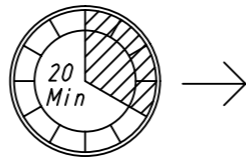
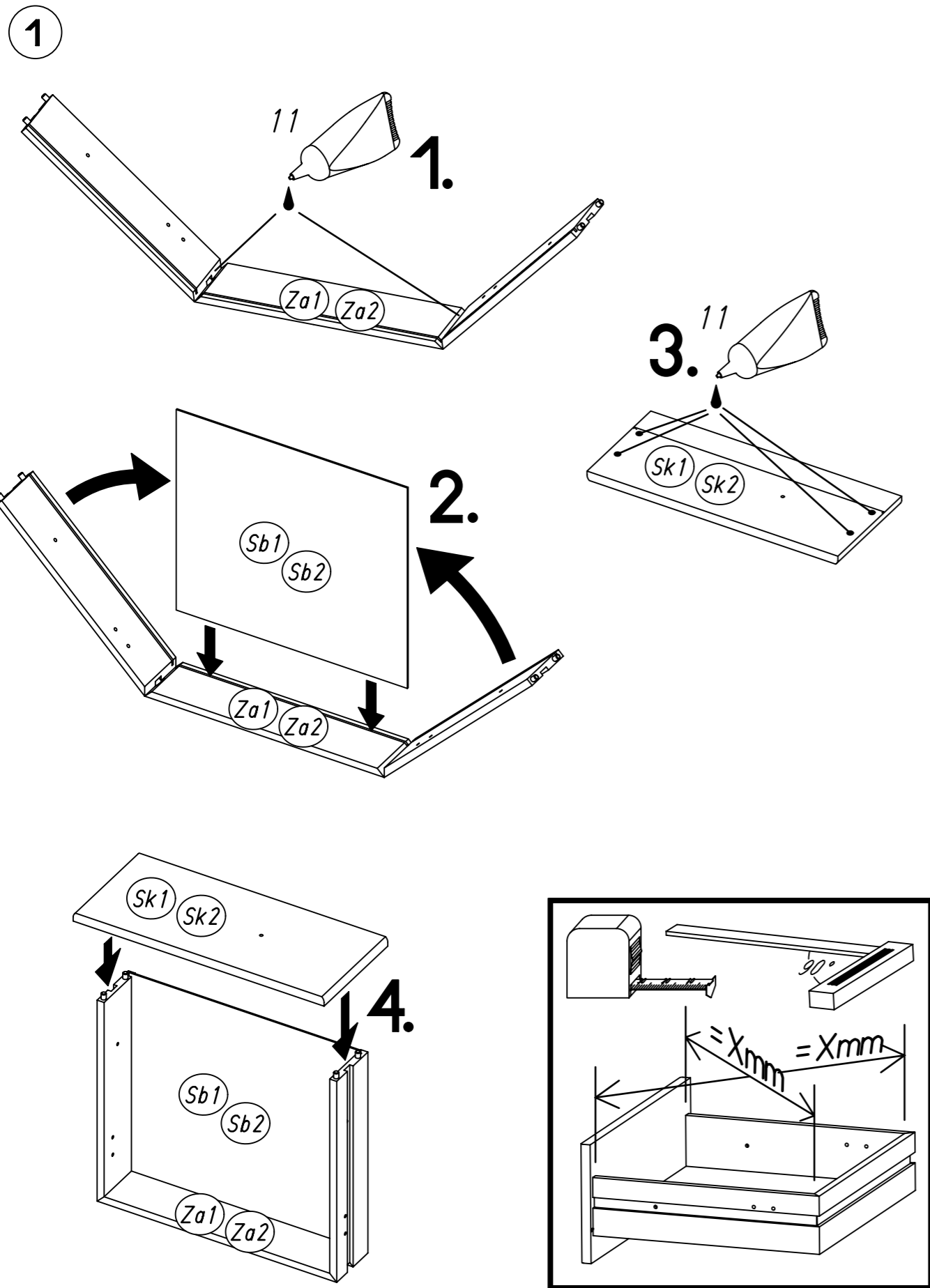
259



342x27x9,5

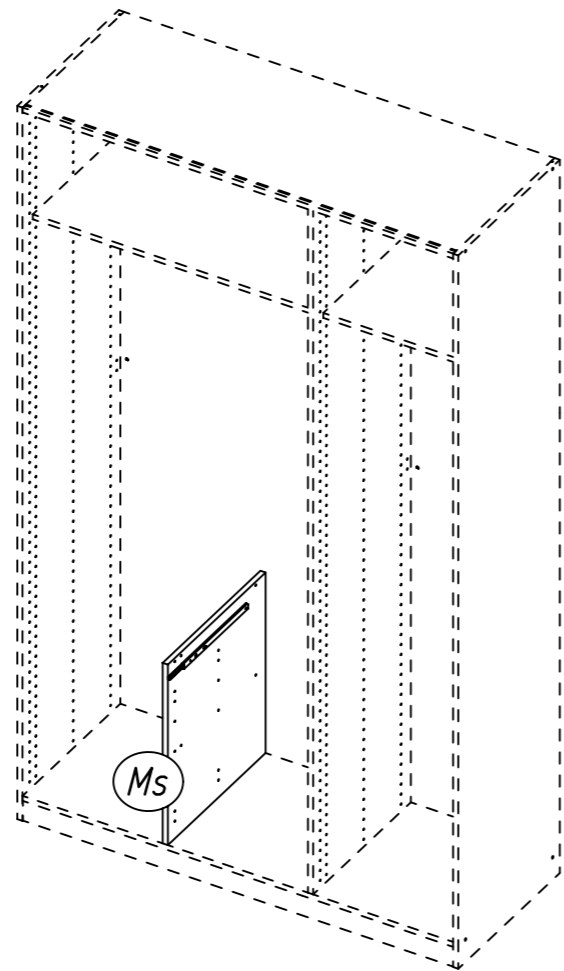
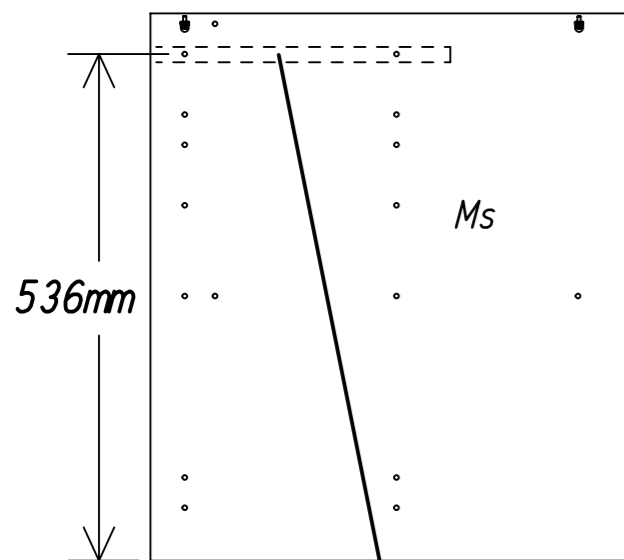
2.



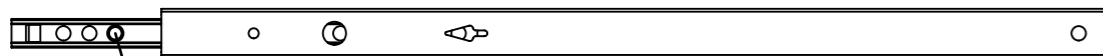


5.

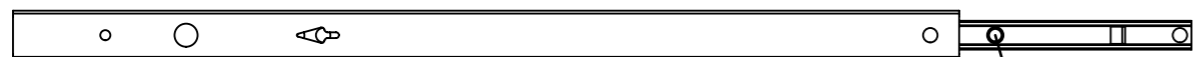
3 251 534 205



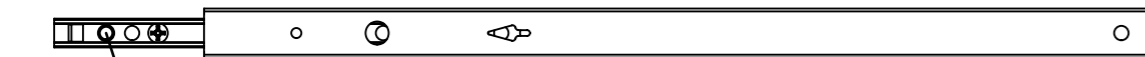
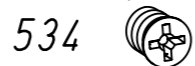
251



1.



2.

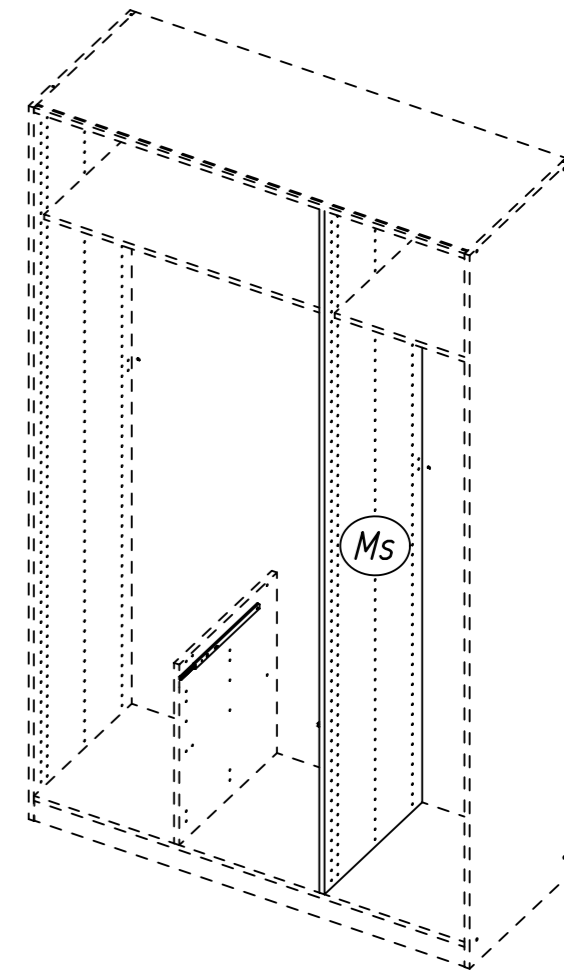
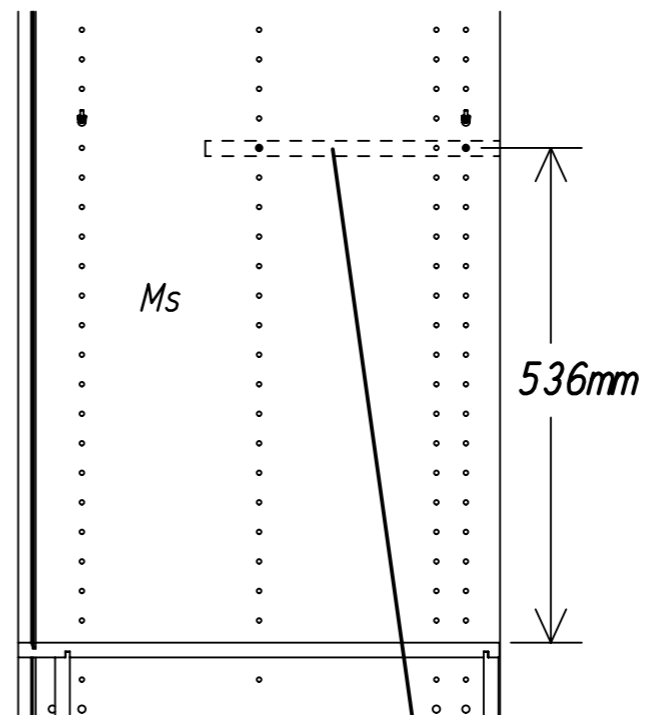


205

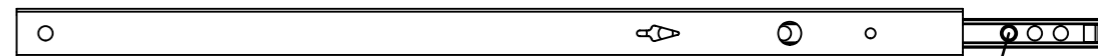
3.

6.

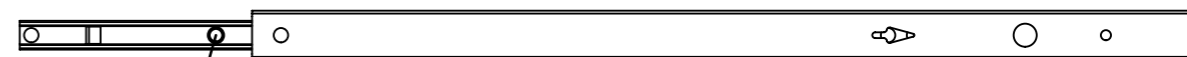
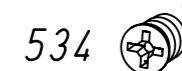
4 251 534 205



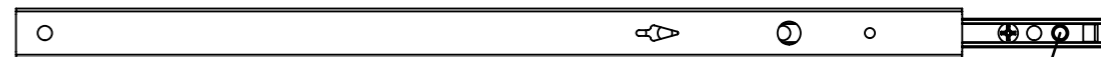
251



1.



2.

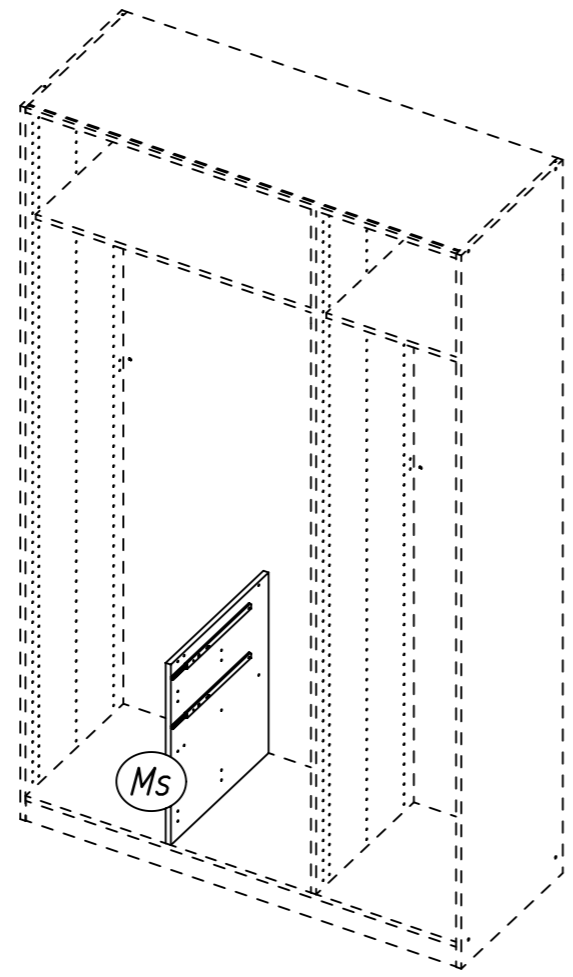
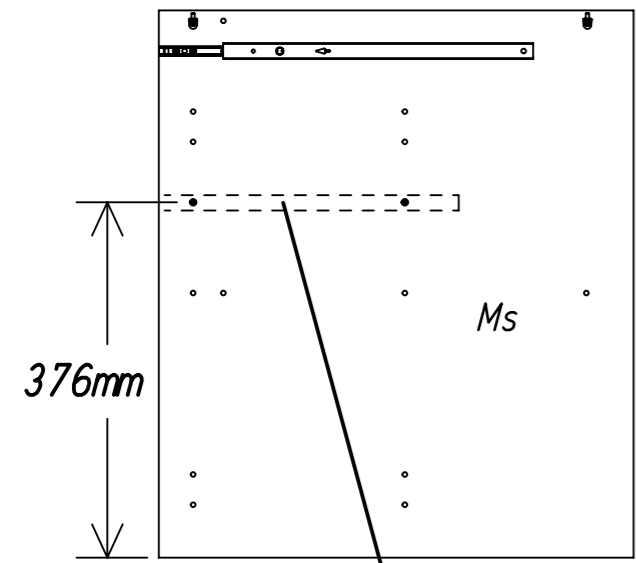


3.

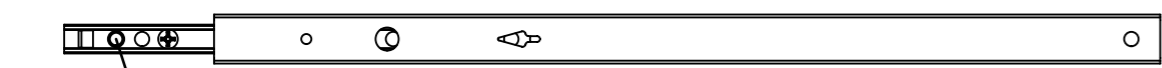
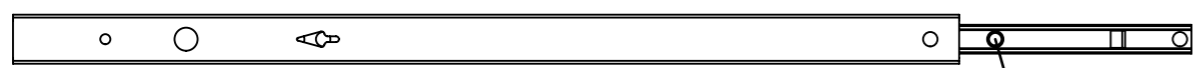
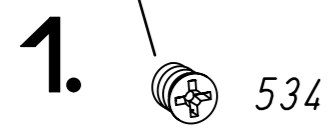
205

7.

5 251 534 205

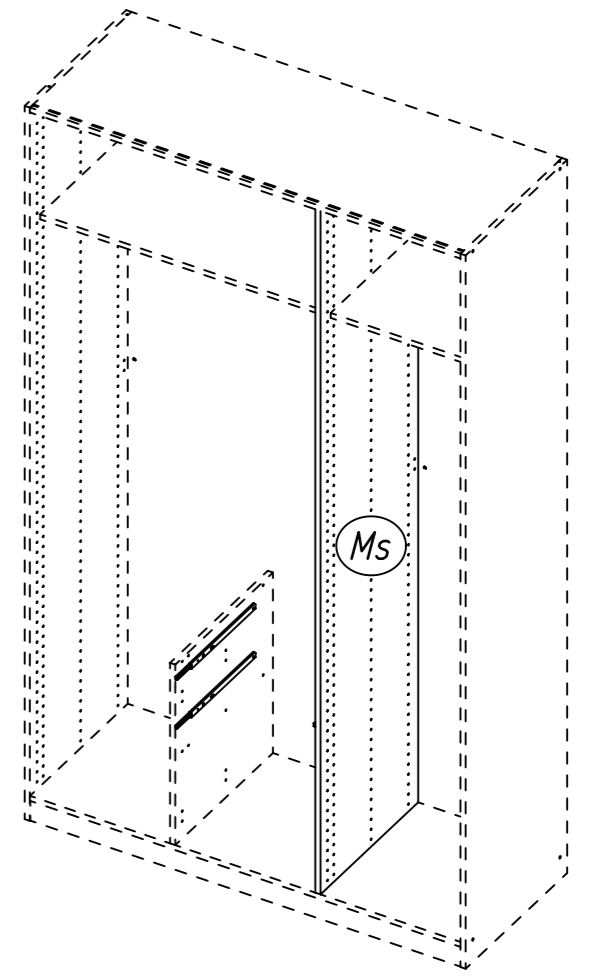
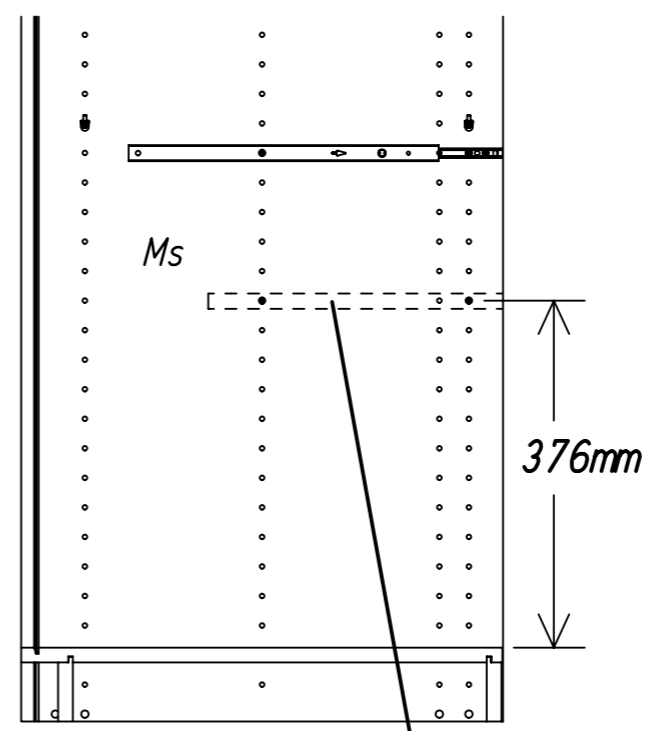


251

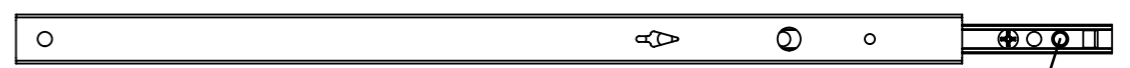
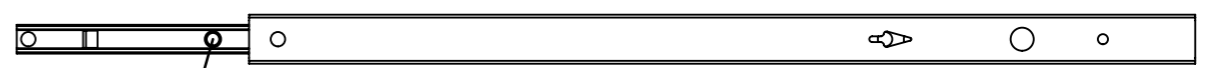
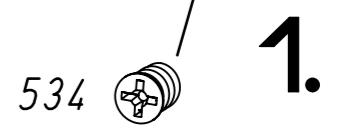


8.

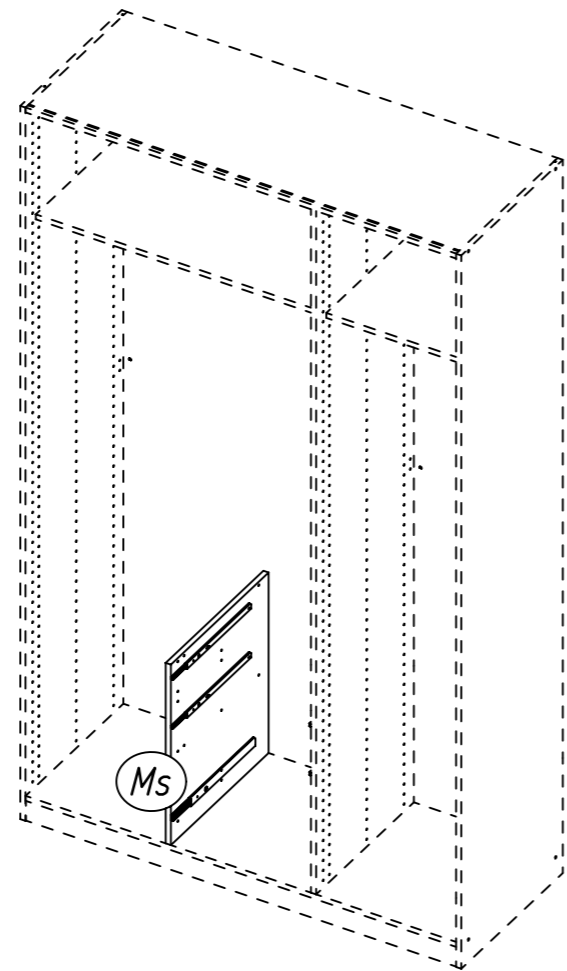
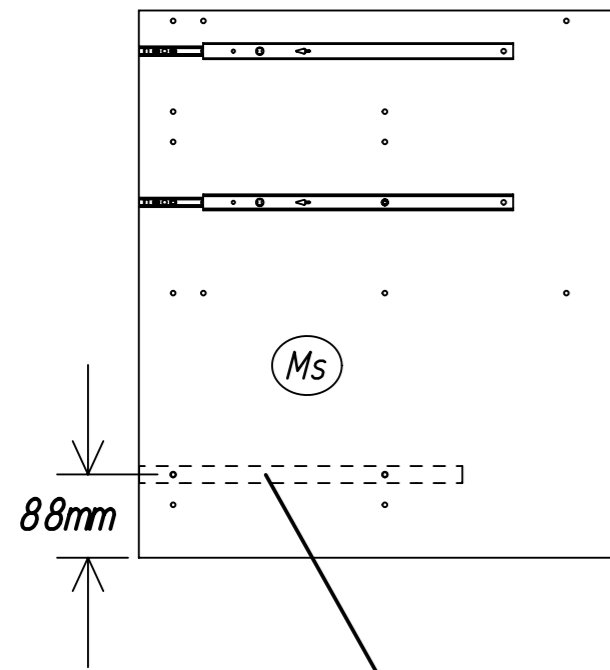
6 251 534 205



251



7 259 534 205



259



1. 534

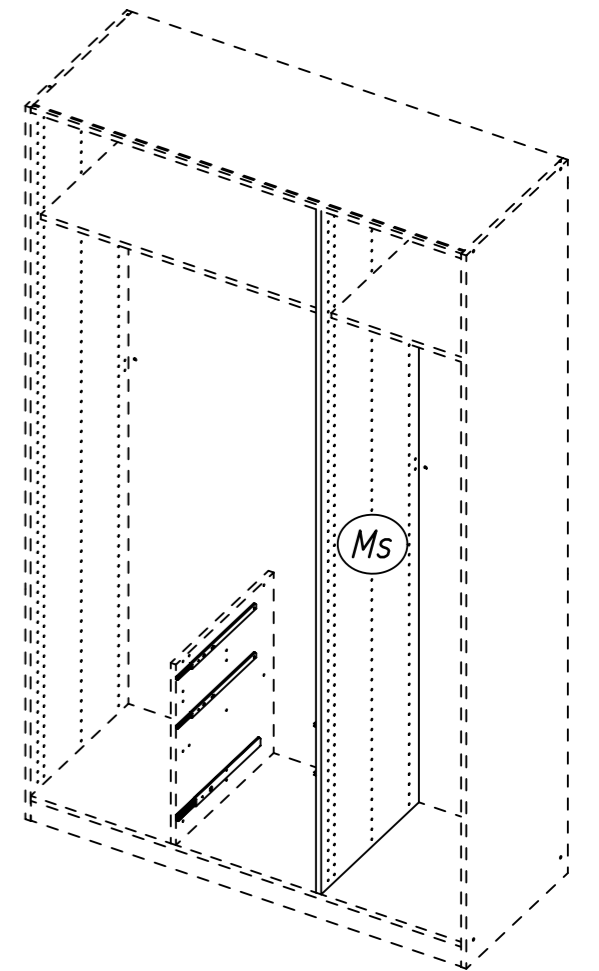
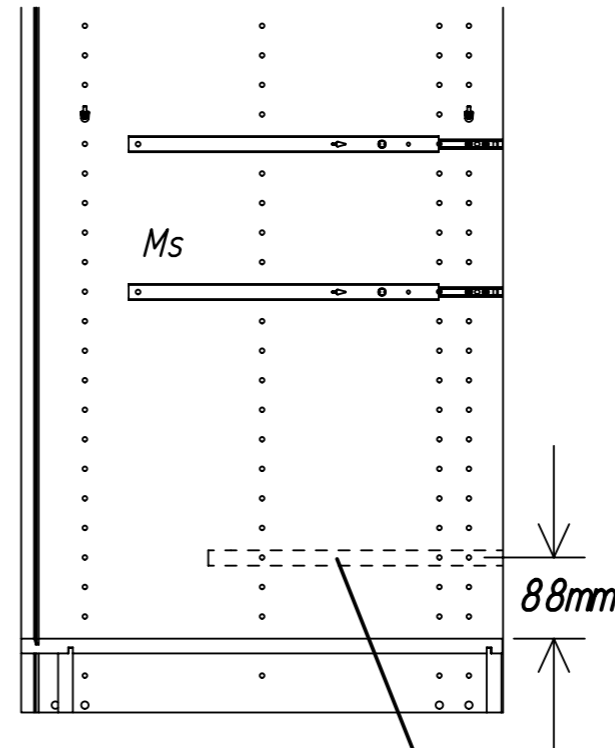


534 2.



205 3.

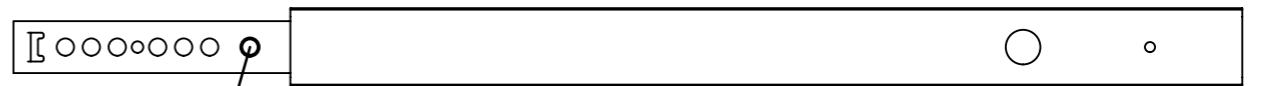
8 259 534 205



259



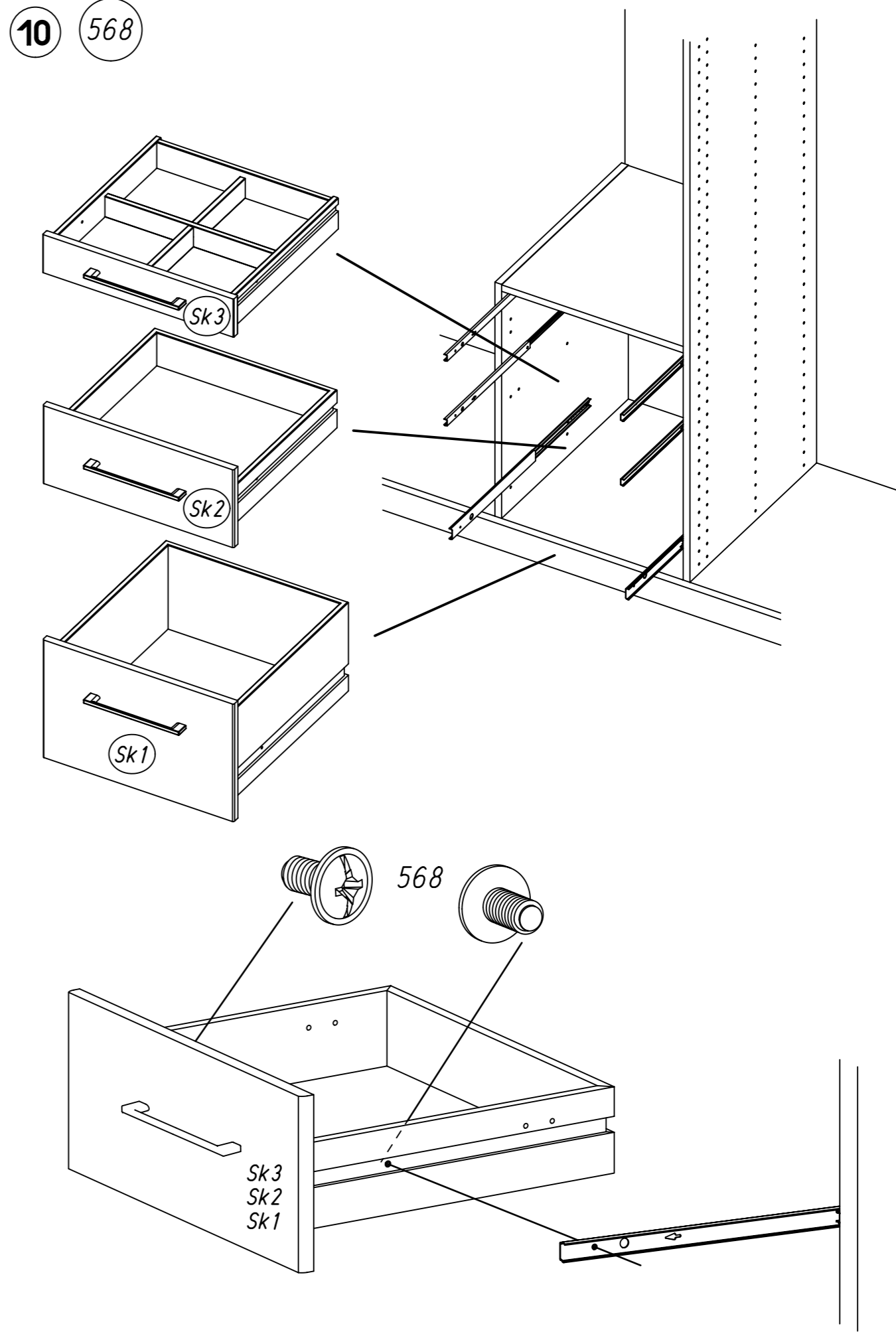
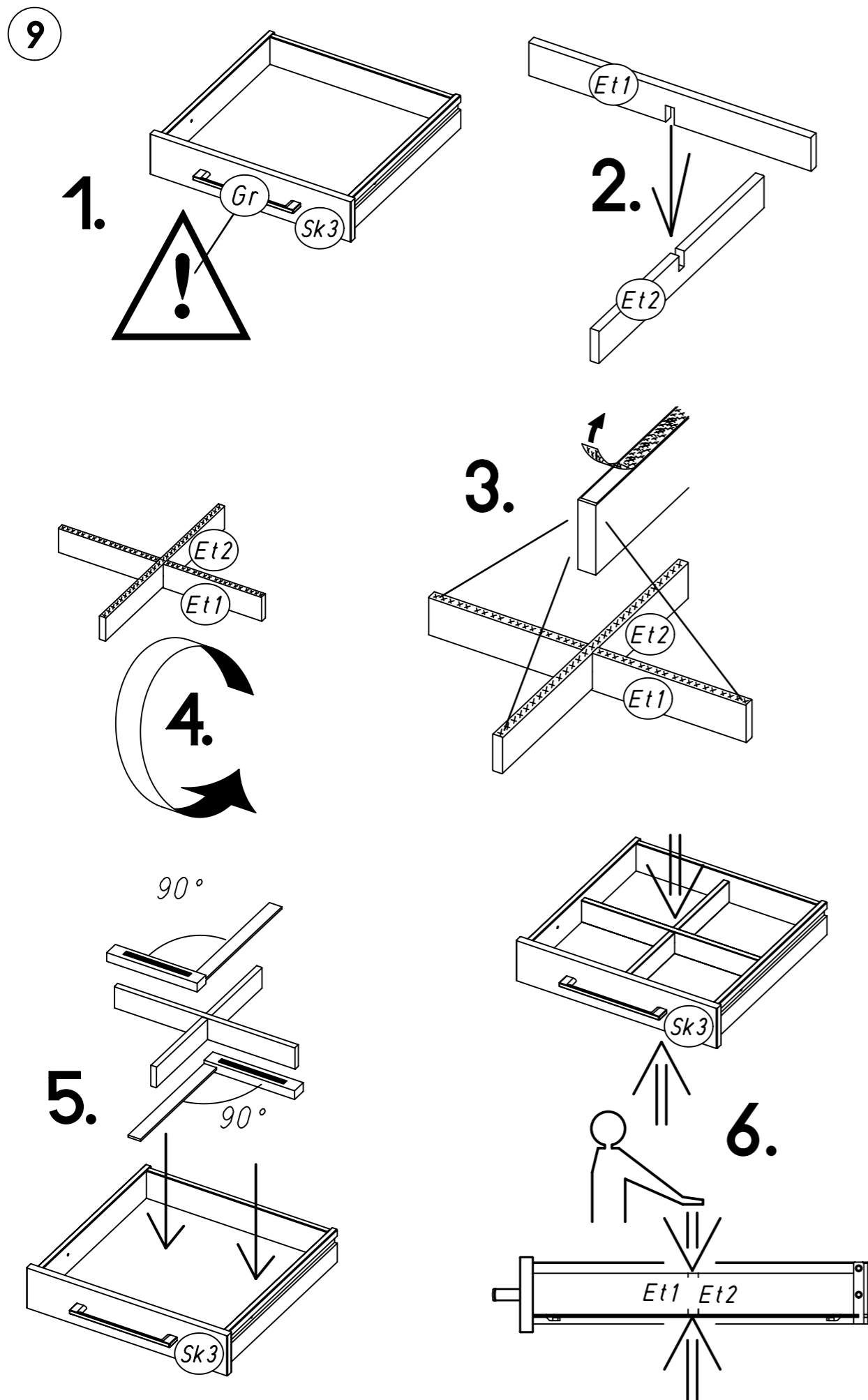
534 1.



2. 534

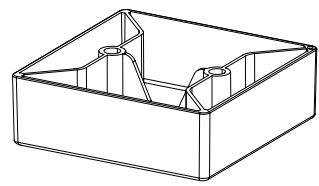


3. 205



MZ044_02

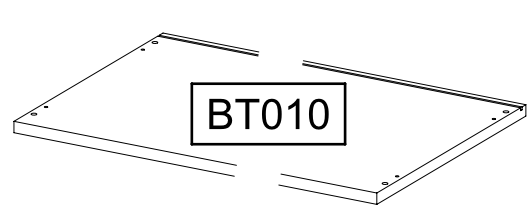
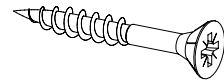
rauch



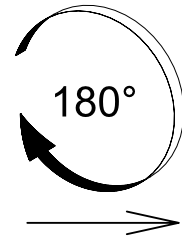
FU010

4x30

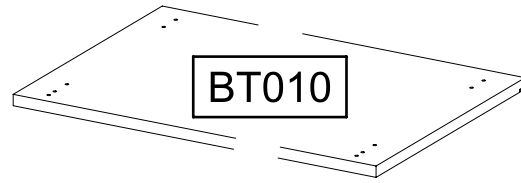
213



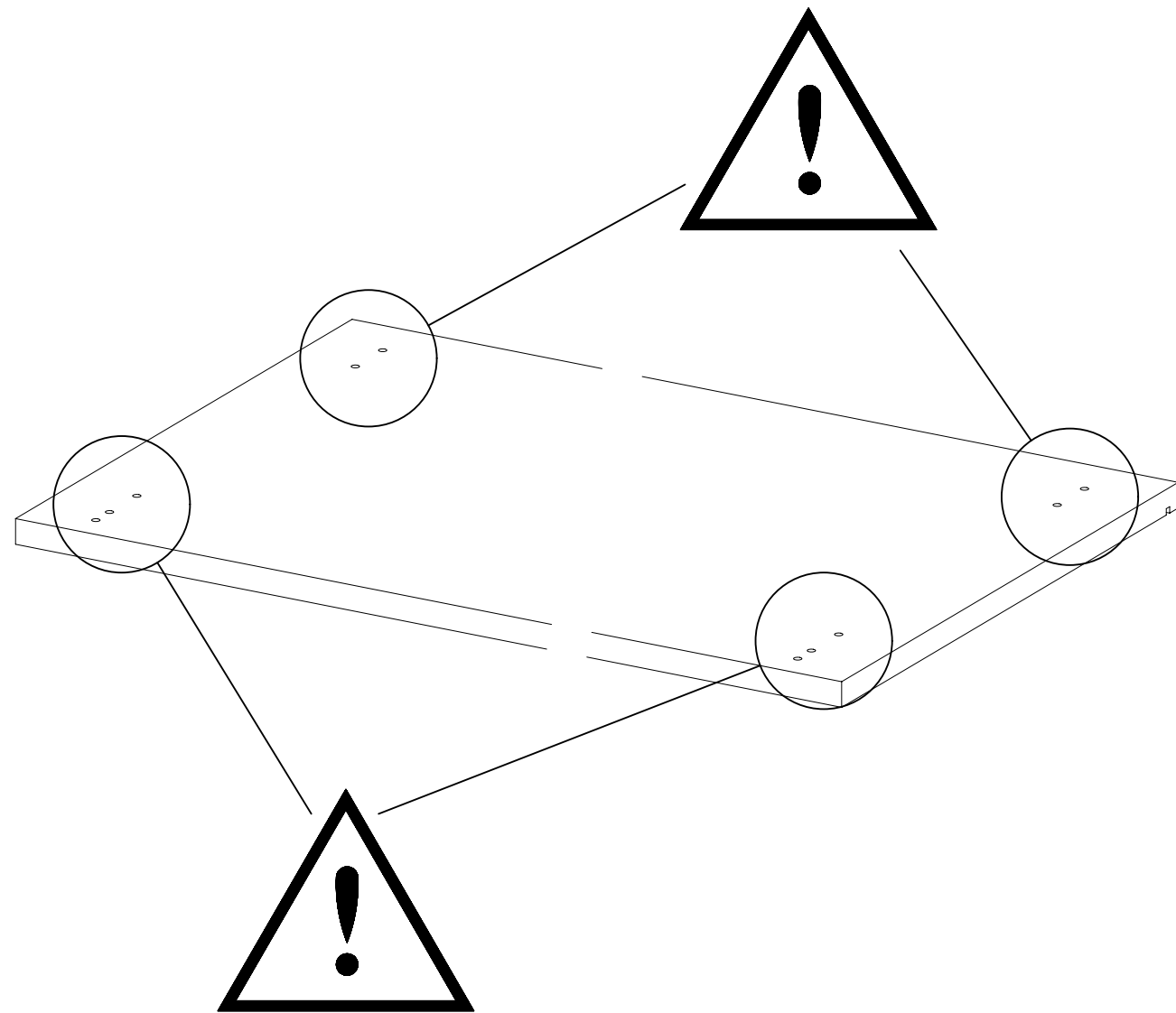
BT010



180°



BT010

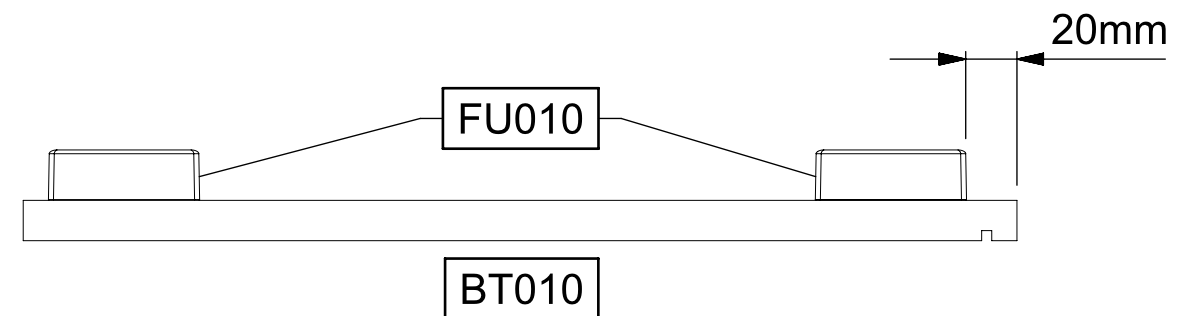
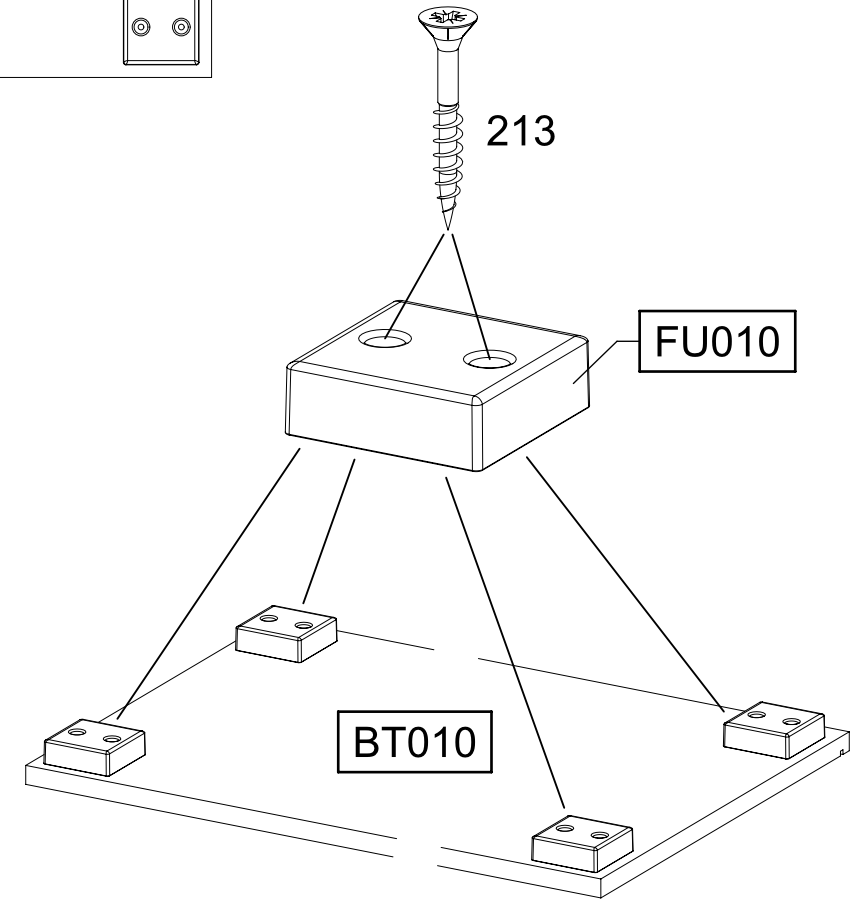
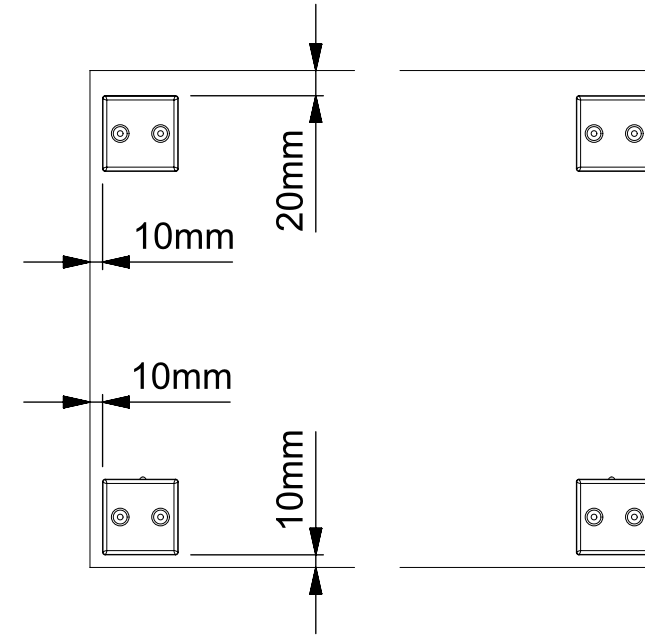
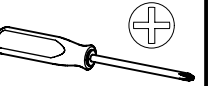
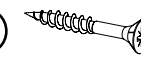


1

8x

213

4x30

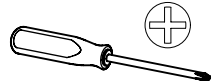
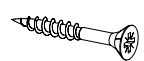


2

2x

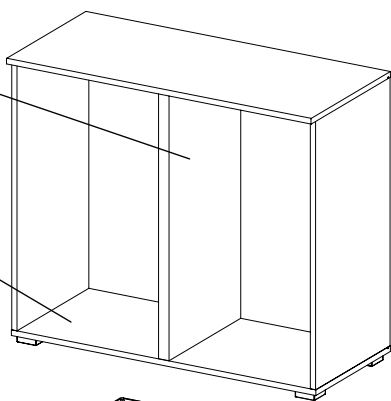
213

4x30



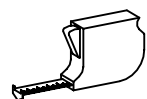
MS010

BT010

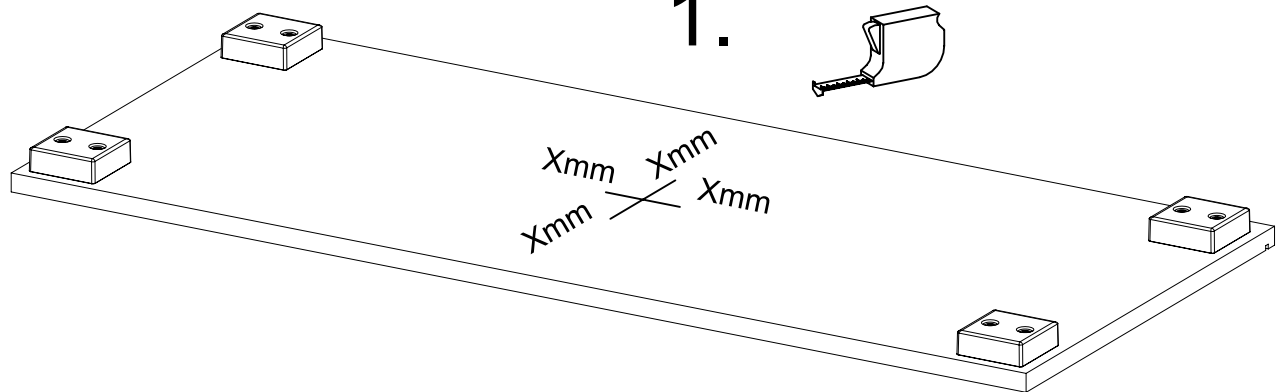


FU010

1.



Xmm Xmm
Xmm Xmm

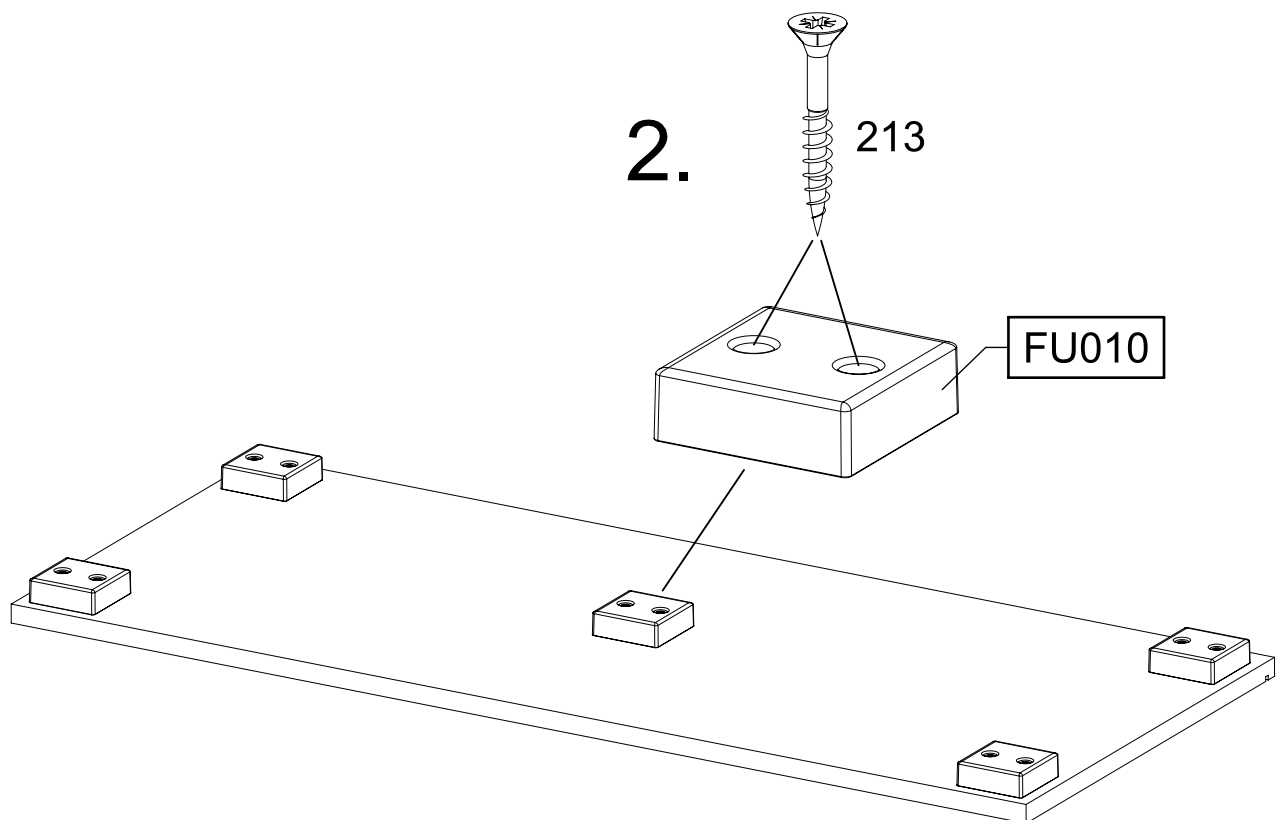


2.



213

FU010

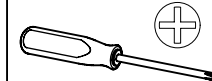
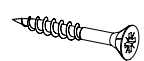


3

2x

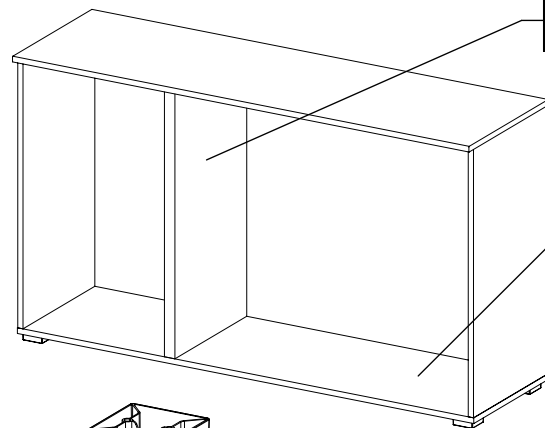
213

4x30

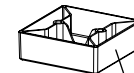
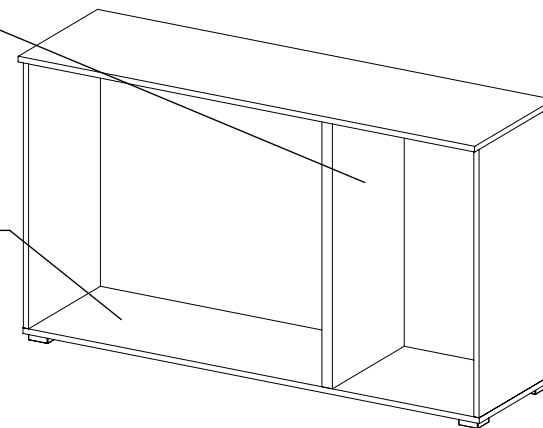


MS010

BT010

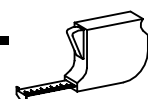


FU010



FU010

1.

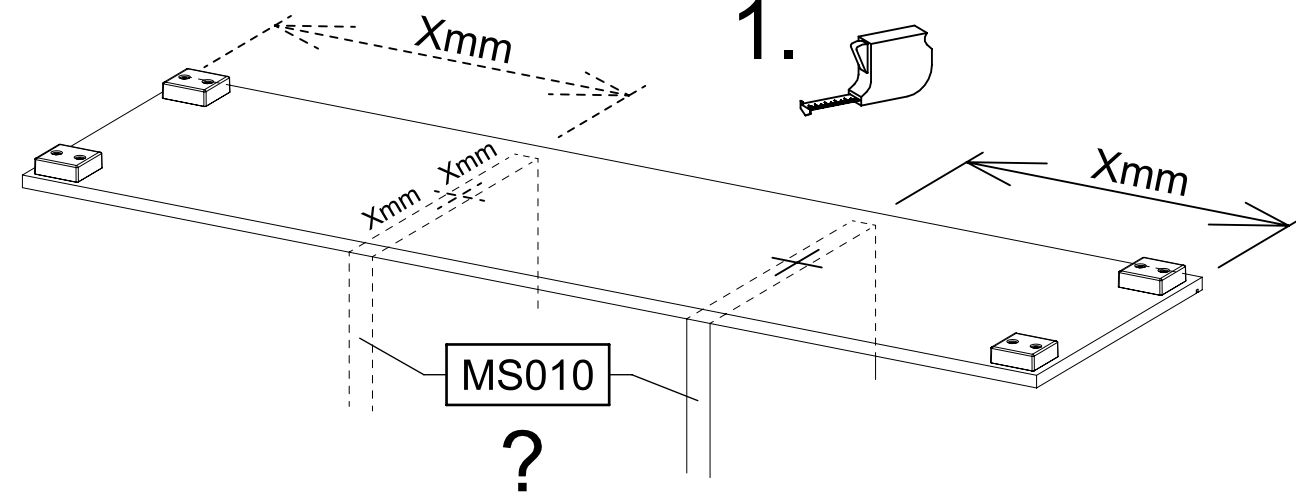


Xmm
Xmm Xmm

Xmm

MS010

?

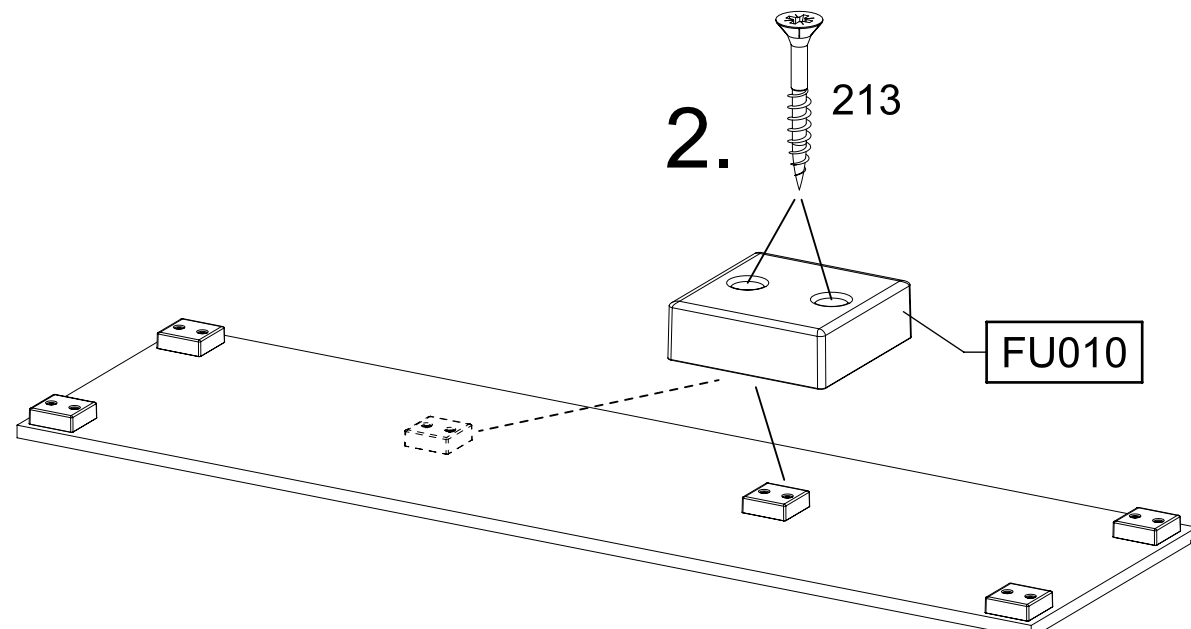


2.



213

FU010

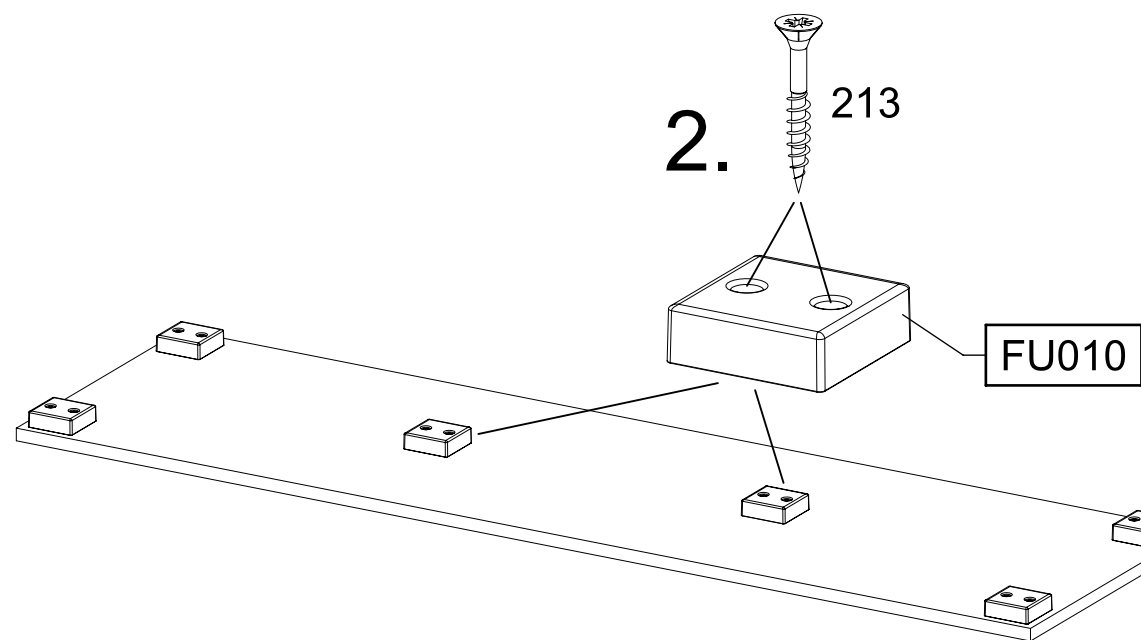
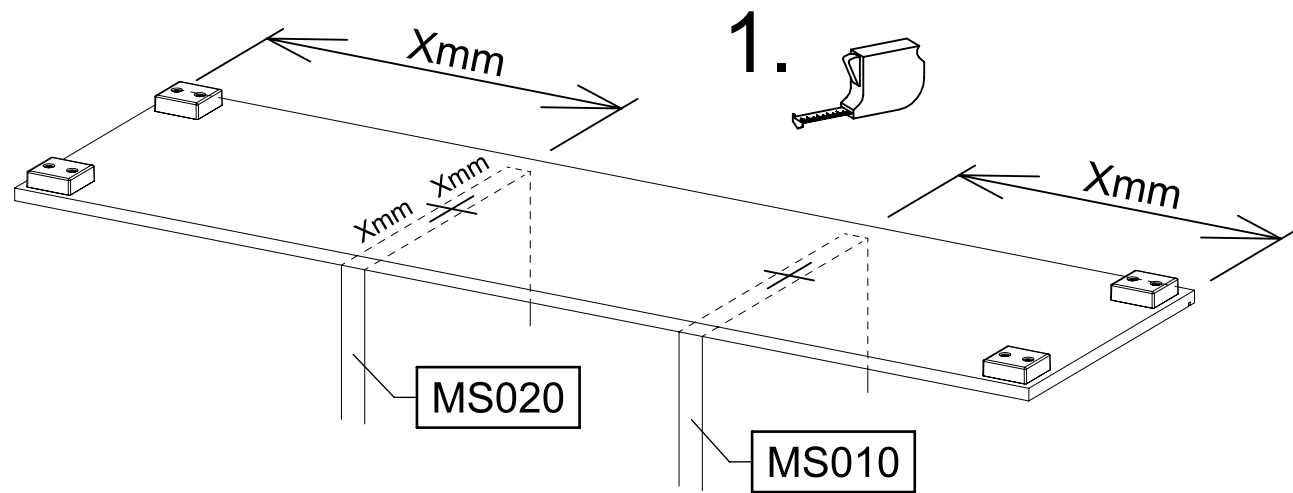
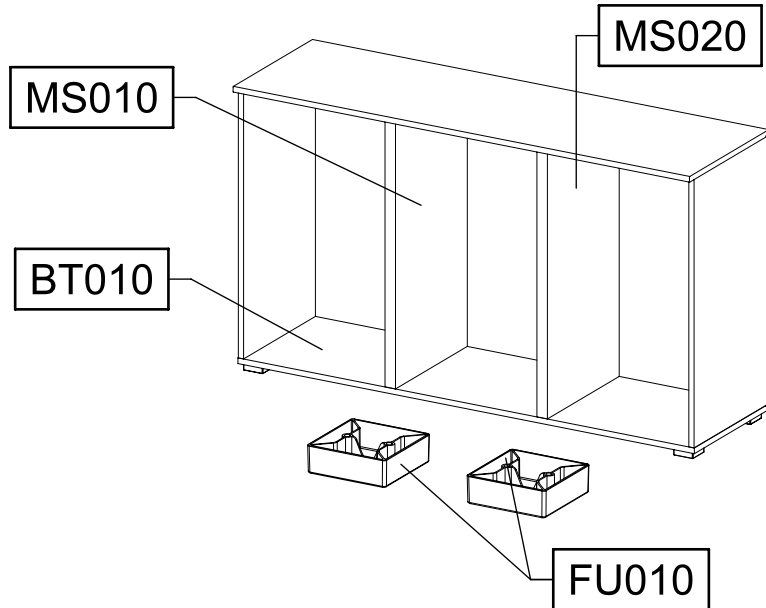
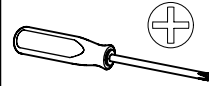
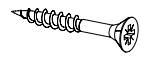


4

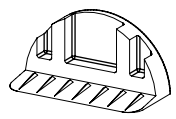
4x

213

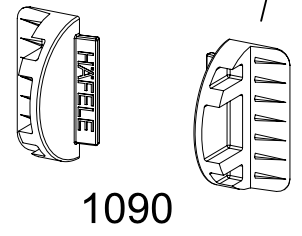
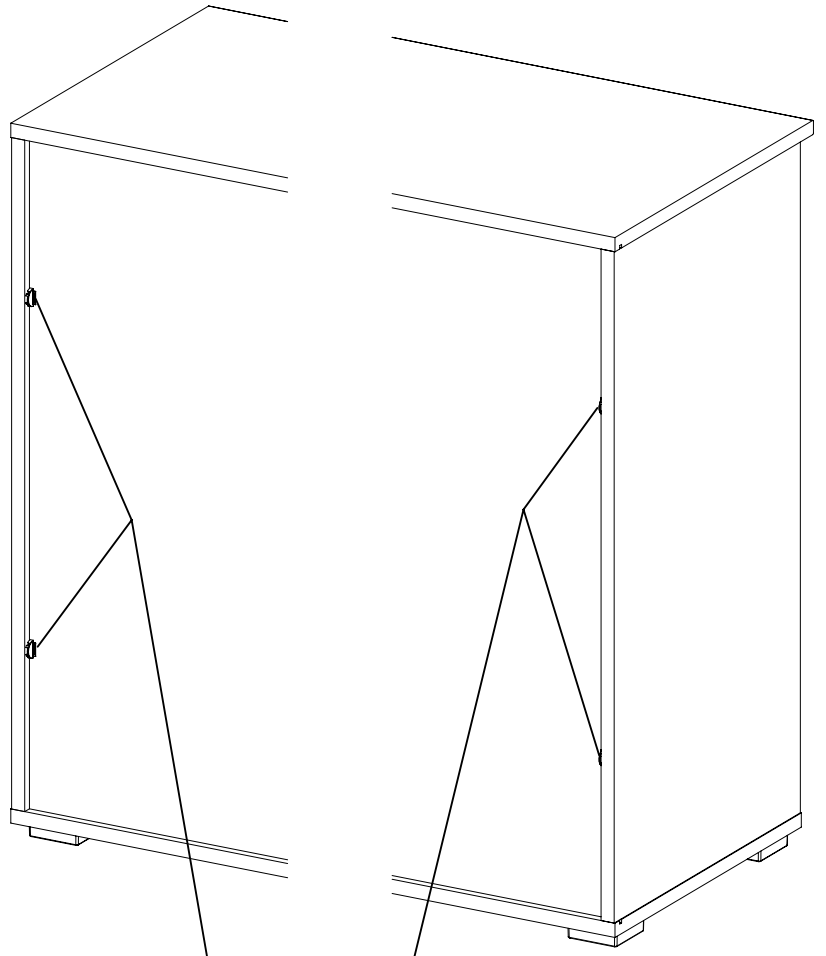
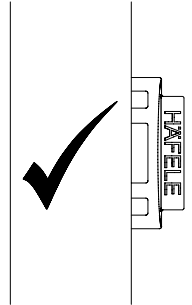
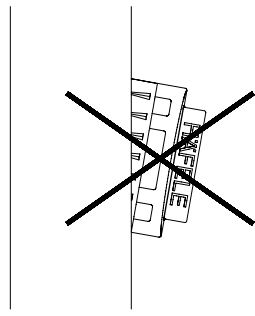
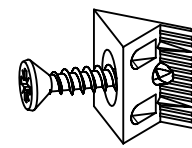
4x30



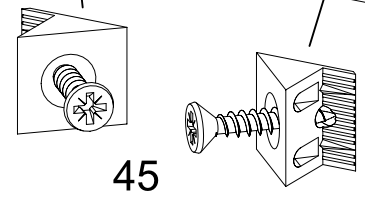
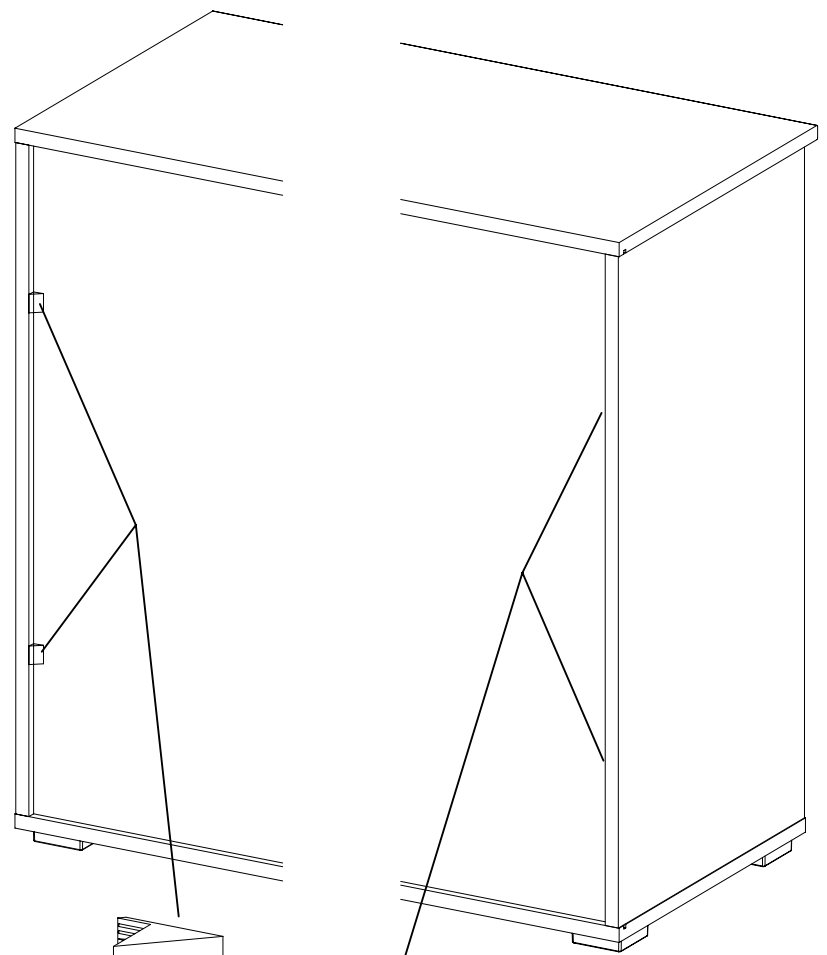
1090



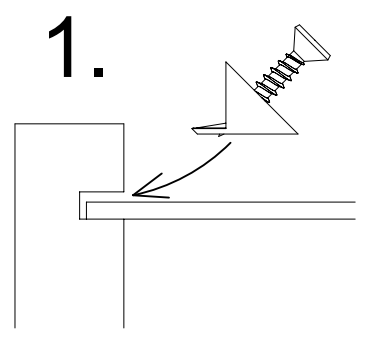
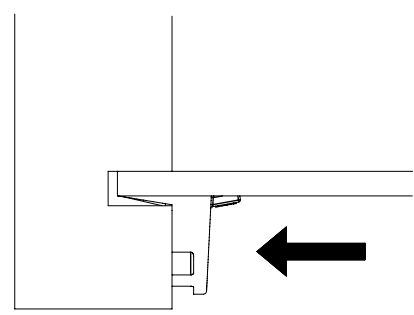
45



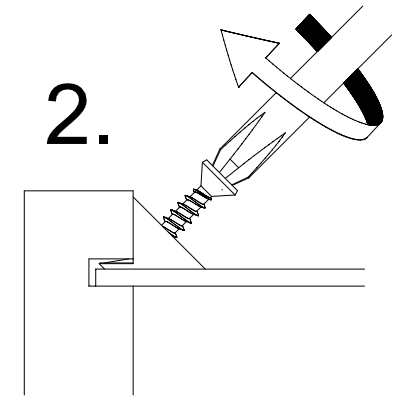
1090



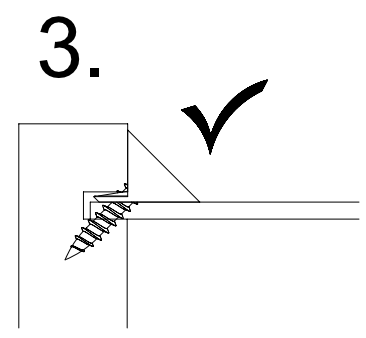
45



1.



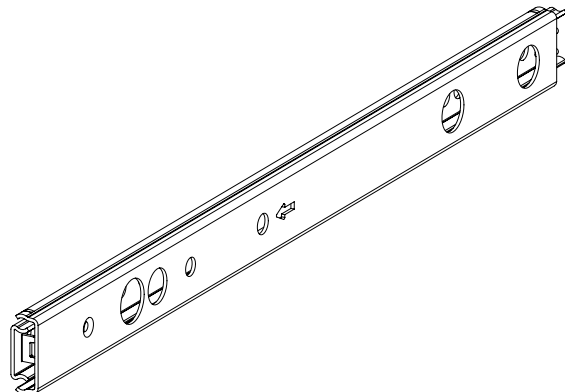
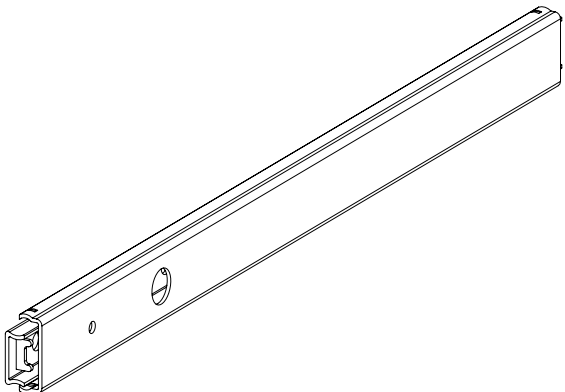
2.



3.



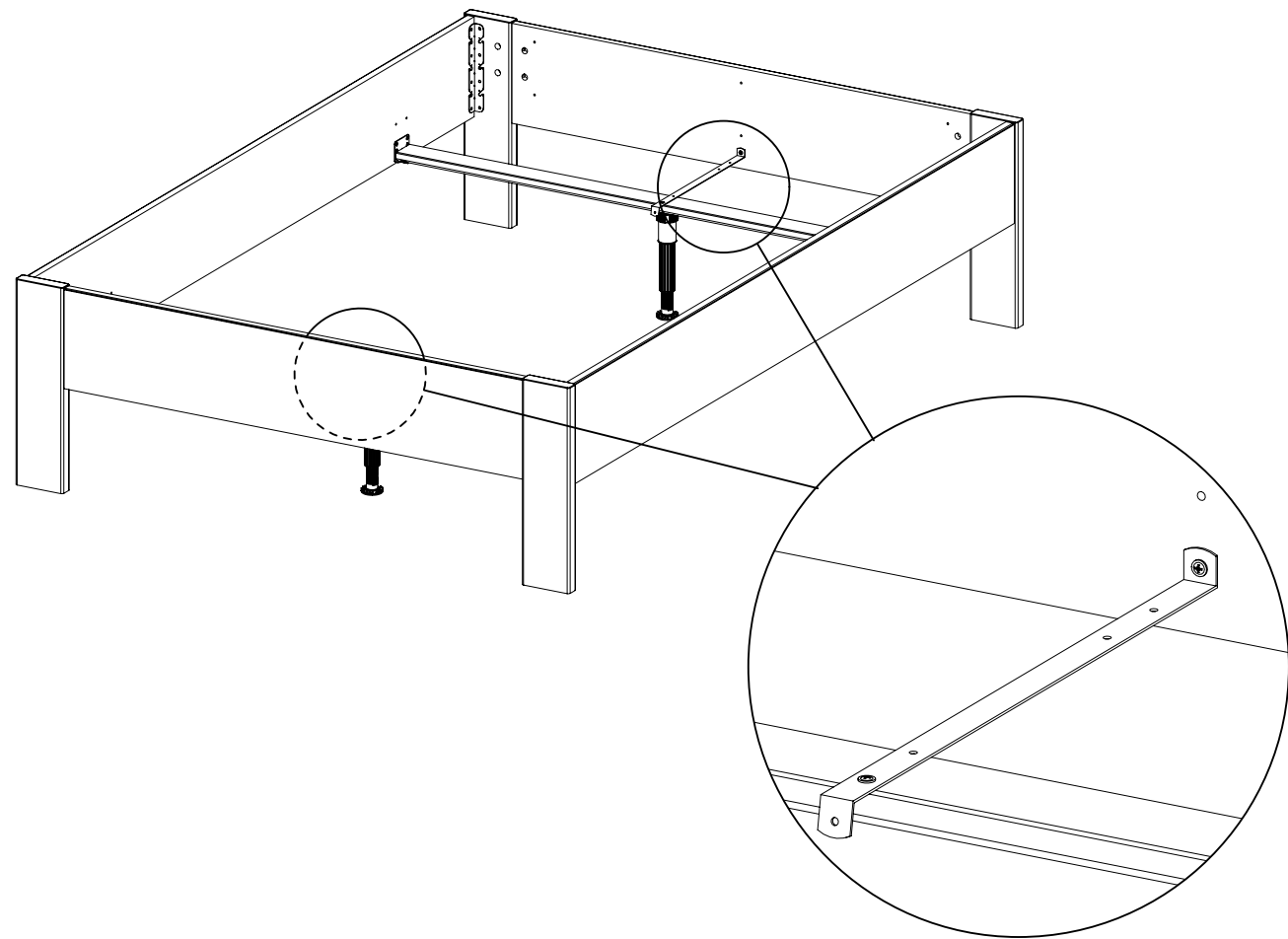
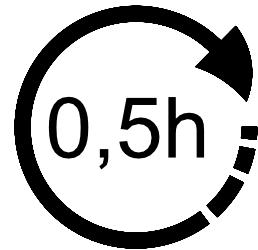
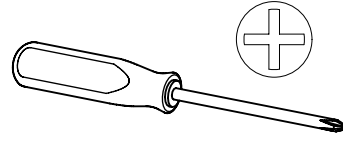
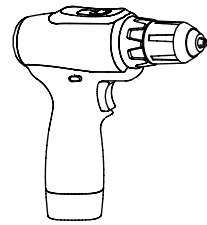
$$259 = 1396$$



1.

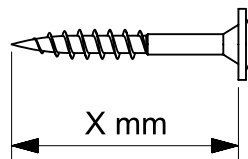
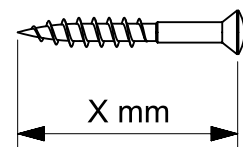
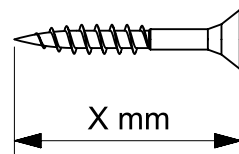
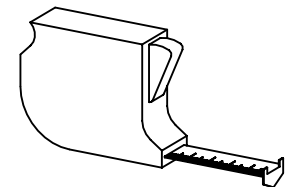
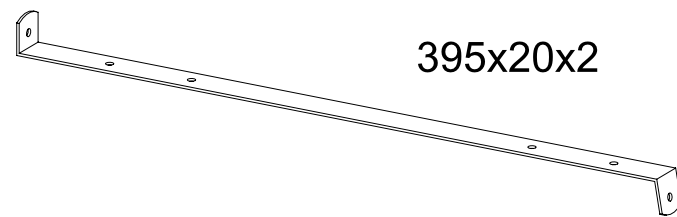
MZ254_01

rauch



4x 244 4x17

2x 896



MZ254

2.

1

4x

244

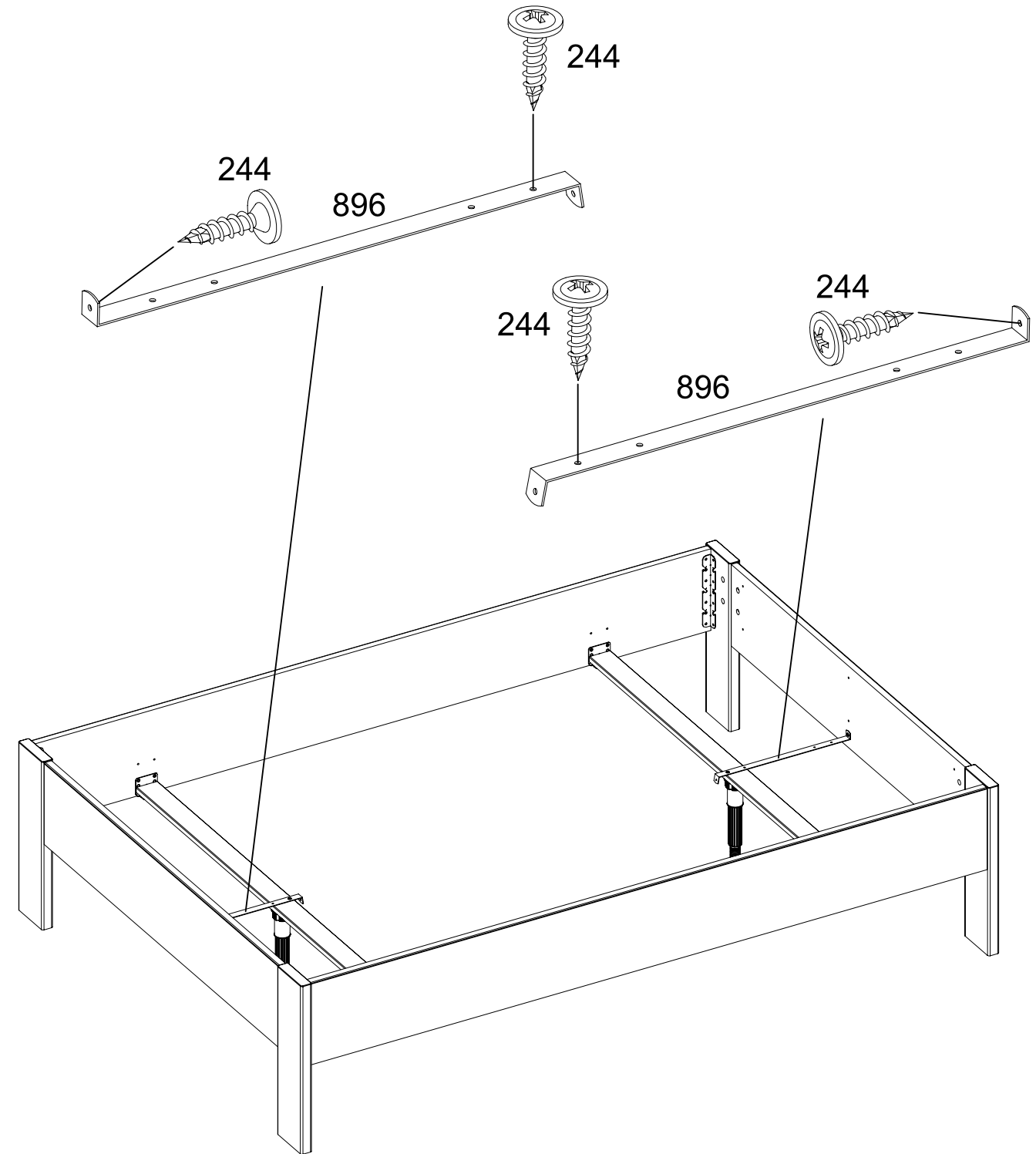
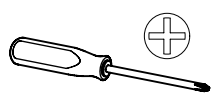
4x17



2x

896

395x20x2



MZ254